

DESRGB1W.01/...

SIMON 54 GO DIMMER RGBW

NESRGB1W.01/...

SIMON 24 GO DIMMER RGBW



PL ŚCIEMNIACZ DO PASKÓW RGBW

EN DIMMER FOR RGBW STRIPS

UA РЕГУЛЯТОР ОСВІТЛЕННЯ ДЛЯ СТРИЧОК RGB

Przed zainstalowaniem wyłączyć bezpieczniki instalacji domowej.
Switch off household electrical fuses before installation.
Перед установкою відключити побутові електроприлади.

Podłączenie powinna wykonywać osoba posiadająca odpowiednie kwalifikacje.
Installation should be carried out by a qualified person.
Підключення має виконати особа, яка має відповідну кваліфікацію.

OPIS / SPECIFICATION / ОПИС

PL Ściemniacz służący do sterowania taśm LED-owych: RGBW, RGB+W, CCT, 2xCCT, 4xMONO, z możliwością sterowania smartfonem.

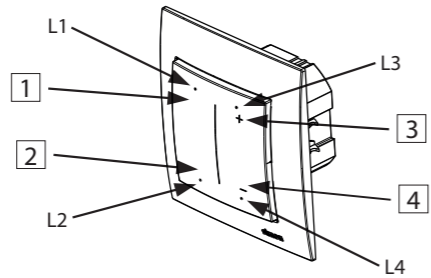
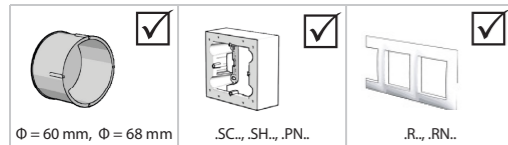
EN Dimmer designed for controlling LED strips: RGBW, RGB+W, CCT, 2xCCT, 4xMONO, with the possibility of smartphone control.

UA Світлорегулятор призначений для керування світлодіодними стрічками: RGBW, RGB+W, CCT, 2xCCT, 4xMONO із можливістю керування смартфоном.

DANE TECHNICZNE / TECHNICAL DATA / ТЕХНІЧНІ ДАНІ

12-24 V DC	IP20	2.401 - 2.483 GHz	Wi-Fi IEEE 802.11b/g/n
-------------------	-------------	--------------------------	-------------------------------

Zużycie energii / Energy consumption / Споживання електроенергії	< 1 W
Max prąd / Max current / Максимальний струм	16 A (4A x 4)
Max. obciążenie / Max. load / Макс. сила струму	384 W (4*96 W)
Moc wyjściowa Wi-Fi / Wi-Fi Output Power / Вихідна потужність Wi-Fi	19,98 dBm EIRP

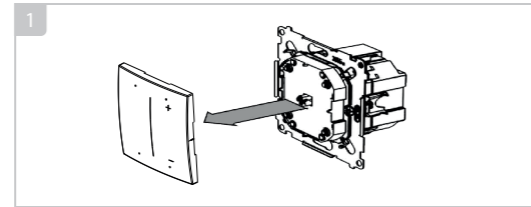


1-4: pola sterujące, L1- L4: dioda sygnalizująca pracę.
1-4: control fields, L1- L4: LED indicator.

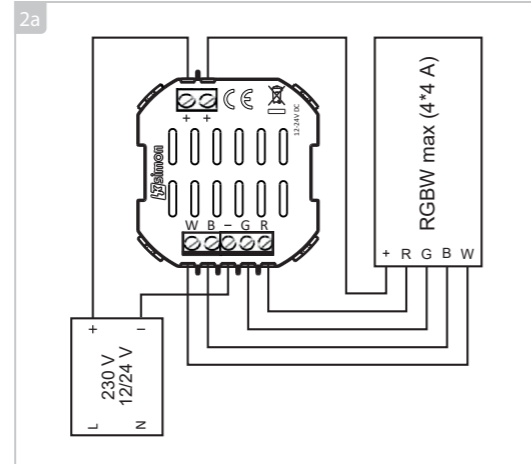
1-4: поля керування, L1- L4: сигналізуючі діоди.

Kolory podświetlenia: / Backlight colors: / Кольори підсвічування:
S54 - kolor niebieski / blue color / синій колір
S24 - kolor biały / white color / білий колір

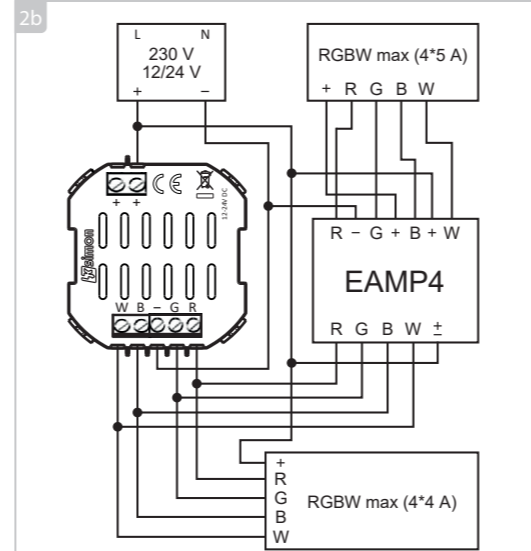
INSTRUKCJA MONTAŻU / INSTALLATION INSTRUCTIONS / ІНСТРУКЦІЯ МОНТАЖУ



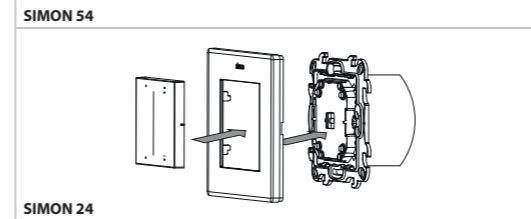
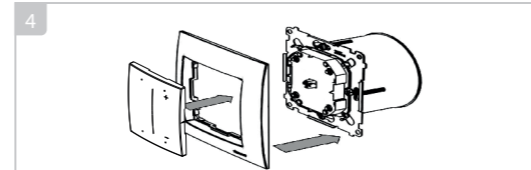
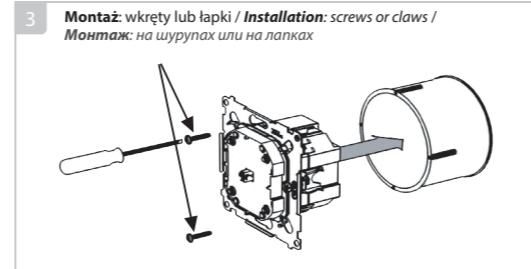
Połączenie do instalacji 12/24 V / Connection to 12/24 V system / Підключення до електричної мережі 12/24 В



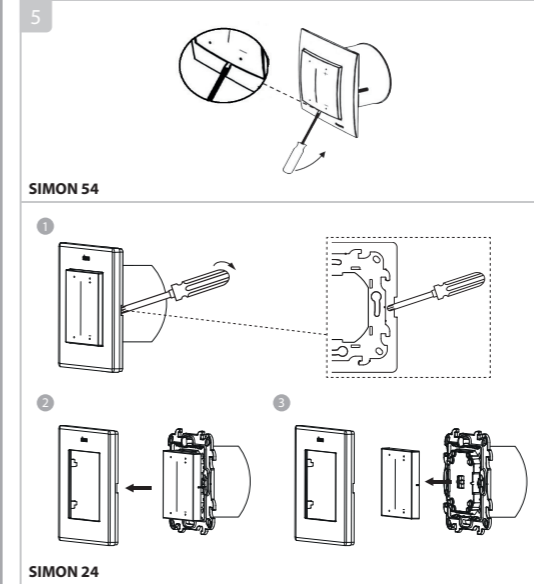
Połączenie ściemniacza ze wzmacniaczem / Connecting the dimmer with an amplifier / Підключення регулятора з підсилювачем



EAMP4 - wzmacniacz do pasków LED, pozwala na rozbudowę pasków LED, dodatkowa obciążalność 20A - 4x5A.
EAMP4 - amplifier for LED strips allows extension of LED strips, additional load capacity 20A - 4x5A.
EAMP4 - підсилювач для світлодіодних стрічок LED, дозволяє розширення світлодіодних стрічок LED, додаткове навантаження 20A - 4x5A.



Zdejmowanie klawisza / Removing the key / Зняття клавіші



FABRYCZNE FUNKCJE STEROWNIKA / CONTROLLER FACTORY SETTINGS / ФУНКЦІЇ КОНТРОЛЕРА

	KRÓTKIE NACIŚNIĘCIE / SHORT PRESS / КОРОТКЕ НАТИСАННЯ	DŁGIE NACIŚNIĘCIE / LONG PRESS / ДОВГЕ НАТИСАННЯ
	Włącz / Wyłącz Switch ON / OFF Ввімкнути / Вимкнути	Zmiana ulubionych kolorów / Changing favorite colors / Зміна улюблених кольорів
	Zwiększ o + 25% DIM + 25% DIM + 25%	Płynne rozjaśnianie Smoothly DIM + Плавнo DIM +
	Zmniejsz o - 25% DIM - 25% DIM - 25%	Płynne ściemnianie Smoothly DIM - Плавнo DIM -

PODSTAWOWA KONFIGURACJA / BASIC CONFIGURATION / БАЗОВА КОНФІГУРАЦІЯ

PL Aby sterować urządzeniem pobierz darmową aplikację **SimonGO**, którą znajdziesz w sklepie Play lub App Store. W celu uzyskania dodatkowych informacji dotyczących konfiguracji Wi-Fi oraz dodatkowych funkcjonalności m.in. przypisanie dodatkowych akcji do przycisku, ustawienie stanu po reset, harmonogramów oraz aktualizacji oprogramowania, zskanuj poniższy kod QR lub wpisz w przeglądarce: <https://kontakt-simon.com/support/go>

EN To control the device, download the free **SimonGO** app, available on the Play Store or App Store. For more information about Wi-Fi configuration and additional features such as assigning extra actions to the

button, setting the state after reset, scheduling, and software updates, scan the QR code below or enter:

<https://kontakt-simon.com/support/go>

UA Щоб керувати пристроєм, завантажте безкоштовний додаток **SimonGO**, який доступний у Play Store або App Store. Для отримання додаткової інформації щодо налаштування Wi-Fi та додаткових функцій, таких як призначення додаткових дій кнопки, встановлення стану після скидання, розкладу та оновлення програмного забезпечення, відскануйте QR-код нижче або перейдіть за адресою: <https://kontakt-simon.com/support/go>



Uproszczona deklaracja zgodności UE / Simplified EU Declaration of Conformity / Спрощена декларація відповідності ЄС

PL KONTAKT-SIMON S.A. niniejszym oświadcza, że typ urządzenia radiowego ściemniacz oświetleniowy do pasków RGBW jest zgodny z dyrektywą 2014/53/UE. Pełny tekst deklaracji zgodności UE jest dostępny pod następującym adresem internetowym: <https://kontakt-simon.com/support/go>

EN KONTAKT-SIMON S.A. declares that the radio device type lighting dimmer for RGBW strips compliant with the directive 2014/53/UE. The full text of the EU Declaration of Conformity is available at the web site address: <https://kontakt-simon.com/support/go>

UA Фірма AT KONTAKT-SIMON заявляє, що тип радіообладнання диммер освітлення для стрічок RGBW відповідає директиві 2014/53/UE. З повним текстом декларації відповідності ЄС можна ознайомитися у мережі інтернет за адресою: <https://kontakt-simon.com/support/go>

WARUNKI GWARANCJI / WARRANTY / ГАРАНТІЯ

PL 1. Spółka KONTAKT-SIMON S.A. z siedzibą w Czechowicach - Dziedzicach ul. Bestwińska 21, udziela na niniejszy wyrób 24 miesięczną gwarancję, licząc od daty sprzedaży. 2. Gwarancja jest udzielana tylko na terytorium Rzeczpospolitej Polskiej i na tym terytorium może być realizowana. 3. Gwarancja udziela się na sprawne działanie produktu. 4. Gwarancja nie są objęte uszkodzenia i wady powstałe na skutek niewłaściwego użytkowania. 5. Podstawą realizacji uprawnień z tytułu udzielonej gwarancji jest dowód zakupu produktu z danymi sprzedawcy i datą sprzedaży. 6. Kupującemu przysługuje prawo bezpłatnej naprawy, a gdy naprawa jest niemożliwa, wymiana niesprawnych elementów lub wyrobu na taki sam lub równorzędny w przypadku zaprzestania produkcji reklamowanego elementu przez KONTAKT-SIMON S.A. 7. Czas odpowiedzi na reklamację: 14 dni, od dnia jej otrzymania. Czas realizacji: 30 dni od dnia dostarczenia wadliwego produktu do Producenta. W przypadku braku zgodności rzeczy sprzedanej z umową kupującemu z mocy prawa przysługują środki ochrony prawnej ze strony i na koszt sprzedawcy oraz, że gwarancja nie ma wpływu na te środki ochrony prawnej.

Więcej informacji znajdziesz na stronie: <https://kontakt-simon.com/support/warranty>
EN Importer grants the product guarantee.
UA Гарантію на продукцію надає імпортер.

PL Znak przekreślonego kosza jest symbolem selektywnego zbierania i oznacza, że produkt nie należy wyrzucać razem ze zwykłymi odpadami domowymi. Prawidłowa utylizacja produktu pozwala uniknąć niekorzystnego wpływu na środowisko i zdrowie ludzi, który może mieć miejsce w przypadku nieprawidłowego usuwania produktu. Produkt należy przekazać do odpowiedniego punktu, który zajmuje się zbieraniem i recyklingiem urządzeń elektrycznych i elektronicznych. Szczegółowe informacje są dostępne u dostawcy i dystrybutorów. Urządzenie jest zbudowane z materiałów, które mogą być podane ponownemu przetworzeniu lub recyklingowi. Rola gospodarstw domowych jest odpowiednie postępowanie z zużytym sprzętem elektrycznym i elektronicznym. EN The crossed-out bin symbol is a symbol of selective collection and means that the product should not be disposed of with the normal household waste. By ensuring this product is disposed of properly, you will help prevent potential negative consequences for the environment and human health, which could otherwise arise from inappropriate disposal of this product. The product should be taken to the appropriate point that deals with the collection and recycling of electrical and electronic equipment. Detailed information is available from suppliers and distributors. The device is made of materials that can be reprocessed or recycled. The role of households is to properly manage waste from electrical and electronic equipment. UA Перекреслений знак сміттєвого бака на колесах - це символ селективного збирання. Він означає, що продукт не можна утилізувати разом зі звичайними побутовими відходами. Правильна утилізація виробу дозволяє запобігти негативному впливу на навколишнє середовище та здоров'я людини, який може виникнути в разі неправильної утилізації. Віднесіть виріб до відповідного центру збирання та утилізації електричного та електронного обладнання. Детальну інформацію можна отримати у постачальників та дистрибуторів. Прилад виготовлено з матеріалів, які можуть бути перероблені або повторно використані. Утилізація відпрацьованого електричного та електронного обладнання - завдання домашніх господарств.

DESRGB1W.01/...

SIMON 54 GO DIMMER RGBW

NESRGB1W.01/...

SIMON 24 GO DIMMER RGBW



CZ STMÍVAČ RGBW PÁSEK

SK STMIEVAČ RGBW PÁSIKOV

HU RGBW SZALAG DIMMER

! Před instalováním vypněte pojistky domácích rozvodů.
Pred inštalovaním vypnite poisťky domácich rozvodov.
Telepítés előtt kapcsolja ki a háztartási berendezés biztosítékait.

! Připojení musí provádět osoba disponující odpovídající kvalifikací.
Pripojenie musí robiť osoba disponujúca zodpovedajúcou kvalifikáciou.
A csatlakoztatást megfelelően képzett személynek kell elvégeznie.

POPIS / POPIS / LEÍRÁS

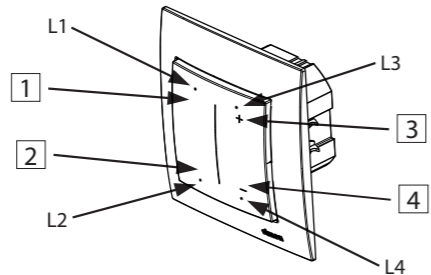
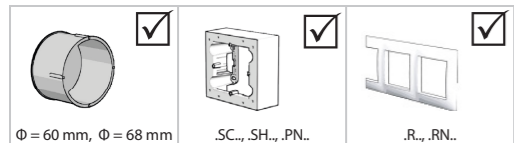
CZ Stmívač určený pro ovládání LED pásků: RGBW, RGB+W, CCT, 2xCCT, 4xMONO, s možností ovládání chytrým telefonem.

SK Stmievač určený na ovládanie LED pásov: RGBW, RGB+W, CCT, 2xCCT, 4xMONO, s možnosťou ovládania smartfónom.

HU Fényerőszabályzó a fényerőszabályzó LED szalagok vezérlésére szolgál: RGBW, RGB+W, CCT, 2xCCT, 4xMONO, okostelefonos vezérlés lehetőségével.

TECHNICKÉ ÚDAJE / TECHNICKÉ ÚDAJE / MŰSZAKI ADATOK

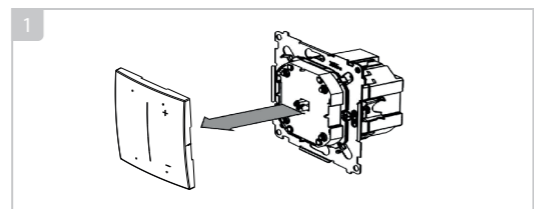
12-24 V DC	IP20	2.401 - 2.483 GHz	Wi-Fi IEEE 802.11b/g/n
Spotřeba energie / Spotřeba energie / Energiafogyasztás			< 1 W
Max proud / Max proud / Maximális áram			16 A (4A x 4)
Max zátěž / Max zátěž / Max. terhelés			384 W (4*96 W)
Výstupní výkon Wi-Fi / Výstupný výkon Wi-Fi / Wi-Fi kimeneti teljesítmény			19,98 dBm EIRP



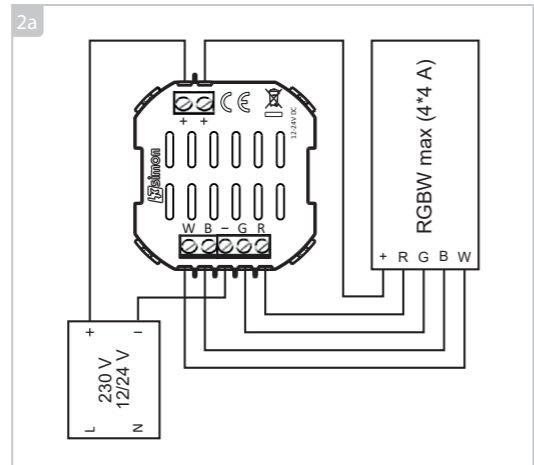
1-4: ovládací pole, L1-L4: dioda signalizující provoz.
1-4: ovládacie pole, L1-L4: dióda signalizujúca prevádzku.
1-4: vezérlőmező, L1-L4: működési jelzőfények.

Barvy podsvícení: / Farby podsvietenia: / Háttérvilágítás színei:
S54 - barva modrá / modrá farba / kék szín
S24 - barva bílá / biela farba / fehér szín

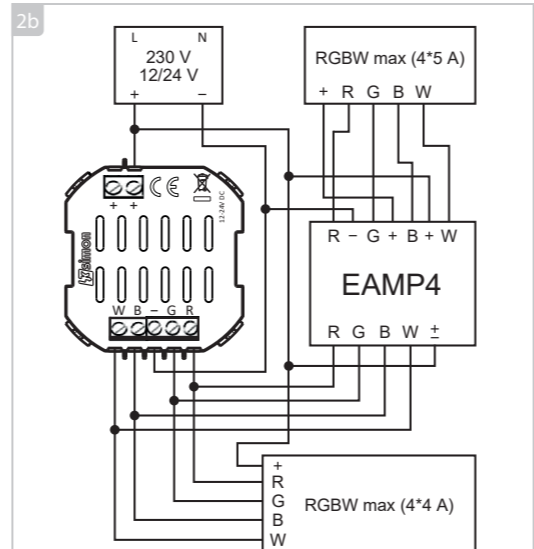
MONTÁŽNÍ NÁVOD / MONTÁŽNY NÁVOD / TELEPÍTÉSI ÚTMUTATÓ



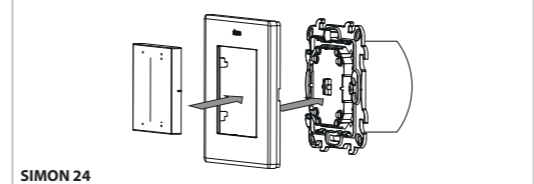
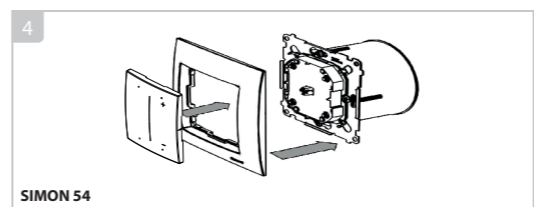
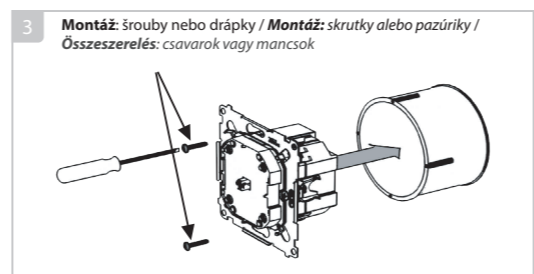
Připojení k instalaci 12/24 V / Pripojenie k inštalácii 12/24 V / Csatlakozás 12/24 V-os berendezéshez



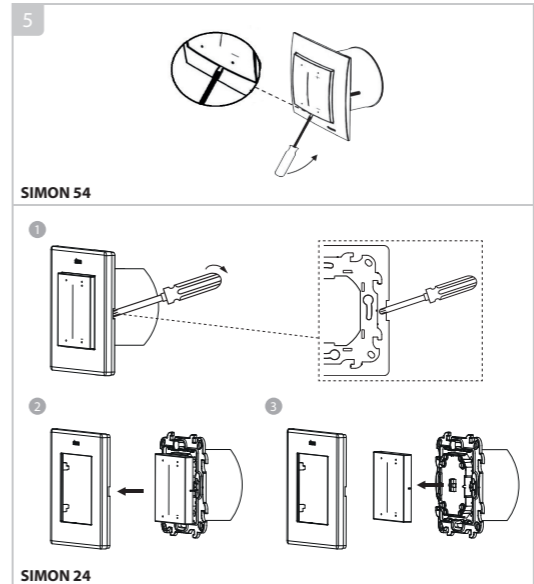
Připojení stmívače se zesilovačem / Pripojenie stmievača so zosilňovačom / Dimmer csatlakoztatása



EAMP4 - zesilovač pro LED pásky, umožňuje rozšíření LED pásků, dodatečná zatížitelnost 20A – 4x5A.
EAMP4 - zosilňovač pre LED pásy umožňuje rozšírenie LED pásov, dodatočná zatažiteľnosť 20A – 4x5A.
EAMP4 - erősítő LED szalagokhoz lehetővé teszi a LED szalagok bővítését; további terhelhetőség 20 A – 4x5 A.



Snímání tlačítka / Snímание tlačidla / A kulcs eltávolítása



FUNKCE ŘÍDÍCÍ JEDNOTKY Z VÝROBY / FUNKCIA RIADIACEJ JEDNOTKY Z VÝROBY / GYÁRI VEZÉRLÉSI FUNKCIÓK

	KRÁTKÝ STISK / KRÁTKE STLAČENIE / RÖVID MEGNYOMÁS		DLHÉ STLAČENIE / DLOUHÝ STISK / HOSSZÚ MEGNYOMÁS
	Zapnout / Vypnout / Zapnutí / Vypnutí / Be / Ki		Změna oblíbených barev / Zmena oblíbených farieb / Kedvenc színek váltása
	DIM + 25% / DIM + 25% / DIM + 25%		Hladce DIM + / Hladko DIM + / Sima világítás
	DIM - 25% / DIM - 25% / DIM - 25%		Hladce DIM - / Hladko DIM - / Sima tompítás

ZÁKLADNÍ KONFIGURACE / ZÁKLADNÁ KONFIGURÁCIA / ALAPVETŐ KONFIGURÁCIÓ

CZ Pro ovládání zařízení si stáhněte bezplatnou aplikaci **SimonGO**, kterou najdete v obchodě Play nebo App Store. Pro více informací o konfiguraci Wi-Fi a dalších funkcích, jako je přiřazení dalších akcí tlačítka, nastavení stavu po resetu, plánování a aktualizace softwaru, naskenujte níže uvedený **QR kód** nebo navštivte: <https://kontakt-simon.com/support/go>

SK Na ovládanie zariadenia si stiahnite bezplatnú aplikáciu **SimonGO**, ktorú nájdete v obchode Play alebo App Store. Pre viac informácií o konfigurácii Wi-Fi a ďalších funkciách, ako je priradenie ďalších akcií tlačidla, nastavenie stavu po resete, plánovanie a aktualizácie softvéru, naskenujte nižšie uvedený **QR kód** alebo navštívte: <https://kontakt-simon.com/support/go>

HU A készülék vezérléséhez töltse le az ingyenes **SimonGO** alkalmazást, amely elérhető a Play Áruházban vagy az App Store-ban. További információért a Wi-Fi konfigurációról és az extra funkciókról – például gombhoz rendelt műveletek, visszaállítás utáni állapot beállítás, ütemezés és szoftverfrissítések – olvassa be az alábbi **QR-kódot**, vagy írja be a címet a böngészőjébe: <https://kontakt-simon.com/support/go>



Zjednodušené prohlášení o shodě ES / Zjednodušené vyhlásenie o zhode ES / Egyszerűsített EU-megfelelőségi nyilatkozat

CZ KONTAKT-SIMON S.A. tímto prohlašuje, že typ rádiového zařízení stmívač osvětlení RGBW pásek odpovídá směrnicí 2014/53/UE. Úplný text prohlášení o shodě ES je dostupný na následující internetové adrese: <https://kontakt-simon.com/support/go>

SK KONTAKT-SIMON S.A. týmto vyhlasuje, že typ rádiového zariadenia stmievač osvetlenia RGBW pásiokov zodpovedá smernici 2014/53/UE. Úplný text vyhlásenia o zhode ES je dostupný na nasledujúcej internetovej adrese: <https://kontakt-simon.com/support/go>

HU A KONTAKT-SIMON S.A. kijelenti, hogy a rádióeszköz, világítás dimmer RGBW szalagokhoz megfelel a 2014/53/EU irányelvnek. Az EU-megfelelőségi nyilatkozat teljes szövege a következő: <https://kontakt-simon.com/support/go>

ZÁRUČNÍ PODMÍNKY / ZÁRUČNÉ PODMIENKY / GARANCIA FELTÉTELEI

CZ Záruku prodáváňého výrobku poskytujte dopravce.
SK Záruku predáváňého výrobku poskytujte dopravca.
HU Az importőr termékgaranciát vállal.

CZ Symbol přeškrtnutého koše je symbolem tříděného sběru a znamená, že výrobek by se neměl vyhazovat společně s běžným odpadem z domácnosti. Správná likvidace výrobku umožňuje vyhnout se negativnímu vlivu na životní prostředí a lidské zdraví, k němuž může dojít v případě nesprávného odstranění výrobku. Výrobek předělte na příslušné místo, které se věnuje sběru a recyklaci elektrických a elektronických zařízení. Podrobné informace jsou dostupné u dodavatele a distributorů. Zařízení je zkonstruováno z materiálů, které lze znovu zpracovat nebo recyklovat. Rolí domácnosti je zodpovědné zacházení s vysloužilými elektrickými a elektronickými zařízeními. SK Symbol přeškrtnutého koša je symbolom separovaného zberu a znamená, že výrobok by sa nemal vyhazovať spolu s bežným domovým odpadom. Správna likvidácia výrobku sa zabráni negatívnym vplyvom na životné prostredie a ľudské zdravie, ktoré môžu nastat pri nesprávnej likvidácii výrobku. Odneste výrobok na vhodné miesto, kde sa zberajú a recyklujú elektrické a elektronické zariadenia. Podrobné informácie sú k dispozícii u dodávateľa a distributorov. Zariadenie je vyrobené z materiálov, ktoré možno opätovne spracovať alebo recyklovať. Úlohou domácnosti je zodpovedne zaobchádzať s vyradenými elektrickými a elektronickými zariadeniami. HU Az áthúzott kuka szimbólum a szelektív gyűjtés jelképe, és azt jelenti, hogy a terméket nem szabad a normál háztartási hulladékkal együtt kidobni. Azzal, hogy gondoskodik a termék megfelelő ártalmatlanításáról, segít megelőzni a környezetre és az emberi egészségre gyakorolt lehetséges negatív következményeket, amelyek egyébként a termék nem megfelelő ártalmatlanításából adódhatnak. A terméket az elektromos és elektronikus berendezések begyűjtésével és újrahasznosításával foglalkozóknak kell eljuttatni. Részletes információ a beszállítótól és forgalmazóktól kapható. A készülék olyan anyagokból készült, amelyek újrafeldolgozhatók vagy újrahasznosíthatók. A háztartások feladata az elektromos és elektronikus berendezésekből származó hulladék megfelelő kezelése.