



## INSTRUKCJA OBSŁUGI ZAMEK CYFROWY EM OBERON



Model: 52447

www.qoltec.com

### WPROWADZENIE

Diękujemy za zaufanie i wybór zamka sztyrowego Qoltec. Jesteśmy przekonani, że produkt spełni Państwa oczekiwania.

Niniejsza instrukcja przeprowadzi Państwa przez proces instalacji i użytkowania urządzenia. Zawiera ważne instrukcje bezpieczeństwa dotyczące obsługi i prawidłowego montażu. Jeśli mają Państwo jakikolwiek pytania po zapoznaniu się z instrukcją, prosimy o kontakt z Działem Obsługi Klienta.

### 1. Funkcje

FUNKCJA	SPECYFIKACJA
Typ karty	Odczyt karty EM 125 kHz
Klawiatura	Metalowa klawiatura z podświetleniem
Tryb wyjścia	Tryb czytnika, format transmisji może być dostosowany przez użytkownika
Tryb dostępu	Obsługa siedmiu sposobów dostępu
Karta administratorka	Obsługa dodawania i usuwania karty administratora
Ilość użytkowników	10 000 użytkowników kart i 1000 użytkowników odcisków palców

### 2. Specyfikacja techniczna

Napięcie nominalne	DC12-24V
Ilość użytkowników	10000
Obciążenie	<100mA
Temperatura pracy	-40°C - 60°C
Wilgotność pracy	0% - 95%
Prąd startu czuwania	<30mA
Typ transmisji	EM
Typ karty	RFID
Stopień ochrony	IP68
Częstotliwość	125kHz
Sposoby dostępu	Odcisk palca, karta, kod lub kombinacja różnych metod

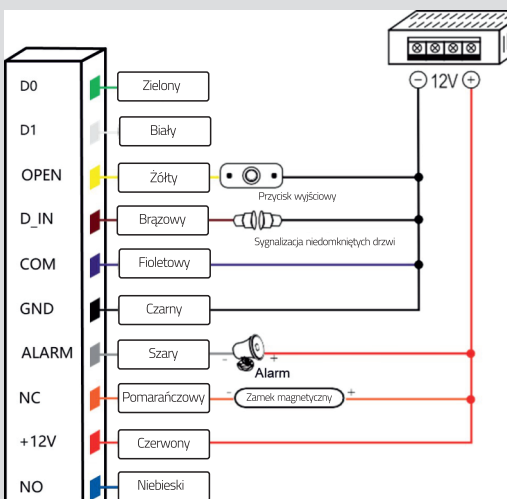
### 3. Instalacja

- Zdjąć tylną pokrywę klawiatury za pomocą dołączonych śrubokręta
- Wywierć w ścianie 2 otwory na wkręty i otwór na kabel
- Umieścić dostarczone gumowe kolki w otworach
- Przymocuj tylną pokrywę mocno do ściany przy pomocy wkrętów
- Przeciwny przewód przez otwór
- Przymocuj klawiaturę do tylnej pokrywy

### 4. Okablowanie

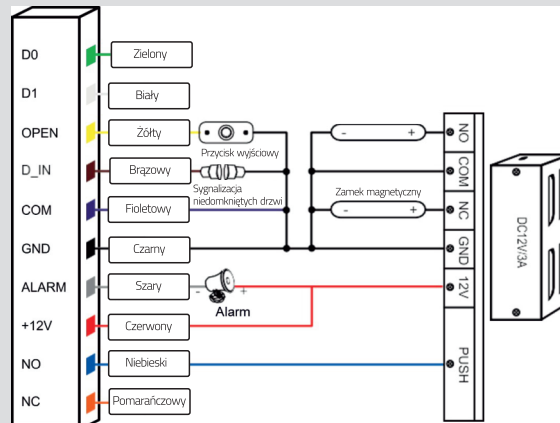
KOLOR	OZNACZENIE	OPIS
Zielony	DO	Wejście Wiegand (wyjście Wiegand w trybie czytnika)
Biały	D1	Wejście Wiegand (wyjście Wiegand w trybie czytnika)
Szary	ALARM	Wyjście sygnału alarmowego MOS (opcjonalne)
Złoty	OPEN	Przełącz wyjścia
Brązowy	D_IN	Wejście przelaznika stykowego drzwi wejście LED jako tryb czuwania (opcjonalne)
Czarny	GND	Dodatkowe złącze zasilania
Niebieski	NO	Koniec przekaźnika NO
Fioletowy	COM	Koniec przekaźnika COM
Pomarańczowy	NC	Koniec przekaźnika NC

### 5. Schemat zasilania



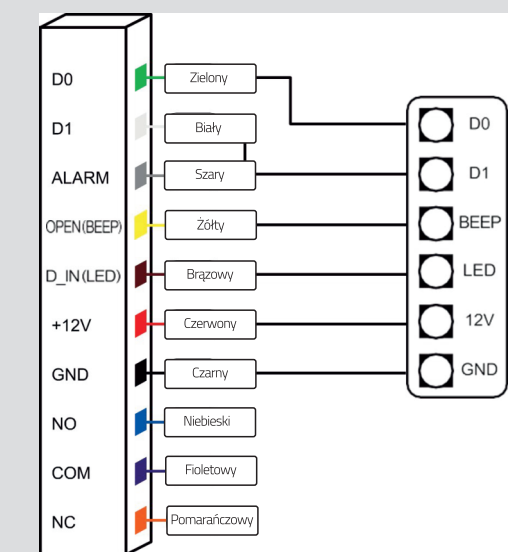
Uwaga: Kontaktor drzwiowy i funkcja alarmu są opcjonalne.

### 6. Specjalne zasilanie



Uwaga: Kontaktor drzwiowy i funkcja alarmu są opcjonalne.

### 7. Tryb czytnika



### 8. Sygnalizacja dźwiękowa i świetlna

STATUS DZIAŁANIA	LAMPKA KONTROLNA	BRZĘCZYK
Czowanie	Czerwona	-
Operacja udana	Zielona	sygnał
Operacja nieudana	-	3 sygnały
Wejście do programowania karty administratora	-	2 sygnały
Wyjście z programowania karty administratora	-	sygnał
Naciśnięty cyfrowy klawisz	-	sygnał
Naciśnięty klawisz *	-	sygnał
Naciśnięty kod dostępu	Czerwona wolno migałga	-
Odczyt karty w trybie karty plus kod	Czerwona wolno migałga	-
Odczyt kart wielu użytkowników	Czerwona wolno migałga	-
Włączenie trybu programowania	Czerwona wolno migałga	-
Wprowadzenie stanu ustawień	Pomarańczowa	-
Odblokowanie	Zielona	-
Alarm brzęczyka	Czerwona wolno migałga	Alarm

### 9. Menu administracyjne

#### 9.1 Ustawienia trybu autonomicznego

WPROWADZENIE PROGRAMU	MENU	ETAPY DZIAŁANIA	OPIS	DOMYŚLNA WARTOŚĆ
Naciśnij * kod administratora # (domyślnie 999999)	00	Nowy kod administratora # Nowy kod administratora #	Zmiana kodu administratora	999999
	01	Wczytaj kartę / wprowadź dwukrotnie odcisk palca *	Ustawienie kodu administratora lub usunięcie odcisku palca administratora	
	02	Wczytaj kartę / wprowadź dwukrotnie odcisk palca *	Ustawienie trybu kontrolki dostępu	1
	03	0#	Tryb czuwania	
	1#	Automatyczny tryb kontrolki dostępu		
	2#	Tryb zezwolenia preszkieca		
	09	Sparowanie WiFi	Opóźnienie	
	08	Kod odblokowania # (6-6 cyfr)	Kod publiczny	

#### Dodawanie i usuwanie użytkowników

WPROWADZENIE PROGRAMU	MENU	ETAPY DZIAŁANIA	OPIS	DOMYŚLNA WARTOŚĆ
Naciśnij * kod administratora # (domyślnie 999999)	11	Odczytaj kartę / wprowadź odcisk palca dwa razy ** Wpisz 8 lub 10 cyfr numer karty # ... Wpisz numer ID # oczekaj karty / wprowadź odcisk palca dwa razy **	Dodawanie użytkowników kart lub odcisków palców w sposób ciągły Dodawanie użytkowników kart według numerów kart Dodawanie użytkowników kart lub odcisków palców według określonego numeru ID	
	12	Odczytaj kartę / wprowadź dwukrotnie pierwszy odcisk palca, wprowadź dwukrotnie drugi odcisk palca ** Wpisz numer ID # wpisz 8 lub 10 cyfr numer karty # Wprowadź odcisk palca #	Dodaj kod niezalogowanego użytkownika według określonego numeru ID Dostępny odcisk palców do karty administratora z zezwolenia	** oznacza powtórzenie poprzedniej operacji Naciśnij przycisk * aby wyjść
	13	Wpisz numer ID # wpis 8 lub 10 cyfr numer karty # Wprowadź odcisk palca #	Dodaj kartę numeru prowadzącego	
	20	0000#	Usuwanie użytkowników	
	21	Odczytaj kartę / wprowadź odcisk palca jeden raz ** Wpisz 8 lub 10 cyfr numer karty # ... Wpisz numer identyfikacyjny # ...	Usuwanie użytkowników z karty poprzez odczyt karty / Usuwanie użytkowników z odcisków palców poprzez wprowadzenie odcisku palca Usuwanie użytkowników kart według numerów kart Usuwanie użytkowników według numeru ID	** oznacza powtórzenie poprzedniej operacji Naciśnij przycisk * aby wyjść

#### Sposoby dostępu

WPROWADZENIE PROGRAMU	MENU	ETAPY DZIAŁANIA	OPIS	DOMYŚLNA WARTOŚĆ
Naciśnij * kod administratora # (domyślnie 999999)	31	0#	Zabronione otwarcie drzwi	
	1#	Wejście tylko za pomocą kodu		
	2#	Wejście tylko za pomocą karty		
	3#	Wejście za pomocą karty + kod lub odcisk palca + kod		4
	4#	Dostęp za pomocą karty, odcisk palca lub kodu		
	5#	Wejście tylko za pomocą odcisku palca		
	6#	Wejście za pomocą odcisku palca + karty		
	7#	Wprowadzanie danych za pomocą odcisku wielu palców / wielu kart		
	12	1#	Wejście za pomocą 1 karty/odcisk palca użytkownika	1
		2-10#	Wejście przez 2-10 kart/odcisków użytkowników	

#### Ustawienia zaawansowane

WPROWADZENIE PROGRAMU	MENU	ETAPY DZIAŁANIA	OPIS	DOMYŚLNA WARTOŚĆ
Naciśnij * kod administratora # (domyślnie 999999)	41	0-300 #	Czas otwarcia drzwi 0-300s 0 oznacza brak alarmu	5
	42	0 #	Ustawienie czasu alarmu na 0s, oznacza brak alarmu	0
		1-99 #	Zakres czasu alarmu 1-99 min	
	61	0 #	Normalny tryb pracy	
	1 #	Alarm zwrotny i wbudowany brzęczyk włączają się po 5 nieudanych próbach wejścia		0
	2 #	Ustawienie czasu zablokowania na 10 minut, po 5 nieudanych próbach		
	62	0 #	Wyłącz czujnik światła	1
	1 #	Wyłącz czujnik światła		
	63	0 #	Wyłącz podświetlenie klawiatury	1
	1 #	Wyłącz podświetlenie klawiatury		
		2-99 #	Czas podświetlenia klawiatury 2-99 sek.	
	64	0 #	Wyłącz brzęczyk	1
	1 #	Wyłącz brzęczyk		

#### 9.2 Ustawienie trybu czytnika

WPROWADZENIE PROGRAMU	MENU	ETAPY DZIAŁANIA	OPIS	DOMYŚLNA WARTOŚĆ
Naciśnij * kod administratora # (domyślnie 999999)	00	Nowy kod administratora # Nowy kod administratora #	Zmieni kod administratora	999999
	01	Odczytaj kartę / wprowadź odcisk palca dwa razy *	Wprowadź kartę/odcisk palca administratora	
	02	Odczytaj kartę / wprowadź odcisk palca dwa razy *	Usuń kartę/odcisk palca administratora	
	03	0 #	Tryb czytnika	
	1 #	Semantyczny tryb kontrolki dostępu		1
	2 #	Tryb przekazywania przekazywania		
	11	Wprowadź odcisk palca dwukrotnie ** Wpisz numer identyfikacyjny # Wprowadź odcisk palca dwukrotnie **	Ciągłe dodawanie odcisków palców do numeru ID Przełącz odcisk palca użytkownika do numeru ID	** oznacza powtórzenie poprzedniej operacji Naciśnij przycisk * aby wyjść
	21	Wprowadź odcisk palca jeden raz ** Wpisz numer ID #	Usuwanie odcisków palców w sposób ciągły Usuwanie użytkowników po numerze ID	
	20	0000#	Usuń wszystkich użytkowników	
	42	0#	Ustawienie czasu alarmu na 0s, wyłącza alarm	0
		1-99#	Zakres czasu alarmu 1-99 min	

WPROWADZENIE PROGRAMU	MENU	ETAPY DZIAŁANIA	OPIS	DOMYŚLNA WARTOŚĆ
Naciśnij * kod administratora # (domyślnie 999999)	51	00-250 #	Ustaw numer użytkownika	0
	52	216-50#	Wyjście Wiegand 216-50 bits	26
		0#	Format transmisji z klawiatury 4 bits	
		1#	Format transmisji z klawiatury 8 bits	
		2#	Wyjście numeru karty wejściowej	0

#### 10. Obsługa karty administratora

##### 10.1 Dodaj kartę

[Zbiór karty administratora „zobd”] [Wczytaj pierwszą kartę użytkownika]

[Wczytaj drugą kartę użytkownika] [Zbiór karty administratora „zobd”]

Uwaga: Karta dodawania użytkowników służy do szybkiego, ciągłego dodawania użytkowników. Po pierwszym wczytaniu karty administratora usłyszysz dwa razy krótki dźwięk „pip”, a wskaźnik zmieni kolor na pomarańczowy, co oznacza, że wszedłeś w tryb dodawania użytkowników. Po drugim wczytaniu karty administratora usłyszysz raz długi dźwięk „pip”, a wskaźnik zmieni kolor na czerwony, co oznacza, że wyszedłeś z trybu dodawania użytkowników.

##### 10.2 Usuń kartę

[Zbiór karty administratora „zobd”] [Wczytaj pierwszą kartę użytkownika]

[Wczytaj drugą kartę użytkownika] [Zbiór karty administratora „zobd”]

Uwaga: Karta kasowania służy do szybkiego ciągłego usuwania użytkowników kart. Przy pierwszym wczytaniu karty administratora usłyszysz dwa razy krótki dźwięk „pip”. Lampa kontrolna zmieni kolor na pomarańczowy, co oznacza, że wszedłeś w tryb kasowania użytkowników. Przy drugim wczytaniu karty administratora usłyszysz raz długi dźwięk „pip”, lampa kontrolna zmieni kolor na czerwony, co oznacza, że wyszedłeś z trybu kasowania użytkowników.

#### 11. Obsługa karty administratora

##### 11.1 Zmiana kodu użytkownika

##### Zmiana kodu użytkownika za pomocą karty

Naciśnij [ ] [wczytaj kartę] [stary kod#] [nowy kod#] [nowy kod#]

Uwaga: Domyślny kod "1234" karty nie może otworzyć drzwi, do póki nie zostanie zmieniony.

##### Zmiana kodu użytkownika za pomocą odcisku palca

Naciśnij [ ] [przyłóż palec] [stary kod#] [nowy kod#] [nowy kod#]

Uwaga: Domyślny kod "1234" karty nie może otworzyć drzwi, do póki nie zostanie zmieniony.

##### Zmiana kodu użytkownika według numeru ID

Naciśnij [ ] [numer ID #] [stary kod#] [nowy kod#] [nowy kod#]

Uwaga: Numer ID musi być znany administratorowi przed zmianą kodu użytkownika nie może być kodem domyślnym "1234".

#### 12. Inne operacje

##### 12.1 Wyłączenie alarmu

[Wprowadź kartę admin] [lub] [kartę użytkownika] [lub] [wciśnij odcisk palca] [ora] [wpisz kod admin] [ ]

Uwaga: Gdy alarm jest włączony, użytkownik może go usunąć, odczytując kartę, wprowadzając odcisk palca lub naciskając kod administratora.

##### 12.2 Przywracanie do ustawień fabrycznych

Użytkownicy mogą przywrócić ustawienia fabryczne, gdy zapomnieli kodu administratora lub zmienili ustawienia domyślne:  
Wyłącz zasilanie, naciśnij i przytrzymaj klawisz # lub przycisk wyjścia, włącz zasilanie, zwolnij klawisz # lub przycisk wyjścia, usłyszysz dwukrotny sygnał dźwiękowy. Kod administratora zostanie zmieniony na domyślny 999999, a ustawienia fabryczne zostaną przywrócone.



www.qoltec.com





# USER MANUAL

## CODE LOCK EM OBERON



Model: 52447

www.qoltec.com

### INTRODUCTION

Thank you for your trust and for choosing Qoltec code lock. We are confident that the product will satisfy your expectations. This manual will guide you through the installation and use of the product includes important safety instructions for proper operation and installation. After reading this manual, don't hesitate to get in touch with our Customer Service Department if you have any questions.

### 1. Features

FEATURES	SPECIFICATION
Card Type	Read 125kHz EM Card
Keypad Characteristic	Metal backlight keypad
Output Way	Contain reader mode, the transmission format could be adjusted by user
Access Way	Support seven access ways
Admin Card	Support admin add card and admin delete card
User Capacity	10,000 card users and 600 fingerprint users

### 2. Technical Specifications

Nominal voltage	DC12-24V
Max. number of user	10000
Load capacity	<100mA
Working temperature	-40°C - 60°C
Operating Humidity	0% - 95%
Standby Current	<35mA
Type	EM
Type of transmission	RFD
Degree of protection	IP68
Frequency	125kHz
Access ways	Odkisk palica, karta, kod, kod lub kombinacji różnych metod

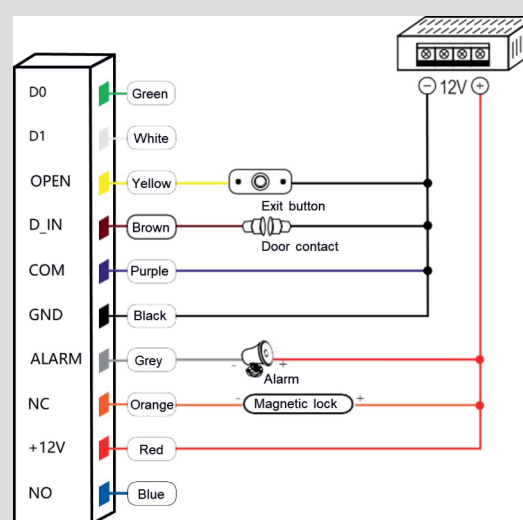
### 3. Instalacja

- Remove the back cover from the keypad using the supplied special screw driver
- Drill 2 holes on the wall for the self-tapping screws and 1 hole for the cable
- Put the supplied rubber bungs into the two holes
- Fix the back cover firmly on the wall with 2 self tapping screws Thread the cable through the cable hole
- Attach the keypad to the back cover. (See the figure below)

### 4. Wiring

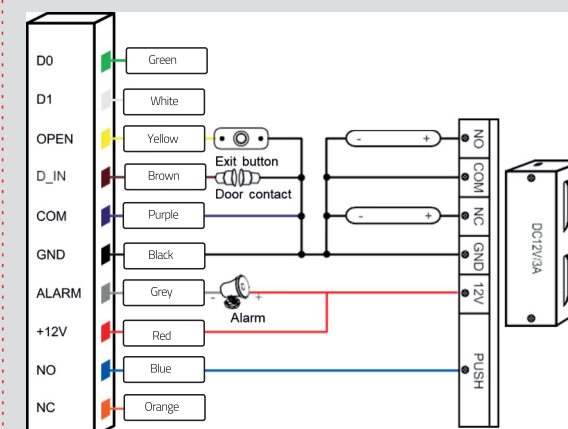
COLOUR	MARKS	DESCRIPTION
Green	DO	Wiegand input (Wiegand output as reader mode)
White	D1	Wiegand input (Wiegand output as reader mode)
Grey	ALARM	Alarm signal MOS tube drain output end (optional)
Yellow	OPEN	Exit button input end (Beeper input as reader mode) (optional)
Brown	D_IN	Door contact switch input (LED input as reader mode) (optional)
Red	+12V	Positive power supply or AC power supply end
Black	GND	Negative power supply
Blue	NO	Relay NO end
Purple	COM	Relay COM end
Orange	NC	Relay NC end NC

### 5. Common Power Supply



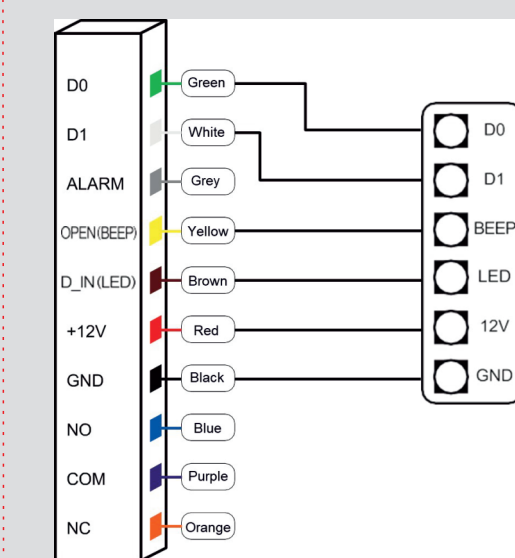
Note: The door contact and alarm function are optional

### 6. Special Power Supply



Note: The door contact and alarm function are optional

### 7. Reader mode



### 8. Sound and light indication

Operation Status	Light indicator	Buzzer
Stand by	Red	-
Operation successful	Green	beep
Operation failed	-	beep beep beep
Admin card enter programming	-	beep beep
Admin card exit programming	-	beep
Press digital key	-	beep
Press * key	-	beep
Press access code	Red indicator flash slowly	-
Read card under card plus code mode	Red indicator flash slowly	-
Read multi user cards	Red indicator flash slowly	-
Enter programming mode	Red indicator flash slowly	-
Enter setting status	Orange	-
Unlocking	Green	-
Buzzer alarm	Red indicator flash quickly	Alarm

### 9. Admin menu

#### 9.1 Standalone mode settings

#### Device Managment

ENTER PROGRAMMING	MENU OPERATION STEPS	DESCRIPTION	DEFAULT VALUE
00	New admin code # new admin code #	Change admin code	999999
01	Read card / Input a fingerprint twice *	Set admin add card or admin add fingerprint	
02	Read card / Input a fingerprint twice *	Set admin delete card or admin delete fingerprint	
03	0#	Reader mode	
1#	Standalone access control mode	Relay toggle mode	1
2#	WiFi matching		Optional
09	Unlocking code # N-6 digits	Public code	

### Access ways

ENTER PROGRAMMING	MENU OPERATION STEPS	DESCRIPTION	DEFAULT VALUE
Press * Admin code # (Default admin code is 999999)	31	0#	Forbidden opening door
		1#	Entry by card only
		2#	Entry by card only
		3#	Entry by card-code or fingerprint + code
		4#	Entry by card, fingerprint or code
		5#	Entry by fingerprint only
		6#	Entry by fingerprint + card
		7#	Entry by multi-fingerprint / multi-card
		8#	Unlocking code
		12-10#	Set door open by 1-user card/user/fingerprint
			Set door open by 2-10 user card/user/fingerprints

### Advanced Settings

ENTER PROGRAMMING	MENU OPERATION STEPS	DESCRIPTION	DEFAULT VALUE
Press * Admin code # (Default admin code is 999999)	41	0-300 #	Door opening time range 0-300S 0 equals to 300S
	42	0 #	Alarming time sets 0, means no alarm
		1-99 #	Alarming time range 1-99 min
	61	0 #	Normal working mode
		1 #	The external alarm and built-in buzzer will work if setting operations are over 5 times.
		2 #	This device will be locked out for 10 min if wrong operations are over 5 times
	62	0 #	Disable light indicator
		1 #	Enable light indicator
	63	0 #	Disable the keypad backlight
		1 #	Enable the keypad backlight
		2-99 #	Time of keypad backlight 2-99 sec
	64	0 #	Disable buzzer
		1 #	Enable buzzer

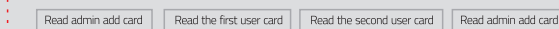
### 9.2 Reader Mode Settings

ENTER PROGRAMMING	MENU OPERATION STEPS	DESCRIPTION	DEFAULT VALUE
Press * Admin code # (Default admin code is 999999)	00	New admin code # new admin code #	Change admin code 999999
	01	Read card / Input a fingerprint twice *	Set admin add card or admin add fingerprint
	02	Read card / Input a fingerprint twice *	Set admin delete card or admin delete fingerprint
	03	0 #	Reader mode
		1 #	Standalone access control mode
		2 #	Relay toggle mode
	11	Input a fingerprint twice *	Add fingerprint users continuously
		Press ID number # Input a fingerprint twice *	Add fingerprint users by specific ID number
		Press ID number # Press ID number #	Delete fingerprint users continuously
		Press ID number # Input the 2nd fingerprint ... *	Delete users by the specific ID number
	20	0000#	Delete ALL users
	42	0#	Alarming time sets 0S, means no alarm
		01-99#	Alarming time range 1-99 min

ENTER PROGRAMMING	MENU OPERATION STEPS	DESCRIPTION	DEFAULT VALUE
Press * Admin code # (Default admin code is 999999)	51	00-25# #	Set device number
	52	25#-50#	Wiegand output 1-26-bit bits
	53	0#	Wiegand transmission format 4-bit
		1#	Wiegand transmission format 8-bit
		2#	Wiegand transmission format 16-bit

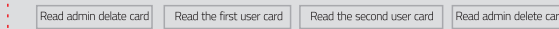
### 10. Admin Card Operation

#### 10.1 Add card



The add card is used to add card users continuously and quickly. When you read the admin add card at the first time, you will hear short "BEEP" sounds twice and the indicator light turns orange, it means you have entered into add user programming, when you read the admin add card at the second time, you will hear long "BEEP" sound once and the indicator light turns

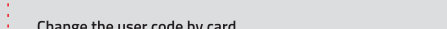
#### 10.2 Delete Card



The delete card is used to delete card users continuously and quickly. When you read the admin delete card at the first time, you will hear short "BEEP" sounds twice and the indicator light turns orange, it means you have entered into delete user programming, when you read the admin delete card at the second time, you will hear long "BEEP" sound once, the indicator light turns red, it means you have exited the delete user programming.

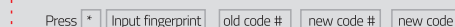
### 11. User Operation

#### 11.1 Change the User Code



Usage: The default code "1234" of matching fingerprint can't open the door unless revising other codes.

### Change the user code by fingerprint



The default code "1234" of matching fingerprint can't open the door unless revising other codes.

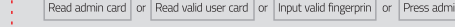
### Change the user code by ID number



ID number has to be known from admin before changing the code, user code can't be default code "1234".

### 12. Other operation

#### 12.1 Remove alarm



When the alarm is activated, user can remove the alarm by reading a valid card or input valid fingerprint or pressing valid admin code.

#### 12.2 Reset to Factory Default

Users can reset to the factory default when the admin code is forgotten, or the default settings have been modified, operation as below:  
Power off, press and hold the # key or the exit button continuously, power on, release the # key or the exit button until hearing beep sound twice, the admin code has been reset to 999999, factory default settings are successful.  
Note: Registered user data won't be deleted when reset to factory default