

USER MANUAL

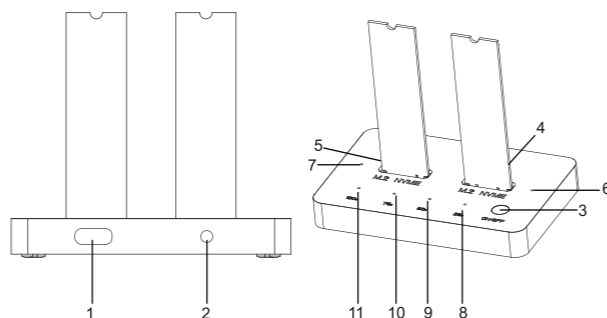


Model: 50310
SSD DOCKING STATION M.2 SATA/NGFF DUAL

Thank you for your trust and choosing Qoltec disk docking station. We are confident that the product will meet your expectations. Please read the instruction manual carefully. If any questions nevertheless arise, please contact the service department of NTEC Ltd.

PRODUCT DESCRIPTION

Portable docking station, allows you to connect an SSD to the device of your choice using a high-speed USB C. Plug and Play function requires no installation.



- | | |
|--------------------------|--------------------------|
| 1. Type-c interface | 7. Disk B data indicator |
| 2. 5V/2A DC interface | 8. 25% indicator |
| 3. Offline copy switch | 9. 50% indicator |
| 4. Disk A | 10. 70% indicator |
| 5. Disk B | 11. 100% indicator |
| 6. Disk A data indicator | |

TWO WAYS TO USE

1. Portable hardisk

When using, please plug the hard disk socket (A disk port or B disk port) of this product into the M.2 SSD hard disk (2230/2242/2260/2280 M.2 hard disk); turn on the power and plug in the power input port In the DC power port of this product. Then plug one end of the USB cable into the USB A port to the computer, and plug the other end into the Type-C port of this product.

2. Offline copy function

1. Please operate without connecting to the computer, you must insert two disks AB, the total capacity of disk A is smaller than disk B.
2. Please operate without connecting to the computer, you must insert two disks AB, the total capacity of disk A is less than disk B! Turn on the power and turn on the switch; press and hold the copy button for 3 seconds. If the copy progress indicator flashes at the same time, click the offline copy switch again. If the 25% indicator starts to flash, it means copying from Disk A to Disk B When the copy is completed, all four lights are on. At this time, you can turn off the power and pull out the hard disk.

Note: If the copying period is interrupted, you need to copy again.

CONTENTS OF THE PACKAGE

1. Docking station.
2. USB C 3.1 cable.
3. User manual.

TECHNICAL SPECIFICATIONS

| | |
|-----------------------------------|--|
| Works with SSD | M.2 SATA/NGFF |
| SSD size | 22*30mm, 22*42mm, 22*60mm 22*80mm, 22*110mm length SSD |
| Data transport | M.2 SATA transmit speed 6Gb/s |
| Internal interface | M.2 SATA |
| External interface | Type C USB 3.1 |
| Applicable | For M.2 SATA SSD to transfer files |
| Supports the UASP standard | Yes |
| Chipset | JMS561U |
| Support | Windows Vista, 2000, XP, 7, 8, 10, 11/ Mac OS10.6.2/ Linux Fedora FC8 |
| Supports Capacity | Single disk supports 2TB, total capacity 4TB |

WARNING

1. Keep away from water, fire, liquids and out of reach of children.
2. Avoid prolonged exposure to high temperatures.
3. To avoid danger, do not disassemble or repair the product yourself.

Producer:
NTEC sp. z o.o.
ul. Chorzowska 44B
44-100 Gliwice, Poland

www.b2b.ntec.eu
WEEE/BDO: 000137497
Made in China
Designed in Europe



Qoltec®

INSTRUKCJA OBSŁUGI

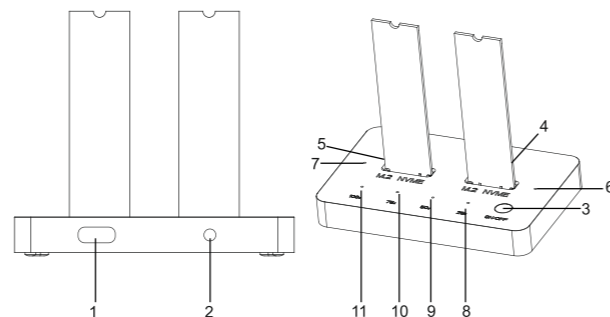


Model: 50310
STACJA DOKUJĄCA SSD M.2 SATA/NGFF DUAL

Dziękujemy za zaufanie i wybór stacji dokującej dysków Qoltec. Jesteśmy przekonani, że produkt spełni Państwa oczekiwania. Prosimy o uważnie zapoznanie się z instrukcją obsługi. Jeśli mimo to pojawią się jakiegokolwiek pytania prosimy o kontakt z działem obsługi firmy NTEC sp. z o.o..

OPIS PRODUKTU

Przenośna stacja dokująca, umożliwiająca podłączenie dysku SSD do wybranego urządzenia za pomocą szybkiego złącza USB C. Funkcja Plug and Play nie wymaga instalacji.



1. Interfejs typu-c
2. Interfejs 5V/2A DC
3. Przełącznik kopii offline
4. Dysk A
5. Dysk B
6. Wskaźnik danych dysku A
7. Wskaźnik danych dysku B
8. Wskaźnik 25%
9. Wskaźnik 50%
10. Wskaźnik 70%
11. Wskaźnik 100%

2 SPOSOBY ZASTOSOWANIA

1. Przenośna kieszeń na twardego dysk

Podczas użytkowania należy umieścić w gnieździe dysku twardego (port dysku A lub port dysku B) tego produktu dysk twardego M.2 SSD (2230/2242/2260/2280 dysk twardego M.2). Włączyć zasilanie i podłączyć wtyk zasilania w port zasilania DC tego produktu. Następnie podłączyć jeden koniec kabla USB do portu USB A do komputera, a drugi koniec podłączyć do portu Type-C tego produktu.

2. Funkcja kopiowania w trybie offline

1. Nie podłączaj urządzenia do komputera. Umieść dwa dyski w portach A i B, całkowita pojemność dysku A powinna być mniejsza niż dysku B.

2. Włącz zasilanie i włącz przełącznik. Naciśnij i przytrzymaj przycisk kopiowania przez 3 sekundy. Jeśli wskaźnik postępu kopiowania miga, kliknij ponownie przełącznik kopiowania offline. Jeśli wskaźnik 25% zacznie migać, oznacza to rozpoczęte kopiowanie z dysku A na dysk B. Po zakończeniu kopiowania wszystkie cztery lampki zapalą się. Wtedy można wyłączyć zasilanie i wyciągnąć dysk twardego.

Uwaga: Jeśli kopiowanie zostanie przerwane, należy rozpocząć je ponownie.

ZAWARTOŚĆ OPAKOWANIA

1. Stacja dokująca.
2. Kabel USB C 3.1.
3. Instrukcja obsługi.

PL

DANE TECHNICZNE

| | |
|-------------------------|---|
| Współpracuje z dyskami | M.2 SATA/NGFF |
| Wymiary dysków | 22*30mm, 22*42mm, 22*60mm 22*80mm, 22*110mm length SSD |
| Prędkość danych | M.2 SATA prędkość 6Gb/s |
| Interfejs wewnętrzny | M.2 SATA |
| Interfejs zewnętrzny | Type C USB 3.1 |
| Zastosowanie | Przesył danych dysku M.2 SATA SSD |
| Obsługuje standard UASP | Tak |
| Chipset | JMS561U |
| Obsługuje | Windows Vista, 2000, XP, 7, 8, 10, 11/ Mac OS10.6.2/ Linux Fedora FC8 |
| Obsługiwana pojemność | Pojedynczy dysk 2TB, całkowita pojemność 4TB |

OSTRZEŻENIE

1. Trzymać z dala od wody, ognia, płynów oraz poza zasięgiem dzieci.
2. Unikać długotrwałego narażania produktu na działanie wysokiej temperatury.
3. Aby uniknąć zagrożenia, nie należy rozmontowywać ani nie naprawiać produktu samodzielnie.

Producent:
NTEC sp. z o.o.
ul. Chorzowska 44B
44-100 Gliwice, Polska

www.b2b.ntec.eu
WEEE/BDO: 000137497
Wyprodukowano w Chinach
Zaprojektowano w Europie



www.qoltec.pl

