

Qoltec[®]

INSTRUKCJA OBSŁUGI

PRZETWORNICA SOLARNA DO GRZANIA WODY
ECO SOLAR BOOST

Model: 53872

WPROWADZENIE

Dziękujemy za zaufanie i wybór naszej przetwornicy solarnej Solar BOOST z MPPT. Jesteśmy przekonani, że produkt spełni Państwa oczekiwania. Niniejsza instrukcja pomoże zapoznać się z urządzeniem i ułatwi proces konfiguracji, a także pomoże w przypadku jakichkolwiek problemów, które mogą pojawić się podczas eksploatacji urządzenia. W przypadku jakichkolwiek problemów, prosimy o zapoznanie się z niniejszą instrukcją przed skontaktowaniem się z działem obsługi klienta.

INFORMACJE O NINIEJSZEJ INSTRUKCJI

Niniejsza instrukcja opisuje montaż, instalację, obsługę i rozwiązywanie problemów z tym urządzeniem. Przed przystąpieniem do instalacji i obsługi urządzenia należy uważnie przeczytać niniejszą instrukcję. Instrukcja zawiera szczegółowe informacje na temat instalacji i obsługi kontrolera ogrzewania elektrycznego MPPT zasilanego energią słoneczną.

INSTRUKCJE BEZPIECZEŃSTWA

Instalator kontrolera powinien posiadać kwalifikacje elektryczne oraz być zaznajomiony z zasadami projektowania i okablowania systemów solarnych.

Przed rozpoczęciem instalacji dokładnie przeczytaj instrukcje i środki ostrożności zawarte w tej instrukcji.

- Nie wolno rozkładać kontrolera na części w celu samodzielnej naprawy.
- Przed instalacją lub przeniesieniem kontrolera upewnij się, że wszystkie zasilania są odłączone.
- Podczas pracy kontroler wydziela ciepło, które może spowodować oparzenia. Zainstaluj kontroler w miejscu, które nie jest łatwo dostępne.
- Używaj izolowanych narzędzi podczas podłączania przewodu zasilającego.
- Nie noś biżuterii podczas instalacji kontrolera.
- Upewnij się, że połączenie przewodu zasilającego jest solidne, aby zapobiec przegrzewaniu się złącza i powstawaniu pożaru z powodu luźnego przewodu.
- Używaj przewodów i wyłączników o odpowiednich specyfikacjach.

Następujące symbole opisane poniżej występują w instrukcji, aby wskazać potencjalnie niebezpieczne sytuacje lub zaznaczyć ważne kwestie dotyczące bezpieczeństwa:



OSTRZEŻENIE!

Ten znak wskazuje na ryzyko niebezpieczeństwa podczas wykonywania określonych czynności.

UWAGA!

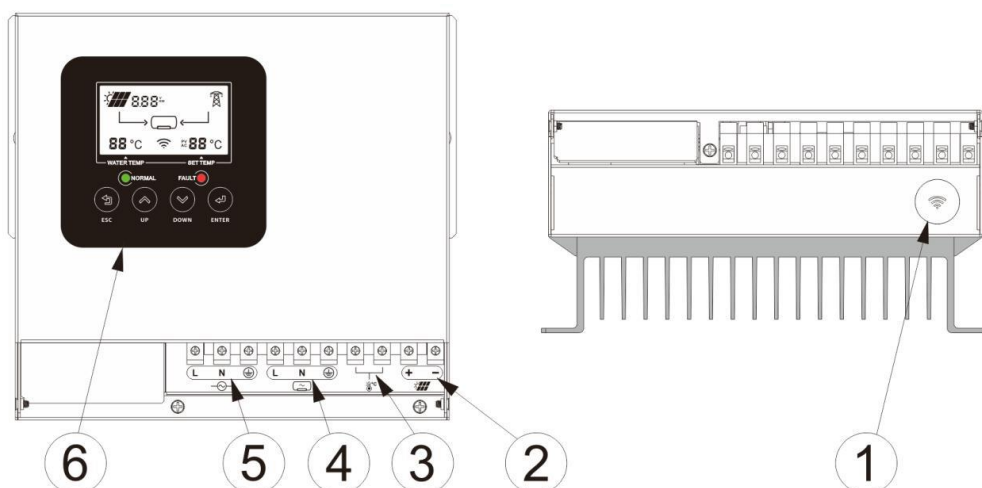


Ten znak wskazuje kluczowe kroki operacyjne, które należy wykonać, aby zapewnić bezpieczną pracę kontrolera.

O PRODUKCIE

Przetwornica solarna do ogrzewania wody ECO Solar Boost z technologią MPPT ma na celu dostarczanie energii elektrycznej generowanej przez panele słoneczne do grzałki elektrycznej z maksymalną wydajnością dzięki technologii MPPT. Przekształca prąd stały z paneli fotowoltaicznych w prąd przemienny o fali kwadratowej, który można bezpośrednio podłączyć do tradycyjnych podgrzewaczy wody. Wyposażona w funkcję inteligentnego sterowania, umożliwiającą inteligentne przetaczanie między energią słoneczną a sieciową.

Opis funkcji poszczególnych części urządzenia przedstawiono na poniższym rysunku.



1. Zarezerwowane otwory na WIFI (opcjonalnie)
2. Terminal wejścia PV
 - + — Podłącz dodatni (+) przewód PV
 - — Podłącz przewód ujemny (-) PV
3. Czujnik temperatury
4. Interfejs zacisków wyjściowych AC
 - L — Podłączony do linii L sprzętu wodnego
 - N — Podłączony do linii N sprzętu wodnego
 - PE — Przewód uziemiający sprzętu wodnego
5. Interfejs terminala AC INPUT
 - L — Podłączony do linii L sieci AC
 - N — Podłączony do linii N sieci AC

PE — Podłączony do linii uziemiającej sieci AC

6. Wyświetlacz LED: Wyświetla bieżący tryb pracy oraz aktualną temperaturę

Zielony wskaźnik: Wskazuje normalny stan

Czerwony wskaźnik: Wskazuje stan awarii

Przycisk ESC: Anuluj/Powrót

Przycisk GÓRA: Przetłącz na poprzedni tryb

Przycisk DÓŁ: Przetłącz na następny tryb

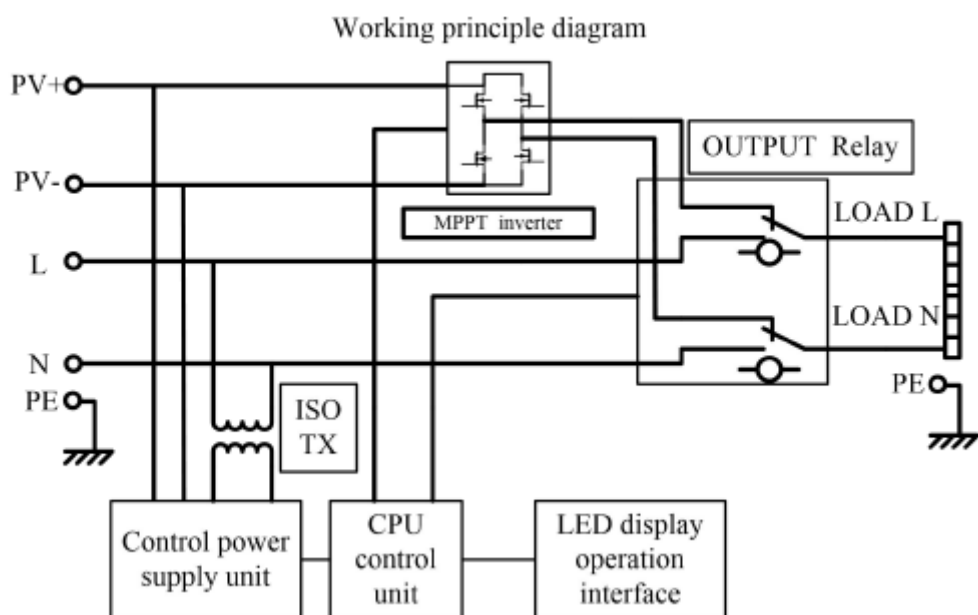
Przycisk ENTER: Zatwierdź

SPECYFIKACJA TECHNICZNA

Moc znamionowa	4000W
Zakres zastosowania	Sterownik ogrzewania wodnego MPPT jest nadaje się tylko do ogrzewania elementów grzewczych przez energię słoneczną energii słonecznej, a obciążenie sterownika może być być używane do podłączania sprzętu lub grzejników AC, ogrzewanie moc w zakresie 420V/4000 watów.
Charakterystyka	
Maksymalna moc wejściowa z PV	4000W
Prąd wejściowy zasilania słonecznego	≤ 20A
Zakres napięcia wejściowego energii słonecznej	160 Vdc ~ 350 Vdc
Zakres napięcia roboczego MPPT	120 Vdc ~ 340 Vdc
Wydajność MPPT	>99%
Zakres prądu wejściowego PV	≤ 20A
AC	
Moc znamionowa ogrzewania AC moc (bypass)	4000W
Napięcie znamionowe AC	230 VAC

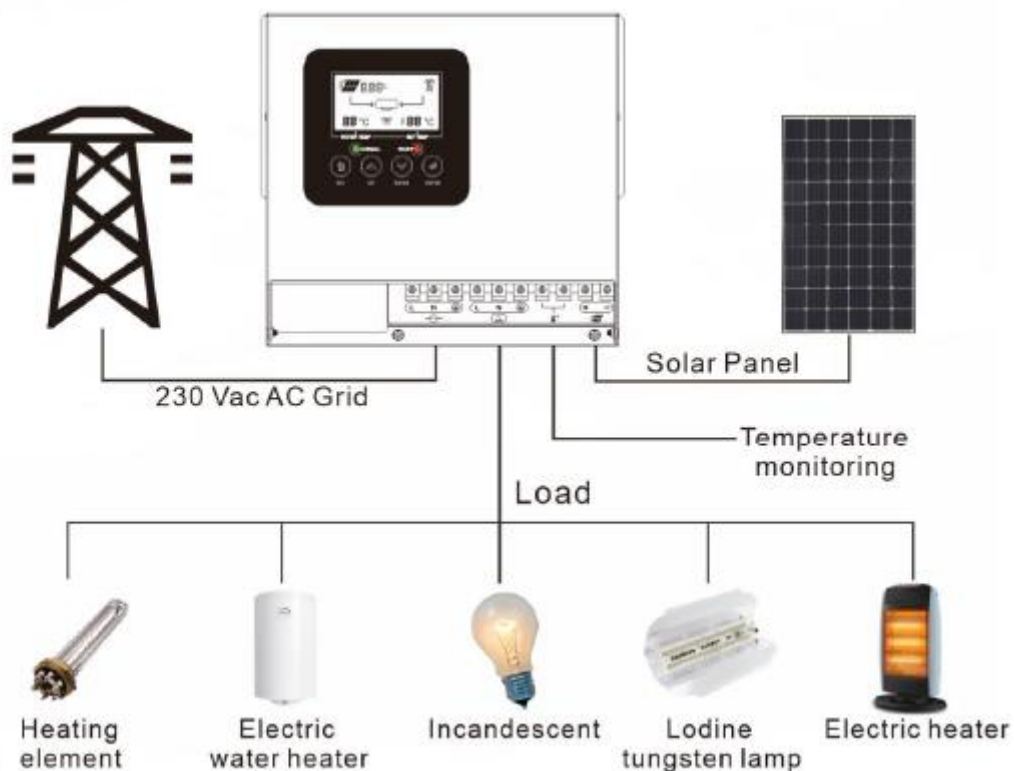
Zakres napięcia roboczego AC	180 Vac ~ 260 Vac
Prąd znamionowy AC	≤ 20 A
Wymagania dotyczące obciążenia	
Obciążenie	Obciążenie nie powinno być większe niż 230V/4000W, a wartość rezystancji nie może być mniejsza niż 13Ω.

SCHEMAT DZIAŁANIA SYSTEMU



SCHEMAT OKABLOWANIA SYSTEMU

Kontroler ogrzewania wody MPPT



PROCES INSTALACJI URZĄDZENIA

Środowisko instalacji ma kluczowe znaczenie dla wydajności i żywotności kontrolera. Zaleca się, aby kontroler był instalowany w suchym środowisku, chronionym przed wodą. Najlepiej zapewnić wystarczającą wentylację wokół kontrolera oraz odpowiedni przepływ powietrza.



Nigdy nie instaluj urządzenia w zamkniętej skrzynce! Tego urządzenia nie można używać równolegle!



Ryzyko uszkodzenia sprzętu!

Jeśli produkt jest zainstalowany w skrzynce, upewnij się, że wewnątrz i na zewnątrz skrzynki jest wystarczająca wentylacja. Zamknięte środowisko spowoduje nadmierne nagrzewanie się i skrócenie jego żywotności.

Proszę dokładnie przeczytać wszystkie instrukcje instalacyjne przed rozpoczęciem instalacji i postępować ściśle według wymagań. Nieodpowiednie postępowanie może spowodować uszkodzenie produktu i wpłynąć na jego normalne użytkowanie.

Zestaw narzędzi niezbędnych do instalacji:

- Ściągacz izolacji
- Obcinacz do przewodów
- Wkrętak krzyżakowy
- Zaciskarka
- Wiertarka pneumatyczna
- Poziomica
- Piłka do metalu (do cięcia rur z przewodami ochronnymi)
- Gwoździe do ściany

WYBÓR ŚREDNICY PRZEWODU

Wybór odpowiedniej średnicy przewodu jest kluczowy dla prawidłowego działania przetwornicy. Aby zapewnić jej optymalną wydajność, należy upewnić się, że spadek napięcia na kablu od przetwornicy do panelu słonecznego, od przetwornicy do grzałki oraz od przetwornicy do dystrybutora wody wynosi mniej niż 2% napięcia systemu.

Na podstawie obliczonego spadku napięcia i długości przewodów, wybierz odpowiednią średnicę przewodu zgodnie z poniższą tabelą minimalnych wymagań średnicy przewodu przy temperaturze otoczenia 45 stopni Celsjusza:

	Prąd maksymalny	Rodzaj przewodu	Zalecana średnica przewodu	Minimalna wymagana średnica przewodu
Pomiędzy przetwornicą a panelem fotowoltaicznym	20A	Miedziany	6.0mm ²	4.0mm ²
Między przetwornicą a obciążeniem	20A	Miedziany	6.0mm ²	4.0mm ²
Między sterownikiem a wejściem AC	20A	Miedziany	6.0mm ²	4.0mm ²

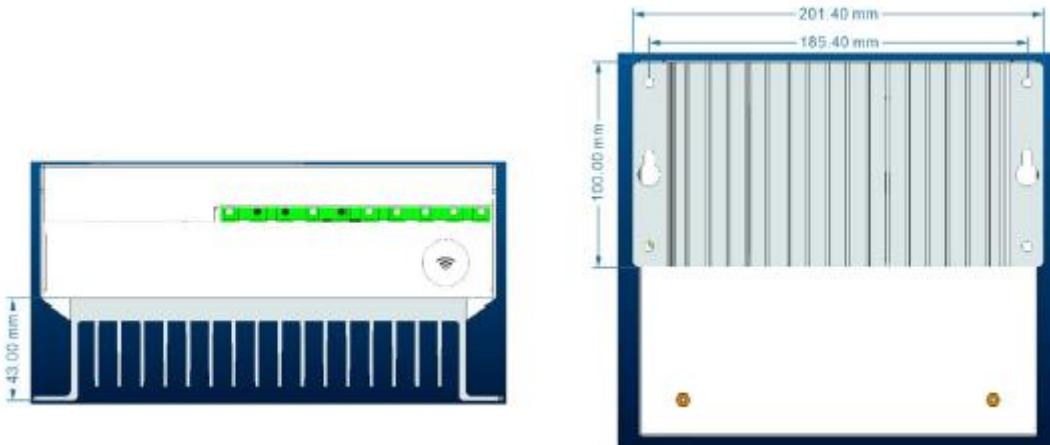
Pamiętaj, że odpowiedni wybór przewodu zapewni długotrwałą i bezproblemową pracę systemu.

WYBÓR GRZAŁKI

Interfejs wyjściowy: Moc obciążenia grzewczego nie może przekraczać 230V/4000W, a wartość rezystancji nie może być mniejsza niż 13 omów.

MONTAŻ NA ŚCIANIE

1. Wybierz odpowiedni zestaw otworów montażowych: Znajdź otwory montażowe, które najlepiej pasują do wybranego miejsca na ścianie.
2. Mocowanie urządzenia :Zamontuj urządzenie pionowo na ścianie za pomocą śrub rozporowych (kołków). Upewnij się, że przetwornica jest zamocowana solidnie, aby zapobiec jej upadkowi.



Upewnij się, że miejsce jest suche, dobrze wentylowane i może wytrzymać ciężar kontrolera.

Upewnij się, że urządzenia jest zamocowane pionowo względem powierzchni montażowej. Jeśli kąt instalacji odbiega od pionu o więcej niż 45 stopni, może to spowodować słabą wentylację produktu, co może wpłynąć na jego wydajność.

Usunięcie osłony okablowania



Niebezpieczeństwo porażenia prądem!

Przed zdjęciem osłony okablowania upewnij się, że urządzenie jest odłączone od wszystkich źródeł zasilania. Pozostaw w stanie bezczynności przez co najmniej 5 minut, aby upewnić się, że resztkowa energia wewnątrz przetwornicy została rozładowana do bezpiecznego poziomu. Jakakolwiek operacja na żywo stwarza niebezpieczeństwo dla operatora i może spowodować uszkodzenie produktu. Zdejmij osłonę zgodnie z poniższym rysunkiem.



Rysunek: (Ilustracja pokazująca, jak prawidłowo usunąć osłonę okablowania)

PODŁĄCZENIE PRZEWODU ZASILAJĄCEGO



Ostrzeżenie: Ryzyko porażenia prądem!

Maksymalne napięcie obwodu otwartego zestawu paneli słonecznych nie powinno przekraczać maksymalnej wartości 420VDC określonej przez przetwornicę. Przed instalacją upewnij się, że panel słoneczny i przewód są odłączone.

Kroki do podłączenia przewodów:

1. Wyłącz wszystkie wyłączniki połączone z kontrolerem:
2. Upewnij się, że wszystkie wyłączniki są w stanie wyłączonym (OFF).



W urządzeniu nie ma wbudowanego wyłącznika.

Podłączanie przewodów panelu słonecznego

1. Podłącz przewód dodatni (+) panelu słonecznego do terminala PV+ na przetwornicy.
2. Podłącz przewód ujemny (-) panelu słonecznego do terminala PV- na przetwornicy.



Bieguny dodatni i ujemny panelu słonecznego nie mogą być zamienione!

Podłączanie przewodów obciążenia (LOAD)

1. Podłącz przewód obciążenia do terminala OUTPUT na przetwornicy.
2. Wybierz obciążenie o odpowiedniej mocy. Moc obciążenia nie może przekraczać 230V/4000W, a wartość rezystancji nie może być mniejsza niż 13 omów.
3. Podłącz przewód L obciążenia do OUTPUT L.
4. Podłącz przewód N obciążenia do OUTPUT N.
5. Podłącz przewód PE obciążenia do OUTPUT PE.



Produkt jest przeznaczony wyłącznie do ogrzewania elementów grzewczych oporowych za pomocą energii słonecznej. Obciążenie produktu może być podłączone jedynie do urządzeń grzewczych oporowych o mocy grzewczej w zakresie 230V/4000W, takich jak elektryczne podgrzewacze wody, przewody grzewcze, grzałki, elementy grzewcze PTC. Ładunki pojemnościowe lub indukcyjne mogą spowodować uszkodzenie produktu.

Podłączanie zasilania AC

1. Podłącz linię sieciową AC do terminala AC IN na przetwornicy.
2. Podłącz przewód L sieci AC do AC IN L.
3. Podłącz przewód N sieci AC do AC IN N.
4. Podłącz przewód PE sieci AC do AC IN PE.



Upewnij się, że uziemienie jest prawidłowo podłączone!



Przed przystąpieniem do jakichkolwiek prac związanych z podłączeniem przewodów, upewnij się, że kontroler jest odłączony od wszystkich źródeł zasilania, aby uniknąć ryzyka porażenia prądem i uszkodzenia urządzenia.

WŁĄCZENIE ZASILANIA



Zwróć uwagę na oznaczenia terminali! Podłączenie fotowoltaiki do terminala AC IN lub AC OUT, podłączenie AC IN do terminala fotowoltaicznego lub podłączenie AC IN do AC OUT spowoduje nieodwracalne uszkodzenie kontrolera.



Upewnij się, że biegunowość jest poprawna! Jeśli bieguny dodatni i ujemny zestawu ogniw słonecznych zostaną podłączone odwrotnie, kontroler nie będzie działał prawidłowo.



Przed włączeniem zasilania upewnij się, że uziemienie jest prawidłowo podłączone. Nieprawidłowe uziemienie wpłynie na funkcję ochrony przed przeciekiem prądu kontrolera i może spowodować niebezpieczeństwo dla użytkownika!

Procedura włączenia zasilania

1. Potwierdź biegunowość zestawu ogniw słonecznych: Upewnij się, że przewody dodatnie (+) i ujemne (-) są prawidłowo podłączone.
2. Sprawdź stan przewodu uziemiającego wtyczki sieciowej: Upewnij się, że przewód uziemiający jest w dobrym stanie.
3. Włącz wyłącznik wejścia PV: Zamknij wyłącznik wejściowy PV. Jeśli napięcie z panelu słonecznego jest odpowiednie, kontroler zacznie wykorzystywać energię słoneczną do ogrzewania.
4. Włącz wyłącznik wejścia AC: Zamknij wyłącznik wejściowy AC. Jeśli napięcie z panelu słonecznego nie jest dostępne, kontroler przełączy się na zasilanie AC IN i AC OUT.



Przestrzeganie powyższych kroków jest kluczowe dla zapewnienia bezpiecznego i prawidłowego działania przetwornicy !!!

WYŁĄCZENIE ZASILANIA



Zwróć uwagę na kolejność wyłączenia zasilania!

Aby bezpiecznie wyłączyć zasilanie, postępuj zgodnie z poniższymi krokami:

1. Odłącz źródło zasilania AC: Upewnij się, że kontroler jest odłączony od sieci elektrycznej. Wyłącz wyłącznik wejścia AC.
2. Odłącz panel słoneczny: Upewnij się, że kontroler jest odłączony od paneli słonecznych. Wyłącz wyłącznik wejścia PV.
3. Sprawdź połączenia: Upewnij się, że zarówno zasilanie AC, jak i połączenie z panelami słonecznymi są całkowicie odłączone od kontrolera.

4. Usunięcie innych przewodów: Po upewnieniu się, że kontroler jest całkowicie odłączony od zasilania AC i paneli słonecznych, możesz bezpiecznie usunąć pozostałe przewody.



Prawidłowa kolejność wyłączenia zasilania jest kluczowa dla zapewnienia bezpieczeństwa użytkownika i ochrony produktu przed uszkodzeniami.

OBSŁUGA PRODUKTU

Energia słoneczna jest priorytetowym źródłem zasilania, a gdy energia słoneczna jest niewystarczająca, przetwornica automatycznie przełączy się na zasilanie AC.

Technologia śledzenia maksymalnego punktu mocy (MPPT)

Technologia śledzenia maksymalnego punktu mocy (MPPT) pozwala na wykrywanie mocy generowanej przez panel słoneczny w czasie rzeczywistym i śledzenie maksymalnej mocy generowanej przez panel słoneczny, aby zapewnić, że zestaw ogniw słonecznych może pracować w bieżącym maksymalnym punkcie mocy. Proces ten jest realizowany automatycznie przez DSP (Digital Signal Processor) poprzez szereg obliczeń.

Ustawianie maksymalnej temperatury wody

1. Na panelu operacyjnym naciśnij klawisz “up” (strzałka w górę).
2. Wyświetli się ustawienie temperatury PV (ogrzewania wody za pomocą kolektorów słonecznych).
3. Naciśnij klawisz “enter” (OK).
4. Liczba ustawienia maksymalnej temperatury wody zacznie migać.
5. Za pomocą klawiszy “up” (strzałka w górę) i “down” (strzałka w dół) wybierz maksymalną temperaturę PV (możesz wybrać między 55°C a 80°C).
6. Naciśnij ponownie klawisz “enter”, aby zakończyć ustawianie (liczba przestanie migać), lub naciśnij klawisz “esc”, aby anulować ustawienie.
7. Gdy PV jest podgrzewane, temperatura wody osiąga maksymalną temperaturę ustawioną dla PV, a PV przestaje się podgrzewać. Gdy temperatura wody spadnie o 3°C poniżej maksymalnej temperatury ustawionej dla PV, PV przestaje się podgrzewać.

Ustawianie maksymalnej temperatury wody dla AC (ogrzewania za pomocą klimatyzacji):

1. Na panelu operacyjnym naciśnij klawisz “up” (strzałka w górę).
2. Wyświetli się ustawienie temperatury AC.
3. Naciśnij klawisz “enter”.
4. Liczba ustawienia maksymalnej temperatury wody zacznie migać.

5. Za pomocą klawiszy “up” (strzałka w górę) i “down” (strzałka w dół) wybierz maksymalną temperaturę AC (możesz wybrać między 30°C a 80°C).
6. Naciśnij ponownie klawisz “enter”, aby zakończyć ustawianie (liczba przestanie migać), lub naciśnij klawisz “esc”, aby anulować ustawienie.
7. Gdy AC jest podgrzewane, temperatura wody osiąga maksymalną temperaturę ustawioną dla AC, a AC przestaje się podgrzewać. Gdy temperatura wody spadnie o 3°C poniżej maksymalnej temperatury ustawionej dla AC, AC przestaje się podgrzewać.

Funkcje ochronne

1. Zbyt wysoka moc paneli słonecznych

Maksymalny prąd wyjściowy kontrolera jest ograniczony przez wartość znamionową. Gdy moc paneli słonecznych podłączonych do kontrolera przekracza znamionową wartość maksymalną, maksymalna moc wyjściowa urządzenia zostanie ograniczona do wartości znamionowej. W takim przypadku przetwornica może nie działać w punkcie maksymalnej mocy paneli słonecznych. Wydajność paneli słonecznych zostanie zmniejszona.

2. Skrócenie linii wejściowej paneli słonecznych

Gdy linia wejściowa paneli słonecznych zostanie zwarcie, jest to równoznaczne z brakiem dostarczania energii słonecznej. Po usunięciu zwarcia przetwornica automatycznie wznowi normalną pracę.

3. Ochrona przed przegrzaniem:

Jeśli wentylacja wokół kontrolera jest niewystarczająca, temperatura obudowy kontrolera może być zbyt wysoka, przekraczając zakres normalnej temperatury pracy. W takim przypadku produkt będzie stopniowo zmniejszał moc wyjściową fotowoltaiczną, aż do zatrzymania wyjścia. Gdy temperatura obudowy spadnie poniżej temperatury ochronnej, kontroler automatycznie przywróci wyjście.

ALARMY

1. Alarm Wysokiego Napięcia Wejściowego AC

Warunek: Jeśli napięcie wejściowe AC przekroczy 260VAC.

Wskaźnik: Wskaźnik awarii (Fault) zaświeci się.

Reakcja: Wyjście AC zostanie odcięte.

Odzyskanie: Gdy napięcie spadnie poniżej 260VAC, wskaźnik awarii zgaśnie, a kontroler wznowi normalne działanie.

2. Alarm Wysokiego Napięcia Wejściowego PV

Warunek: Jeśli napięcie obwodu otwartego ogniwo słonecznych podłączonych do kontrolera przekroczy maksymalne napięcie wejściowe określone przez kontroler.

Ryzyko: Kontroler może przestać działać lub ulec uszkodzeniu.

Prewencja: Upewnij się, że napięcie obwodu otwartego ogniwo słonecznych jest poniżej maksymalnej wartości określonej przez kontroler, aby uniknąć uszkodzenia.



Te alarmy mają na celu ochronę kontrolera przed działaniem poza bezpiecznymi zakresami napięcia, co zapobiega uszkodzeniom i zapewnia niezawodne działanie.

Kontrola i konserwacja

Aby przedłużyć żywotność urządzenia, przeprowadzaj poniższe inspekcje dwa razy w roku.

1. Kontrola systemu

Sprawdź: Czy kontroler jest prawidłowo zamocowany i czy otoczenie jest wystarczająco czyste.

Wentylacja: Upewnij się, że wokół kontrolera jest dobra wentylacja oraz oczyść powierzchnię kontrolera z kurzu i zanieczyszczeń.

Przewód zasilający: Sprawdź, czy przewód zasilający zewnętrzny nie jest uszkodzony z powodu starzenia się, tarcia, działania owadów lub małych zwierząt. Sprawdź izolację. Jeśli przewód jest uszkodzony, wymień go na czas.

Luźne przewody: Sprawdź, czy przewód zasilający zewnętrzny jest luźny, i dokręć luźne przewody.

Wskaźniki LED: Sprawdź, czy wskaźniki LED są zgodne z działaniem urządzenia. W przypadku zauważenia jakichkolwiek usterek lub błędnych wskazań, natychmiast podjąć działań naprawczych.

Uziemienie: Sprawdź, czy wszystkie przewody uziemiające w systemie są prawidłowo uziemione.

2. Inspekcja pokrywy okablowania kontrolera



Niebezpieczeństwo porażenia elektrycznego!

Przed zdjęciem pokrywy okablowania upewnij się, że wszystkie źródła zasilania podłączone do kontrolera są odłączone. Jeśli zasilanie nie zostało odłączone, nie otwieraj

pokrywy okablowania kontrolera. Otwórz pokrywę okablowania kontrolera dopiero 5 minut po odłączeniu zasilania.

Sprawdź: Czy przewód zasilający w skrzynce połączeniowej nie jest uszkodzony z powodu starzenia się, tarcia, działania owadów lub małych zwierząt. Jeśli są jakiegokolwiek uszkodzenia, napraw je lub wymień na czas.

Luźne przewody: Sprawdź, czy przewód zasilający w skrzynce połączeniowej jest luźny i dokręć luźne przewody.

Rozwiązywanie problemów

1. Brak wskaźnika LED, kontroler wydaje się nie mieć połączenia elektrycznego i nie włącza się.

Rozwiązanie:

- a) Użyj multimetru, aby zmierzyć napięcie na zaciskach panelu fotowoltaicznego kontrolera. Napięcie na zaciskach panelu fotowoltaicznego musi być powyżej 160 VDC, aby kontroler mógł działać. Jeśli napięcie na zaciskach panelu fotowoltaicznego kontrolera wynosi od DC 160V do 350V, a wskaźnik LED się nie świeci, skontaktuj się z instalatorem.
- b) Użyj multimetru do pomiaru napięcia między gniazdem AC L-N i zakresem napięcia AC. Napięcie musi być powyżej AC 180V. Jeśli napięcie między gniazdem AC L-N wynosi od AC 180V do 260V, sprawdź, czy wtyczka AC jest prawidłowo włożona lub dobrze podłączona. Jeśli wskaźnik LED się nie świeci, skontaktuj się z instalatorem.
- c) Jeśli nie zmierzono napięcia na obu końcach zacisków okablowania panelu fotowoltaicznego kontrolera, sprawdź, czy kabel fotowoltaiczny jest w dobrym stanie oraz czy na obwodzie znajduje się bezpiecznik lub wyłącznik automatyczny. Jeśli w gniazdku AC nie ma napięcia, sprawdź, czy zasilanie AC jest w normie.

2. Czerwone światło alarmowe jest włączone

Rozwiązanie:

- a) Sprawdź, czy kontroler uruchomił stan ochrony opisany w punkcie lub stan awarii opisany w punkcie.

Regulacje dotyczące serwisu gwarancyjnego i proces naprawy

1. Regulacje dotyczące serwisu gwarancyjnego

W ciągu dwóch lat od daty produkcji, wszelkie awarie związane z działaniem produktu, które nie są spowodowane przez człowieka, mogą być objęte serwisem gwarancyjnym.

2. Wyjątki od gwarancji

Następujące sytuacje nie są objęte serwisem gwarancyjnym:

- Uszkodzenia spowodowane przez człowieka, takie jak wypadki, zaniedbania, niewłaściwa instalacja lub niewłaściwe użytkowanie.
- Uszkodzenia spowodowane przez napięcie, moc lub prąd obciążenia ogniw słonecznych przekraczające wartości nominalne.
- Uszkodzenia kontrolera spowodowane wyborem grzałek o nadmiernych specyfikacjach.
- Modyfikacje lub naprawy produktu bez autoryzacji.
- Uszkodzenia powstałe podczas transportu.
- Uszkodzenia spowodowane przez klęski żywiołowe, takie jak pioruny i ekstremalne warunki pogodowe.
- Uszkodzenia spowodowane przez czynniki takie jak pożary i powodzie.