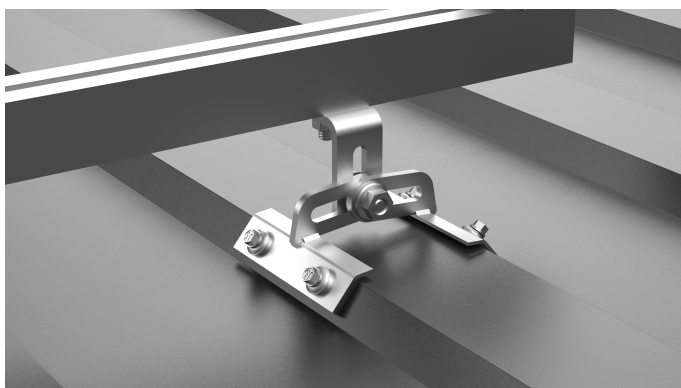
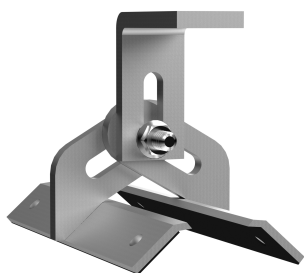


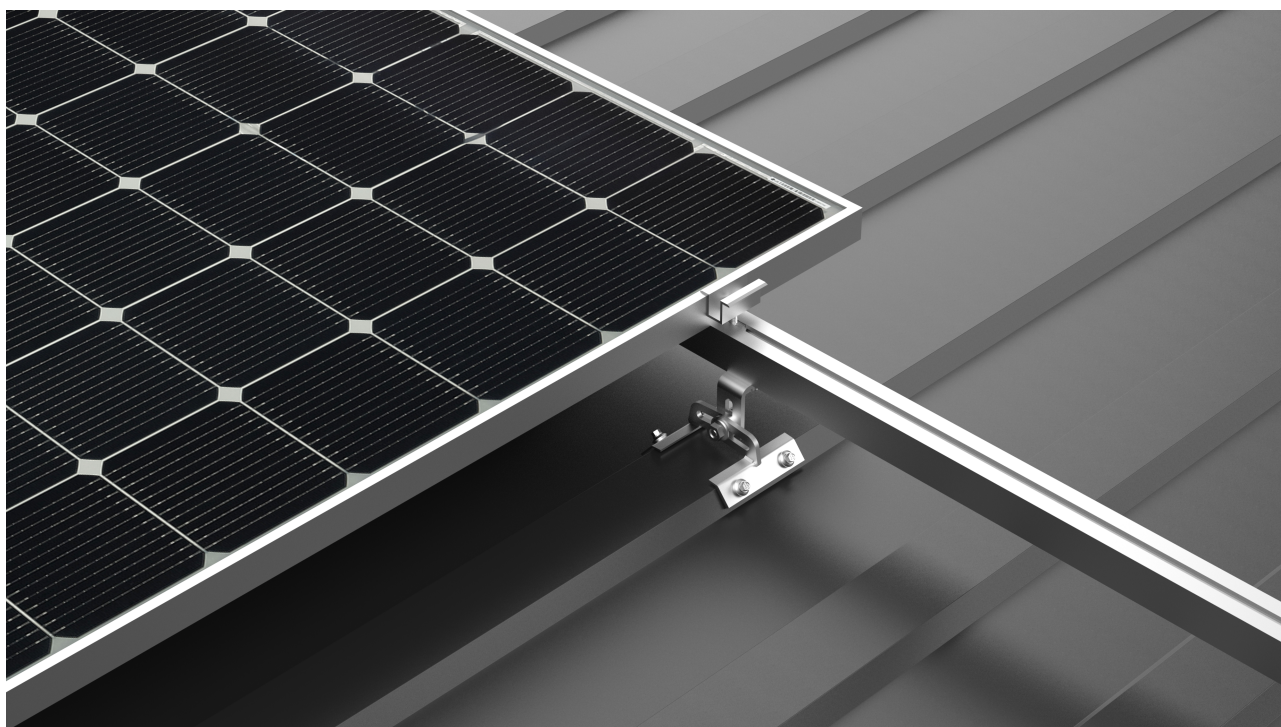
CHARAKTERYSTYKA

Firma Keno sp. z o.o. ma przyjemność zaprezentować Państwu rozwiązanie do zastosowania na dachach krytych blachą trapezową.



- PROSTY I SZYBKI MONTAŻ
- KOMPATYBILNOŚĆ
Z WIĘKSZOŚCIĄ BLACH
TRAPEZOWYCH
DOSTĘPNYCH NA RYNKU
- MOŻLIWOŚĆ MONTAŻU PO
CAŁEJ DŁUGOŚCI BLACHY
TRAPEZOWEJ

[ZOBACZ
KATALOG](#)

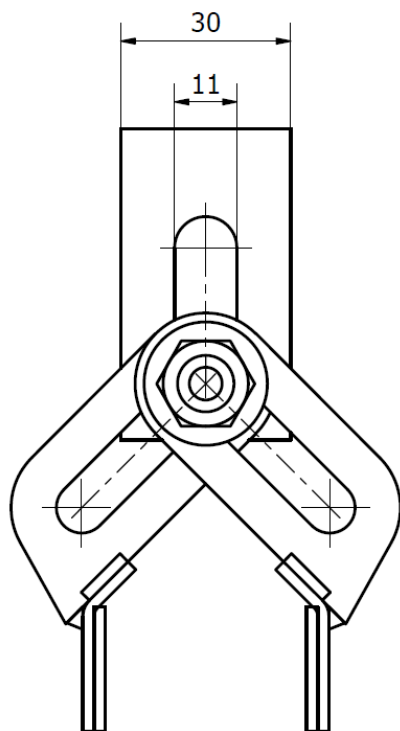


KONSTRUKCJA Z UCHWYTEM TRAPEZOWYM

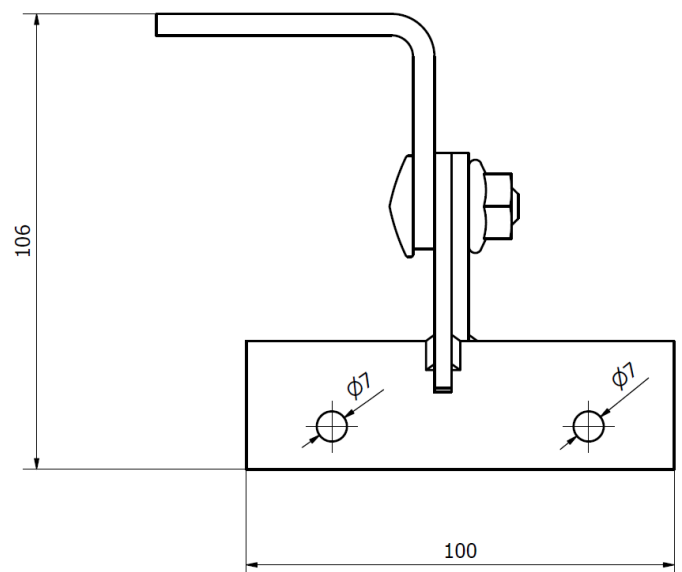
OPIS KONSTRUKCJI Z UCHWYTEM TRAPEZOWYM

Firma Keno sp. z o.o. udziela na powyższą konstrukcję 10-letniej gwarancji, z możliwością wydłużenia o kolejne 5 lat, ze względu na wykonanie z elementów posiadających wszelkie wymagane certyfikaty. Montaż konstrukcji odbywa się poprzez przykręcenie uchwyty K-13 (patrz rysunek 1, rysunek 2) do powierzchni blachy, za pomocą czterech blachowkrętów K-16. Konstrukcja kompatybilna jest ze wszystkimi profilami montażowymi dostępnymi w ofercie firmy Keno sp. z o.o. Uchwyt K-13 jest wykonany ze stali nierdzewnej 1.4016.

RYSUNEK TECHNICZNY



Rys.1



Rys.2

Minimalna grubość blachy, na której dozwolony jest montaż tej konstrukcji to 0,4mm.