

Seria SUN5000-(8K, 12K)-MAP0

Instrukcja obsługi

Wydanie 02
Date 2024-11-12



Copyright © Huawei Digital Power Technologies Co., Ltd. 2024. Wszelkie prawa zastrzeżone.

Żadna część tego dokumentu nie może być powielana ani przekazywana bez uzyskania wcześniejszej pisemnej zgody Huawei Digital Power Technologies Co., Ltd.

Znaki towarowe i zezwolenia



HUAWEI i inne znaki towarowe Huawei są własnością firmy Huawei Technologies Co., Ltd.

Wszystkie inne znaki towarowe i nazwy handlowe wymienione w niniejszym dokumencie stanowią chronioną prawem własność innych podmiotów.

Uwaga

Szczegółowa charakterystyka zakupionych produktów, usług i funkcji znajduje się w umowie zawieranej między firmą Huawei i klientem. Produkty, usługi i funkcje opisywane w tym dokumencie mogą w całości lub w części wykraczać poza zakres dostępny dla nabywcy lub użytkownika. Z wyjątkiem przypadków, w których w umowie wyraźnie zaznaczono inaczej, wszelkie stwierdzenia, informacje i zalecenia w tym dokumencie są podawane bez żadnych gwarancji i nie mogą być podstawą do jakichkolwiek roszczeń.

Informacje w tym dokumencie mogą ulec zmianie bez uprzedzenia. W przygotowaniu tego dokumentu dołożono wszelkich starań, by zapewnić rzetelność jego treści, ale żadne zawarte tu stwierdzenia, informacje ani zalecenia nie stanowią gwarancji żadnego typu, wyrażonej wprost ani dorozumianej.

Huawei Digital Power Technologies Co., Ltd.

Adres: Huawei Digital Power Antuoshan Headquarters

Futian, Shenzhen 518043

Chińska Republika Ludowa

Strona internetowa: <https://e.huawei.com>

O tym dokumencie

Cel

Ten dokument zawiera opis następujących modeli falowników (zwanymi również SUN5000) w kontekście środków ostrożności, przedstawienia produktu, instalacji, połączeń elektrycznych, uruchomienia i przekazania do eksploatacji oraz specyfikacji technicznych. Przed instalacją i obsługą falownika należy uważnie zapoznać się z tym dokumentem.

- SUN5000-8K-MAP0
- SUN5000-12K-MAP0




Odbiorcy dokumentu



Niniejszy dokument jest przeznaczony dla następujących osób:

- Personelu wsparcia technicznego
- Instalatorów urządzeń
- Personelu przekazującego urządzenie do eksploatacji
- Serwisantów

Stosowane symbole

Symbole, które można znaleźć w tym dokumencie, są zdefiniowane w następujący sposób.

Symbol	Opis
 DANGER	Wskazuje zagrożenie wysokiego stopnia, które spowoduje śmierć lub poważne obrażenia ciała, jeśli się go nie uniknie.
 WARNING	Wskazuje zagrożenie średniego stopnia, które może spowodować śmierć lub poważne obrażenia ciała, jeśli się go nie uniknie.
 CAUTION	Wskazuje zagrożenie niskiego stopnia, które może spowodować lekkie lub umiarkowane obrażenia ciała, jeśli się go nie uniknie.

Symbol	Opis
 NOTICE	Wskazuje potencjalne zagrożenie, które może spowodować uszkodzenie sprzętu, utratę danych, spadek wydajności lub nieoczekiwane wyniki, jeśli się go nie uniknie. Termin INFORMACJA odnosi się do metod działania, które nie grożą obrażeniami ciała.
 NOTE	Uzupełnia ważne informacje zawarte w tekście głównym. UWAGA odnosi się do informacji niezwiązanych z obrażeniami ciała, uszkodzeniem sprzętu i szkodami dla środowiska.

Historia zmian

Zmiany wprowadzane w kolejnych wydaniach dokumentu kumulują się. Najnowsze wydanie dokumentu zawiera wszystkie zmiany wprowadzone we wcześniejszych wydaniach.

Wydanie 02 (12.11.2024)

- Zaktualizowano [5.7.8 Podłączanie kabla sygnałowego akumulatora](#).
- Zaktualizowano [I Zarządzanie certyfikatami i konserwacja](#).

Wydanie 01 (19.07.2024)

To wydanie przygotowano na potrzeby fazy pilotażowej (FOA).

Spis treści

O tym dokumencie.....	ii
1 Informacje dotyczące bezpieczeństwa.....	1
1.1 Bezpieczeństwo osobiste.....	2
1.2 Bezpieczeństwo elektryczne.....	4
1.3 Wymagania środowiskowe.....	7
1.4 Bezpieczeństwo mechaniczne.....	9
2 Omówienie.....	13
2.1 Opis numeru modelu.....	13
2.2 Zastosowanie sieciowe.....	14
2.3 Wygląd.....	20
2.4 Tryby pracy.....	22
2.5 Opis etykiet.....	24
3 Wymagania dotyczące przechowywania.....	27
4 Instalacja.....	28
4.1 Metody montażu.....	28
4.2 Wymagania dotyczące instalacji.....	28
4.2.1 Wymagania dotyczące wyboru miejsca instalacji.....	28
4.2.2 Wymagania dotyczące odstępów.....	29
4.2.3 Wymagania dotyczące kątów.....	31
4.3 Narzędzia.....	32
4.4 Kontrola przed instalacją.....	34
4.5 Przenoszenie falownika.....	35
4.6 Instalacja falownika na ścianie.....	35
4.7 Instalacja falownika na wsporniku.....	38
5 Połączenia elektryczne.....	40
5.1 Precautions.....	40
5.2 Przygotowanie kabli.....	41
5.3 Podłączanie kabla PE.....	45
5.4 Podłączanie wyjściowych kabli zasilania AC.....	48
5.5 Podłączanie wejściowych kabli zasilania DC.....	51
5.6 (Opcjonalnie) Podłączanie kabli akumulatora.....	56

5.7 Podłączanie kabli sygnałowych.....	58
5.7.1 Podłączanie kabli komunikacyjnych RS485 (połączenie kaskadowe falownika).....	63
5.7.2 Podłączanie kabli komunikacyjnych RS485 (licznik energii).....	64
5.7.3 Podłączanie kabli komunikacyjnych RS485 (EMMA).....	71
5.7.4 Podłączanie kabli komunikacyjnych RS485 (SmartGuard).....	73
5.7.5 Podłączanie kabla sygnałowego szybkiego wyłączenia.....	75
5.7.6 Podłączanie kabla sygnałowego ustalania harmonogramu sieci.....	77
5.7.7 Podłączanie kabli sygnałowych dla Zabezpieczenie NS.....	80
5.7.8 Podłączanie kabla sygnałowego akumulatora.....	82
5.8 (Opcjonalnie) Instalacja modułu Smart Dongle i podzespołów antykradzieżowych.....	84
6 Kontrola przed uruchomieniem.....	87
7 Uruchomienie i przekazanie do eksploatacji.....	88
7.1 Uruchamianie falownika.....	88
7.2 Tworzenie instalacji.....	93
7.2.1 Pobieranie aplikacji FusionSolar.....	93
7.2.2 Rejestracja instalatora.....	94
7.2.3 Tworzenie instalacji i konta właściciela.....	96
7.3 Przekazywanie do eksploatacji — funkcje i parametry.....	98
7.3.1 Ustawianie typowych parametrów.....	98
7.3.2 (Opcjonalne) Ustawianie trybu pomiaru energii.....	99
7.3.3 (Opcjonalne) Trójfazowa kontrola zaburzeń równowagi.....	101
7.3.3.1 (Opcjonalnie) Kontrola asymetrii trzech faz (połączenie sieciowe Smart Dongle).....	101
7.3.3.2 (Opcjonalnie) Kontrola asymetrii faz w instalacji trójfazowej (Sieć EMMA).....	103
7.3.4 (Opcjonalnie) Ustawianie fizycznego układu optymalizatorów Smart PV Optimizer.....	104
7.3.5 AFCI.....	105
7.3.6 Kontrola IPS (tylko włoska norma sieci elektroenergetycznej CEI0-21).....	107
7.3.7 DRM (Australia AS 4777).....	109
7.4 Przeglądanie stanu tworzenia instalacji.....	111
8 Konserwacja systemu.....	113
8.1 Rutynowa konserwacja.....	113
8.2 Wyłączanie systemu.....	115
8.3 Wykrywanie i rozwiązywanie problemów.....	115
8.4 Wymiana falownika.....	115
8.5 Lokalizowanie usterki rezystancji izolacji.....	116
9 Dane techniczne.....	120
A Kody sieci elektroenergetycznej.....	125
B Podłączanie falownika w aplikacji.....	130
C Podłączanie modułu EMMA w aplikacji.....	135
D Resetowanie hasła.....	140

E Szybkie wyłączenie.....	141
F Negocjacja prędkości transmisji.....	142
G Informacje kontaktowe.....	146
H Biuro obsługi klienta Digital Power.....	147
I Zarządzanie certyfikatami i konserwacja.....	148
I.1 Oświadczenie o ryzyku związanym ze wstępnie skonfigurowanym certyfikatem.....	148
I.2 Scenariusze zastosowania wstępnie skonfigurowanych certyfikatów.....	149
J Akronimy i skróty.....	150

1 Informacje dotyczące bezpieczeństwa

Oświadczenie

Przed przystąpieniem do transportu, przechowywania, instalacji, obsługi, użytkowania i/lub konserwacji urządzenia należy zapoznać się z niniejszym dokumentem, ściśle przestrzegać zawartych w nim instrukcji oraz stosować się do wszystkich instrukcji bezpieczeństwa umieszczonych na urządzeniu i w niniejszym dokumencie. W niniejszym dokumencie „urządzenie” oznacza produkty, oprogramowanie, komponenty, części zamienne i/lub usługi związane z niniejszym dokumentem; „firma” oznacza producenta (wytwórcę), sprzedawcę i/lub dostawcę usług dotyczących urządzenia; „użytkownik” oznacza podmiot, który transportuje, przechowuje, instaluje, obsługuje, użytkuje i/lub konserwuje urządzenie.

Opisane w niniejszym dokumencie oświadczenia **Niebezpieczeństwo, Ostrzeżenie, Przestroga i Uwaga** nie obejmują wszystkich środków ostrożności. Należy również przestrzegać odpowiednich norm międzynarodowych, krajowych lub regionalnych oraz praktyk branżowych. **Firma nie ponosi odpowiedzialności za konsekwencje, które mogą wynikać z naruszenia wymogów dotyczących bezpieczeństwa lub norm bezpieczeństwa związanych z konstrukcją, produkcją i użytkowaniem urządzenia.**

Urządzenia należy używać w środowisku, które spełnia specyfikacje konstrukcyjne. W przeciwnym razie może dojść do usterki, nieprawidłowego działania lub uszkodzenia urządzenia, które nie jest objęte gwarancją. Firma nie ponosi odpowiedzialności za straty materialne, obrażenia ciała, a nawet śmierć spowodowaną przez te czynniki.

Podczas transportu, magazynowania, instalacji, obsługi, użytkowania i konserwacji należy przestrzegać obowiązujących przepisów prawa, norm i specyfikacji.

Nie należy wykonywać operacji programowania zwrotnego, dekompilacji, dezasemblacji, adaptacji, implantacji ani innych pochodnych operacji na oprogramowaniu urządzenia. Nie należy badać wewnętrznej logiki implementacji urządzenia, uzyskiwać kodu źródłowego oprogramowania urządzenia, naruszać praw własności intelektualnej ani ujawniać żadnych wyników testów wydajnościowych oprogramowania urządzenia.

Firma nie ponosi odpowiedzialności za wystąpienie następujących okoliczności ani ich skutków:

- Urządzenie uległo uszkodzeniu w wyniku działania siły wyższej, takiej jak trzęsienia ziemi, powódzie, wybuchy wulkanów, sflęwy kohezyjne, uderzenia piorunów, pożary, wojny, konflikty zbrojne, tajfuny, huragany, tornada i inne ekstremalne warunki pogodowe.

- Urządzenie było eksploatowane poza warunkami określonymi w niniejszym dokumencie.
- Urządzenie zostało zainstalowane lub było używane w środowisku, które nie spełnia norm międzynarodowych, krajowych lub regionalnych.
- Sprzęt jest instalowany lub używany przez niewykwalifikowany personel.
- Instrukcje eksploatacji i środki ostrożności znajdujące się na produkcie i w niniejszym dokumencie nie były przestrzegane.
- Usunięto lub zmodyfikowano produkt bądź kod oprogramowania bez upoważnienia.
- Użytkownik lub osoba trzecia upoważniona przez użytkownika spowodowała uszkodzenie urządzenia podczas transportu.
- Urządzenie zostało uszkodzone w wyniku warunków przechowywania niezgodnych z wymaganiami określonymi w dokumencie dotyczącym produktu.
- Użytkownik przygotował materiały i narzędzia niezgodne z lokalnymi przepisami prawa i powiązanymi normami.
- Urządzenie zostało uszkodzone w wyniku zaniedbania użytkownika lub osoby trzeciej, celowego naruszenia, rażącego zaniedbania lub niewłaściwej obsługi bądź innych przyczyn niezwiązanych z firmą.

1.1 Bezpieczeństwo osobiste

NIEBEZPIECZEŃSTWO

Należy upewnić się, że podczas instalacji zasilanie jest wyłączone. Nie należy instalować ani usuwać kabla przy włączonym zasilaniu. Krótkotrwały kontakt między żyłą kabla a przewodnikiem spowoduje wytworzenie łuków elektrycznych lub iskier, które mogą skutkować pożarem lub obrażeniami ciała.

NIEBEZPIECZEŃSTWO

Niestandardowe i niewłaściwe czynności wykonywane na urządzeniach pod napięciem mogą spowodować pożar, porażenie prądem lub eksplozję, co może skutkować uszkodzeniem mienia, obrażeniami ciała, a nawet śmiercią.

NIEBEZPIECZEŃSTWO

Przed rozpoczęciem pracy należy zdjąć przedmioty przewodzące prąd, takie jak zegarki, bransoletki, wisiorki, obrączki i naszyjniki, aby zapobiec porażeniu prądem.

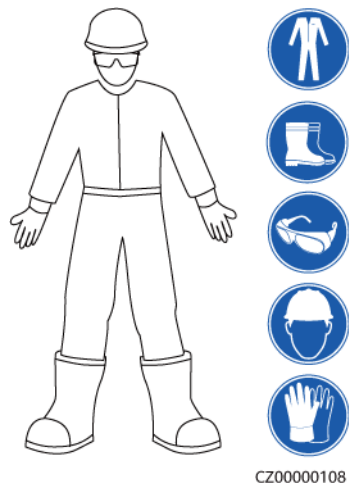
NIEBEZPIECZEŃSTWO

Podczas wykonywania czynności należy używać specjalnych izolowanych narzędzi, aby zapobiec porażeniu prądem lub wystąpieniu zwarcia. Poziom napięcia wytrzymywanego przez dielektryk musi być zgodny z lokalnymi przepisami prawa, normami i specyfikacjami.

OSTRZEŻENIE

Podczas wykonywania czynności należy nosić środki ochrony indywidualnej, takie jak odzież ochronna, izolowane buty, gogle, kaski ochronne i izolowane rękawice.

Rysunek 1-1 Środki ochrony indywidualnej



Wymagania ogólne

- Nie należy wyłączać urządzeń zabezpieczających. Zwracać uwagę na ostrzeżenia, przestrogi i inne środki ostrożności zamieszczone w niniejszym dokumencie i na urządzeniu.
- Jeśli istnieje prawdopodobieństwo odniesienia obrażeń ciała lub uszkodzenia urządzenia podczas wykonywania czynności, należy natychmiast przerwać, zgłosić sprawę przełożonemu i zastosować odpowiednie środki ochronne.
- Nie należy włączać zasilania urządzenia przed jego instalacją lub potwierdzeniem przez specjalistów.
- Nie należy dotykać urządzeń zasilających bezpośrednio ani za pomocą przewodników, takich jak wilgotne przedmioty. Przed dotknięciem powierzchni przewodnika lub zacisku zmierzyć napięcie w punkcie styku, aby upewnić się, że nie występuje ryzyko porażenia prądem elektrycznym.
- Nie dotykać pracującego urządzenia, ponieważ obudowa jest gorąca.
- Nie dotykać pracującego wentylatora przy użyciu rąk, komponentów, śrub, narzędzi ani płytek. W przeciwnym razie może dojść do obrażeń ciała lub uszkodzenia urządzenia.
- W przypadku pożaru należy natychmiast opuścić budynek lub obszar, na którym znajduje się urządzenie, i włączyć alarm pożarowy lub wezwać służby ratunkowe. W żadnym wypadku nie wchodzić na teren zagrożonego budynku ani obszar, na którym znajduje się urządzenie.

Wymagania dotyczące personelu

- Urządzenie mogą obsługiwać tylko specjaliści i przeszkolony personel.
 - Specjaliści: personel zaznajomiony z zasadami działania i strukturą urządzenia, przeszkolony lub doświadczony w obsłudze urządzenia, mający dogłębną

- znajomość źródeł i stopni różnych potencjalnych zagrożeń podczas instalacji, eksploatacji i konserwacji urządzenia
- Przeszkolony personel: taki, który otrzymał przeszkolenie z zakresu technologii i bezpieczeństwa, ma wymagane doświadczenie, zna możliwe zagrożenia podczas określonych prac i potrafi stosować środki ochrony w celu ograniczenia do minimum zagrożeń dla siebie i innych osób
 - Personel, który planuje instalację lub konserwację urządzenia, musi przejść odpowiednie szkolenie, być w stanie prawidłowo wykonać wszystkie czynności oraz rozumieć wszystkie niezbędne środki ostrożności i odpowiednie normy lokalne.
 - Czynności związane z instalacją, eksploatacją i konserwacją mogą wykonywać wyłącznie wykwalifikowani specjaliści lub przeszkolony personel.
 - Czynności związane z demontażem zabezpieczeń i przeglądem urządzenia mogą wykonywać wyłącznie wykwalifikowani specjaliści.
 - Personel, który będzie wykonywał zadania specjalne, takie jak operacje elektryczne, prace na wysokościach i obsługa urządzenia specjalnego, musi mieć wymagane kwalifikacje lokalne.
 - Czynności związane z wymianą urządzenia lub komponentów (w tym oprogramowania) mogą wykonywać wyłącznie upoważnieni specjaliści.
 - Dostęp do urządzenia może mieć tylko personel, który musi przy nim pracować.

1.2 Bezpieczeństwo elektryczne

NIEBEZPIECZEŃSTWO

Przed podłączeniem przewodów upewnić się, że urządzenie jest nieuszkodzone. W przeciwnym razie może dojść do porażenia prądem elektrycznym lub pożaru.

NIEBEZPIECZEŃSTWO

Niestandardowe i niewłaściwe działania mogą spowodować pożar lub porażenie prądem elektrycznym.

NIEBEZPIECZEŃSTWO

Należy zapobiegać przedostawaniu się ciał obcych do urządzenia podczas pracy. W przeciwnym razie może dojść do uszkodzenia urządzenia, obniżenia mocy obciążenia, awarii zasilania lub obrażeń ciała.

OSTRZEŻENIE

W przypadku urządzenia, które wymaga uziemienia, kabel uziemienia należy podłączyć jako pierwszy podczas instalacji i odłączyć jako ostatni podczas demontażu urządzenia.

OSTRZEŻENIE

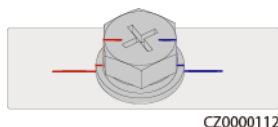
Nieprawidłowa instalacja lub nieprawidłowe prowadzenie kabli zasilających podczas montażu łańcuchów PV i falownika może doprowadzić do zwarcia dodatnich lub ujemnych zacisków łańcuchów PV z uziemieniem. W takim przypadku może dojść do zwarcia obwodu AC lub DC i do uszkodzenia falownika. Uszkodzenia powstałe wskutek powyższego nie są objęte żadną gwarancją.

PRZESTROGA

Nie należy prowadzić kabli w pobliżu wlotów powietrza lub otworów wylotowych sprzętu.

Wymagania ogólne

- Należy postępować zgodnie z opisanymi w dokumencie procedurami dotyczącymi instalacji, obsługi i konserwacji. Nie wolno przebudowywać ani modyfikować urządzenia, dodawać komponentów ani zmieniać kolejności instalacji bez pozwolenia.
- Przed podłączeniem urządzenia do sieci elektroenergetycznej należy uzyskać zgodę krajowego lub lokalnego przedsiębiorstwa energetycznego.
- Należy przestrzegać przepisów bezpieczeństwa w elektrowni, takich jak mechanizmy obsługi i zgłaszania zadań.
- Należy zainstalować tymczasowe ogrodzenia lub liny ostrzegawcze i powiesić znaki „Zakaz wstępu” wokół obszaru działania, aby utrzymać nieupoważniony personel z dala od tego obszaru.
- Przed podłączeniem lub odłączeniem kabli zasilania należy otworzyć rozłączniki urządzenia oraz jego rozłączniki na dopływie i na odpływie.
- Przed wykonaniem działań na urządzeniu należy sprawdzić, czy wszystkie narzędzia spełniają wymagania, i zarejestrować narzędzia. Po zakończeniu działań należy zebrać wszystkie narzędzia, aby zapobiec pozostawieniu ich wewnątrz urządzenia.
- Przed zainstalowaniem kabli zasilania należy sprawdzić, czy etykiety kabli są prawidłowe, a ich zaciski zaizolowane.
- Podczas instalacji urządzenia do dokręcania śrub należy używać narzędzia dynamometrycznego o odpowiednim zakresie wymiarów. W przypadku korzystania z klucza do dokręcania śrub należy upewnić się, że klucz nie przechyla się, a błąd momentu obrotowego nie przekracza 10% podanej wartości.
- Należy upewnić się, że śruby są dokręcone za pomocą narzędzia dynamometrycznego oraz oznaczone na czerwono i niebiesko po dwukrotnym sprawdzeniu. Personel zajmujący się instalacją oznacza dokręcone śruby na niebiesko. Personel zajmujący się kontrolą jakości sprawdza, czy śruby są dokręcone, a następnie oznacza je na czerwono. (Oznaczenia muszą przecinać krawędzie śrub).



- Jeśli urządzenie ma kilka wejść, odłączyć wszystkie wejścia przed przystąpieniem do obsługi urządzenia.

- Przed przystąpieniem do konserwacji urządzenia elektrycznego lub urządzenia rozdziału zasilania należy wyłączyć przełącznik wyjściowy urządzenia zasilającego.
- Podczas konserwacji urządzenia należy umieścić etykiety „Nie włączać” w pobliżu rozłączników lub wyłączników na dopływie i na odpływie, a także znaki ostrzegawcze, aby zapobiec przypadkowemu podłączeniu. Zasilanie urządzenia można włączyć dopiero po rozwiązaniu problemów.
- Nie należy otwierać paneli urządzenia.
- Okresowo należy sprawdzać połączenia urządzenia, upewniając się, że wszystkie śruby są dobrze dokręcone.
- Tylko wykwalifikowani specjaliści mogą wymienić uszkodzony kabel.
- Nie zamazywać, nie uszkadzać ani nie zasłaniać etykiet i tabliczek znamionowych na urządzeniu. Niezwłocznie wymienić zużyte etykiety.
- Nie należy używać rozpuszczalników, takich jak woda, alkohol lub olej, do czyszczenia komponentów elektrycznych wewnątrz lub na zewnątrz urządzenia.

Uziemienie

- Należy upewnić się, że impedancja uziemienia urządzenia jest zgodna z lokalnymi normami elektrycznymi.
- Upewnić się, że urządzenie jest trwale podłączone do uziemienia ochronnego. Przed rozpoczęciem eksploatacji urządzenia sprawdzić, czy jego przyłącze elektryczne jest odpowiednio uziemione.
- Nie pracować przy urządzeniu bez prawidłowo zamontowanego przewodu uziemienia.
- Nie uszkadzać przewodu uziemienia.

Wymagania dotyczące okablowania

- Przy wyborze, instalacji i prowadzeniu kabli należy przestrzegać lokalnych przepisów i zasad bezpieczeństwa.
- Podczas prowadzenia kabli zasilania zadbać o to, aby nie były one zwinięte ani skręcone. Nie wolno łączyć ani spawać kabli zasilania. W razie potrzeby użyć dłuższego kabla.
- Upewnić się, że wszystkie kable są prawidłowo podłączone i izolowane oraz spełniają wymagania techniczne.
- Upewnić się, że gniazda i otwory do prowadzenia kabli nie mają ostrych krawędzi, a miejsca, w których kable są prowadzone przez rury lub otwory kablone, są wyposażone w materiały amortyzujące, aby zapobiec uszkodzeniom kabli przez ostre krawędzie bądź zadziory.
- Upewnić się, że kable tego samego typu są powiązane ze sobą starannie i prosto oraz że osłona kabla jest nienaruszona. Przy prowadzeniu kabli różnych typów należy zadbać o to, aby były one oddalone od siebie w celu uniknięcia ich splątania i nakładania się na siebie.
- Zabezpieczyć zakopane kable za pomocą wsporników i klipsów. Upewnić się, że kable w zasypywanym obszarze są w bliskim kontakcie z podłożem, aby zapobiec deformacji lub uszkodzeniu kabli podczas zasypywania.
- Jeśli warunki zewnętrzne (takie jak układ kabli lub temperatura otoczenia) ulegną zmianie, należy zweryfikować użycie kabli zgodnie z normą IEC-60364-5-52 lub lokalnymi przepisami prawa. Na przykład sprawdzić, czy obciążalność prądowa spełnia wymagania.

- Podczas prowadzenia kabli należy zachować co najmniej 30 mm odstępu od komponentów lub obszarów wytwarzających ciepło. Zapobiega to pogorszeniu się stanu warstwy izolacyjnej kabla lub jej uszkodzeniu.

1.3 Wymagania środowiskowe

NIEBEZPIECZEŃSTWO

Nie należy narażać urządzenia na kontakt z łatwopalnym lub wybuchowym gazem lub dymem. Nie wykonywać żadnych prac na urządzeniu w takim środowisku.

NIEBEZPIECZEŃSTWO

W miejscu, w którym znajduje się urządzenie, nie wolno przechowywać łatwopalnych ani wybuchowych materiałów.

NIEBEZPIECZEŃSTWO

Nie należy umieszczać urządzenia w pobliżu źródeł ciepła lub ognia, takich jak dym, świece, grzejniki lub inne urządzenia grzewcze. Przegrzanie może spowodować uszkodzenie urządzenia lub pożar.

OSTRZEŻENIE

Urządzenie należy zainstalować w miejscu oddalonym od płynów. Nie należy instalować urządzenia pod obszarami podatnymi na kondensację, np. pod rurami wodociagowymi i otworami wentylacyjnymi, ani w miejscach podatnych na wyciek wody, takich jak otwory klimatyzatora, otwory wentylacyjne lub okna podawcze pomieszczenia sprzetowego. Upewnić się, że do urządzenia nie dostanie się żadna ciecz, aby zapobiec usterkom lub zwarciom.

OSTRZEŻENIE

Aby zapobiec uszkodzeniu lub pożarowi spowodowanemu wysoką temperaturą, należy upewnić się, że otwory wentylacyjne lub układy rozpraszania ciepła nie są zasłonięte ani zakryte przez inne przedmioty podczas pracy urządzenia.

Wymagania ogólne

- Urządzenie należy składować zgodnie z wymaganiami dotyczącymi przechowywania. Uszkodzenia urządzenia wskutek przechowywania w nieodpowiednich warunkach nie są objęte gwarancją.

- Środowisko instalacji i eksploatacji sprzętu należy utrzymywać w dozwolonych zakresach. W przeciwnym razie jego sprawność i bezpieczeństwo będą zagrożone.
- Zakres temperatury pracy podany w danych technicznych urządzenia odnosi się do temperatury otoczenia instalacji urządzenia.
- Nie instalować, nie używać ani nie eksploatować urządzenia i kabli przeznaczonych do użytku na zewnątrz (dotyczy to m.in. przenoszenia urządzenia, eksploatacji urządzenia i kabli, podłączania złączy do portów sygnałowych podłączonych do urządzeń zewnętrznych i ich odłączania, prac na wysokości, wykonywania instalacji zewnętrznych oraz otwierania drzwi) w trudnych warunkach pogodowych, takich jak burza, deszcz, śnieg i silny wiatr (6 lub więcej w skali Beauforta).
- Nie należy instalować urządzenia w środowisku, w którym byłoby narażone na pył, dym, gazy lotne lub korozyjne, promieniowanie w podczerwieni i inne, rozpuszczalniki organiczne lub słone powietrze.
- Nie należy instalować urządzenia w środowisku z przewodzącym prąd metalem lub pyłem magnetycznym.
- Nie należy instalować urządzenia w miejscu sprzyjającym rozwojowi mikroorganizmów, takich jak grzyby lub pleśń.
- Nie należy instalować urządzenia w miejscu występowania silnych drgań, hałasu lub zakłóceń elektromagnetycznych.
- Należy upewnić się, że miejsce instalacji jest zgodne z lokalnymi przepisami prawa i powiązаныmi normami.
- Upewnić się, że podłoże w środowisku instalacji jest twarde i wolne od gąbczastej lub miękkiej gleby, a także nie jest podatne na osiadanie. Miejsce instalacji nie może znajdować się na terenie nisko położonym i podatnym na gromadzenie się wody lub śniegu, a poziom miejsca instalacji musi znajdować się powyżej najwyższego w historii poziomu wody na tym obszarze.
- Urządzenia nie należy instalować w miejscu, które może być zanurzone w wodzie.
- W przypadku instalowania sprzętu w miejscu o bujnej roślinności, należy pamiętać o rutynowym pieleniu oraz utwardzeniu podłoża cementem lub żwirem (obszar nie mniejszy niż 3 x 2,5 m).
- Nie należy instalować urządzenia na zewnątrz w obszarach o dużym zasoleniu, ponieważ może to doprowadzić do korozji. Obszary o dużym zasoleniu znajdują się w obrębie 500 m od brzegu morskiego oraz w zasięgu morskiej bryzy. Regiony podatne na morską bryzę różnią się warunkami pogodowymi (np. tajfuny i monsuny) oraz ukształtowaniem terenu (np. zapory wodne i wzgórza).
- Przed instalacją, eksploatacją i konserwacją należy usunąć wodę, lód, śnieg lub inne ciała obce z górnej części urządzenia.
- Podczas instalacji urządzenia należy upewnić się, że powierzchnia montażowa jest wystarczająco solidna, aby utrzymać ciężar urządzenia.
- Po instalacji urządzenia należy usunąć materiały opakowaniowe, takie jak kartony, pianka, tworzywa sztuczne i opaski kabla, z otoczenia urządzenia.

1.4 Bezpieczeństwo mechaniczne

OSTRZEŻENIE

Należy upewnić się, że wszystkie niezbędne narzędzia zostały przygotowane i sprawdzone przez profesjonalną organizację. Nie należy używać narzędzi, które mają ślady zarysowań, nie przeszły inspekcji lub których okres ważności inspekcji upłynął. Upewnić się, że narzędzia są bezpieczne i nie są przeciążone.

OSTRZEŻENIE

Nie należy wiercić otworów w urządzeniu. Może to mieć wpływ na szczelność i izolację elektromagnetyczną urządzenia oraz spowodować uszkodzenie komponentów lub kabli wewnątrz. Wióry metalowe z powstałe w wyniku wiercenia mogą spowodować zwarcie płytek wewnątrz urządzenia.

Wymagania ogólne

- Niezwłocznie pomalować ponownie wszelkie zarysowania powłoki lakierniczej powstałe podczas transportu lub instalacji urządzenia. Urządzenie z zarysowaniami nie mogą być długotrwale wystawione na działanie powietrza.
- Nie należy wykonywać takich działań jak spawanie i cięcie łukowe na urządzeniu bez oceny ze strony firmy.
- Nie należy instalować innych urządzeń na górze urządzenia bez oceny ze strony firmy.
- Podczas wykonywania działań nad urządzeniem należy podjąć środki zabezpieczające je przed uszkodzeniem.
- Używać właściwych narzędzi i posługiwać się nimi w odpowiedni sposób.

Przenoszenie ciężkich przedmiotów

- Podczas przenoszenia ciężkich przedmiotów należy zachować ostrożność, aby zapobiec obrażeniom ciała.



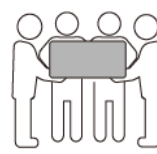
< 18 kg
(< 40 lbs)



18–32 kg
(40–70 lbs)



32–55 kg
(70–121 lbs)



55–68 kg
(121–150 lbs)



> 68 kg
(> 150 lbs)

CZ0000110

- Jeśli kilka osób musi wspólnie przenieść ciężki przedmiot, należy ustalić liczbę osób i podział pracy z uwzględnieniem wzrostu i innych warunków, aby zapewnić równomierne rozłożenie ciężaru.
- Jeżeli co najmniej dwie osoby przenoszą wspólnie ciężki przedmiot, przedmiot musi być podnoszony i odkładany jednocześnie oraz przemieszczany w jednolitym tempie pod nadzorem jednej osoby.

- W przypadku ręcznego przemieszczania urządzenia należy stosować środki ochrony osobistej, takie jak rękawice i buty ochronne.
- Aby przemieścić przedmiot ręcznie, należy podejść do niego, przykucnąć, a następnie ostrożnie i stabilnie podnieść siłą nóg zamiast pleców. Nie należy podnosić go gwałtownie ani obracać ciała.
- Nie należy szybko podnosić ciężkiego przedmiotu powyżej pasa. Umieścić przedmiot na stole warsztatowym o wysokości do połowy pasa lub w innym odpowiednim miejscu, dostosować pozycje dłoni, a następnie podnieść go.
- Przenosić ciężki przedmiot stabilnie ze zrównoważoną siłą, idąc powoli równym tempem. Odłożyć przedmiot stabilnie i powoli, aby zapobiec ewentualnym uderzeniom lub upadkom, które mogłyby zarysować powierzchnię urządzenia lub uszkodzić komponenty i kable.
- Podczas przenoszenia ciężkiego przedmiotu należy uważać na stół warsztatowy, nachylenia, schody i śliskie miejsca. Przed przeniesieniem ciężkiego przedmiotu przez drzwi należy upewnić się, że są one wystarczająco szerokie, aby można było przenieść przedmiot i uniknąć uderzenia lub zranienia.
- Podczas przenoszenia ciężkiego przedmiotu należy odpowiednio poruszać się na stopach, a nie obracać się w pasie. Podczas podnoszenia i przenoszenia ciężkiego przedmiotu upewnić się, że stopy są zwrócone w docelowym kierunku ruchu.
- Podczas transportu urządzenia za pomocą wózka paletowego lub widłowego należy upewnić się, że widły są ustawione tak, aby urządzenie się nie przewróciło. Przed przemieszczeniem urządzenia należy przymocować je do wózka paletowego lub widłowego za pomocą lin. Do przemieszczenia urządzenia należy przydzielić dedykowany personel, który będzie się tym zajmował.
- Do transportu należy wybierać drogi morskie, drogi naziemne w dobrym stanie lub samoloty. Nie należy przewozić sprzętu koleją. Należy unikać przechylenia i wstrząsów podczas transportu.

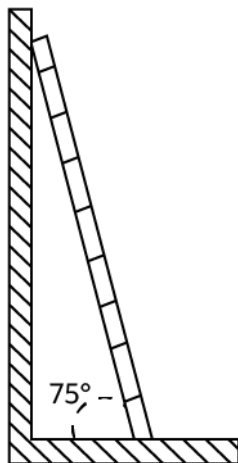
Używanie drabin

- W razie potrzeby wykonania na wysokościach prac związanych z elementami pod napięciem należy używać drabin drewnianych lub izolowanych.
- Preferowane są drabiny platformowe z poręczami ochronnymi. Nie zaleca się stosowania drabin pojedynczych.
- Przed użyciem drabiny sprawdzić, czy nie jest uszkodzona i ma odpowiednią nośność. Nie przeciążać jej.
- Drabina musi być bezpiecznie ustawiona i mocno trzymana.



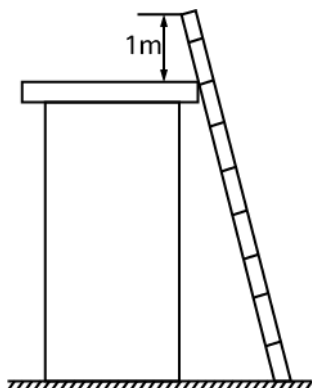
CZ00000107

- Podczas wchodzenia na drabinę należy utrzymać stabilność ciała, a jego środek ciężkości powinien znajdować się pomiędzy bocznymi poręczami. Nie należy nadmiernie wychylać się na boki.
- W przypadku użycia składanej drabiny zabezpieczyć linki.
- W przypadku użycia drabiny pojedynczej zalecany kąt nachylenia drabiny względem podłogi wynosi 75 stopni, jak pokazano na poniższym rysunku. Do pomiaru kąta można użyć ekierki.



PI02SC0008

- W przypadku użycia drabiny pojedynczej należy upewnić się, że szerszy koniec drabiny znajduje się na dole, i zastosować środki ochronne zapobiegające ślizganiu się drabiny.
- W przypadku użycia drabiny pojedynczej nie wchodzić na drabinę wyżej niż na czwarty szczebel od góry.
- W przypadku użycia drabiny pojedynczej do wspinania się na platformę upewnić się, że drabina jest co najmniej o 1 m wyższa platformy.

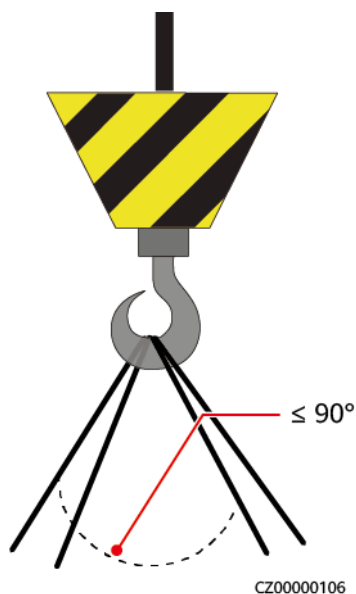


PI02SC0009

Podnoszenie

- Czynności związane z podnoszeniem może wykonywać tylko przeszkolony i wykwalifikowany personel.
- Zainstalować tymczasowe znaki ostrzegawcze lub ogrodzenia w celu odizolowania obszaru podnoszenia.
- Upewnić się, że fundament, na którym odbywa się podnoszenie, spełnia wymogi nośności.

- Przed podnoszeniem przedmiotów należy upewnić się, że narzędzia podnoszące są solidnie zamocowane do stałego obiektu lub ściany, które spełniają wymagania dotyczące nośności.
- Podczas podnoszenia nie wolno stać ani przechodzić pod dźwigiem lub podnoszonymi przedmiotami.
- Podczas podnoszenia nie wolno ciągnąć lin stalowych i narzędzi podnoszących ani uderzać podnoszonymi przedmiotami o twarde objekty.
- Upewnić się, że kąt pomiędzy dwiema linami do podnoszenia jest nie większy niż 90 stopni, jak pokazano na poniższym rysunku.



Wiercenie otworów

- Przed przystąpieniem do wiercenia otworów należy uzyskać zgodę klienta i wykonawcy.
- Podczas wiercenia otworów należy nosić sprzęt ochronny, taki jak okulary i rękawice.
- Aby uniknąć zwarć i innych zagrożeń, nie należy wiercić otworów w zakopanych rurach lub kablach.
- Podczas wiercenia otworów zabezpieczyć urządzenie przed wiórami. Po zakończeniu wiercenia oczyścić urządzenie z wiórów.

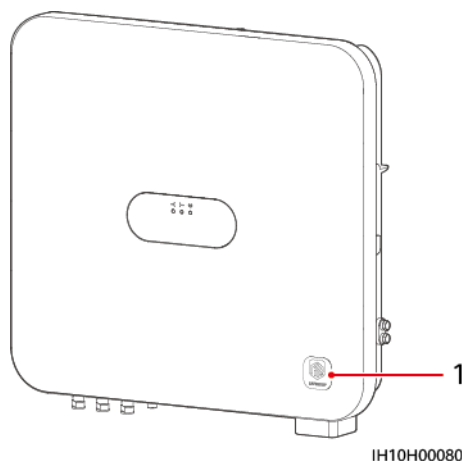
2 Omówienie

SUN5000 to trójfazowy falownik łańcucha PV z przyłączem do sieci elektroenergetycznej, który przetwarza prąd stały wytwarzany przez łańcuchy PV na prąd przemienny i oddaje go do sieci elektroenergetycznej.

INFORMACJA

Wszystkie moduły fotowoltaiczne podłączone do falownika SUN5000 muszą mieć skonfigurowane optymalizatory. W przeciwnym razie uruchomienie falownika nie będzie możliwe.

Rysunek 2-1 SUN5000



(1) Znak ostrzegawczy

2.1 Opis numeru modelu

Niniejszy dokument dotyczy następujących modeli produktu:

- SUN5000-8K-MAP0
- SUN5000-12K-MAP0

Rysunek 2-2 Numer modelu (na przykładzie SUN5000-12K-MAP0)

SUN5000-12K-MAP0



IH10H00061

Tabela 2-1 Opis numeru modelu

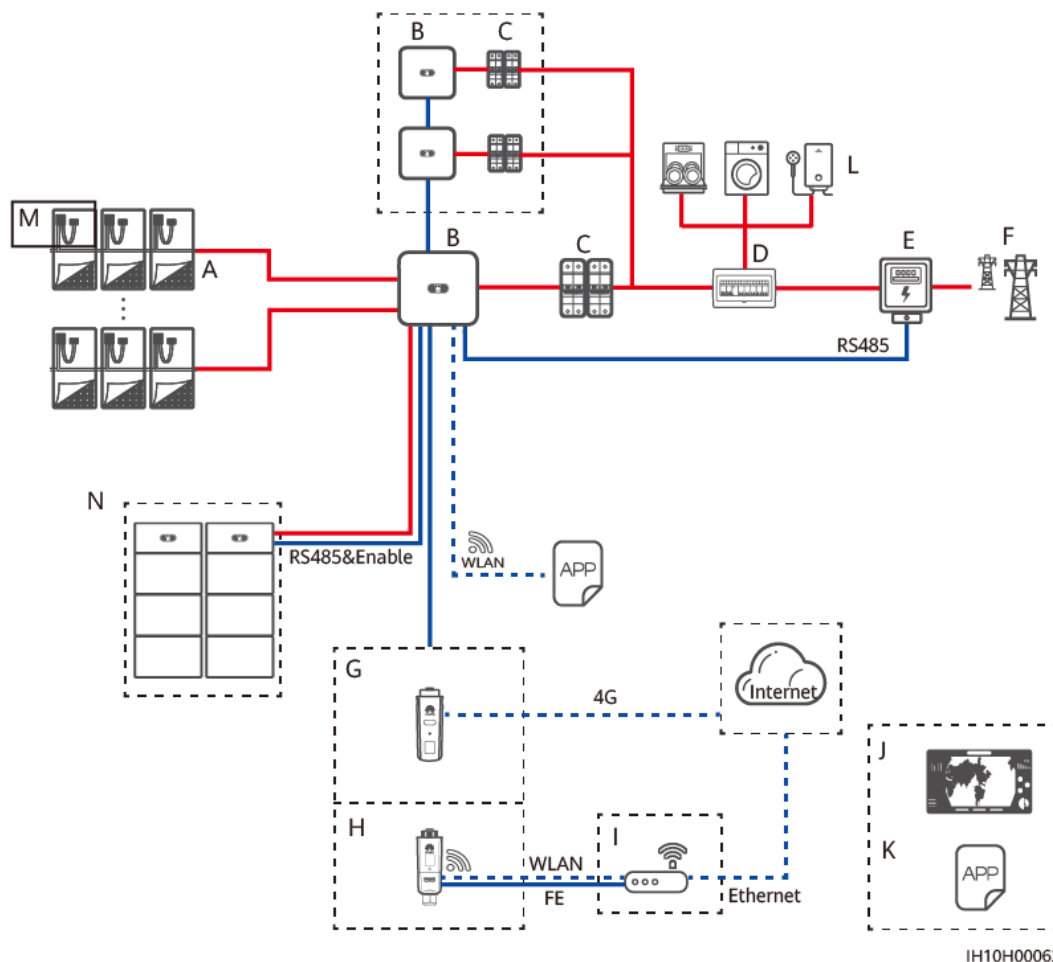
Nr	Element	Opis
1	Nazwa serii	SUN5000: trójfazowy falownik łańcucha PV podłączony do sieci elektroenergetycznej
2	Moc	<ul style="list-style-type: none">● 8K: Moc znamionowa wynosi 8 kW.● 12K: Moc znamionowa wynosi 12 kW.
3	Kod projektu	MAP0: seria produktów trójfazowych z poziomym napięciem wejściowym DC wynoszącym 1000 V lub 1100 V

2.2 Zastosowanie sieciowe

SUN5000 ma zastosowanie w systemach fotowoltaicznych przyłączonych do sieci elektroenergetycznej dla projektów na dachach budynków mieszkalnych i niewielkich instalacji montowanych na ziemi. System składa się z łańcuchów PV, falowników z przyłączem do sieci elektroenergetycznej, przełączników AC i jednostek dystrybucji energii (PDU).

Konfiguracja sieciowa z wykorzystaniem Smart Dongle

Rysunek 2-3 Konfiguracja sieciowa z wykorzystaniem Smart Dongle (kreskowane pola oznaczają komponenty opcjonalne)



IH10H00062

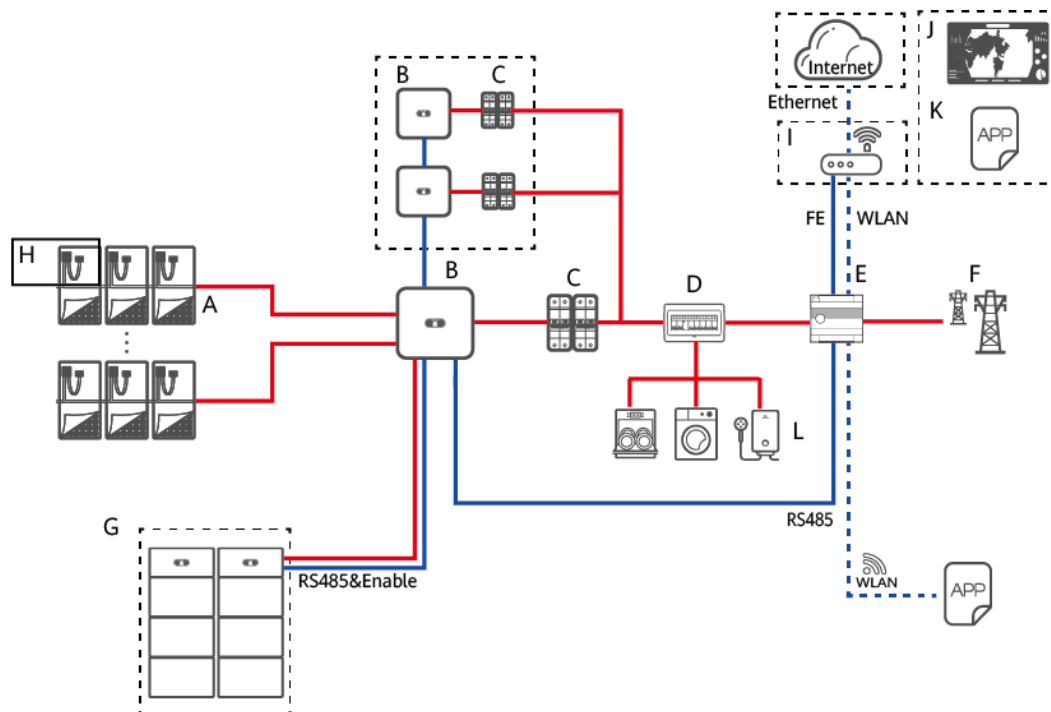
- | | | |
|--|---------------------------|------------------------------|
| (A) Łańcuch PV | (B) SUN5000 | (C) Przełączniki AC |
| (D) PDU AC | (E) Licznik energii | (F) Sieć elektroenergetyczna |
| (G) Smart Dongle 4G | (H) Smart Dongle WiFi-FE | (I) Router |
| (J) FusionSolar Smart PV Management System (SmartPVMS) | (K) Aplikacja FusionSolar | (L) Odbiornik |
| (M) Smart PV Optimizer | (N) Bateria | |

UWAGA

Szczegółowe informacje o połączeniu sieciowym z użyciem modułu Smart Dongle można znaleźć w dokumencie [Skrócona instrukcja obsługi rozwiązania Smart PV do budynków mieszkalnych \(trójfazowa instalacja fotowoltaiczna z magazynem ESS i modulem komunikacyjnym Smart Dongle\)](#).

Konfiguracja sieciowa z wykorzystaniem EMMA

Rysunek 2-4 Konfiguracja sieciowa z wykorzystaniem EMMA (kreskowane pola oznaczają komponenty opcjonalne)



IH10H00063

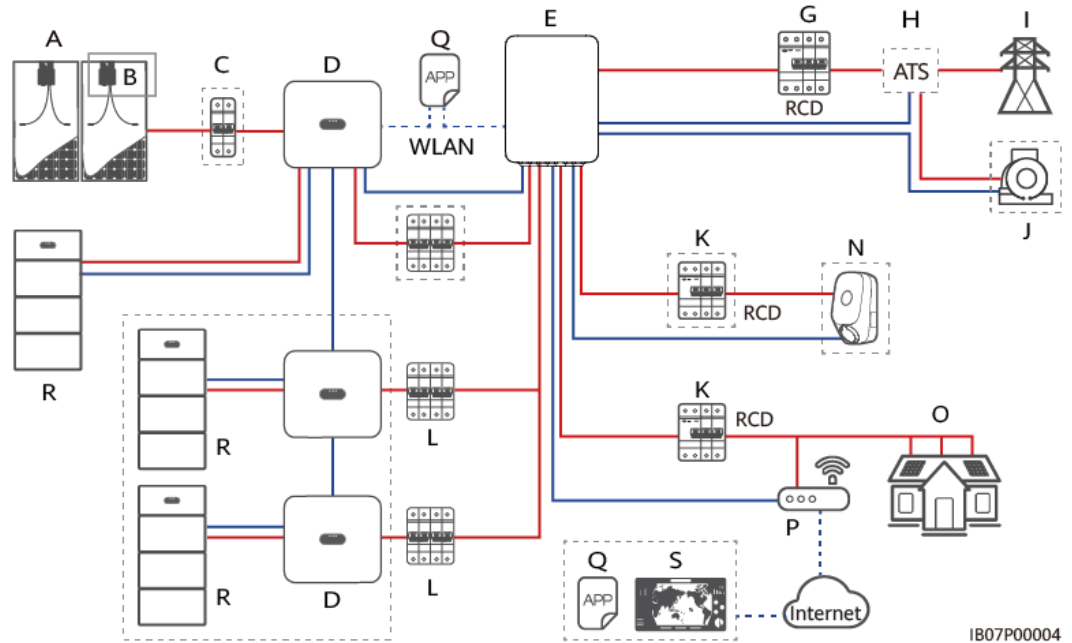
- | | | |
|--|---------------------------|------------------------------|
| (A) Łańcuch PV | (B) SUN5000 | (C) Przelączniki AC |
| (D) PDU AC | (E) EMMA | (F) Sieć elektroenergetyczna |
| (G) Bateria | (H) Smart PV Optimizer | (I) Router |
| (J) FusionSolar Smart PV Management System (SmartPVMS) | (K) Aplikacja FusionSolar | (L) Odbiornik |

UWAGA

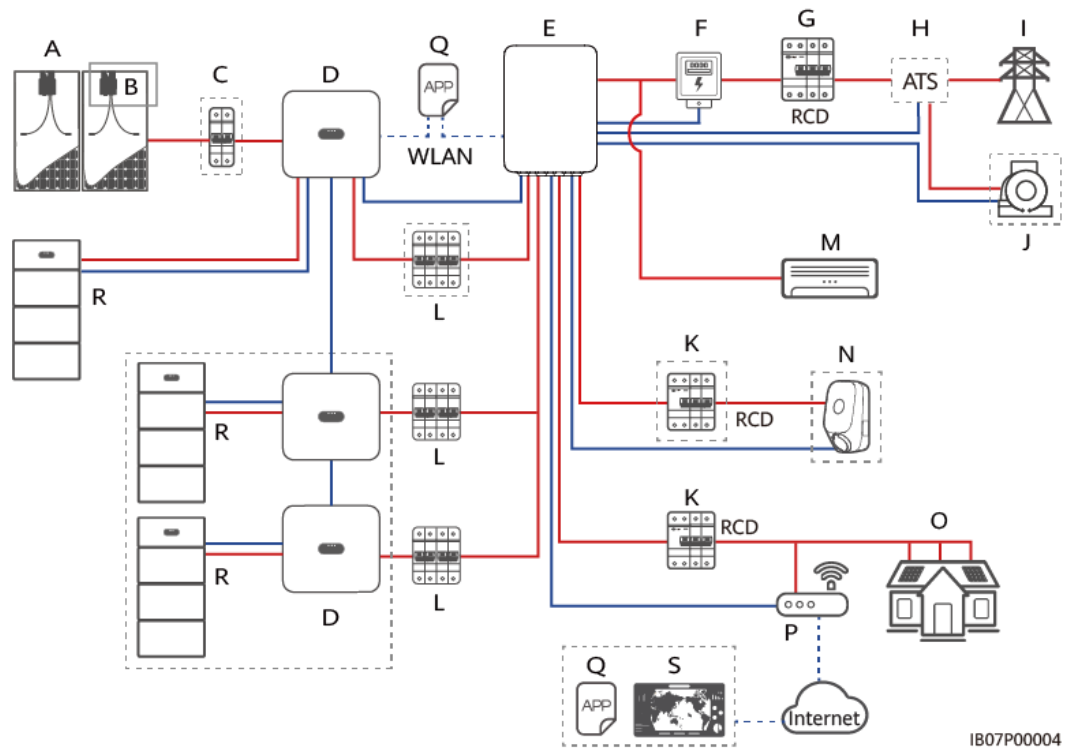
Szczegółowe informacje o połączeniu sieciowym z użyciem modułu EMMA można znaleźć w dokumencie [Skrócona instrukcja obsługi rozwiązania Smart PV do budynków mieszkalnych \(Falownik trójfazowy z modulem komunikacyjnym EMMA\)](#) lub [Rozwiązanie Smart PV dla obiektów mieszkalnych - instrukcja obsługi \(EMMA\)](#).

Konfiguracja sieciowa z wykorzystaniem SmartGuard

Rysunek 2-5 Konfiguracja sieciowa, w której wszystkie odbiorniki są połączone ze SmartGuard (kreskowane pola oznaczają komponenty opcjonalne)



Rysunek 2-6 Konfiguracja sieciowa, w której niektóre odbiorniki są połączone ze SmartGuard (kreskowane pola oznaczają komponenty opcjonalne)



(A) Łańcuch PV	(B) Smart PV Optimizer	(C) Przełącznik DC
(D) SUN5000	(E) SmartGuard	(F) Licznik energii
(G) Główny wyłącznik	(H) ATS	(I) Sieć elektroenergetyczna
(J) Zespół prądnicowy	(K) Wyłącznik różnicowo-prądowy (RCD)	(L) Przełączniki AC
(M) Odbiornik nie podłączony do SmartGuard	(N) Odbiornik niepodtrzymywany	(O) Odbiornik podtrzymywany
(P) Router	(Q) Aplikacja FusionSolar	(R) LUNA2000

UWAGA

Szczegółowe informacje o połączeniu sieciowym z użyciem modułu SmartGuard można znaleźć w dokumencie [Skrócona instrukcja obsługi rozwiązania Smart PV do budynków mieszkalnych \(trójfazowa instalacja fotowoltaiczna z magazynem ESS i modulem komun.](#)

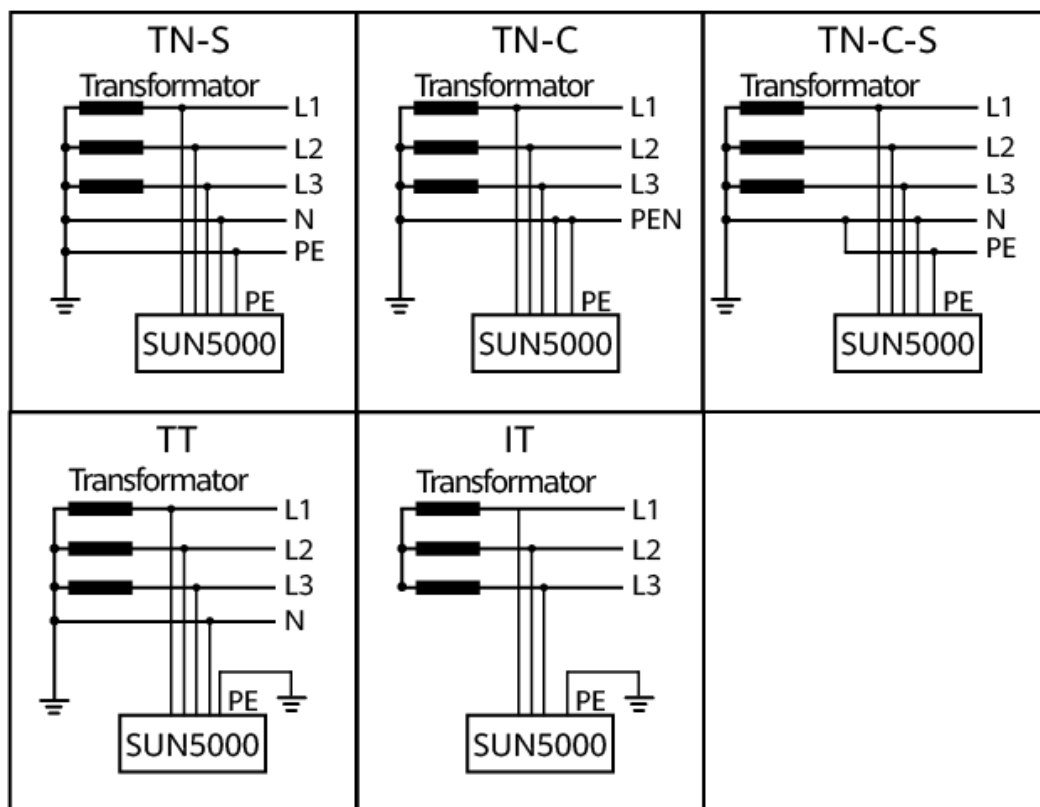
UWAGA

- Napięcie różnych obwodów MPPT musi być takie samo.
- Napięcie MPPT musi być większe niż dolny próg zakresu MPPT o pełnym obciążeniu w arkuszu danych technicznych falownika. W innym przypadku falownik ulegnie degradacji, powodując straty uzysku systemu.

Układy uziemiające

Falownik obsługuje układy uziemiające TN-S, TN-C, TN-C-S, TT i IT.

Rysunek 2-7 Układy uziemiające



IH10H00070

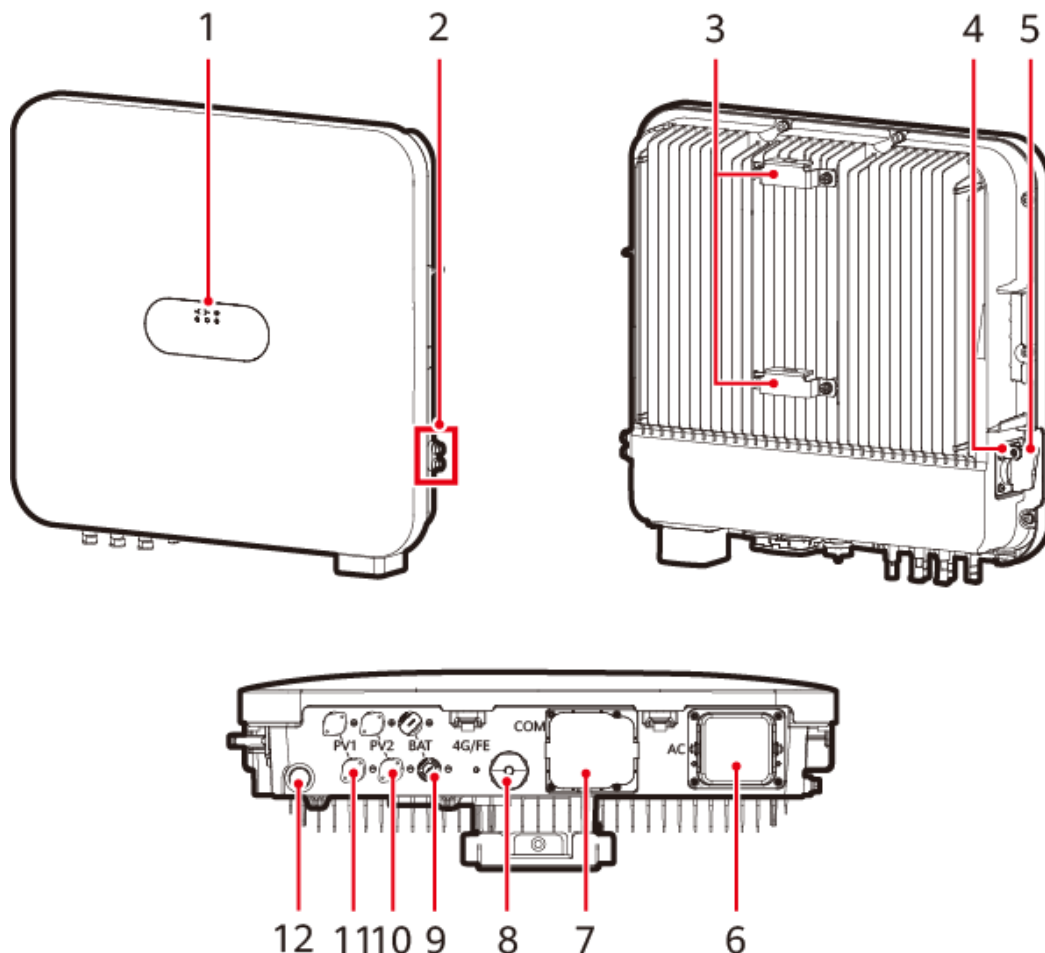
UWAGA

- W sieci elektrycznej TT napięcie N-PE uziemienia powinno być niższe niż 30 V.
- W sieci elektrycznej IT należy ustawić parametr **ustawienia izolacji nawięcej nieziemione, z transformatorem**

2.3 Wygląd

Wygląd i gniazda

Rysunek 2-8 Wygląd



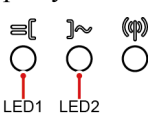
IH10H00010

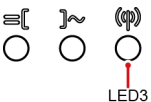
- | | |
|---|---|
| (1) Wskaźniki LED | (2) Śruby uziemiające |
| (3) Uchwyt montażowy | (4) Otwór na kłódkę zabezpieczającą przełącznik DC ^[1] |
| (5) Przełącznik DC (DC SWITCH) | (6) Port wyjścia AC (AC) |
| (7) Port komunikacyjny (COM) | (8) Port Smart Dongle (4G/FE) |
| (9) Zaciski akumulatora (BAT1+ i BAT1-) | (10) Złącza wejściowe DC (PV2+ i PV2-) |
| (11) Złącza wejściowe DC (PV1+ i PV1-) | (12) Zawór wentylacyjny |

Uwaga [1]: W przypadku modeli używanych w Australii kłódka zabezpieczająca przełącznik DC musi zostać założona zgodnie z lokalną normą, aby zabezpieczyć przełącznik DC (DC SWITCH) i zapobiec nieprawidłowemu uruchomieniu. Kłódkę zabezpieczającą przełącznik DC musi przygotować klient.

Opis wskaźnika

Tabela 2-2 Opis wskaźnika LED

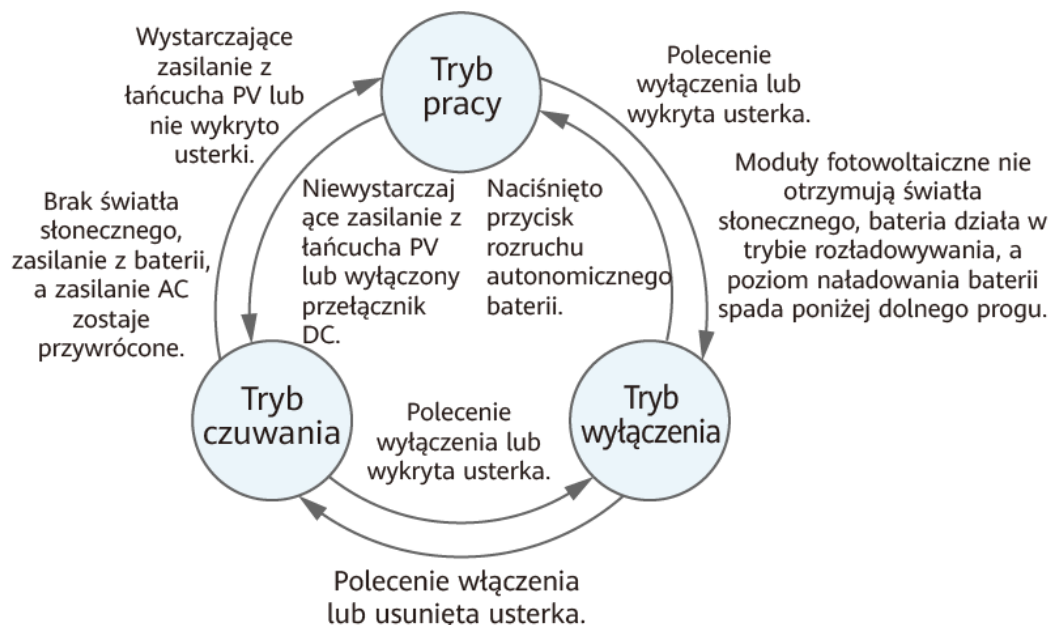
Kategoria	Status		Opis
Wskazanie dotyczące pracy 	LED1	LED2	-
	Świeci na zielono	Świeci na zielono	Falownik pracuje w trybie przyłączenia do sieci elektroenergetycznej.
	Miga wolno na zielono (świeci przez 1 s i nie świeci przez 1 s)	Wył.	DC jest włączony, a AC jest wyłączony.
	Miga wolno na zielono (świeci przez 1 s i nie świeci przez 1 s)	Miga wolno na zielono (świeci przez 1 s i nie świeci przez 1 s)	DC i AC są włączone, a falownik pracuje bez połączenia z siecią elektroenergetyczną.
	Wył.	Miga wolno na zielono (świeci przez 1 s i nie świeci przez 1 s)	DC jest wyłączony, a AC jest włączony.
	Świeci na żółto	Świeci na żółto	Falownik pracuje bez połączenia z siecią elektroenergetyczną.
	Miga wolno na żółto	Wył.	DC jest włączony, a falownik nie daje mocy wyjściowej w trybie pracy bez połączenia z siecią elektroenergetyczną.
	Miga wolno na żółto	Miga wolno na żółto	Falownik jest przeciążony i pracuje bez połączenia z siecią elektroenergetyczną.
	Wył.	Wył.	DC i AC są wyłączone.

Kategoria	Status			Opis
	Miga szybko na czerwono (świeci przez 0,2 s i nie świeci przez 0,2 s)	-		Alarm środowiskowy DC, taki jak alarm Wysokie napięcie wejściowe z łańcucha, Odwrotne podłączenie łańcucha lub Niska rezystancja izolacji .
	-	Szybko miga na czerwono		Alarm środowiskowy AC, np. alarm Zbyt niskie napięcie w sieci, Nadmierne napięcie w sieci energetycznej, Zbyt wysoka częstotliwość w sieci lub Zbyt niska częstotliwość w sieci .
	Świeci na czerwono	Świeci na czerwono		Występuje usterka.
Wskazanie dotyczące komunikacji 	LED3			-
	Miga szybko na zielono (świeci przez 0,2 s i nie świeci przez 0,2 s)			Trwa komunikacja. (Gdy telefon komórkowy jest podłączony do falownika, wskaźnik najpierw miga wolno na zielono, wskazując, że telefon i falownik są połączone).
	Miga wolno na zielono (świeci przez 1 s i nie świeci przez 1 s)			Telefon jest podłączony do falownika.
	Wył.			Brak komunikacji.
Wskazanie dotyczące wymiany urządzenia	LED1	LED2	LED3	-
	Świeci na czerwono	Świeci na czerwono	Świeci na czerwono	Sprzęt falownika jest uszkodzony i wymaga wymiany.

2.4 Tryby pracy

Falownik ma trzy tryby pracy: gotowość, praca i wyłączenie.

Rysunek 2-9 Tryby pracy



IS07500002


Tabela 2-3 Opis trybu pracy




Tryb pracy	Opis
Gotowość	<p>Falownik przechodzi w tryb gotowości, gdy środowisko zewnętrzne nie spełnia wymagań operacyjnych. W trybie gotowości:</p> <ul style="list-style-type: none"> Falownik ciągle wykrywa swój stan pracy. Gdy warunki pracy będą spełnione, falownik wejdzie w tryb pracy. Gdy falownik odbierze polecenie wyłączenia lub wykryje usterkę po uruchomieniu, wejdzie w tryb wyłączenia.
Tryb pracy	<p>W trybie pracy:</p> <ul style="list-style-type: none"> Falownik zamienia energię prądu stałego (DC) wytwarzaną przez łańcuchy PV na energię prądu przemiennego (AC) i zasila sieć elektroenergetyczną. Falownik monitoruje maksymalny punkt mocy, aby uzyskać maksymalną moc wyjściową łańcuchów PV. Gdy falownik odbierze polecenie wyłączenia lub wykryje usterkę, wejdzie w tryb wyłączenia. Jeśli falownik wykryje, że moc wyjściowa łańcuchów PV nie spełnia wymagań wytwarzania mocy na przyłączy do sieci elektroenergetycznej, a w systemie nie jest używany akumulator, przechodzi w tryb gotowości. Jeśli moduły fotowoltaiczne nie są oświetlane światłem słonecznym, falownik przechodzi w tryb wyłączenia po rozładowaniu akumulatora poniżej progu stanu naładowania.

Tryb pracy	Opis
Wyłączanie	<ul style="list-style-type: none"> ● Gdy w trybie gotowości lub pracy falownik odbierze polecenie wyłączenia lub wykryje usterkę, przejdzie w tryb wyłączenia. ● Jeśli w trybie wyłączenia falownik wykryje, że usterka została usunięta, lub odbierze polecenie uruchomienia, przejdzie w tryb gotowości. ● Jeśli w trybie wyłączenia zostanie naciśnięty przycisk rozruchu autonomicznego na akumulatorze, falownik przejdzie w tryb pracy.

2.5 Opis etykiet

Etykiety na obudowie

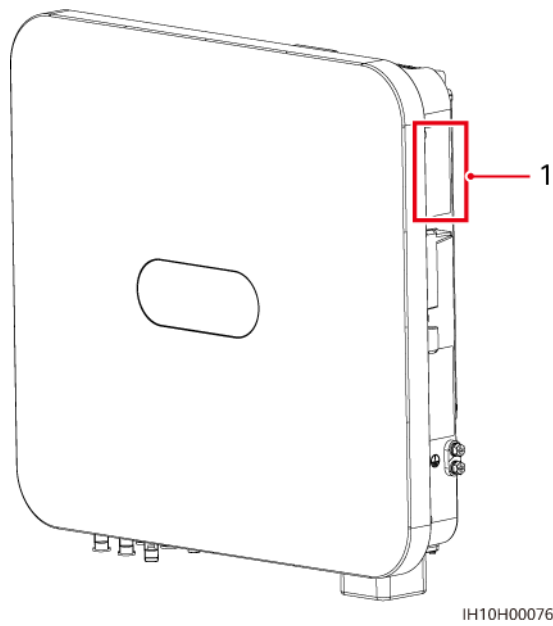
Etykieta	Symbol	Nazwa	Znaczenie
		Opóźnione rozładowanie	W wyłączonym falowniku występuje napięcie resztkowe. W przypadku falownika rozładowanie do bezpiecznego napięcia trwa 5 minut. Po tym czasie można rozpocząć prace konserwacyjne.
		Ostrzeżenie dotyczące obsługi	Nie należy rozłączać złączy wejściowych DC ani złączy wyjściowych AC podczas pracy falownika.
		Ostrzeżenie poparzenia	Nie dotykać falownika, gdy pracuje, ponieważ jego obudowa jest gorąca.
		Zapoznaj się z dokumentacją	Przypomnienie dla operatorów o konieczności zapoznania się z dokumentami dostarczonymi wraz z falownikiem.

Etykieta	Symbol	Nazwa	Znaczenie
		Ostrzeżenie o ryzyku porażenia prądem	<ul style="list-style-type: none"> ● Włączony falownik wytwarza wysokie napięcie. Falownik może być obsługiwany wyłącznie przez odpowiednio przeszkolonych i wykwalifikowanych elektryków. ● Po włączeniu falownika występuje wysokie natężenie prądu rażeniowego. Przed włączeniem falownika upewnić się, że jest on odpowiednio uziemiony.
 (1P)PN/ITEM:XXXXXXXX Y (32P)Model: XXXXXXXX (S)SN:XXXXXXXXXXXXX MADE IN CHINA	-	Numer seryjny (SN)	Wskazuje SN produktu.
REGKEY SN:XXXXXXXXXXXXXXXXXXXXX REGKEY:XX WIFI SSID:XXXXXXXXXXXXXXXXXXXXX PSW:XXXXXXXX 	-	Kod QR do połączenia z WiFi falownika	Aby połączyć się z siecią WiFi falownika Huawei, należy zeskanować kod QR.

Tabliczka znamionowa produktu

Tabliczka znamionowa zawiera znak handlowy, model produktu, ważne dane techniczne, symbole zgodności, nazwę firmy i miejsce pochodzenia.

Rysunek 2-10 Umieszczenie tabliczki znamionowej



(1) Umieszczenie tabliczki znamionowej

3 Wymagania dotyczące przechowywania

Jeśli falowniki nie są natychmiast oddawane do eksploatacji, należy spełnić następujące wymagania:

- Nie rozpakowywać falowników.
- Utrzymywać temperaturę przechowywania w zakresie od -40°C do $+70^{\circ}\text{C}$ i wilgotność względną na poziomie 5–95%.
- Przechowywać falowniki w czystym i suchym miejscu oraz chronić je przed kurzem i wilgocią.
- Falowniki można układać w stosy o maksymalnie ośmiu warstwach. Aby uniknąć obrażeń ciała lub uszkodzenia urządzenia, należy ostrożnie ustawiać falowniki w stosy, aby zapobiec ich przewróceniu.
- Podczas przechowywania kontrolować okresowo falowniki (zalecana częstotliwość: co trzy miesiące). Wymienić w odpowiednim czasie materiały opakowaniowe, które zostały uszkodzone przez insekty lub szkodniki.
- Jeśli falowniki były przechowywane przez dwa lata lub dłużej, przed użyciem muszą zostać sprawdzone i przetestowane przez profesjonalistów.

4 Instalacja

4.1 Metody montażu

Falownik można zamontować na ścianie lub na wsporniku.

Tabela 4-1 Metody montażu

Metoda montażu	Specyfikacje śrub	Opis
Montaż na ścianie	Kolek rozporowy ze stali nierdzewnej M6x50	Dostarczane z produktem
Montaż na wsporniku	Zestaw kołka rozporowego ze stali nierdzewnej M6	Przygotowane przez klienta

4.2 Wymagania dotyczące instalacji

4.2.1 Wymagania dotyczące wyboru miejsca instalacji

Wymagania podstawowe

- Falownik ma klasę ochrony IP66 i jest przeznaczony do instalowania wewnątrz lub na zewnątrz pomieszczeń.
- Nie należy instalować falownika w miejscu, które stwarzałyby wysokie ryzyko dotykania obudowy i radiatora przez przypadkowe osoby, ponieważ części te silnie się nagrzewają podczas pracy urządzenia.
- Nie należy instalować falownika w miejscach, w których hałas jest niepożądany.
- Nie należy instalować falownika w pobliżu materiałów łatwopalnych lub wybuchowych.
- Falownik należy trzymać poza zasięgiem dzieci.
- Nie należy instalować falownika na zewnątrz w miejscach narażonych na działanie soli, ponieważ doprowadzi to do korozji urządzenia i może skutkować pożarem. Miejsca

narażone na działanie soli to obszary znajdujące się w odległości do 500 m od morza oraz w zasięgu morskiej bryzy. Regiony występowania morskiej bryzy różnią się zależnie od warunków pogodowych (np. tajfuny i monsuny) oraz ukształtowania terenu (np. zapory wodne i wzgórza).

- Falownik należy instalować w miejscach dobrze wentylowanych, aby zapewnić efektywne rozpraszanie ciepła.
- Zaleca się instalowanie falownika w osłoniętym miejscu lub zamontowanie nad nim zadaszenia.

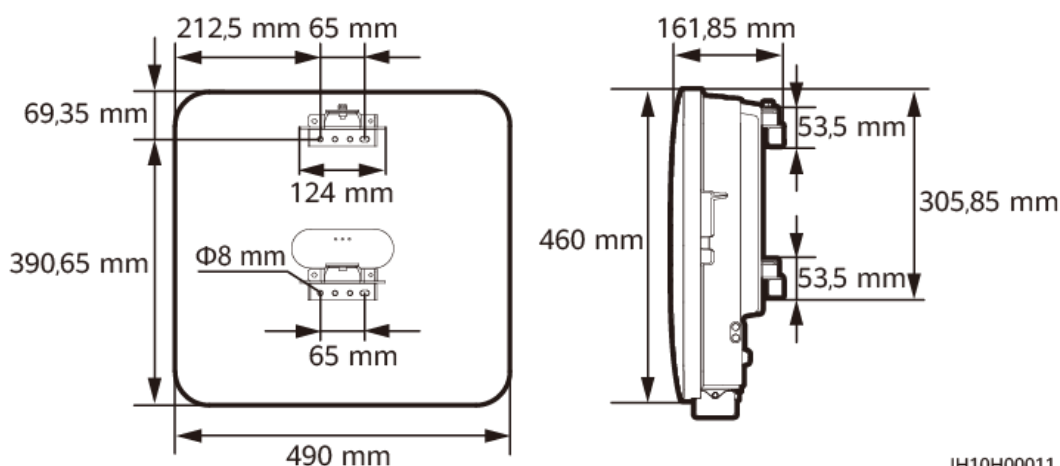
Wymagania dotyczące konstrukcji nośnej

- Konstrukcja nośna, na której jest instalowane urządzenie, musi być ognioodporna.
- Nie należy instalować falownika na łatwopalnych materiałach budowlanych.
- Falownik jest ciężki. Powierzchnia montażowa musi być na tyle trwała, aby utrzymać jego ciężar.
- W pomieszczeniach mieszkalnych nie należy instalować falownika na ścianach wykonanych z płyt gipsowych lub podobnych materiałów o słabej izolacyjności akustycznej, ponieważ falownik podczas pracy wytwarza zauważalny hałas.

4.2.2 Wymagania dotyczące odstępów

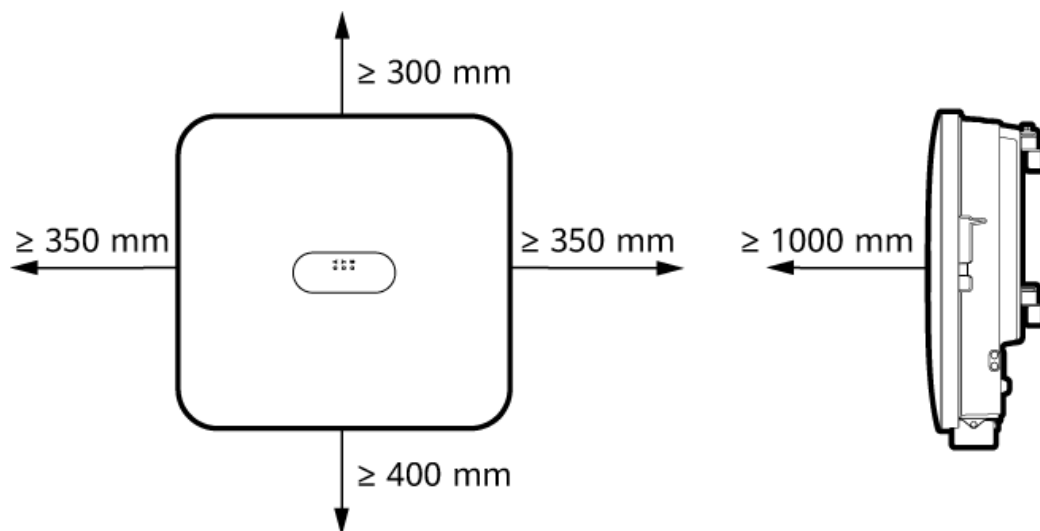
- Wymiary falownika i otworów montażowych

Rysunek 4-1 Wymiary falownika i wsporników montażowych



- Wokół falownika należy zapewnić wystarczający odstęp na montaż i rozpraszanie ciepła.

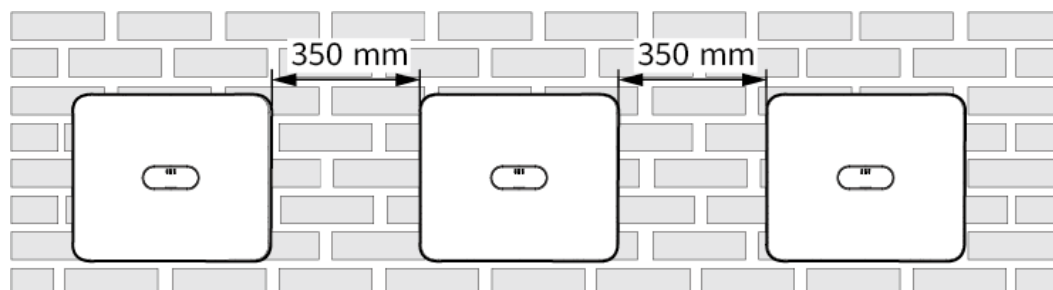
Rysunek 4-2 Odstępy



IH10H00012

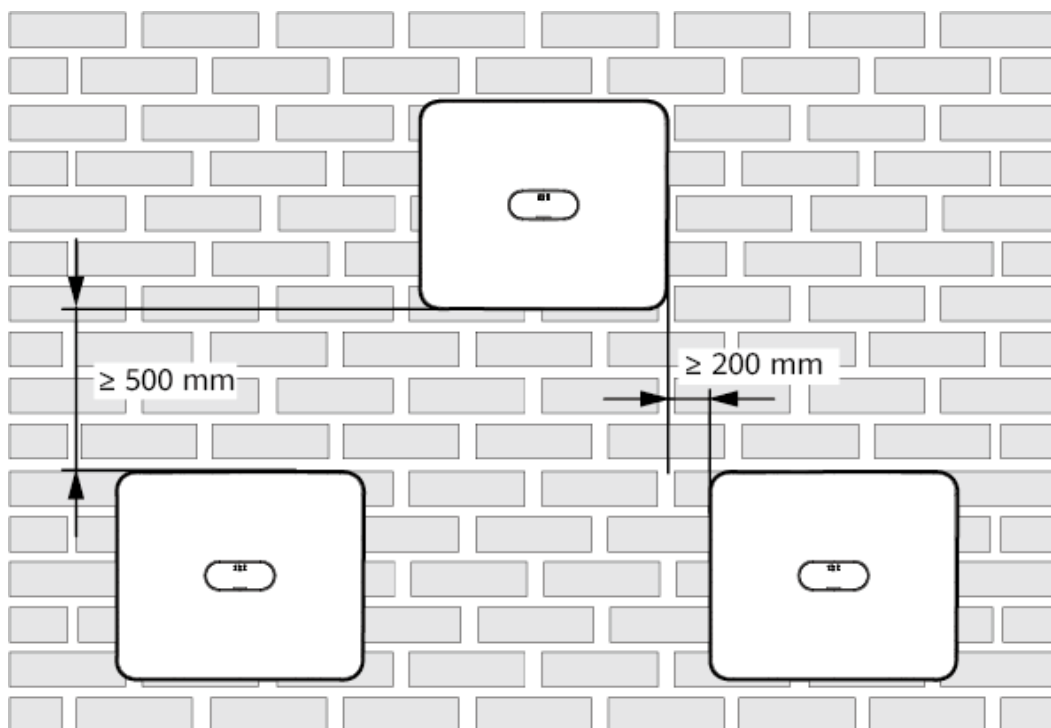
- W przypadku instalacji kilku falowników montaż należy przeprowadzić w układzie poziomym, jeśli dostępna jest wystarczająca przestrzeń montażowa, lub w układzie trójkątnym, jeśli nie ma wystarczającej przestrzeni. Montaż w układzie pionowym nie jest zalecany.

Rysunek 4-3 Montaż w układzie poziomym (zalecany)



IH08W00004

Rysunek 4-4 Montaż w układzie trójkątnym (zalecany)



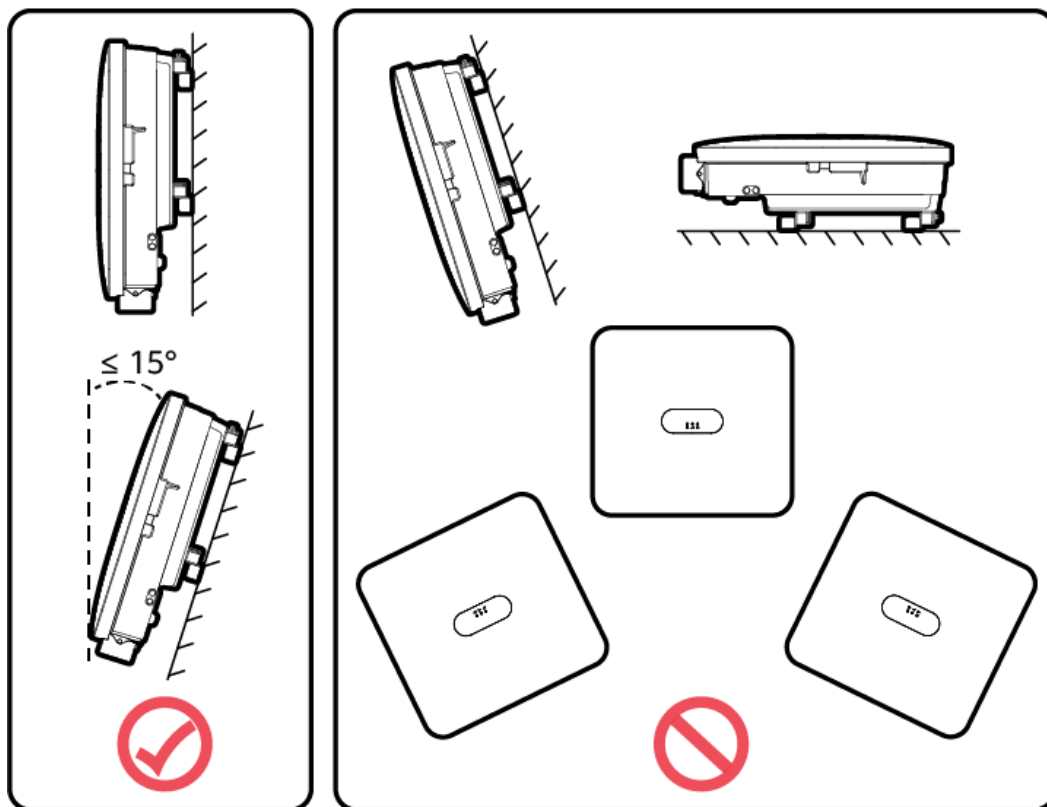
IH08W00005

4.2.3 Wymagania dotyczące kątów

Falownik można zamontować na ścianie lub na wsporniku. Wymagania dotyczące kąta montażu są następujące:

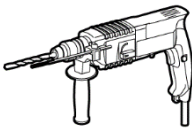



- Falownik należy instalować w pionie lub z maksymalnie 15-stopniowym odchyleniem do tyłu, aby ułatwić rozpraszanie ciepła.
- Falownika nie należy instalować w pozycji odchylonej do przodu, nadmiernie odchylonej do tyłu, odchylonej w bok, poziomej ani odwróconej.


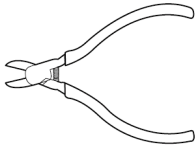
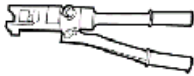
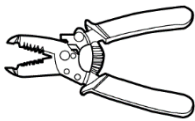

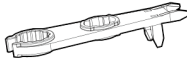

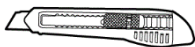
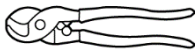
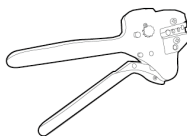


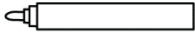
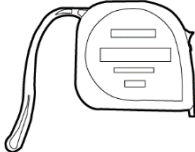


Rysunek 4-5 Kąt montażu

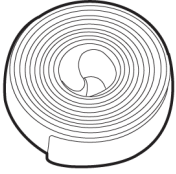
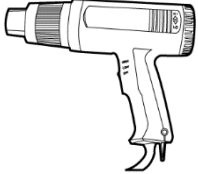







IH10H00013

4.3 Narzędzia

Typ	Narzędzie			
Narzędzie do instalacji	 <p>Wiertarka udarowa Bit wiertarki: $\Phi 8$ mm, $\Phi 6$ mm</p>	 <p>Płaski izolowany wkrętak dynamometryczny</p>	 <p>Krzyżakowy izolowany wkrętak dynamometryczny</p>	 <p>Sześciokątny izolowany wkrętak dynamometryczny</p>

Typ	Narzędzie			
	 Izolowany dynamometryczny klucz nasadowy	 Cęgi	 Szczypce hydrauliczne	 Ściągacz do izolacji
	 Opaska kabla	 Klucz do demontażu Model: H4TW0001	 Młotek gumowy	 Nóż narzędziowy
	 Cążki do kabli	 Zaciskarka Model: H4TC0003	 Multimetr Zakres pomiaru napięcia DC \geq 1.100 V DC	 Odkurzacz
	 Marker	 Miarka stalowa	 Poziomica zwykła lub cyfrowa	 Zaciskarka złączy końcówek kabla

Typ	Narzędzie			
	 Rurka termokurczliwa	 Opalarka	-	-
Środki ochrony indywidualnej (PPE)	 Rękawice izolowane	 Rękawice ochronne	 Maska przeciwpyłowa	 Obuwie ochronne
	 Okulary ochronne	-	-	-

4.4 Kontrola przed instalacją

Sprawdzanie opakowania zewnętrznego

Przed rozpakowaniem inwertera sprawdź zewnętrzne opakowanie pod kątem uszkodzeń, takich jak dziury i pęknięcia, oraz sprawdź model falownika. Jeśli zostaną stwierdzone uszkodzenia lub model falownika jest inny niż wymagany, nie rozpakowuj urządzenia i jak najszybciej skontaktuj się ze sprzedawcą.

UWAGA

Zaleca się usunięcie opakowania w ciągu 24 godzin przed zainstalowaniem falownika.

Sprawdzanie otrzymanych elementów

INFORMACJA

- Po umieszczeniu urządzenia w pozycji montażowej należy je rozpakować z zachowaniem ostrożności, aby uniknąć zarysowań. Podczas rozpakowywania należy ustabilizować urządzenie.

Po rozpakowaniu falownika sprawdź, czy zawartość jest nienaruszona i kompletna. Jeśli brakuje któregoś z elementów lub jest uszkodzony, powiadom o tym sprzedawcę.

UWAGA

Szczegółowe informacje na temat liczby otrzymanych elementów można znaleźć w *specyfikacji zawartości opakowania* dostępnej w opakowaniu.

4.5 Przenoszenie falownika

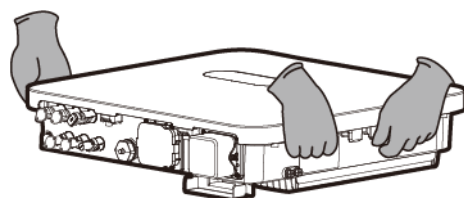
Procedura

Etap 1 Do przeniesienia falownika potrzebne są dwie osoby, po jednej z każdej strony. Ostrożnie wyjmij falownik z opakowania i przenieś go do wyznaczonego miejsca instalacji.

PRZESTROGA

- Zachowaj ostrożność podczas przenoszenia falownika, aby uniknąć obrażeń ciała i uszkodzenia urządzenia.
- Nie opieraj ciężaru falownika na znajdujących się na spodzie portach i zaciskach okablowania.
- Jeśli zajdzie potrzeba chwilowego ustawienia falownika na ziemi, rozłóż pod nim piankę, karton lub inny materiał ochronny, aby zabezpieczyć obudowę przed uszkodzeniem.

Rysunek 4-6 Przenoszenie falownika



IH10H00017

----Koniec

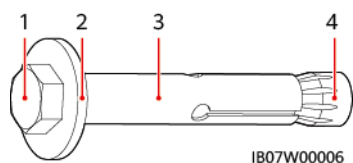
4.6 Instalacja falownika na ścianie

Kontekst

UWAGA

- Kołki rozporowe M6x50 są dostarczane wraz z falownikiem. Jeśli długość i liczba kołków nie spełniają wymogów montażu, należy samodzielnie przygotować kołki rozporowe M6 ze stali nierdzewnej.
- Kołki rozporowe dostarczone wraz z falownikiem są przeznaczone głównie do montażu w pełnych ścianach betonowych. W przypadku montażu w ścianach innego typu należy przygotować kołki samodzielnie i upewnić się, że ściana spełnia wymagania falownika w zakresie nośności.

Rysunek 4-7 Budowa kołka rozporowego



(1) Śruba z łbem sześciokątnym

(2) Podkładka płaska (3) Tuleja

(4) Nakrętka stożkowa

Procedura

Etap 1 Zamontuj wsporniki montażowe.

1. Określ miejsca wiercenia otworów za pomocą szablonu do zaznaczania, sprawdź poziomą wypoziomowanie otworów, a następnie oznacz miejsca markerem.
2. W oznaczonych miejscach wywierć otwory wiertarką udarową i włóż kołki rozporowe.

⚠ NIEBEZPIECZEŃSTWO

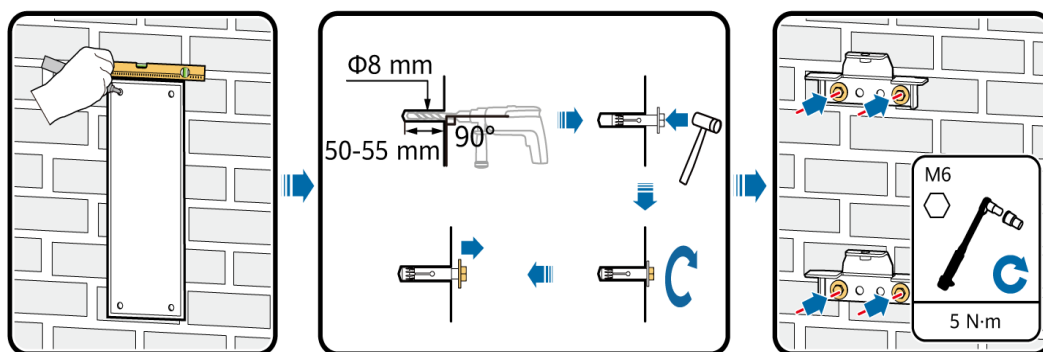
Unikać wiercenia otworów w miejscach prowadzenia w ścianach rur i kabli.

INFORMACJA

- Aby chronić drogi oddechowe i oczy przed pyłem, podczas wiercenia otworów należy zakładać okulary ochronne i maskę przeciwpyłową.
- Odkurzaczem usuń pył z otworów i obszarów wokół nich, a następnie zmierz odstęp. Jeśli otwory nie są precyzyjnie umiejscowione, wywierć je na nowo w prawidłowych miejscach.
- Częściowo dokręć kołki rozporowe, a następnie wyjmij śruby z łbem sześciokątnym i podkładki płaskie z kołków rozporowych.

3. Przymocuj wsporniki montażowe.

Rysunek 4-8 Montaż wsporników montażowych

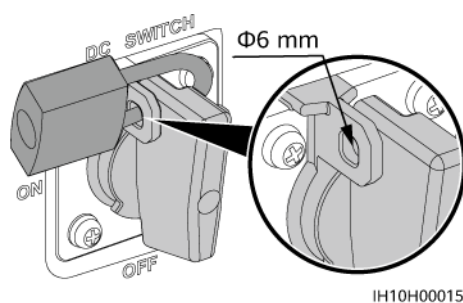


Etap 2 (Opcjonalnie) Zamocuj kłódkę zabezpieczającą przełącznik DC.

UWAGA

- W przypadku modeli używanych w Australii kłódka zabezpieczająca przełącznik DC musi zostać założona zgodnie z lokalną normą, aby zabezpieczyć przełącznik DC (DC SWITCH) i zapobiec nieprawidłowemu uruchomieniu.
- Kłódkę zabezpieczającą przełącznik DC musi przygotować klient. Wybierz kłódkę pasującą do średnicy otworu na kłódkę ($\Phi 6$ mm), aby mieć pewność, że da się ją bezproblemowo zakładać.
- Zalecana jest wodoodporna kłódka do stosowania na zewnątrz.
- Odpowiednio przechowuj klucz do kłódki.

Rysunek 4-9 Zakładanie kłódki zabezpieczającej przełącznik DC

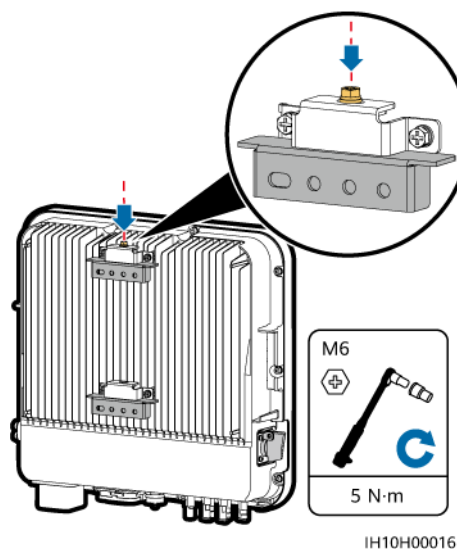


Etap 3 Zamontuj falownik na wspornikach montażowych.

UWAGA

Śruby M6x16 z łbem sześciokątnym dostarczone razem z falownikiem służą do mocowania wspornika montażowego i zestawu do wieszania w górnej części.

Rysunek 4-10 Montaż falownika



---Koniec

4.7 Instalacja falownika na wsporniku

Wymagania wstępne

Należy przygotować zestaw śrub ze stali nierdzewnej M6 (zawierający podkładki płaskie, podkładki sprężynowe i śruby M6) o odpowiedniej długości, a także dopasowane podkładki płaskie i nakrętki wybrane w oparciu o specyfikację wspornika.

Procedura

Etap 1 Zamontuj wsporniki montażowe.

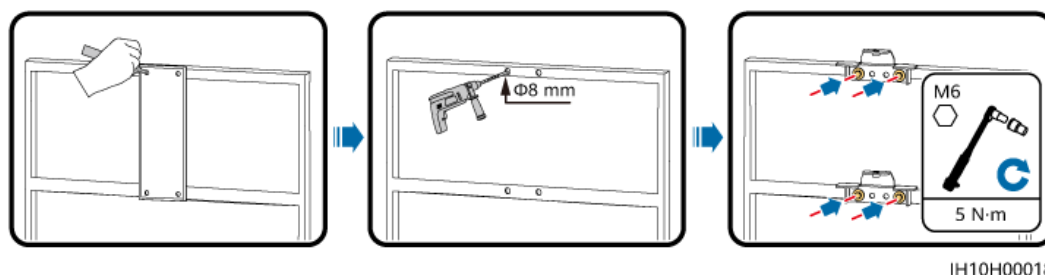
1. Określ pozycje wiercenia otworów przy użyciu wzoru do zaznaczania, a następnie oznacz pozycje markerem.
2. Wywierć otwory za pomocą wiertarki udarowej.

UWAGA

Zaleca się nałożenie farby antykorozyjnej w miejscach otworów w celu ich ochrony.

3. Przymocuj wsporniki montażowe.

Rysunek 4-11 Montaż wsporników montażowych

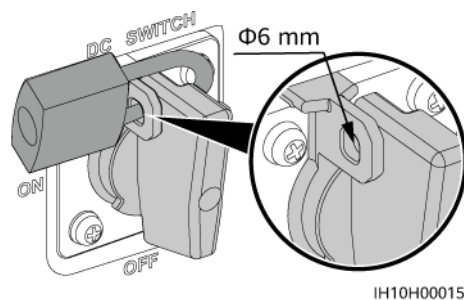


Etap 2 (Opcjonalnie) Zamocuj kłódkę zabezpieczającą przełącznik DC.

UWAGA

- W przypadku modeli używanych w Australii kłódka zabezpieczająca przełącznik DC musi zostać założona zgodnie z lokalną normą, aby zabezpieczyć przełącznik DC (DC SWITCH) i zapobiec nieprawidłowemu uruchomieniu.
- Kłódkę zabezpieczającą przełącznik DC musi przygotować klient. Wybierz kłódkę pasującą do średnicy otworu na kłódkę ($\Phi 6$ mm), aby mieć pewność, że da się ją bezproblemowo zakładać.
- Zalecana jest wodoodporna kłódka do stosowania na zewnątrz.
- Odpowiednio przechowuj klucz do kłódki.

Rysunek 4-12 Zakładanie kłódki zabezpieczającej przełącznik DC

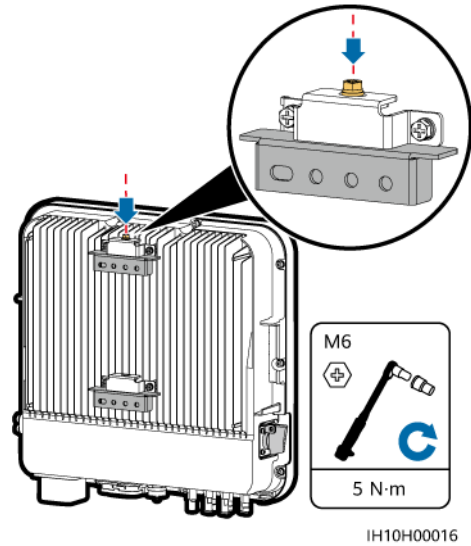


Etap 3 Zamontuj falownik na wspornikach montażowych.

UWAGA

Śruby M6x16 z łbem sześciokątnym dostarczone razem z falownikiem służą do mocowania wspornika montażowego i zestawu do wieszania w górnej części.

Rysunek 4-13 Montaż falownika



----Koniec

5 Połączenia elektryczne

5.1 Precautions

NIEBEZPIECZEŃSTWO

W razie wystawienia na działanie promieni słonecznych, układy PV dostarczają napięcie DC do falowników. Przed podłączeniem kabli należy upewnić się, że oba przełączniki DC falownika są wyłączone. W przeciwnym razie wysokie napięcie falownika może spowodować porażenie prądem.

NIEBEZPIECZEŃSTWO

- Obiekt musi być wyposażony w wykwalifikowane urządzenia gaśnicze, takie jak piasek pożarowy i gaśnice dwutlenku węgla.
- Należy korzystać ze sprzętu ochrony osobistej i używać dedykowanych izolowanych narzędzi, aby uniknąć wstrząsów elektrycznych lub zwarcia.

OSTRZEŻENIE

- Uszkodzenie sprzętu spowodowane nieprawidłowym podłączeniem kabli nie jest objęte gwarancją
- Podłączenia przewodów elektrycznych mogą wykonywać tylko elektrotechnicy z odpowiednimi uprawnieniami.
- Podczas podłączania kabli należy stosować odpowiednie środki ochrony indywidualnej.
- Aby zapobiec słabym połączeniom kablowym spowodowanym naprężeniem kabli, zaleca się zagiąć je i zapewnić im odpowiedni luz i dopiero potem podłączyć do właściwych portów.

⚠ PRZESTROGA

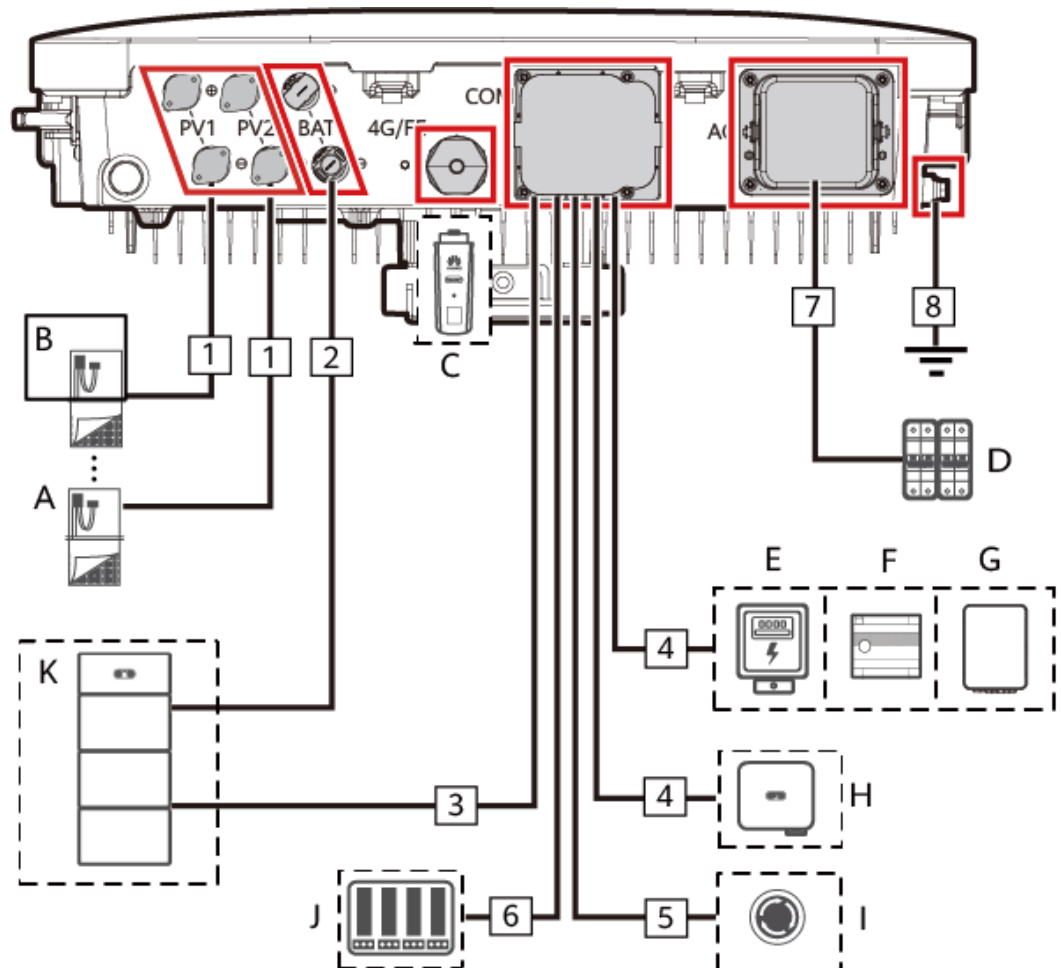
- Podczas przygotowywania kabli należy zachować odstęp od urządzenia, aby zapobiec przedostaniu się skrawków kabli do jego wnętrza. Skrawki kabli mogą powodować iskrzenie i prowadzić do obrażeń ciała i uszkodzenia urządzenia.

📖 UWAGA

Kolory kabli pokazane na diagramach połączeń elektrycznych przedstawionych w tym punkcie są podane wyłącznie w celach poglądowych. Kable należy wybrać zgodnie z lokalnie przyjętymi normami (przewody zielono-żółte są używane tylko do uziemienia).

5.2 Przygotowanie kabli

Rysunek 5-1 Połączenia kablowe falownika (kreskowane pola oznaczają komponenty opcjonalne)



IH10H00065

Tabela 5-1 Opis komponentu

Nr	Komponent	Opis	Źródło
A	Moduł fotowoltaiczny	<ul style="list-style-type: none"> ● Łańcuch PV składa się z modułów fotowoltaicznych połączonych szeregowo. ● Falownik obsługuje dwa wejścia łańcuchów PV. 	Przygotowane przez klienta
B	Smart PV Optimizer	Obsługiwane modele: MERC-600W-PA0 ^[1]	Zakupione od Huawei
C	Smart Dongle ^[2]	Obsługiwane modele: <ul style="list-style-type: none"> ● Smart Dongle WiFi-FE: SDongleA-05 ● Smart Dongle 4G: SDongleB-06 	Zakupione od Huawei
R	przełącznik AC	Aby mieć pewność, że falownik może zostać bezpiecznie odłączony od sieci elektroenergetycznej w przypadku wystąpienia wyjątku, przełącznik AC należy podłączyć do strony AC falownika. Odpowiedni przełącznik AC należy wybrać zgodnie z lokalnymi normami branżowymi i przepisami. Huawei zaleca stosowanie przełączników o następujących specyfikacjach: Zalecane jest stosowanie trójfazowego wyłącznika obwodu AC o napięciu znamionowym wynoszącym co najmniej 415 V AC i natężeniu znamionowym wynoszącym: <ul style="list-style-type: none"> ● 8K: 25 A ● 12K: 32 A 	Przygotowane przez klienta
E	Licznik energii ^[3]	Zalecane modele licznika energii to DTSU666-H (250 A/100 A), DTSU666-HW, YDS60-80, DTSU71, DHSU1079-CT oraz YDS60-C24 ^[4] .	Zakupione od Huawei
F	EMMA ^[5]	Obsługiwane modele: EMMA-A01 oraz EMMA-A02	Zakupione od Huawei
G	SmartGuard	Urządzenie SmartGuard może służyć do przełączania falownika w tryb pracy w sieci i poza siecią. Obsługiwane modele: SmartGuard-63A-T0 oraz SmartGuard-63A-AUT0	Zakupione od Huawei

Nr	Komponent	Opis	Źródło
H	Falownik	Wybierz odpowiedni model zgodnie z wymaganiami.	Zakupione od Huawei
I	Przełącznik szybkiego wyłączenia	Wybierz odpowiedni model zgodnie z wymaganiami.	Przygotowane przez klienta
J	Urządzenie ustalania harmonogramu sieci elektroenergetycznej	Wybierz urządzenie spełniające wymagania dotyczące ustalania harmonogramu sieci elektroenergetycznej.	Dostarczane przez lokalną firmę obsługującą sieć elektroenergetyczną
K	Bateria	Falownik można podłączyć do LUNA2000.	Zakupione od Huawei
<p>Uwaga [1]: Wszystkie moduły fotowoltaiczne podłączone do falownika SUN5000 muszą mieć skonfigurowane optymalizatory. W przeciwnym razie uruchomienie falownika nie będzie możliwe.</p> <p>Uwaga [2]: Szczegółowe informacje na temat obsługi modułu WLAN-FE Smart Dongle SDongleA-05 zamieszczono w dokumencie Skrócona instrukcja obsługi SDongleA-05 Smart Dongle (WLAN-FE). Szczegółowe informacje na temat obsługi modułu 4G Smart Dongle SDongleB-06 zamieszczono w dokumencie Skrócona instrukcja obsługi SDongleB-06 Smart Dongle (4G). Dokumenty te można pobrać na stronie https://support.huawei.com/enterprise po wyszukaniu poszczególnych modeli.</p> <p>Uwaga [3]: Szczegółowe informacje na temat obsługi licznika energii, patrz Smart Power Sensor DTSU666-HW - Skrócona instrukcja obsługi, Instrukcja obsługi Smart Power Sensor DTSU666-H 100 A i 250 A, Smart Power Sensor YDS60-80 - Skrócona instrukcja obsługi, Smart Power Sensor DTSU71 - Skrócona instrukcja obsługi, Smart Power Sensor DHSU1079-CT - Skrócona instrukcja obsługi lub Smart Power Sensor YDS60-C24 - Skrócona instrukcja obsługi.</p> <p>Uwaga [4]: Zachowaj domyślną szybkość transmisji dla liczników energii DTSU666-H oraz YDS60-C24. Jeśli wartości ulegną zmianie, liczniki energii mogą przestać działać, generować alarmy lub wpływać na moc wyjściową falownika.</p> <p>Uwaga [5]: Szczegółowe informacje na temat korzystania z modułu EMMA można znaleźć w dokumencie Skrócona instrukcja obsługi EMMA-(A01, A02).</p>			

Tabela 5-2 Opis kabli

Nr	Nazwa	Typ	Przekrój poprzeczny przewodnika	Średnica zewnętrzna	Źródło
1	Kabel zasilania DC	Standardowy kabel PV do zastosowań zewnętrznych	4–6 mm ²	5,5–9 mm	Przygotowane przez klienta
2	(Opcjonalnie) Kabel baterii	Standardowy kabel PV do zastosowań zewnętrznych	4–6 mm ²	5,5–9 mm	Przygotowane przez klienta
3	(Opcjonalnie) Kabel sygnałowy baterii	Ekranowany kabel sieciowy Kat. 5E do zastosowań zewnętrznych	-	-	Zakupione od Huawei (5 m)
4	(Opcjonalnie) Kabel komunikacyjny RS485	Dwużyłowa skrętka ekranowana do zastosowań zewnętrznych	0,2–1 mm ²	4–11 mm	Przygotowane przez klienta
5	(Opcjonalnie) Kabel sygnałowy do przełącznika szybkiego wyłączenia	Dwużyłowa skrętka ekranowana do zastosowań zewnętrznych	0,2–1 mm ²	4–11 mm	Przygotowane przez klienta
6	(Opcjonalnie) Kabel sygnałowy do ustalania harmonogramu sieci elektroenergetycznej	Kabel pięcżyłowy do zastosowań zewnętrznych	0,2–1 mm ²	4–11 mm	Przygotowane przez klienta

Nr	Nazwa	Typ	Przekrój poprzeczny przewodnika	Średnica zewnętrzna	Źródło
7	Wyjściowy kabel zasilania AC	Kabel miedziany do zastosowań zewnętrznych	4–6 mm ²	10–21 mm	Przygotowane przez klienta
8	Kabel PE	Kabel miedziany jednożyłowy do zastosowań zewnętrznych	4–6 mm ²	10–21 mm	Przygotowane przez klienta

UWAGA

- Minimalna średnica kabla musi być zgodna z obowiązującymi normami.
- Czynniki wpływające na wybór kabla to prąd znamionowy, typ kabla, tryb prowadzenia, temperatura otoczenia i maksymalna oczekiwana strata na linii.

5.3 Podłączanie kabla PE

Środki ostrożności

NIEBEZPIECZEŃSTWO

- Sprawdź, czy kabel PE jest prawidłowo podłączony. W przeciwnym razie może dojść do porażenia prądem.
- Nie podłączaj przewodu neutralnego do obudowy jako kabel PE. W przeciwnym razie może dojść do porażenia prądem.

UWAGA

- Punkt PE w gnieździe wyjściowym AC jest wykorzystywany jedynie jako punkt wyrównania potencjałów i nie może zastępować punktu PE na obudowie.
- Po podłączeniu kabla PE zaleca się nałożenie smaru silikonowego lub farby wokół zacisku uziemienia.
- Możesz włączyć lub wyłączyć zabezpieczenie przed zwarciem fazy z uziemieniem w aplikacji (wybierz **Ustawienia > Parametry funkcji > Zabezpieczenie przed zwarciem fazy z uziemieniem**) dla sytuacji, w której dochodzi do zwarcia przewodu fazowego do PE. Jeśli funkcja jest wyłączona, falownik wykrywa alarm i może połączyć się z siecią elektroenergetyczną, aby wytwarzać moc normalnie. Funkcja ta spełnia chińskie normy NB/T 32004 i CHINA-LV220/380.

Informacje dodatkowe

Falownik jest wyposażony w funkcję wykrywania uziemienia. Funkcja ta służy do sprawdzania, czy falownik jest odpowiednio uziemiony przed uruchomieniem lub czy kabel uziemienia jest odłączony, gdy falownik jest uruchomiony. Ta funkcja jest dostępna tylko w ograniczonych warunkach. Aby zapewnić bezpieczną obsługę falownika, należy odpowiednio uziemić falownik zgodnie z wymaganiami połączenia kabla PE. W przypadku niektórych typów sieci elektroenergetycznych, jeśli strona wyjściowa falownika jest podłączona do transformatora separacyjnego, należy upewnić się, że falownik jest prawidłowo uziemiony i ustawić **Wykrywanie wyjątków uziemienia** na **Wylącz**, aby falownik mógł działać prawidłowo.

- Zgodnie z normą IEC 62109, aby zapewnić bezpieczną obsługę falownika w przypadku uszkodzenia lub odłączenia kabla PE, należy poprawnie podłączyć kabel PE falownika i spełnić co najmniej jedno z poniższych wymagań przed anulowaniem funkcji wykrywania uziemienia.
 - Jeśli zacisk PE złącza AC nie jest podłączony, należy użyć zewnętrznego jednożyłowego przewodu miedzianego o przekroju co najmniej 10 mm² jako kabla PE na obudowie.
 - Należy korzystać z kabli o takiej samej średnicy jak wyjściowy kabel zasilania AC i uziemić zacisk PE na złączu AC oraz śruby uziemiające na obudowie.
- W niektórych krajach i regionach falownik musi mieć dodatkowe kable uziemienia. W takim przypadku należy korzystać z kabli o takiej samej średnicy jak wyjściowy kabel zasilania AC, aby uziemić zacisk PE złącza AC oraz śruby uziemiające na obudowie.

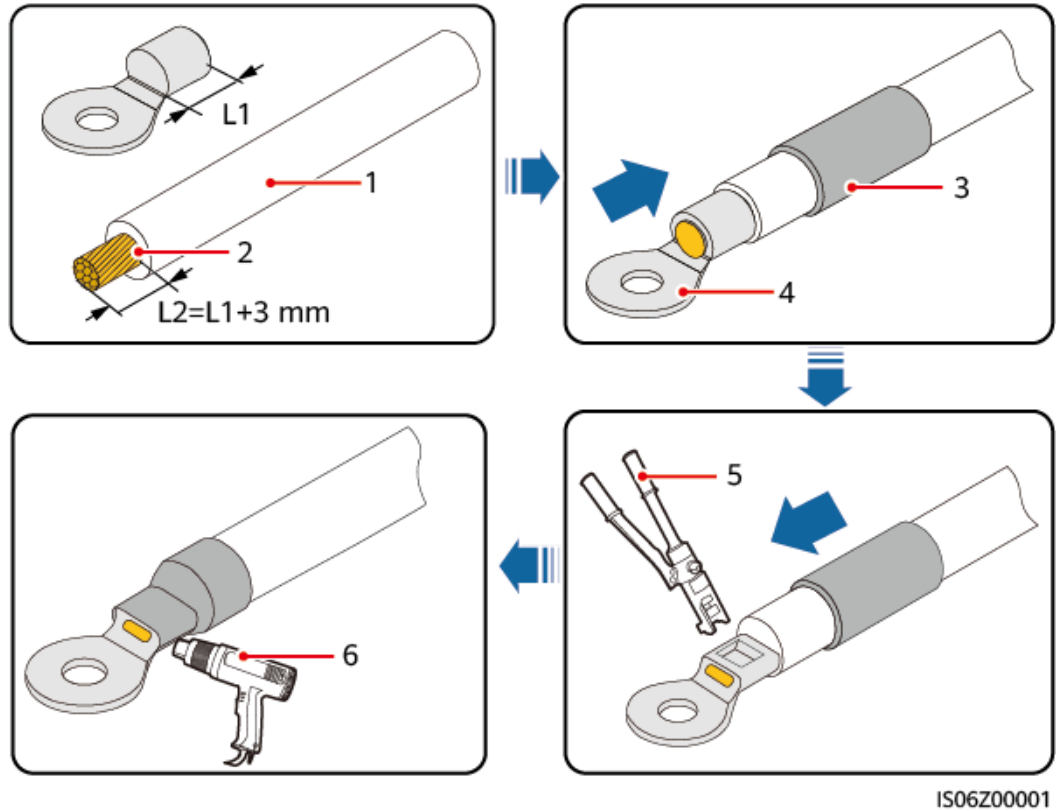
Procedura

Etap 1 Zaciśnij zacisk OT.

UWAGA

- Należy unikać nacięcia żyły kabla podczas zdejmowania izolacji z przewodu.
- Wnęka utworzona po zaciśnięciu listwy zaciskowej zacisku OT musi całkowicie owinać żyłę kabla. Żyła kabla musi stykać się z zaciskiem OT.
- Zabezpiecz obszar zgniatania przewodu rurką termokurczliwą lub taśmą izolacyjną. Jako przykład posłużyła rurka termokurczliwa.
- Ostrożnie użyj opalarki, aby nie uszkodzić sprzętu.

Rysunek 5-2 Zaciskanie zacisku OT

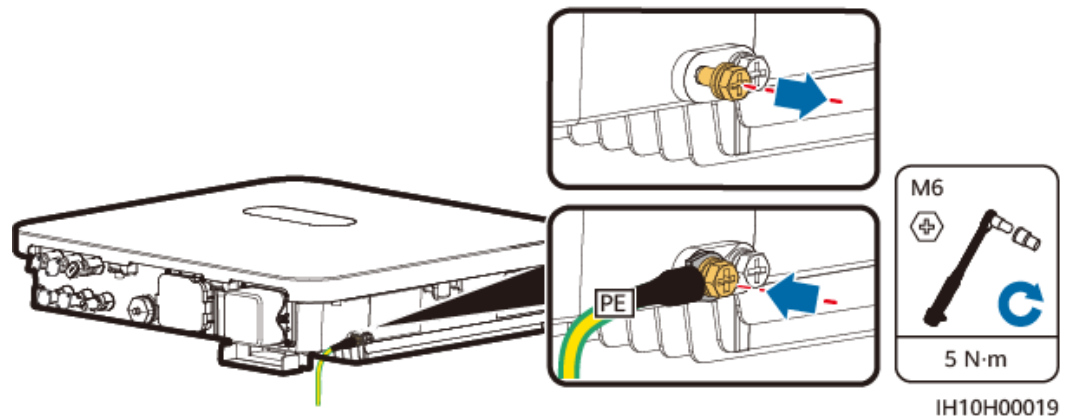


IS06Z00001

- | | | |
|---------------|---------------------------|--------------------------|
| (1) Kabel | (2) Żyła kabla | (3) Rurka termokurczliwa |
| (4) Zacisk OT | (5) Szczypce hydrauliczne | (6) Opalarka |

Etap 2 Podłącz kabel PE.

Rysunek 5-3 Podłączanie kabla PE



----Koniec

5.4 Podłączanie wyjściowych kabli zasilania AC

Środki ostrożności

Zaleca się, aby po stronie AC falownika był zainstalowany trójfazowy przełącznik AC. Aby umożliwić bezpieczne odłączenie falownika od sieci elektroenergetycznej w razie wystąpienia wyjątku, należy dobrać właściwe zabezpieczenie nadprądowe zgodne z lokalnymi przepisami dotyczącymi dystrybucji energii.

OSTRZEŻENIE

- Nie należy podłączać odbiorników pomiędzy falownikiem a przełącznikiem AC podłączonym bezpośrednio do falownika. W przeciwnym razie może dojść do przypadkowego wyzwolenia przełącznika.
- Jeśli używany jest przełącznik AC o specyfikacjach wykraczających poza lokalne normy, przepisy lub zalecenia firmy, w przypadku wystąpienia wyjątków przełącznik może nie wyłączyć się w odpowiednim czasie, powodując poważne usterki.

PRZESTROGA

Każdy falownik musi być wyposażony w przełącznik wyjścia AC. Do jednego przełącznika AC nie można podłączyć kilku falowników.

Falownik jest montowany razem ze zintegrowaną jednostką monitorującą prąd różnicowy. Gdy falownik wykryje, że prąd szczytkowy przekracza dozwoloną wartość, natychmiast odłączy się od sieci elektroenergetycznej.

INFORMACJA

- Jeśli zewnętrzny przełącznik AC ma zabezpieczenie przed prądem upływu, wartość znamionowego prądu szczytkowego powodującego odłączenie powinna być większa lub równa 300 mA.
- Jeśli kilka falowników jest podłączonych do głównego zabezpieczenia przed prądem upływu za pomocą zewnętrznych przełączników AC, wartość znamionowego prądu szczytkowego powodującego odłączenie urządzenia musi być równa lub wyższa od liczby falowników pomnożonej przez 300 mA.
- Przełącznik AC nie może być przełącznikiem nożowym.

Procedura

Etap 1 Podłącz wyjściowy kabel zasilania AC do złącza AC.

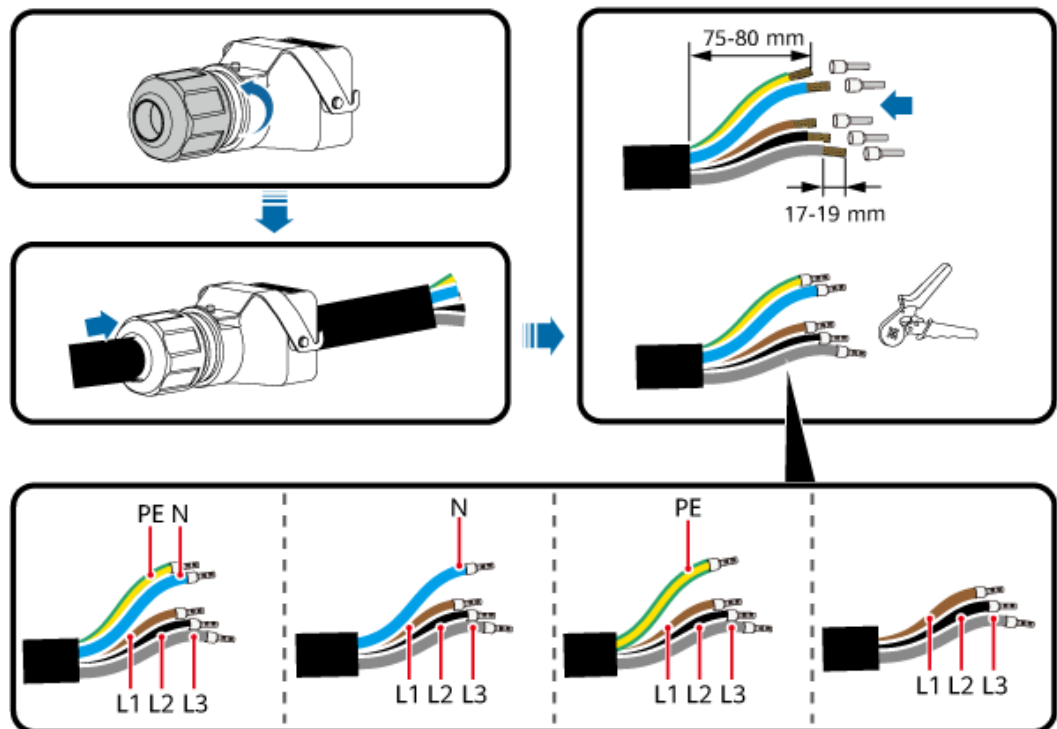
INFORMACJA

- Płaszcz kabla musi znajdować się wewnątrz obudowy złącza.
- Włóż odkryte żyły przewodu całkowicie do otworów.
- Podłącz bezpiecznie kabel wyjściowy AC. W innym przypadku urządzenie może nie pracować prawidłowo lub złącze AC może zostać uszkodzone.
- Upewnij się, że kabel nie jest skręcony.

INFORMACJA

Zdejmij izolację z kabla wyjściowego AC na zalecanej długości (17–19 mm), aby mieć pewność, że żyły kabla w całości wypełnią wnęki styków, a izolacja nie zostanie osadzona we wtykach razem z przewodami żył. Dokręć żyły kabla z momentem 2,8–3,2 N·m. W przeciwnym razie urządzenie może nie pracować prawidłowo lub ulec awarii podczas pracy.

Rysunek 5-4 Podłączanie wyjściowego kabla zasilania AC do złącza AC



IH10H00021

UWAGA

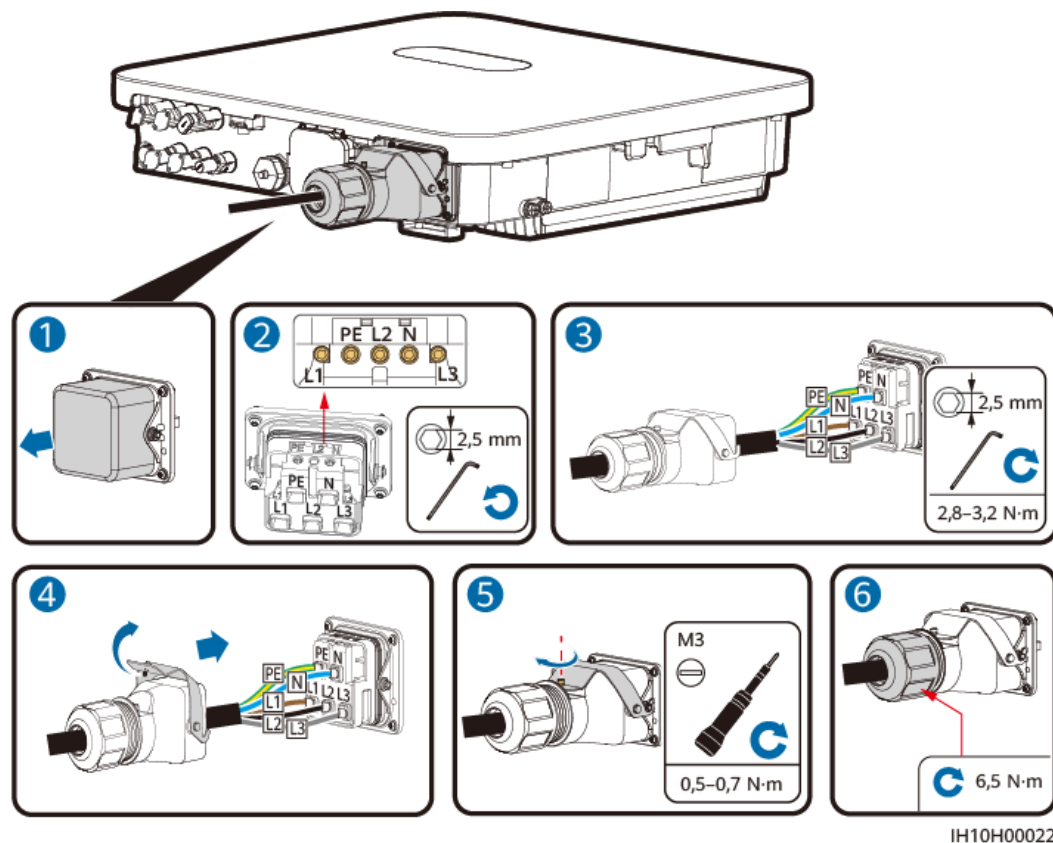
Przedstawione kolory przewodów na rysunkach mają tylko charakter poglądowy. Należy wybrać odpowiedni kabel zgodny ze standardami lokalnymi.

Etap 2 Podłącz złącze AC wraz z wyjściowym kablem zasilania AC do portu wyjścia AC.

INFORMACJA

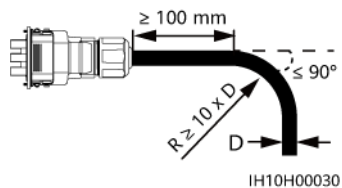
Upewnij się, że złącze AC jest prawidłowo podłączone.

Rysunek 5-5 Zabezpieczanie złącza AC



Etap 3 Sprawdź poprowadzenie wyjściowego kabla zasilania AC.

Rysunek 5-6 Wymagania dotyczące okablowania



---Koniec

Odłączanie

Aby odłączyć kabel, wykonaj opisane kroki w odwrotnej kolejności.

5.5 Podłączanie wejściowych kabli zasilania DC

Środki ostrożności

NIEBEZPIECZEŃSTWO

- Przed podłączeniem wejściowych kabli zasilania DC należy upewnić się, że napięcie prądu stałego mieści się w bezpiecznym zakresie (poniżej 60 V DC) i że przełącznik DC SWITCH falownika jest ustawiony w pozycji OFF. W przeciwnym razie wysokie napięcie może spowodować porażenie prądem.
- Kiedy falownik jest uruchomiony, nie należy wykonywać konserwacji ani czynności z wejściowymi kablami zasilania DC, np. podłączania lub odłączania łańcucha PV lub modułu fotowoltaicznego w łańcuchu PV. W przeciwnym razie może dojść do porażenia prądem.
- Jeśli do zacisku wejściowego DC falownika nie jest podłączony żaden łańcuch PV, nie należy zdejmować wodoszczelnej zaślepki ze złącza wejściowego DC. W przeciwnym razie poziom ochrony falownika zmaleje.

OSTRZEŻENIE

Należy upewnić się, że spełnione są poniższe warunki. W przeciwnym razie falownik może ulec uszkodzeniu lub może nawet dojść do pożaru.

- Moduły fotowoltaiczne połączone szeregowo w każdym łańcuchu PV mają taką samą specyfikację.
- Maksymalne napięcie obwodu otwartego każdego łańcucha PV musi być zawsze niższe lub równe 1.100 V DC.
- Biegunowość połączeń elektrycznych jest prawidłowa po stronie wejścia DC. Dodatkowo i ujemne złącza łańcucha PV należy podłączyć odpowiednio do dodatnich i ujemnych zacisków wejściowych DC falownika.
- Jeśli wejściowy kabel zasilania DC ma odwrócone bieguny, nie należy natychmiast obsługiwać przełącznika DC SWITCH ani zacisku dodatniego i ujemnego. Należy zaczekać do nocy, gdy irradancja słoneczna zmniejszy się, a prąd w łańcuchu PV spadnie do wartości poniżej 0,5 A. Następnie należy ustawić przełącznik DC SWITCH w pozycję OFF, odłączyć złącza dodatnie i ujemne oraz poprawić biegunowość wejściowych kabli zasilania DC.

OSTRZEŻENIE

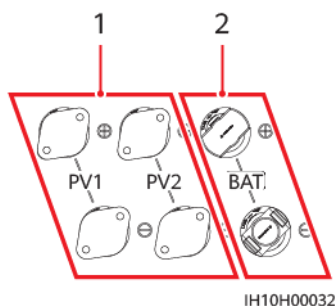
Nieprawidłowa instalacja lub nieprawidłowe prowadzenie kabli zasilających podczas montażu łańcuchów PV i falownika może doprowadzić do zwarcia dodatnich lub ujemnych zacisków łańcuchów PV z uziemieniem. W takim przypadku może dojść do zwarcia obwodu AC lub DC i do uszkodzenia falownika. Uszkodzenia powstałe wskutek powyższego nie są objęte żadną gwarancją.

INFORMACJA

Wyjście łańcucha PV podłączone do falownika nie może być uziemione. Należy upewnić się, że wyjście modułu fotowoltaicznego jest dobrze odizolowane od uziemienia.

Opis złączy

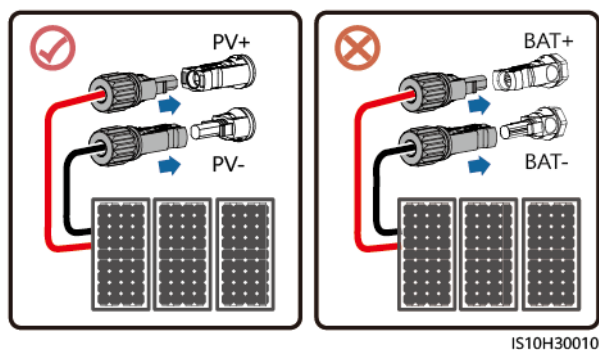
Rysunek 5-7 Zaciski



(1) Złącza wejściowe DC

(2) Zaciski akumulatora

Rysunek 5-8 Połączenie



Procedura

Etap 1 Zmontuj złącza DC.

⚠ PRZESTROGA

Użyj dodatnich i ujemnych zacisków metalowych i złączy DC dostarczonych z falownikiem. Korzystanie z niezgodnych dodatnich i ujemnych zacisków metalowych i złączy DC może skutkować poważnymi konsekwencjami. Wywołane w ten sposób uszkodzenia urządzenia nie są objęte gwarancją.

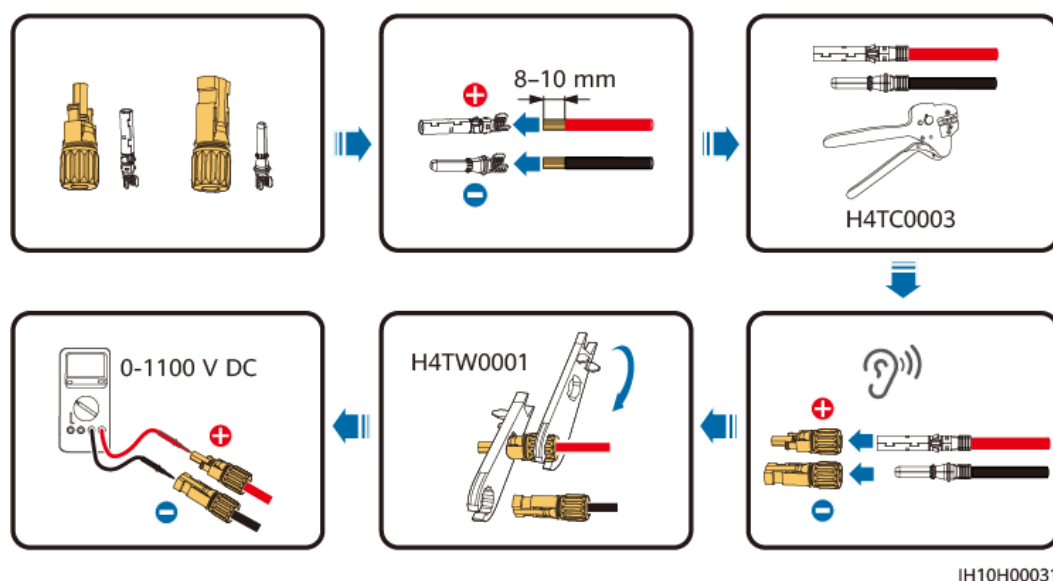
INFORMACJA

- Jako wejściowych kabli zasilania DC nie zaleca się stosowania kabli o dużej sztywności, na przykład zbrojonych, ponieważ wyginanie ich może źle wpłynąć na jakość połączeń.
- Przed zamontowaniem złączy DC należy odpowiednio oznaczyć biegunowość kabla celem zapewnienia prawidłowości połączeń przewodowych.
- Po zaciśnięciu metalowych zacisków dodatnich i ujemnych należy upewnić się, że są właściwie osadzone, pociągając za wejściowy kabel zasilania DC.
- Należy włożyć zaciśnięte dodatnie i ujemne zaciski metalowe kabla zasilania do odpowiednich złączy dodatnich i ujemnych. Następnie należy pociągnąć za wejściowe kable zasilania DC, aby sprawdzić prawidłowość ich podłączenia.

UWAGA

- Multimetr musi mieć zakres napięcia DC co najmniej 1.100 V. Jeśli napięcie ma wartość ujemną, biegunowość wejścia DC jest nieprawidłowa. Należy skorygować połączenie. Jeśli napięcie jest większe niż 1100 V, połączono zbyt wiele modułów fotowoltaicznych w jednym łańcuchu. Należy zdemonstrować część modułów fotowoltaicznych.
- Jeżeli łańcuchy PV są skonfigurowane z optymalizatorami, należy sprawdzić biegunowość kabli, korzystając z dokumentu *Skrócona instrukcja obsługi Smart PV Optimizer*.

Rysunek 5-9 Montaż złączy DC



Etap 2 Włóż złącza dodatnie i ujemne do odpowiednich złączy wejściowych DC falownika.

OSTRZEŻENIE

Przed włożeniem złączy dodatnich i ujemnych do złączy wejściowych DC falownika należy upewnić się, że przełącznik DC SWITCH jest ustawiony w pozycji OFF.

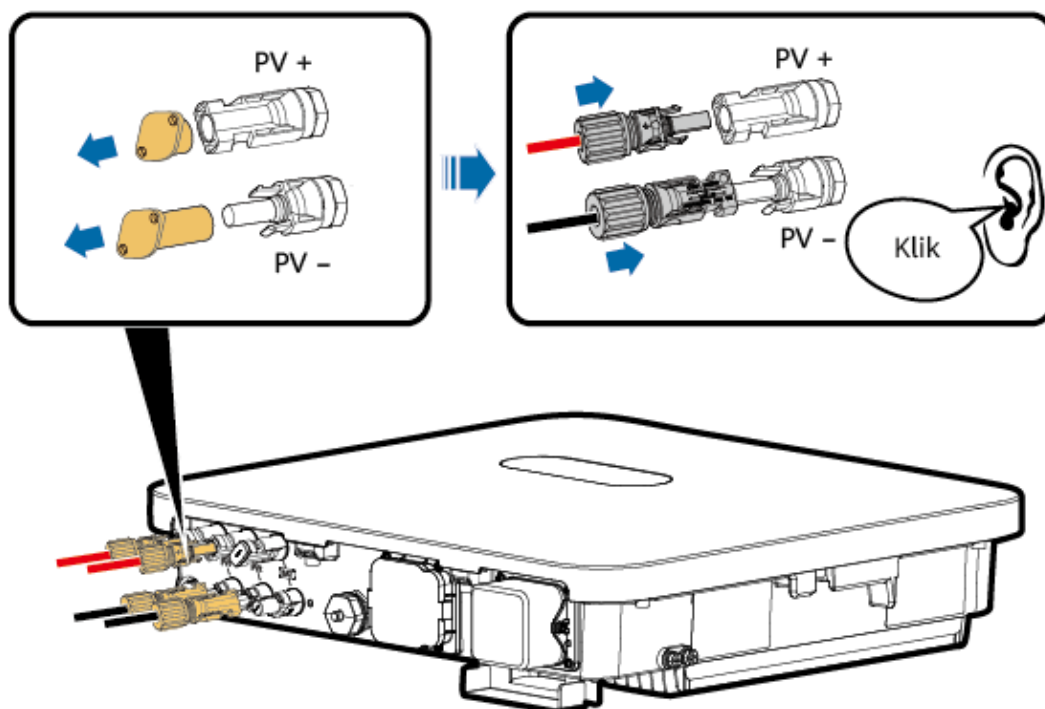
INFORMACJA

Podczas podłączania wejściowych kabli zasilania DC należy zostawić co najmniej 50 mm luźnych kabli. Osiowa siła rozciągająca złączy PV nie może przekraczać 80 N. Na złączach PV nie mogą występować naprężenia skrętne ani momenty skrętne.

INFORMACJA

Jeśli wejściowy kabel zasilania DC ma odwrócone bieguny, a przełącznik DC SWITCH jest ustawiony w pozycji ON, nie należy manipulować bezpośrednio przy przełączniku DC SWITCH ani zacisku dodatnim i ujemnym. W przeciwnym razie urządzenie może zostać uszkodzone. Wywołane w ten sposób uszkodzenia urządzenia nie są objęte gwarancją. Należy poczekać do nocy, gdy irradancja słoneczna zmniejszy się, a prąd w łańcuchu PV spadnie do wartości poniżej 0,5 A. Następnie należy ustawić przełącznik DC SWITCH w pozycję OFF, odłączyć złącza dodatnie i ujemne oraz poprawić biegunowość wejściowych kabli zasilania DC.

Rysunek 5-10 Podłączenie wejściowych kabli zasilania DC



IH10H00033

----Koniec

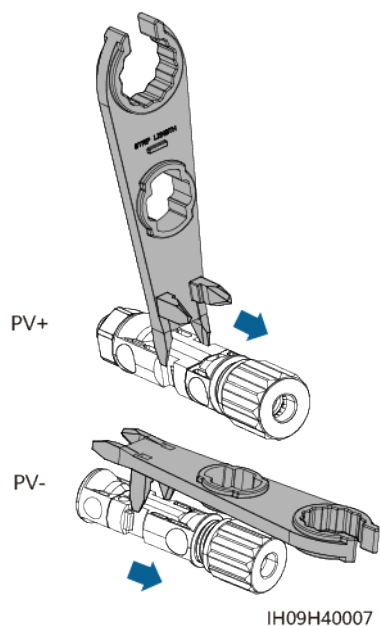
Odlaczanie złączy DC

OSTRZEŻENIE

Przed odłączeniem złączy dodatniego i ujemnego sprawdzić, czy przełącznik prądu stałego (DC SWITCH) jest ustawiony w pozycji wyłączenia (OFF).

Aby odłączyć złącza dodatnie i ujemne od falownika, do wcięcia należy włożyć klucz otwarty i nacisnąć go z odpowiednią siłą.

Rysunek 5-11 Odlaczanie złączy DC



5.6 (Opcjonalnie) Podłączanie kabli akumulatora

Środki ostrożności

NIEBEZPIECZEŃSTWO

- Zwarcie akumulatora może spowodować obrażenia ciała. Wysokie chwilowe natężenie prądu generowane przez zwarcie może spowodować przepięcie i pożar.
- Nie należy podłączać ani odłączać kabli akumulatora, a także wykonywać przy nich innych czynności konserwacyjnych, gdy falownik pracuje. W przeciwnym razie może dojść do porażenia prądem.
- Przed podłączeniem przewodów akumulatora należy upewnić się, że przełącznik **DC SWITCH** na falowniku i wszystkie przełączniki łączące z falownikiem są w pozycji **OFF** i że w falowniku nie ma prądu resztkowego. W przeciwnym razie wysokie napięcie falownika i akumulatora może spowodować porażenie prądem.
- Jeśli do falownika nie jest podłączony żaden akumulator, nie należy zdejmować wodoszczelnych zaślepek z zacisków akumulatora. Niezastosowanie się do tego zalecenia obniży klasę IP falownika. Jeśli akumulator zostanie podłączony do falownika, należy zachować wodoszczelne zaślepki i ponownie je zamontować natychmiast po odłączeniu złączy.

OSTRZEŻENIE

- Nie należy podłączać odbiorników pomiędzy falownikiem a akumulatorem.
- Należy upewnić się, że kable akumulatora są podłączone do zacisków akumulatora na falowniku. Jeśli kabel akumulatora jest podłączony nieprawidłowo do złącza wejściowego DC falownika, falownik może ulec uszkodzeniu, a nawet może dojść do pożaru.
- Należy prawidłowo podłączyć kable akumulatora. Oznacza to, że zaciski dodatnie i ujemne akumulatora muszą być podłączone odpowiednio z zaciskami dodatnim i ujemnym akumulatora na falowniku. W przeciwnym razie falownik może ulec uszkodzeniu lub może nawet dojść do pożaru.

OSTRZEŻENIE

Jeśli kable zasilania nie zostaną zainstalowane lub poprowadzone zgodnie z wymaganiami podczas instalacji falownika i akumulatora, dodatni lub ujemny zacisk akumulatora zostanie zwarty do masy. W takim przypadku może dojść do zwarcia obwodu AC lub DC i do uszkodzenia falownika. Wywołane w ten sposób uszkodzenia urządzenia nie są objęte gwarancją.

Procedura

- Etap 1** Złącza dodatnie i ujemne należy podłączyć zgodnie z opisem w części [5.5 Podłączenie wejściowych kabli zasilania DC](#).

⚠ NIEBEZPIECZEŃSTWO

- Napięcie akumulatora spowoduje poważne obrażenia ciała. Do podłączenia kabli należy używać specjalnych izolowanych narzędzi.
- Upewnij się, że kable są podłączone prawidłowo pomiędzy zaciskami akumulatora a przełącznikiem akumulatora oraz pomiędzy przełącznikiem akumulatora a zaciskami akumulatora na falowniku.

INFORMACJA

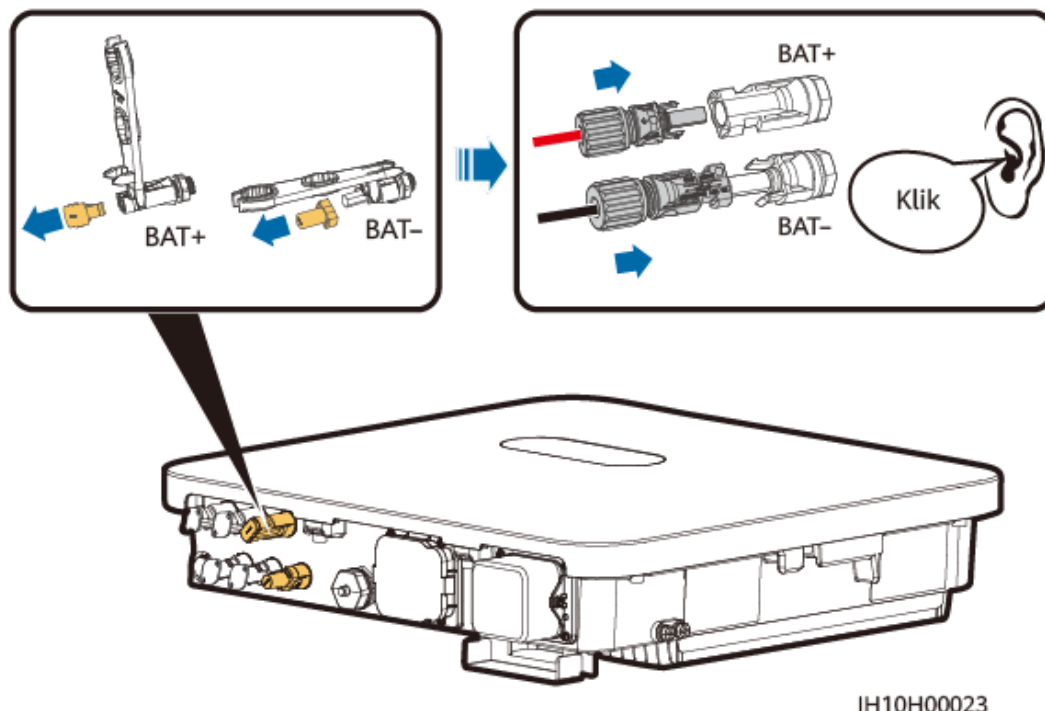
Jako przewodów akumulatora nie zaleca się stosowania przewodów o dużej sztywności, na przykład zbrojonych, ponieważ wyginanie ich może źle wpłynąć na jakość połączeń.

Etap 2 Dodatnie i ujemne złącza należy włożyć do odpowiednich zacisków akumulatora na falowniku.

INFORMACJA

Po zatrzaśnięciu złączy dodatniego i ujemnego należy upewnić się, że są zabezpieczone przed wyciągnięciem, pociągając za kable akumulatora.

Rysunek 5-12 Podłączenie przewodów akumulatora



----**Koniec**

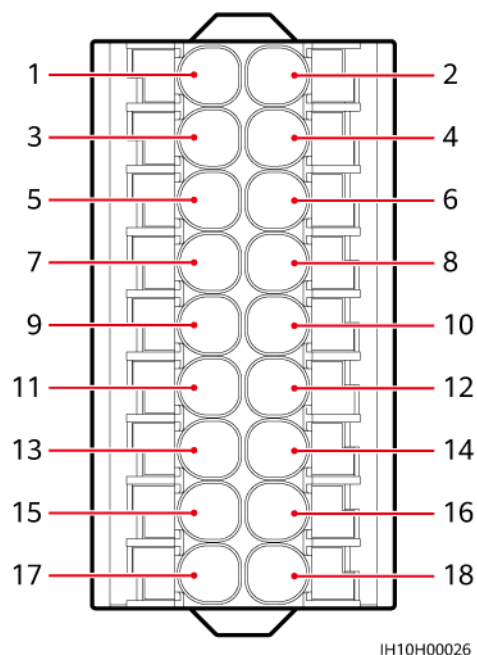
5.7 Podłączanie kabli sygnałowych

Porty komunikacji

INFORMACJA

- Podczas układania kabla sygnałowego należy oddzielić go od kabli zasilania i trzymać zdaleka od źródeł silnych zakłóceń, aby zapobiec przerwom w komunikacji.
- Należy upewnić się, że warstwa ochronna kabla sygnałowego znajduje się wewnątrz złącza, nadmiar żył kabla jest odcięty od warstwy ochronnej, odsłonięte żyły kabla są w całości włożone do otworu, a kabel jest prawidłowo podłączony.
- Gdy kable nie przeprowadza się przez wodoodporne gumowe pierścienie, otwory na kable należy wypełnić gumowymi zatyczkami, po czym dokręcić zakrętki z zalecanym momentem.

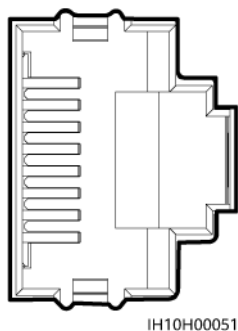
Rysunek 5-13 COM: 18-stykowy zacisk



Styk	Omówienie	Funkcja	Opis	Styk	Omówienie	Funkcja	Opis
1	485A1	RS485A, RS485 sygnał różnicowy +	Służy do kaskadowego łączenia falowników lub podłączania do portu sygnałowego RS485 modułu EMMA lub SmartGuard. Jeśli są używane równocześnie falowniki kaskadowe i moduł EMMA, współdzielą one porty 485A1 i 485B1.	2	CANA1	CAN sygnał różnicowy, wysoki	Port zarezerwowany
3	485B1	RS485B, RS485 sygnał różnicowy -		4	CANA2	CAN, sygnał różnicowy, niski	
5	PE	Uziemienie warstwy ekranującej	-	6	PE	Uziemienie warstwy ekranującej	-
7	DIN6	Cyfrowy sygnał wejściowy 6+	Służy jako port sygnału zwrotnego dla modułu SmartGuard	8	DIN1	Cyfrowy sygnał wejściowy 1+	Podłączenie do styku bez napięciowego ustalania harmonogramu sieci elektroenergetycznej
9	GND	GND dla DIN6	-	10	DIN2	Cyfrowy sygnał wejściowy 2+	
11	485A2	RS485A, RS485 sygnał różnicowy +	Połączenie z portem sygnałowym RS485 lub licznikiem energii	12	DIN3	Cyfrowy sygnał wejściowy 3+	

Styk	Omówienie	Funkcja	Opis	Styk	Omówienie	Funkcja	Opis
13	485B2	RS485B, RS485 sygnał różnicowy –		14	DIN4	Cyfrowy sygnał wejściowy 4+	
15	GND_0 UT	12 V wyjście mocy –	Port zarezerwowa ny	16	GND	GND dla DIN1, DIN2, DIN3, DIN4 lub DIN5	Podłączeni e do GND dla DIN1, DIN2, DIN3, DIN4 lub DIN5
17	12V_0U T	12 V wyjście mocy +	Port zarezerwowa ny	18	DIN5	Szybkie wyłączeni e	Dla sygnału DI szybkiego wyłączenia lub podłączenia do kabla sygnałowego o urządzenia zabezpiecz ającego NS

Rysunek 5-14 COM: Port sieciowy RJ45



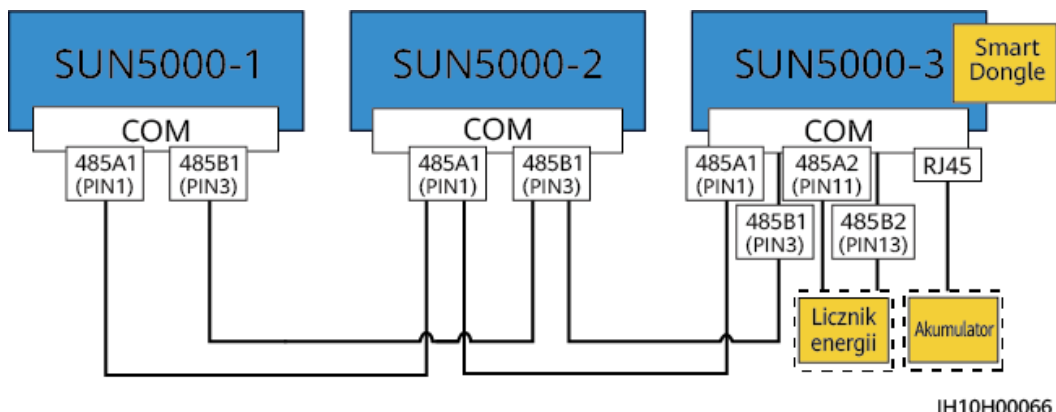
UWAGA

Port sieciowy RJ45 znajduje się w porcie COM i służy do łączenia z akumulatorem.

Tryb komunikacji sieciowej

- Konfiguracja sieciowa z wykorzystaniem Smart Dongle

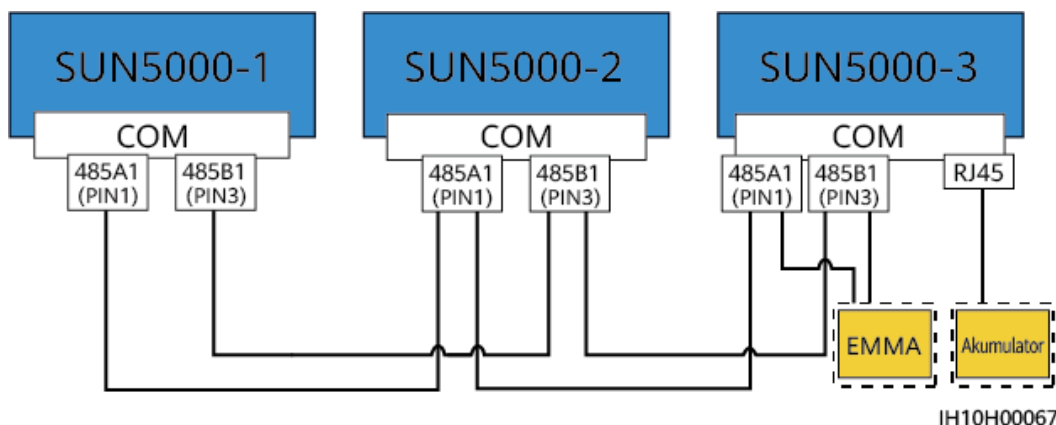
Rysunek 5-15 Konfiguracja sieciowa z wykorzystaniem Smart Dongle (kreskowane pola oznaczają komponenty opcjonalne)



UWAGA

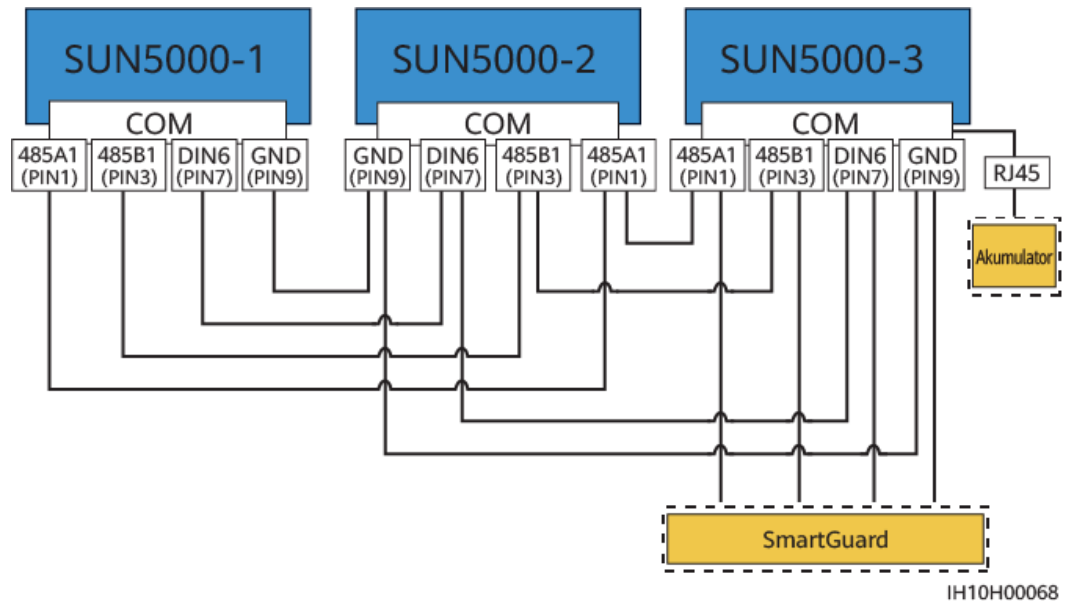
- Ograniczanie eksportu wymaga licznika energii. Licznik energii należy dobierać do miejsca montażu.
 - Licznik energii i moduł Smart Dongle muszą być połączone z tym samym falownikiem.
 - Jeśli do systemu podłączony jest akumulator, można połączyć kaskadowo do trzech falowników, z których dowolny można podłączyć do akumulatora (falownik połączony z modułem Smart Dongle musi być podłączony do akumulatora).
- Konfiguracja sieciowa z wykorzystaniem EMMA

Rysunek 5-16 Konfiguracja sieciowa z wykorzystaniem EMMA (kreskowane pola oznaczają komponenty opcjonalne)



- Konfiguracja sieciowa z wykorzystaniem SmartGuard

Rysunek 5-17 Połączenie sieciowe SmartGuard (kreskowane pola oznaczają komponenty opcjonalne)

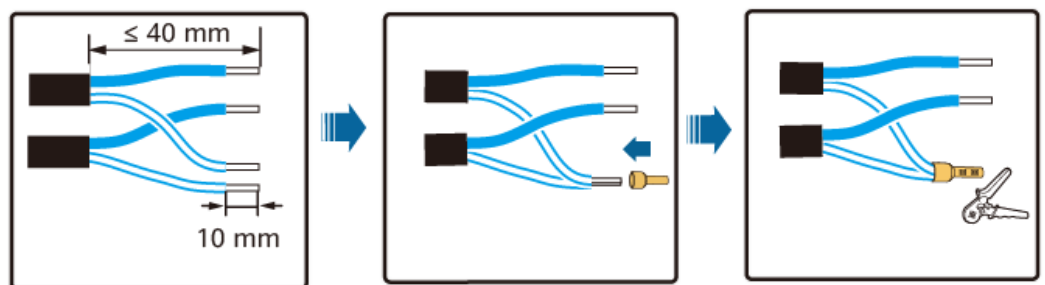


Wymagania dotyczące kabli sygnałowych

INFORMACJA

- Upewnij się, że warstwa ochronna kabla sięga do wnętrza wtyczki. Nadmiar żyły należy odciąć od warstwy ochronnej.
- Obnażony fragment żyły kabla musi być całkowicie wsunięty do otworu na kabel.
- Upewnij się, że kable sygnałowe są dokładnie przymocowane.
- Sprawdź, czy kable nie są skręcone.
- Jeśli trzeba podłączyć kilka kabli sygnałowych do jednego złącza, zewnętrzne średnice kabli sygnałowych muszą być takie same.

Rysunek 5-18 Zaciskanie dwóch kabli sygnałowych

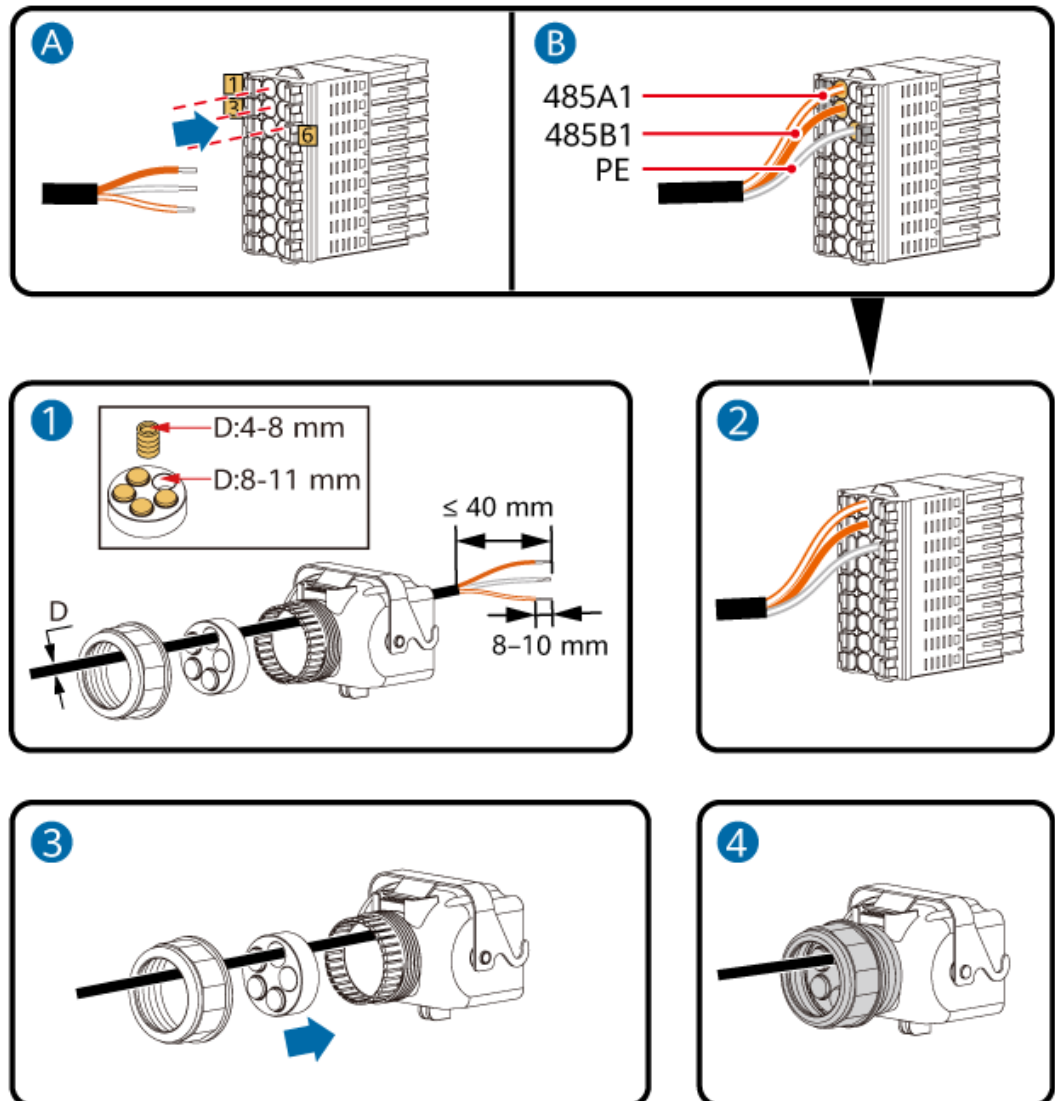


5.7.1 Podłączanie kabli komunikacyjnych RS485 (połączenie kaskadowe falownika)

Procedura

Etap 1 Podłącz kabel sygnałowy do zacisku kabla sygnałowego.

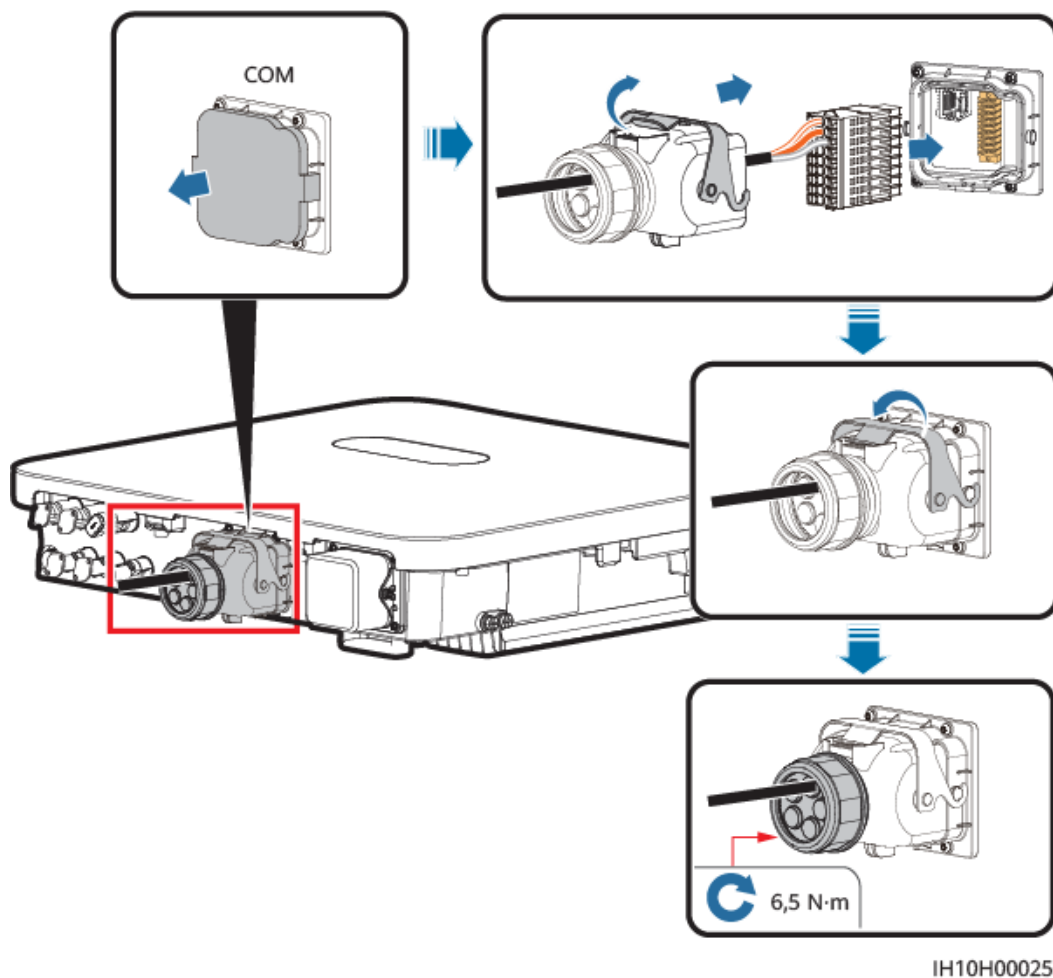
Rysunek 5-19 Instalacja kabla



IH10H00024

Etap 2 Podłącz złącze kabla sygnałowego do portu COM.

Rysunek 5-20 Zabezpieczanie złącza kabla sygnałowego



----Koniec

5.7.2 Podłączanie kabli komunikacyjnych RS485 (licznik energii)

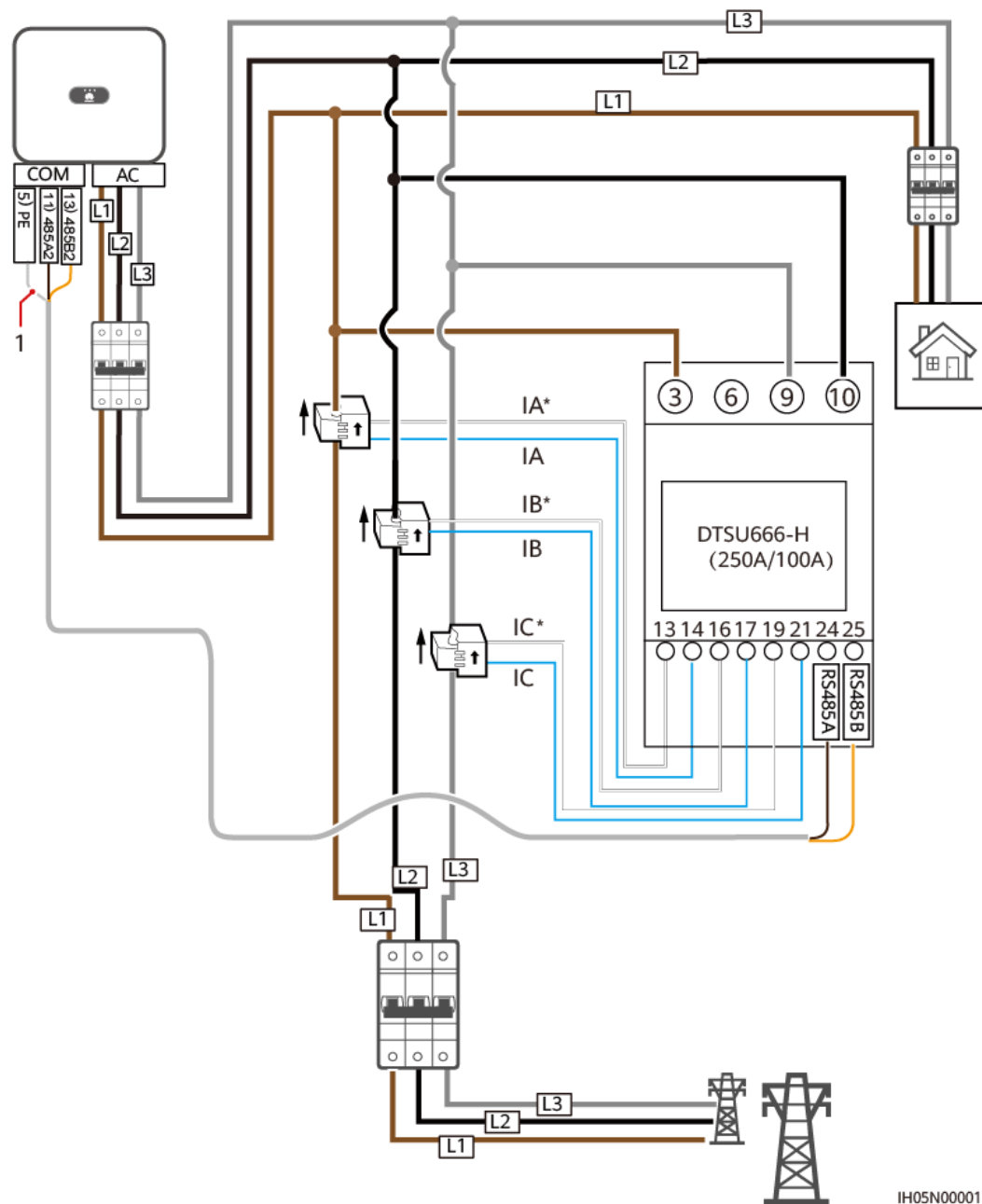
Przyłącze kablowe

- Poniższe rysunki przedstawiają połączenia kablowe pomiędzy falownikiem a licznikami energii DTSU666-H (250 A/100 A) i YDS60-C24.

UWAGA

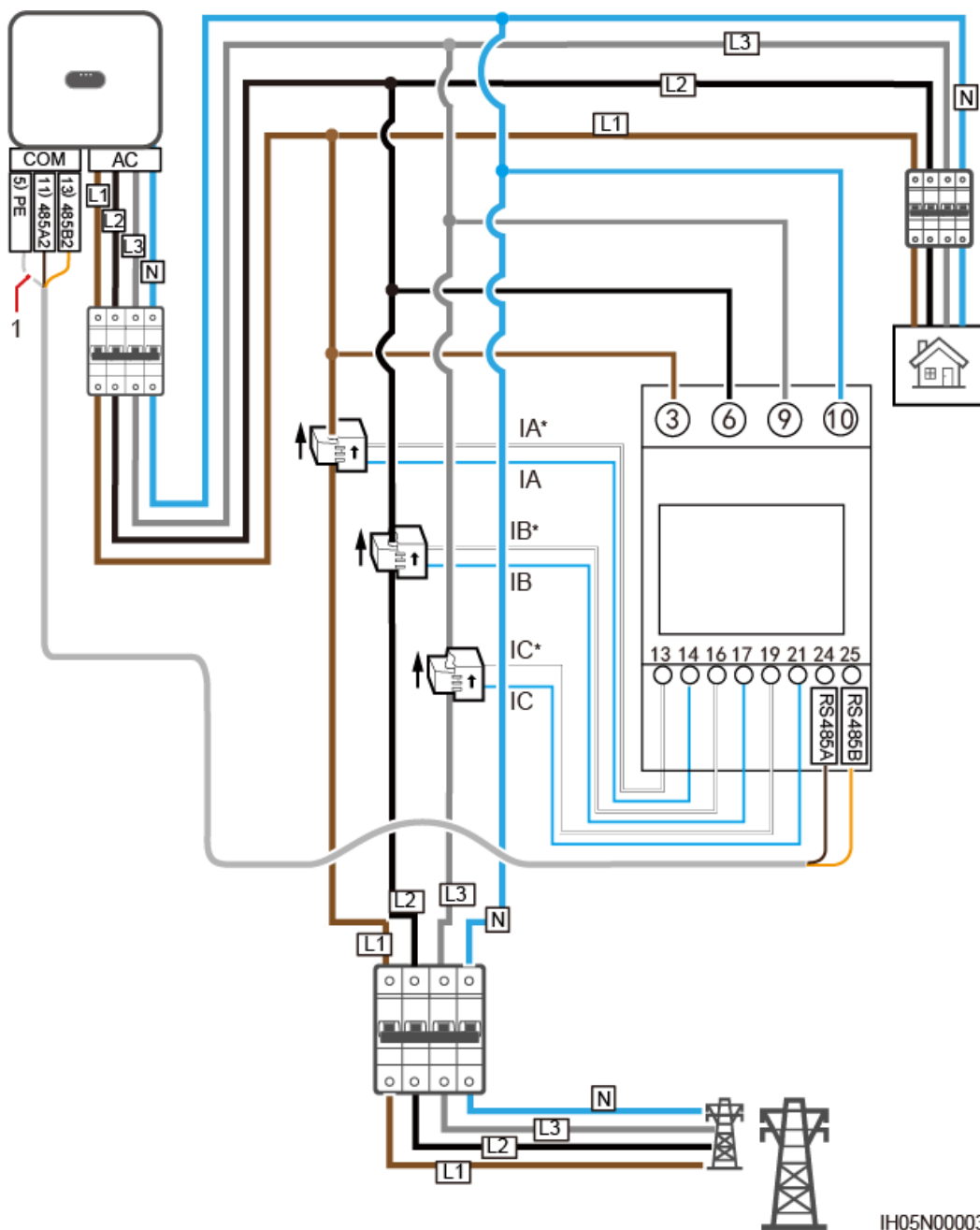
Połączenia kablowe między miernikiem mocy DTSU71 lub DHSU1079-CT a falownikiem są takie same jak między licznikiem energii DTSU666-H (250 A/100 A) a falownikiem.

Rysunek 5-21 DTSU666-H (250 A/100 A) połączenie kablowe trójfazowe, trójżyłowe (połączenie sieciowe Smart Dongle)



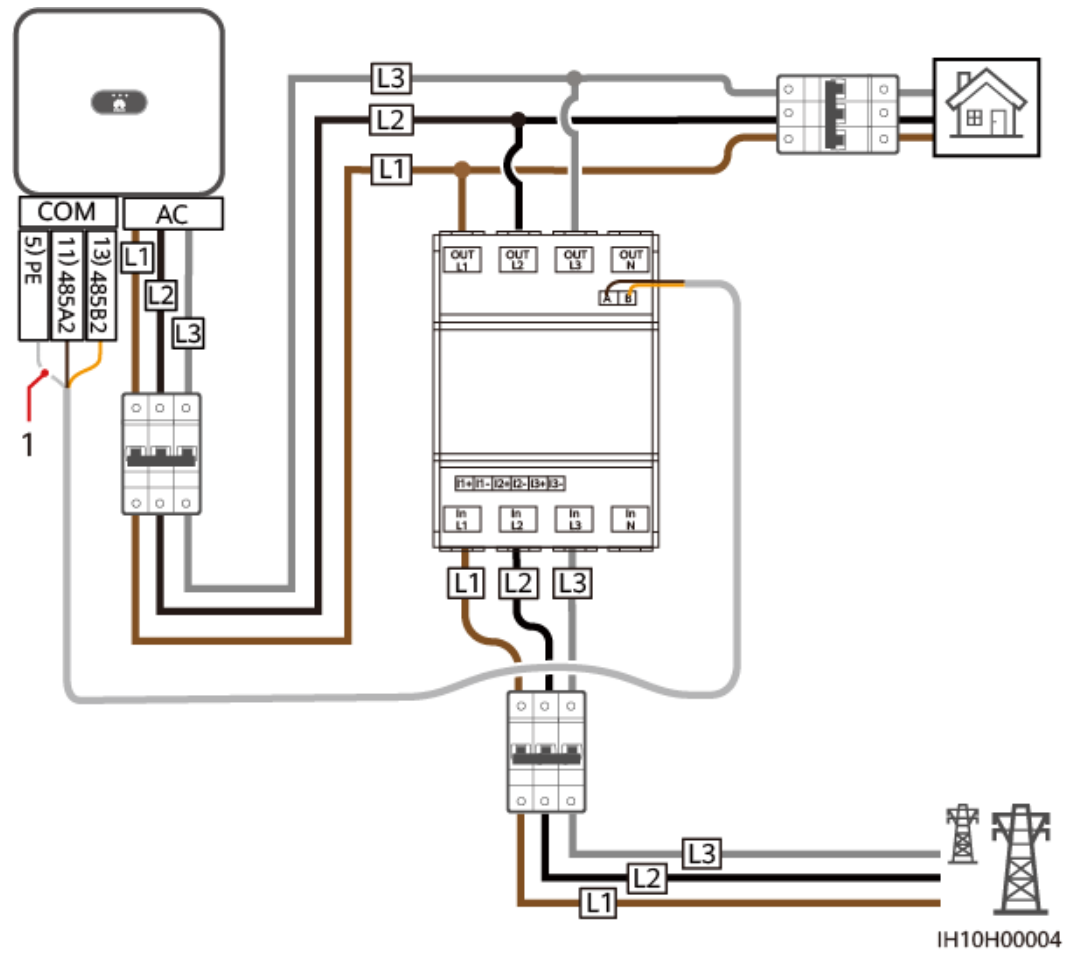
IH05N00001

Rysunek 5-23 Połączenie trójfazowe, czteryżyłowe (połączenie sieciowe Smart Dongle)

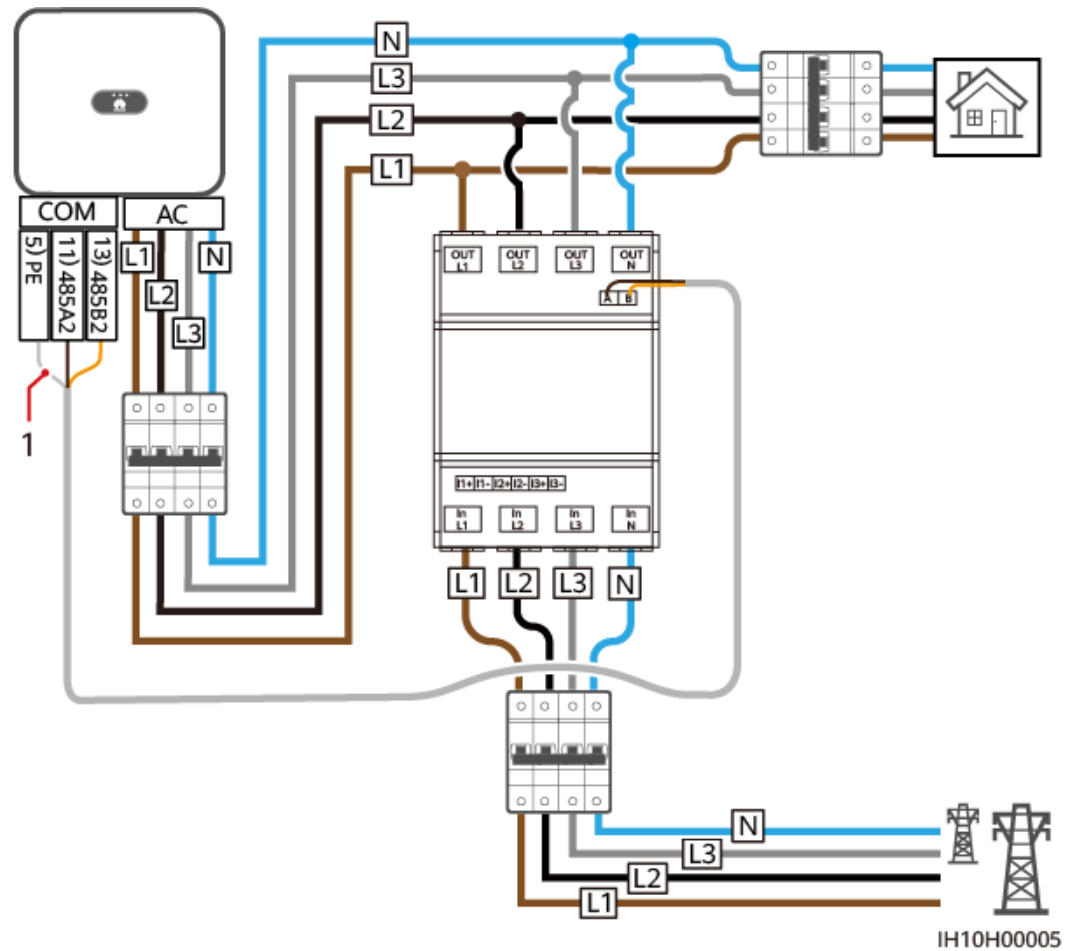


- Poniższe rysunki przedstawiają połączenia kablowe pomiędzy falownikiem a licznikami energii DTSU666-HW i YDS60-80.

Rysunek 5-24 Bezpośrednie połączenie trójfazowe, trójżyłowe (połączenie sieciowe Smart Dongle)



Rysunek 5-25 Bezpośrednie połączenie trójfazowe, czteryżyłowe (połączenie sieciowe Smart Dongle)



(1) Warstwa ochronna kabla sygnałowego

UWAGA

- Maksymalne natężenie dla bezpośrednio podłączonych liczników energii DTSU666-HW oraz YDS60-80 wynosi 80 A.
- W przypadku połączenia trójfazowego, trójżyłowego, ustaw tryb połączenia kablowego. W innym przypadku odczyt napięcia będzie nieprawidłowy.
- Zachowaj domyślne prędkości transmisji dla liczników energii DTSU666-H (250 A/100 A) oraz YDS60-C24. Jeśli zostaną zmienione, liczniki energii mogą przejść w tryb offline, generować alarmy lub wpływać na moc wyjściową falownika.

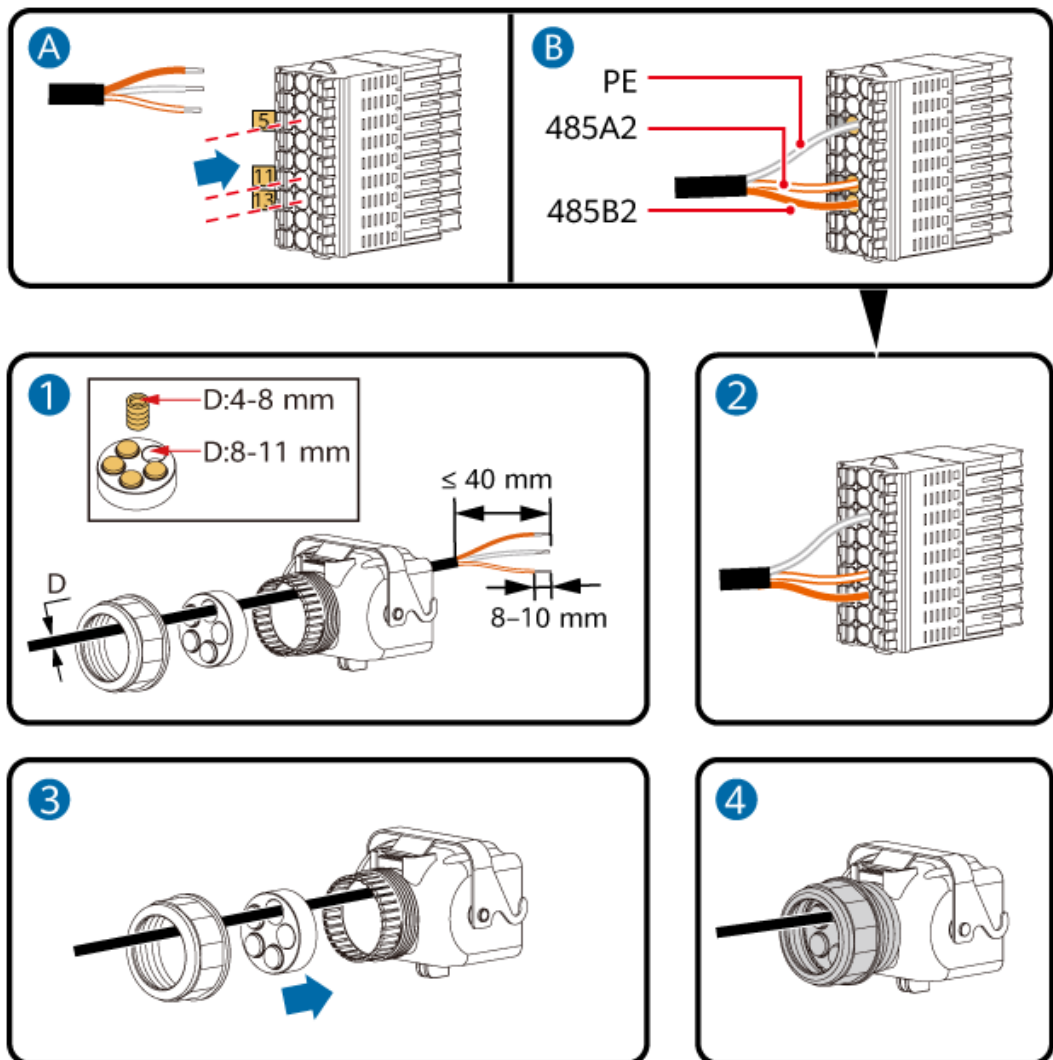
Tabela 5-3 Ustawianie trybu połączenia kablowego

Parametr	Opis
nEŁ	Ustaw tryb połączenia kablowego. 0: n.34 wskazuje trójfazowe, czteryżyłowe (fabrycznie domyślne). 1: n.33 wskazuje trójfazowe, trójżyłowe.

Procedura

Etap 1 Podłącz kabel sygnałowy do zacisku kabla sygnałowego.

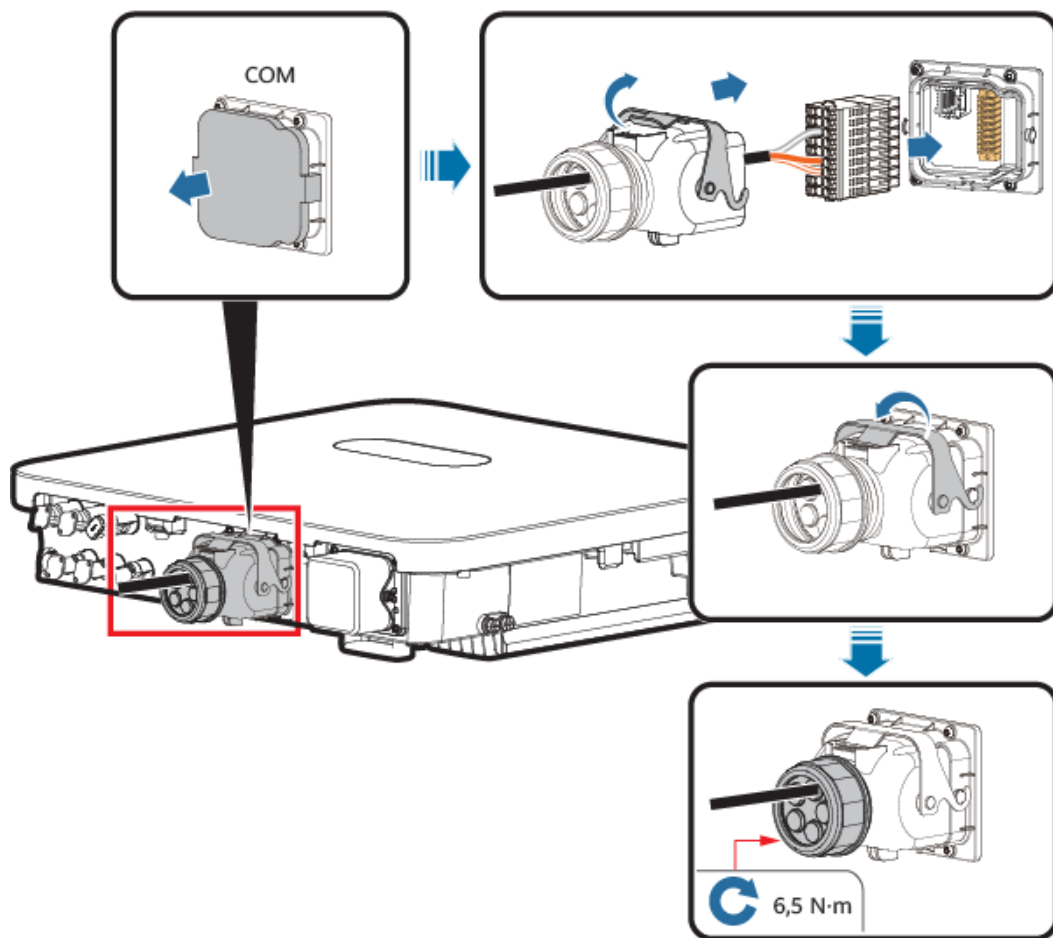
Rysunek 5-26 Instalacja kabla



IH10H00027

Etap 2 Podłącz złącze kabla sygnałowego do portu COM.

Rysunek 5-27 Zabezpieczanie złącza kabla sygnałowego



IH10H00036

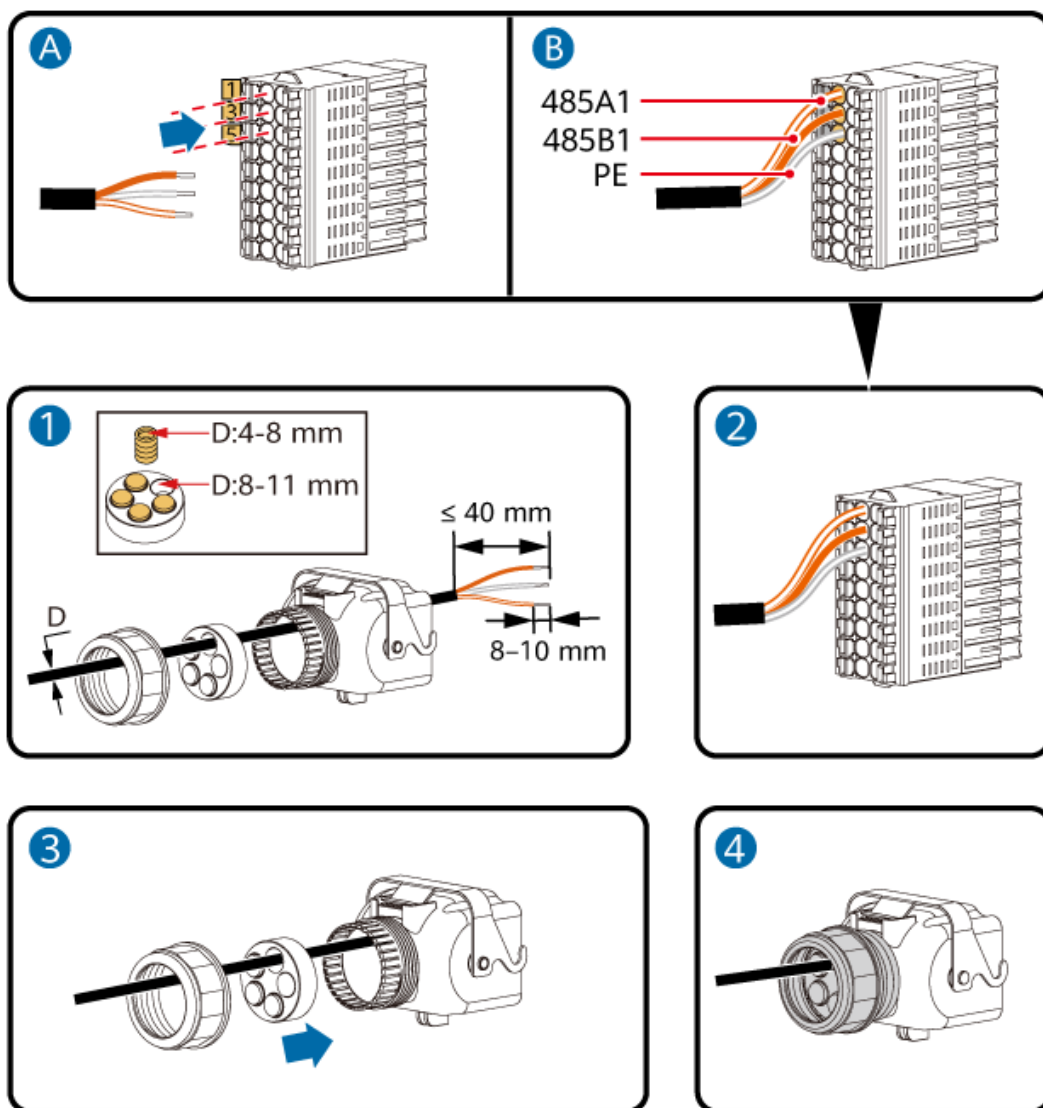
---Koniec

5.7.3 Podłączanie kabli komunikacyjnych RS485 (EMMA)

Procedura

Etap 1 Podłącz kabel sygnałowy do zacisku kabla sygnałowego.

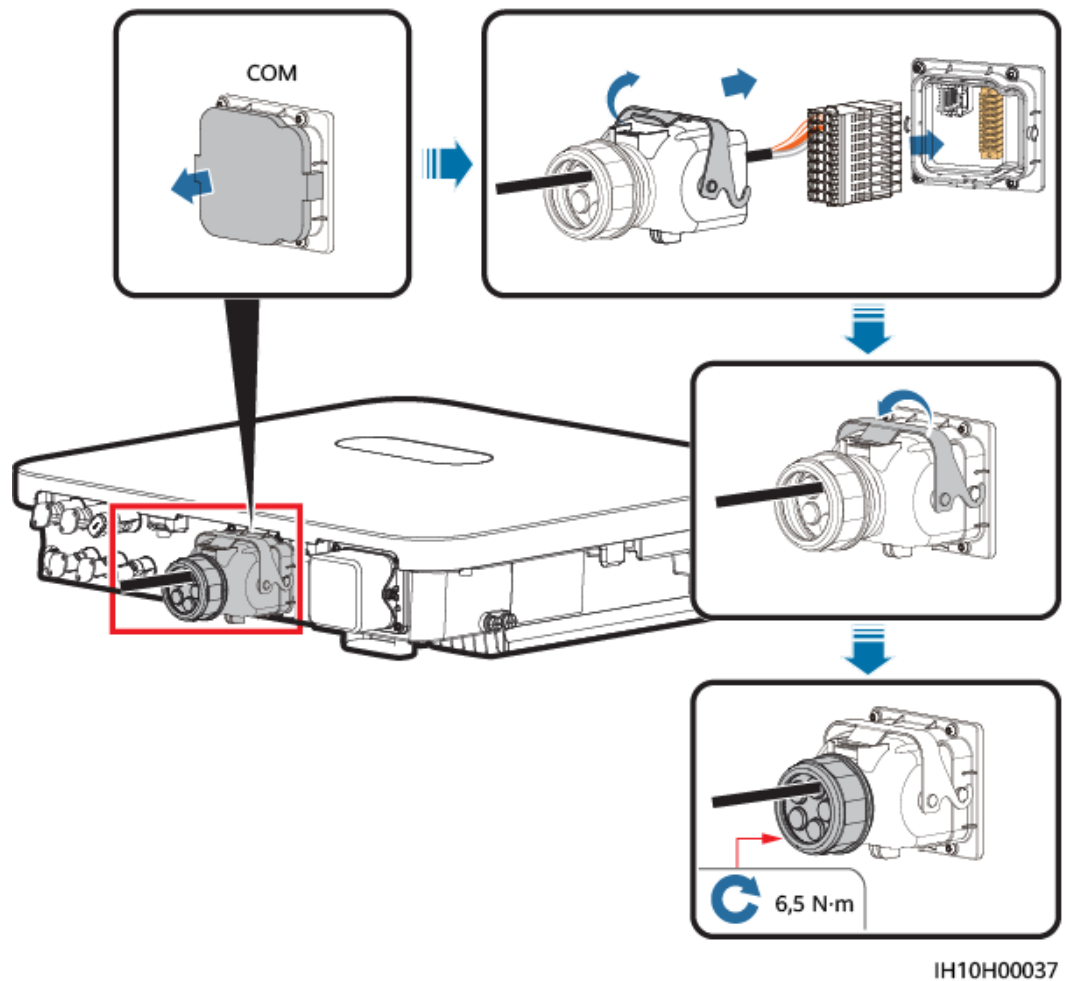
Rysunek 5-28 Instalacja kabla



IH10H00029

Etap 2 Podłącz złącze kabla sygnałowego do portu COM.

Rysunek 5-29 Zabezpieczanie złącza kabla sygnałowego



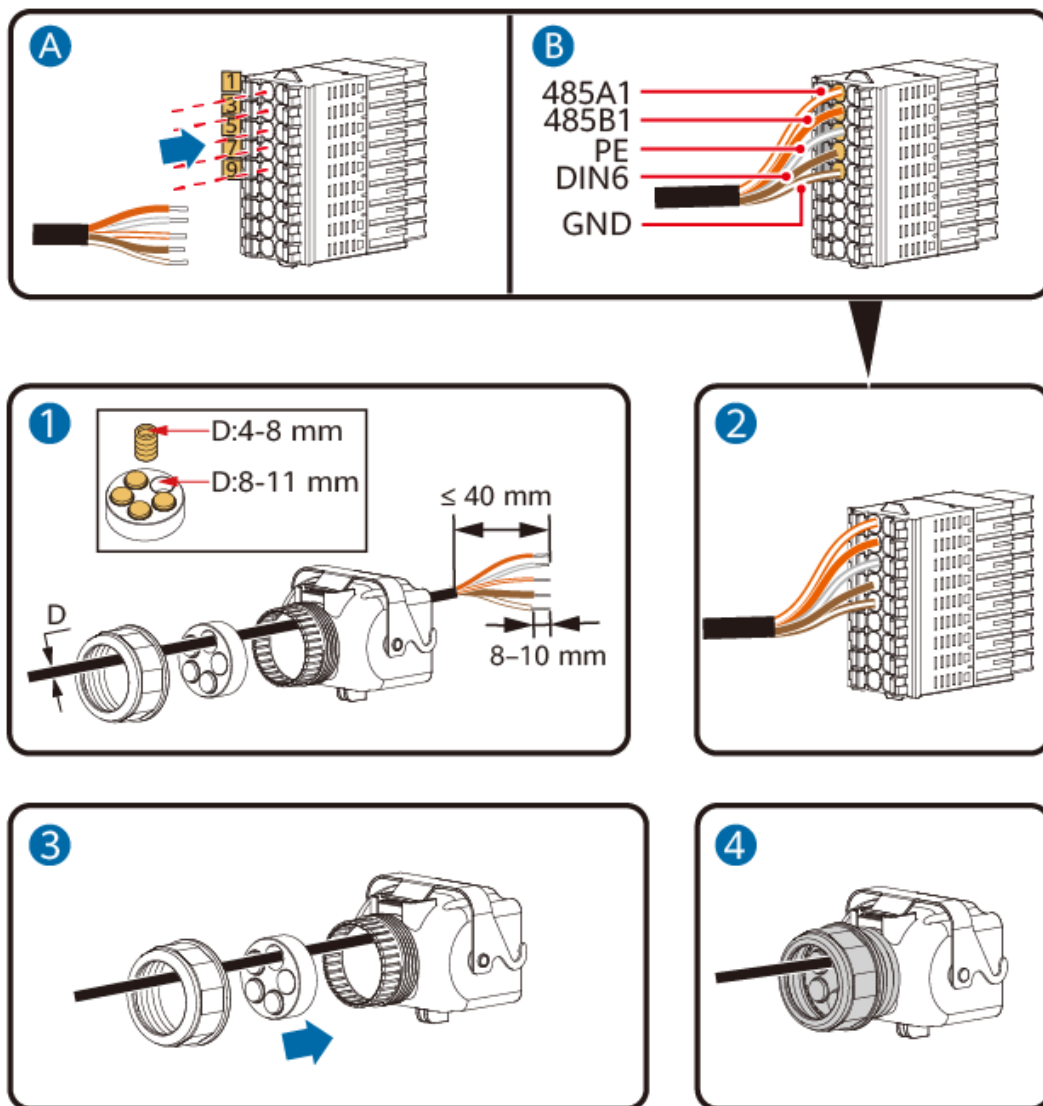
---Koniec

5.7.4 Podłączanie kabli komunikacyjnych RS485 (SmartGuard)

Procedura

Etap 1 Podłącz kabel sygnałowy do złącza kabla sygnałowego.

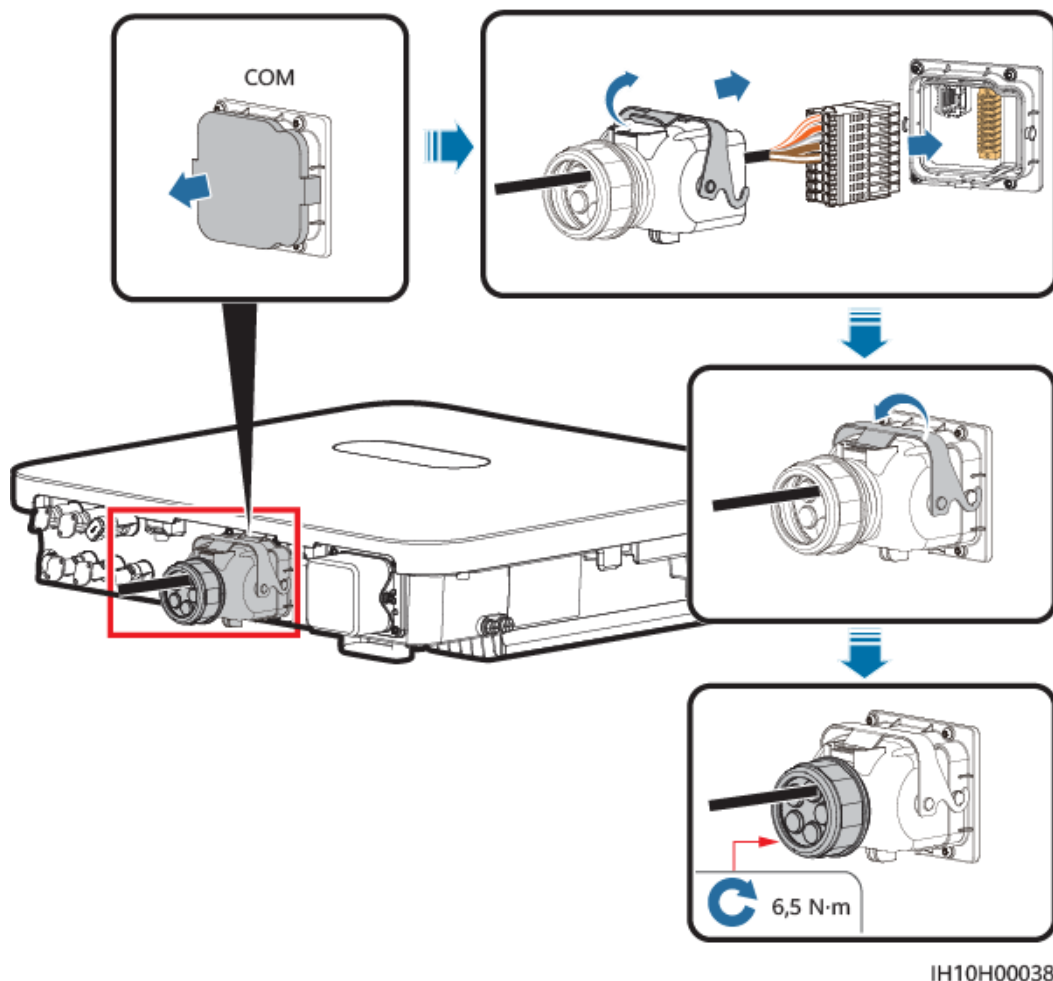
Rysunek 5-30 Instalacja kabla



IH10H00034

Etap 2 Podłącz złącze kabla sygnałowego do gniazda COM.

Rysunek 5-31 Zabezpieczanie złącza kabla sygnałowego

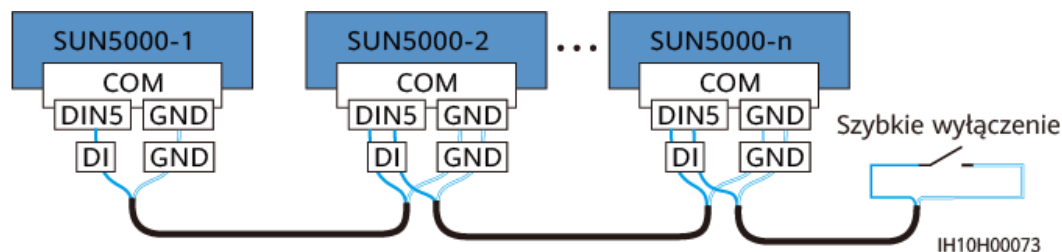


----Koniec

5.7.5 Podłączanie kabla sygnałowego szybkiego wyłączenia

Połączenia kablowe

Rysunek 5-32 Podłączenie falowników kaskadowych do przełącznika szybkiego wyłączenia



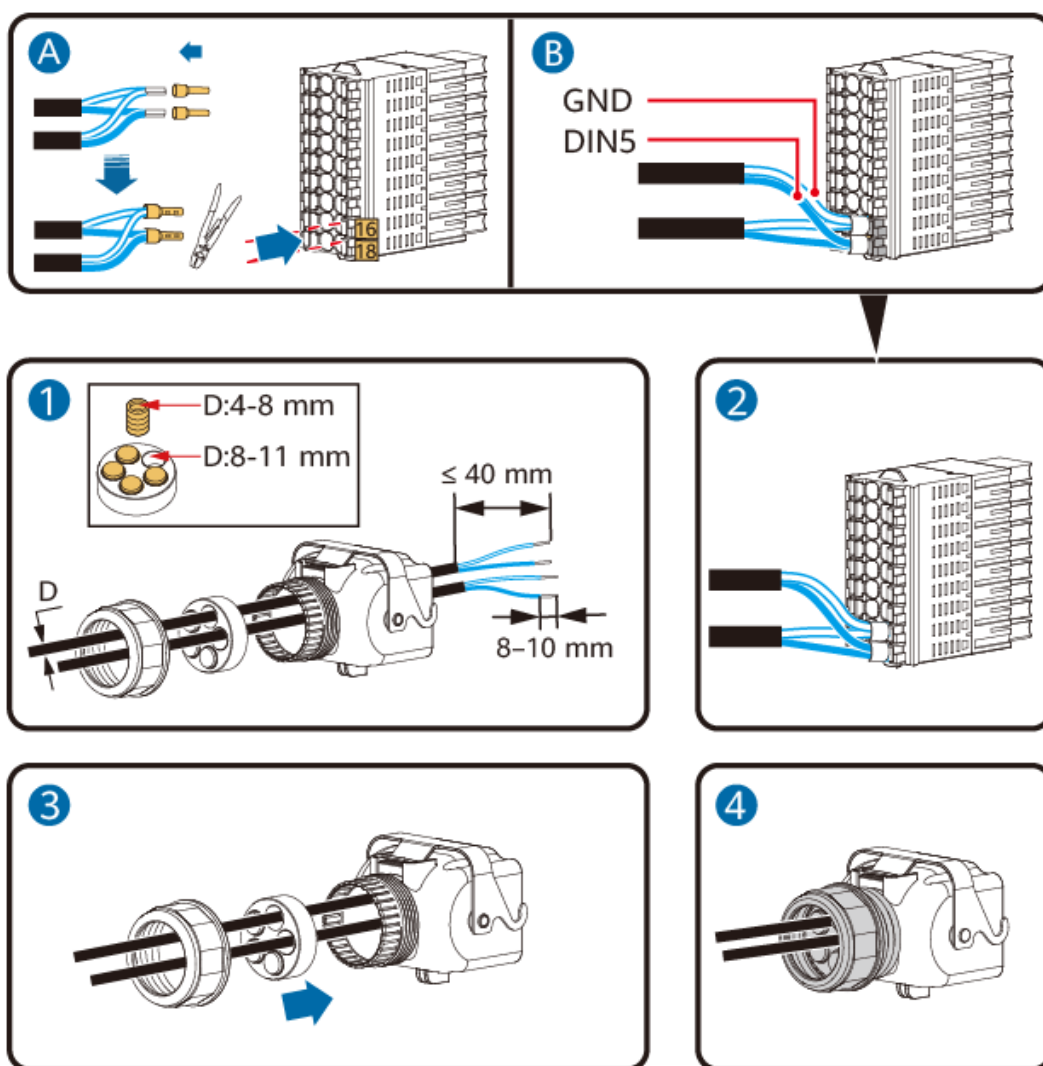
Procedura

Etap 1 Podłącz kabel sygnałowy do złącza kabla sygnałowego.

INFORMACJA

- Funkcja szybkiego wyłączenia jest obsługiwana tylko wtedy, gdy optymalizatory skonfigurowano dla wszystkich modułów fotowoltaicznych.
- Aby skorzystać z funkcji szybkiego wyłączenia, podłącz zaciski 16 i 18 do przełącznika. Przełącznik jest domyślnie włączony. Kiedy przełącznik zostanie wyłączony, uruchomi się szybkie wyłączenie.

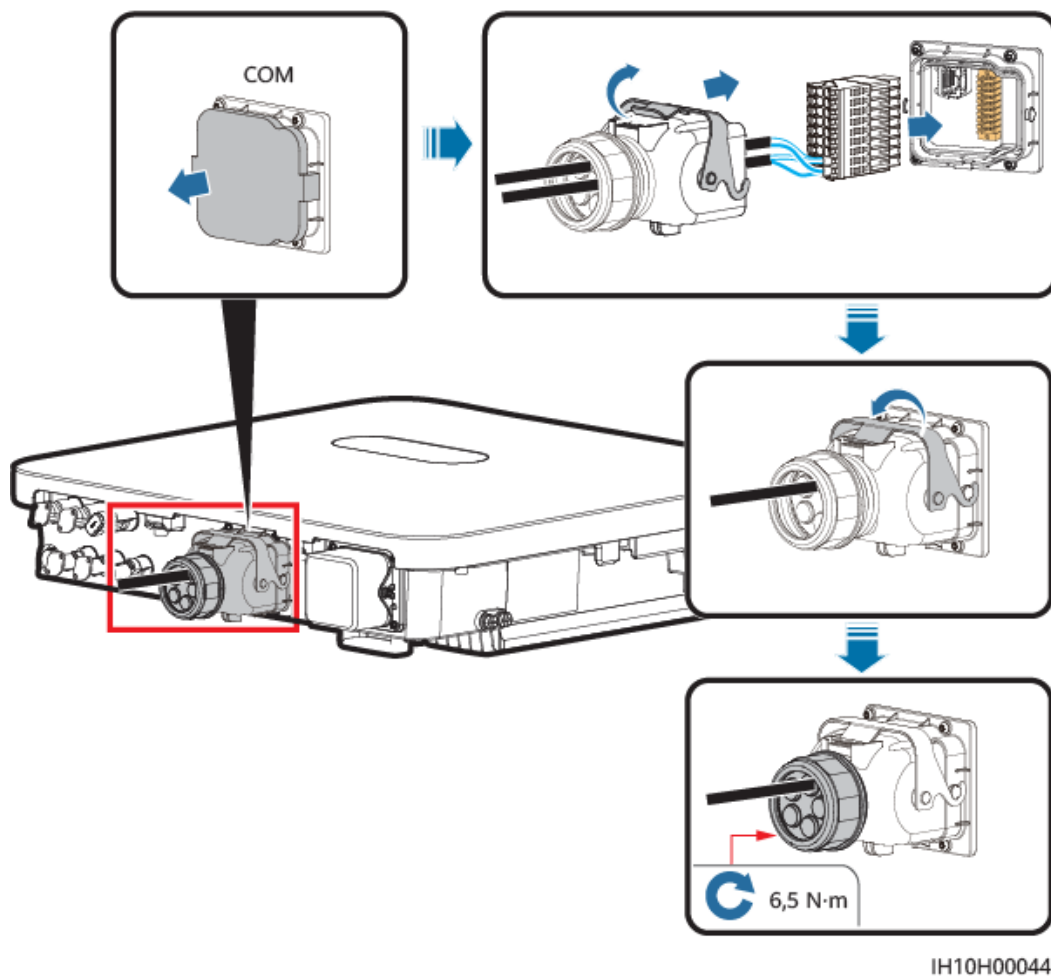
Rysunek 5-33 Instalacja kabla



IH10H00035

Etap 2 Podłącz złącze kabla sygnałowego do gniazda COM.

Rysunek 5-34 Zabezpieczanie złącza kabla sygnałowego



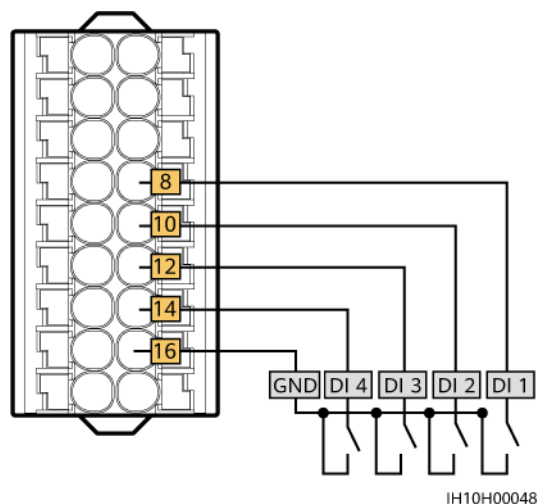
----Koniec

5.7.6 Podłączanie kabla sygnałowego ustalania harmonogramu sieci

Przyłącze kablowe

Poniższy rysunek przedstawia połączenia kablowe pomiędzy falownikiem a urządzeniem do sterowania sygnałem okrężnym.

Rysunek 5-35 Przyłącze kablowe



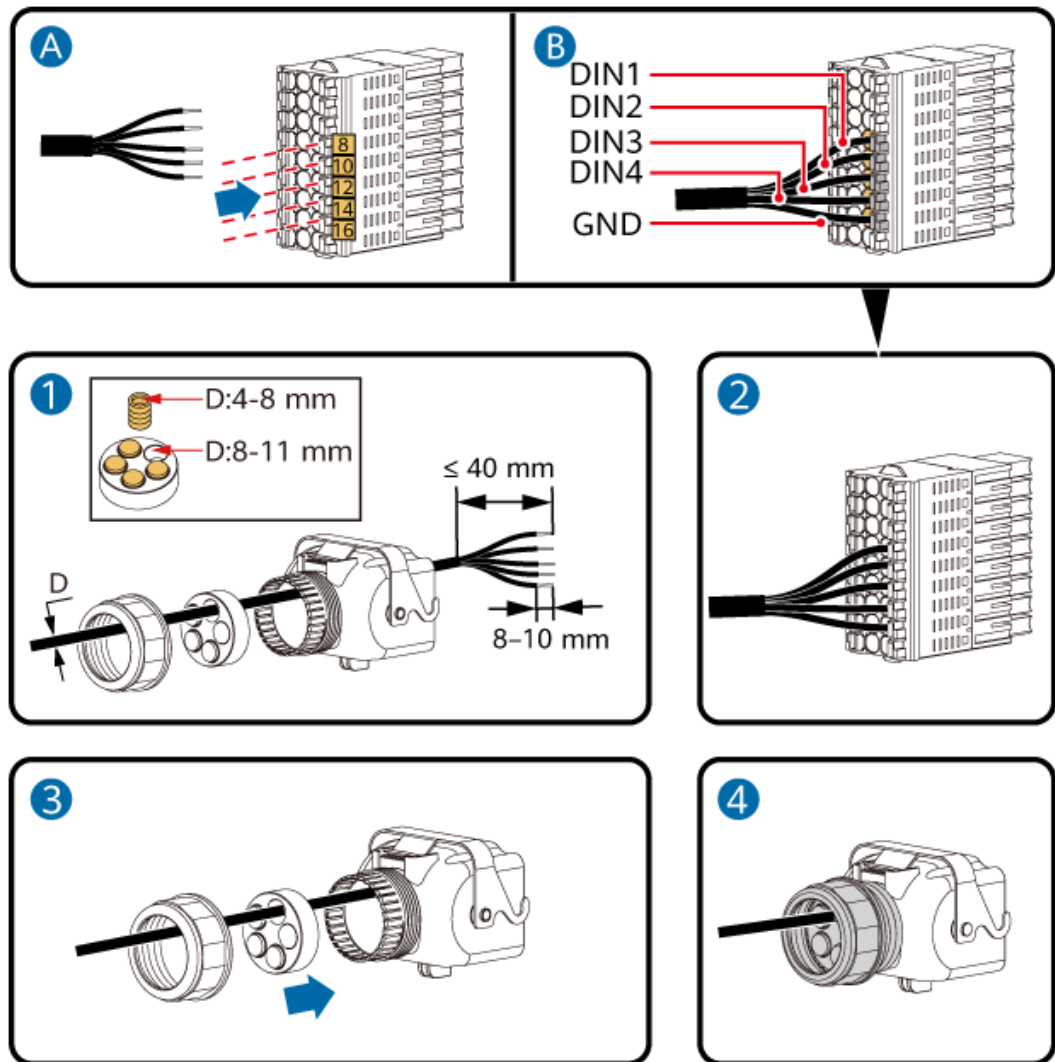
INFORMACJA

- W przypadku połączenia sieciowego EMMA należy upewnić się, że opcja **Harmonogram styku bezpotencjalowego** jest wyłączona dla falownika. W przeciwnym razie falownik może nie akceptować instrukcji ustalania harmonogramu mocy z modułu EMMA.
- Jeśli opcja **Harmonogram styku bezpotencjalowego** zostanie omyłkowo włączona dla falownika, wybierz kolejno **Ustawienia > Regulacja mocy > Harmonogram styku bezpotencjalowego** na ekranie głównym aplikacji, aby wyłączyć opcję **Harmonogram styku bezpotencjalowego**.

Procedura

Etap 1 Podłącz kabel sygnałowy do złącza kabla sygnałowego.

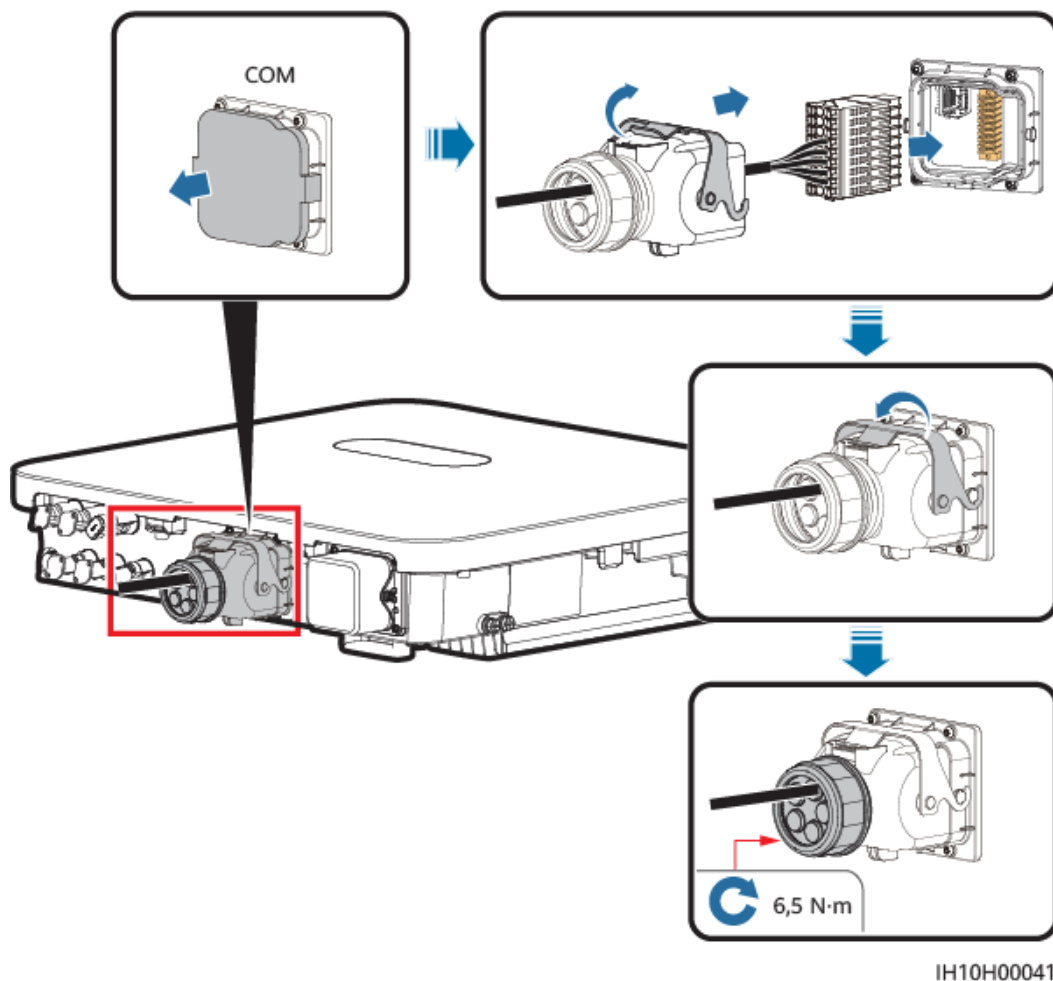
Rysunek 5-36 Instalacja kabla



IH10H00040

Etap 2 Podłącz złącze kabla sygnałowego do portu COM.

Rysunek 5-37 Zabezpieczanie złącza kabla sygnałowego



----Koniec

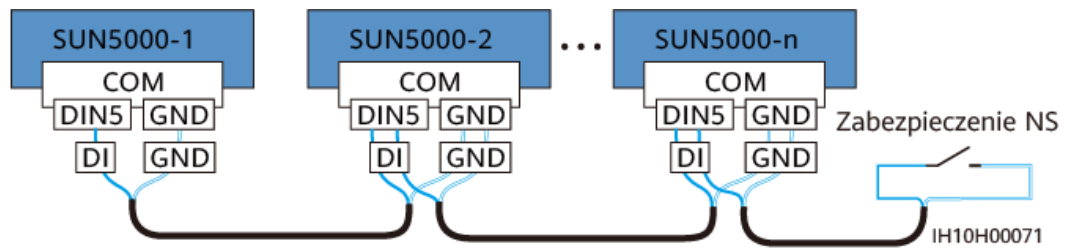
5.7.7 Podłączanie kabli sygnałowych dla Zabezpieczenie NS

Podłączanie kabli sygnałowych dla Zabezpieczenie NS do falowników

📖 UWAGA

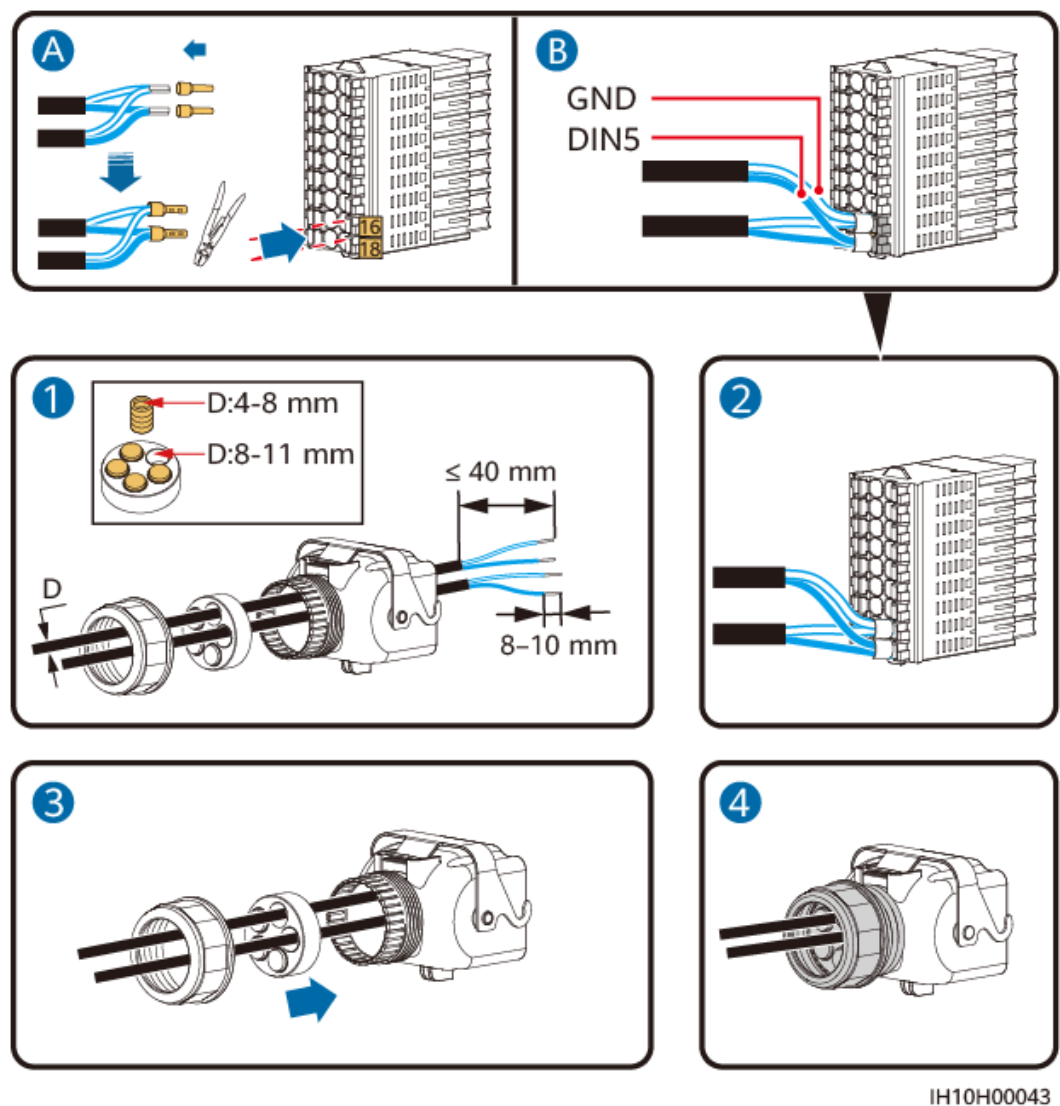
- Funkcja Zabezpieczenie NS dotyczy sieci elektroenergetycznych o kodach **VDE-AR-N-4105**, **SWITZERLAND-NA/EEA:2020-LV230**, **EN50549-FI** lub **ANRE**.
- Podłącz przełącznik Zabezpieczenie NS do GND (styk 16) i DIN5 (styk 18). Przełącznik jest domyślnie włączony. Gdy przełącznik znajdzie się w pozycji wyłączony, Zabezpieczenie NS zostanie wyzwolone. Funkcje szybkiego wyłączenia i Zabezpieczenie NS wykorzystują te same styki, czyli GND (styk 16) i DIN5 (styk 18). W związku z tym można korzystać wyłącznie z jednej z tych funkcji.
- Metoda podłączania kabli dla pojedynczego falownika jest taka sama jak w przypadku falowników połączonych kaskadowo. W przypadku pojedynczego falownika, GND i DIN5 należy połączyć z tym samym kablem.
- Zaloguj się w aplikacji FusionSolar jako instalator, wybierz **Ja > Przekazywanie urządzenia do eksploatacji** i nawiąż połączenie z hotspotem Wi-Fi falownika. Zaloguj się do systemu rozruchu lokalnego jako instalator, wybierz **Ustawienia > Parametry funkcji > Funkcja styku bezpotencjalowego** i ustaw **Funkcja styku bezpotencjalowego** na **Zabezpieczenie NS**.

Rysunek 5-38 Podłączenie falowników kaskadowych do przełącznika Zabezpieczenie NS



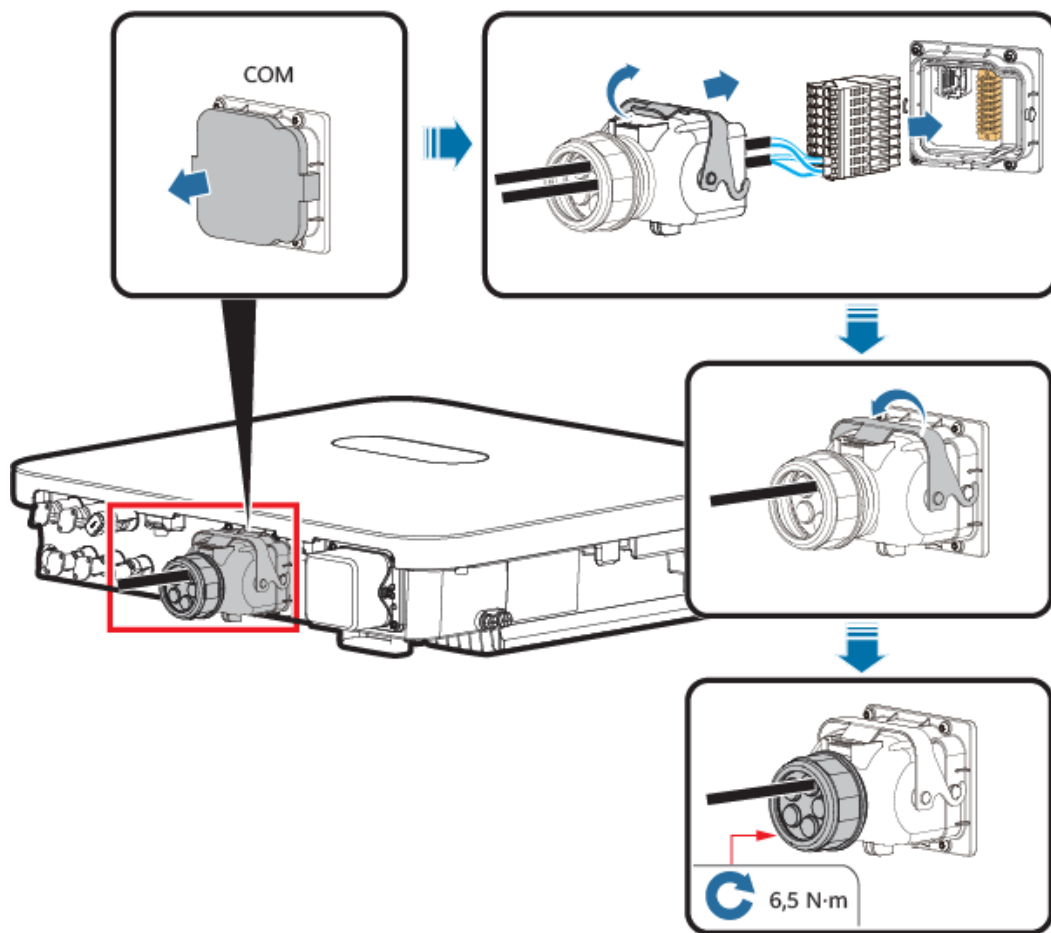
Etap 1 Podłącz kable sygnałowe do złącza kabla sygnałowego (dla połączenia kaskadowego falownika).

Rysunek 5-39 Instalowanie kabli



Etap 2 Podłącz złącze kabla sygnałowego do gniazda COM.

Rysunek 5-40 Zabezpieczanie złącza kabla sygnałowego



IH10H00044

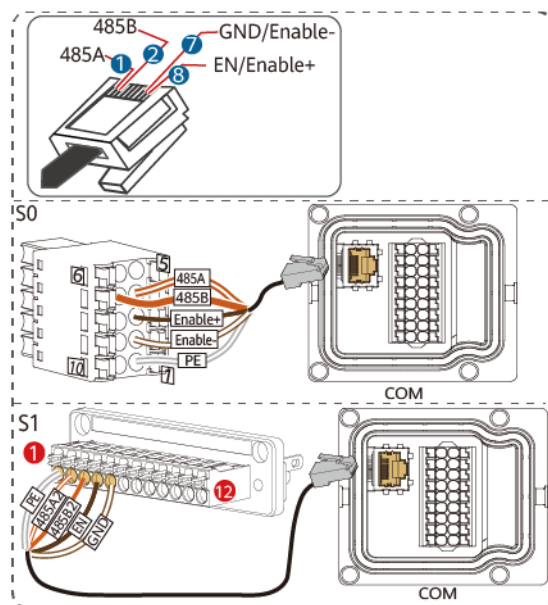
----Koniec

5.7.8 Podłączanie kabla sygnałowego akumulatora

Przyłącze kablowe

Na następującym rysunku pokazano połączenia kablowe pomiędzy falownikiem a akumulatorem.

Rysunek 5-41 Przyłącze kablowe



IH10H00042

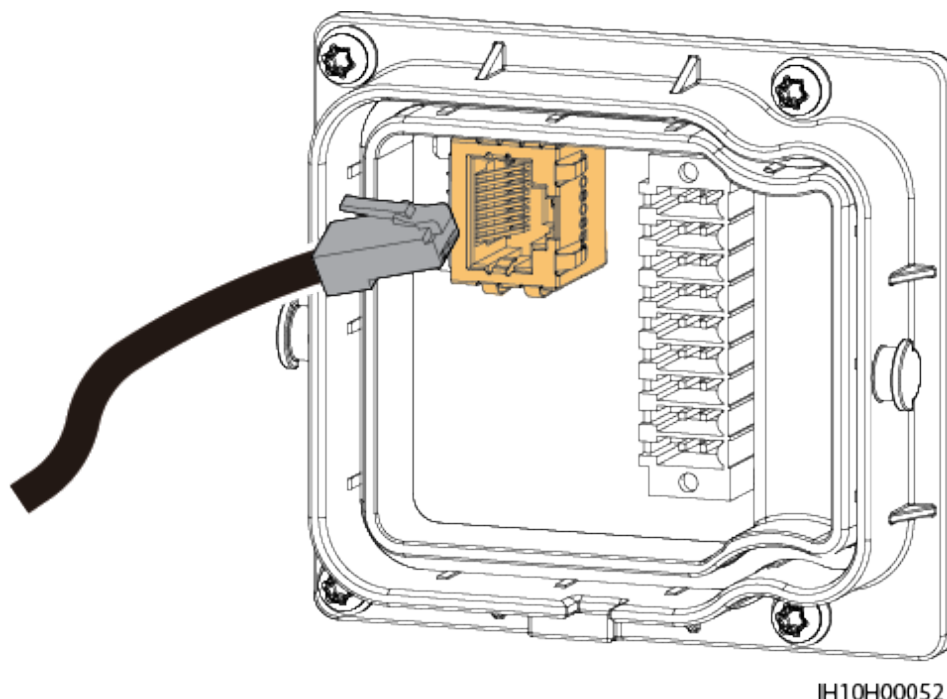
Tabela 5-4 Opis połączenia kablowego

RJ45	Kolor kabla	Definicja
1	Biały i pomarańczowy	485A
2	Pomarańczowy	485B
3	Biały i zielony	
4	Niebieski	
5	Biały i niebieski	
6	Zielony	
7	Biały i brązowy	GND/Enable-
8	Brązowy	EN/Enable+

Procedura

Etap 1 Podłącz złącze RJ45 kabla sygnałowego akumulatora do portu RJ45.

Rysunek 5-42 Instalacja kabla



----Koniec

5.8 (Opcjonalnie) Instalacja modułu Smart Dongle i podzespołów antykradzieżowych

📖 UWAGA

- Jeżeli wykorzystywana jest komunikacja Wi-Fi FE, należy zainstalować moduł Smart Dongle WLAN-FE (SDongleA-05). Szczegóły zawiera dokument [Skrócona instrukcja obsługi SDongleA-05 Smart Dongle \(WLAN-FE\)](#).
- Jeżeli wykorzystywana jest komunikacja 4G, należy zainstalować moduł Smart Dongle 4G (SDongleB-06). Szczegółowe informacje zawiera dokument [Skrócona instrukcja obsługi SDongleB-06 Smart Dongle \(4G\)](#).

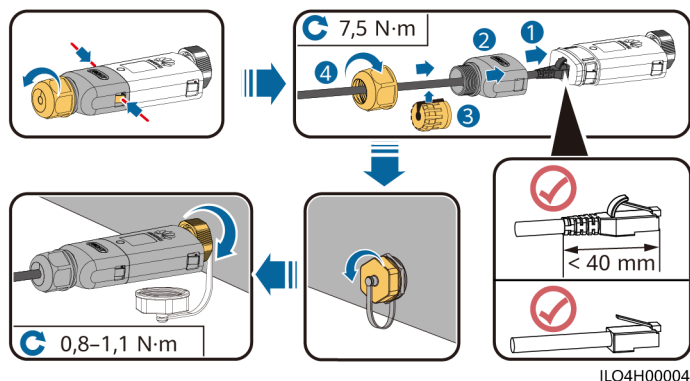
📖 UWAGA

Jeśli używany jest moduł Smart Dongle, po jego zainstalowaniu konieczne jest zainstalowanie podzespołów antykradzieżowych.

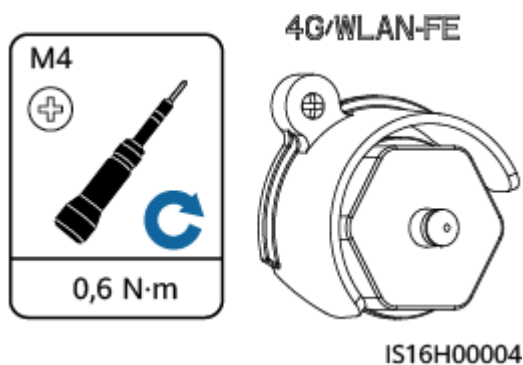
Smart Dongle WLAN-FE (komunikacja FE)

Zaleca się użycie ekranowanego kabla sieciowego kat. 5E przeznaczonego do instalacji na zewnątrz budynków (średnica zewnętrzna < 9 mm; rezystancja wewnętrzna $\leq 1,5 \Omega/10 \text{ m}$) oraz ekranowanych złączy RJ45.

Rysunek 5-43 Instalowanie Smart Dongle WLAN-FE (komunikacja FE)



Rysunek 5-44 Instalowanie podzespołów antykradzieżowych do modułu Smart Dongle

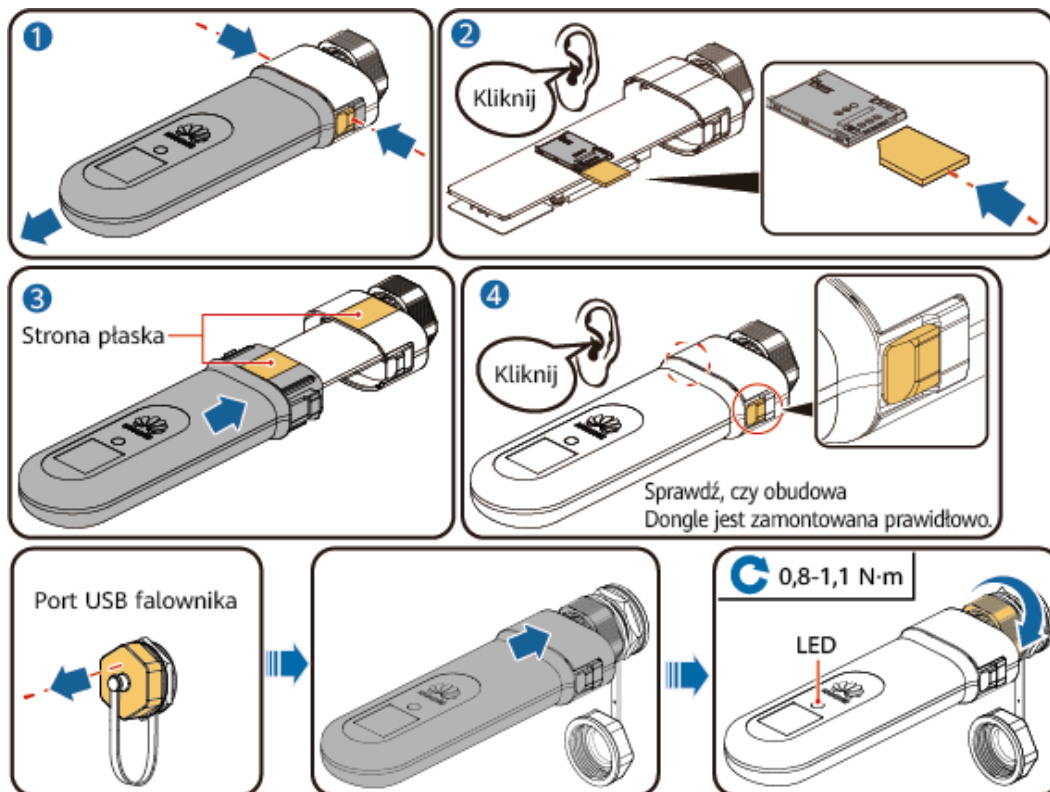


Smart Dongle 4G (komunikacja 4G)

📖 UWAGA

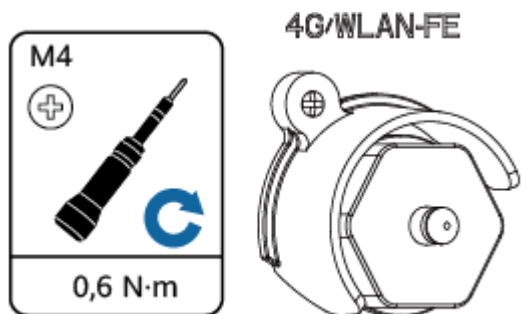
- Jeśli przygotowane jest urządzenie Smart Dongle bez karty SIM, należy przygotować standardową kartę SIM (wymiary: 25 mm × 15 mm) o pojemności co najmniej 64 KB.
- Przy instalacji karty SIM należy ustalić kierunek instalacji na podstawie sitodruku i strzałki znajdującej się na slotcie karty.
- Po wciśnięciu jej karta SIM zostanie zablokowana, co oznacza, że została ona prawidłowo zainstalowana.
- Aby wyjąć kartę SIM, należy pociągnąć ją do siebie. Wówczas karta SIM wysunie się automatycznie.
- Przy ponownej instalacji Smart Dongle WLAN-FE lub Smart Dongle 4G należy się upewnić, że klamra powróciła do pozycji wyjściowej.

Rysunek 5-45 Instalowanie Smart Dongle 4G (SDongleB-06)



IL04H00043

Rysunek 5-46 Instalowanie podzespołów antykradzieżowych do modułu Smart Dongle



IS16H00004

6 Kontrola przed uruchomieniem

Tabela 6-1 Lista kontrolna

Nr	Pozycja kontrolna	Oczekiwany rezultat
1	Falownik	Falownik został zainstalowany poprawnie i bezpiecznie.
2	Smart Dongle	Moduł Smart Dongle został zainstalowany prawidłowo i bezpiecznie.
3	Prowadzenie przewodów	Przewody są poprowadzone prawidłowo i zgodnie z wymaganiami klienta.
4	Opaski kablowe	Opaski kablowe są równo rozłożone i nie ma zadziorów.
5	Uziemienie	Kabel PE jest prawidłowo podłączony.
6	Przełączniki	Wszystkie przełączniki DC SWITCH oraz inne przełączniki podłączone do falownika są wyłączone.
7	Połączenia kablowe	Wyjściowy kabel zasilania AC, wejściowe kable zasilania DC i kable sygnałowe są prawidłowo i bezpiecznie podłączone.
8	Nieużywane zaciski i porty	Nieużywane zaciski i porty są zablokowane wodoszczelnymi dławnicami.
9	Miejsce instalacji	Przestrzeń do instalacji jest odpowiednia, a samo miejsce instalacji jest czyste i uporządkowane.

7 Uruchomienie i przekazanie do eksploatacji

NIEBEZPIECZEŃSTWO

- Należy nosić rękawice izolowane i używać izolowanych narzędzi, aby zapobiec porażeniu prądem lub wystąpieniu zwarcia.

7.1 Uruchamianie falownika

INFORMACJA

- Przed pierwszym uruchomieniem urządzenia należy upewnić się, że parametry zostały prawidłowo ustawione przez specjalistów. Nieprawidłowe ustawienia parametrów mogą spowodować niezgodność z lokalnymi wymogami dotyczącymi podłączenia do sieci i wpłynąć na normalną pracę urządzenia.
- Jeśli przełącznik DC jest włączony, a AC wyłączony, falownik SUN2000 zgłasza alarm **Usterka sieci elektrycznej**. Urządzenie SUN2000 rozpoczyna normalną pracę po automatycznym usunięciu usterki.

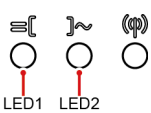
Procedura

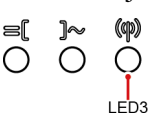
- Etap 1** Jeśli podłączony jest akumulator, najpierw włącz przełącznik akumulatora.
- Etap 2** Za pomocą multimetru zmierz napięcie sieci przy przełączniku AC pomiędzy falownikiem a siecią elektroenergetyczną i upewnij się, że napięcie mieści się w dopuszczalnym zakresie napięcia roboczego falownika. Jeżeli napięcie nie mieści się w dopuszczalnym zakresie, sprawdź obwody.
- Etap 3** Włącz przełącznik AC między falownikiem a siecią elektroenergetyczną.
- Etap 4** Włącz przełącznik DC (jeśli jest) między łańcuchami PV a falownikiem.
- Etap 5** (Opcjonalnie) Zdejmij kłódkę z przełącznika DC na falowniku.

Etap 6 Ustaw przełącznik DC SWITCH na falowniku na pozycję ON.

Etap 7 Aby sprawdzić stan falownika, obserwuj wskaźniki LED.

Tabela 7-1 Opis wskaźnika LED

Kategoria	Status		Opis
Wskazanie dotyczące pracy 	LED1	LED2	-
	Świeci na zielono	Świeci na zielono	Falownik pracuje w trybie przyłączenia do sieci elektroenergetycznej.
	Miga wolno na zielono (świeci przez 1 s i nie świeci przez 1 s)	Wył.	DC jest włączony, a AC jest wyłączony.
	Miga wolno na zielono (świeci przez 1 s i nie świeci przez 1 s)	Miga wolno na zielono (świeci przez 1 s i nie świeci przez 1 s)	DC i AC są włączone, a falownik pracuje bez połączenia z siecią elektroenergetyczną.
	Wył.	Miga wolno na zielono (świeci przez 1 s i nie świeci przez 1 s)	DC jest wyłączony, a AC jest włączony.
	Świeci na żółto	Świeci na żółto	Falownik pracuje bez połączenia z siecią elektroenergetyczną.
	Miga wolno na żółto	Wył.	DC jest włączony, a falownik nie daje mocy wyjściowej w trybie pracy bez połączenia z siecią elektroenergetyczną.
	Miga wolno na żółto	Miga wolno na żółto	Falownik jest przeciążony i pracuje bez połączenia z siecią elektroenergetyczną.
	Wył.	Wył.	DC i AC są wyłączone.
	Miga szybko na czerwono (świeci przez 0,2 s i nie świeci przez 0,2 s)	-	Alarm środowiskowy DC, taki jak alarm Wysokie napięcie wejściowe z łańcucha, Odwrotne podłączenie łańcucha lub Niska rezystancja izolacji .

Kategoria	Status			Opis
	-	Szybko miga na czerwono		Alarm środowiskowy AC, np. alarm Zbyt niskie napięcie w sieci , Nadmierne napięcie w sieci energetycznej , Zbyt wysoka częstotliwość w sieci lub Zbyt niska częstotliwość w sieci .
	Świeci na czerwono	Świeci na czerwono		Występuje usterka.
Wskazanie dotyczące komunikacji 	LED3			-
	Miga szybko na zielono (świeci przez 0,2 s i nie świeci przez 0,2 s)			Trwa komunikacja. (Gdy telefon komórkowy jest podłączony do falownika, wskaźnik najpierw miga wolno na zielono, wskazując, że telefon i falownik są połączone).
	Miga wolno na zielono (świeci przez 1 s i nie świeci przez 1 s)			Telefon jest podłączony do falownika.
	Wył.			Brak komunikacji.
Wskazanie dotyczące wymiany urządzenia	LED1	LED2	LED3	-
	Świeci na czerwono	Świeci na czerwono	Świeci na czerwono	Sprzęt falownika jest uszkodzony i wymaga wymiany.

Etap 8 (Opcjonalnie) Obserwowanie diody LED celem sprawdzenia stanu pracy Smart Dongle

- Smart Dongle WLAN-FE

Rysunek 7-1 Smart Dongle WLAN-FE

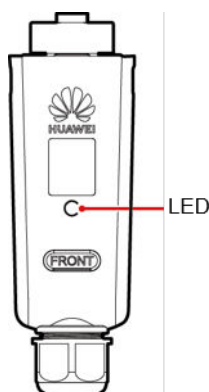


Tabela 7-2 Opis wskaźnika LED

Kolor diody LED	Stan	Uwagi	Opis
Nie dotyczy	Nie świeci	Prawidłowo	Dongle jest niezabezpieczony lub wyłączony.
Żółty (równocześnie miga na zielono i czerwono)	Stale włączony		Dongle jest zabezpieczony i włączony.
Czerwony	Miga w krótkich odstępach czasu (świeci przez 0,2 s, a następnie nie świeci przez 0,2 s)		Należy ustawić parametry połączenia z routerem.
	Stale włączony	Nieprawidłowo	Dongle jest wadliwy. Wymienić Dongle.
Miga na przemian na czerwono i zielono	Miga w długich odstępach czasu (świeci przez 1 s, a następnie nie świeci przez 1 s)	Nieprawidłowo	Brak komunikacji z falownikiem. <ul style="list-style-type: none"> – Wyjąć i ponownie włożyć Dongle. – Sprawdzić, czy Dongle pasuje do falowników. – Podłączyć Dongle do innych falowników. Sprawdzić, czy usterka dotyczy Dongle czy portu USB falownika.
Zielony	Miga w długich odstępach czasu (świeci przez 0,5 s, a następnie nie świeci przez 0,5 s)	Prawidłowo	Łączenie z routerem.
	Stale włączony		Połączenie z systemem zarządzania powiodło się.
	Miga w krótkich odstępach czasu (świeci przez 0,2 s, a następnie nie świeci przez 0,2 s)		Falownik komunikuje się z systemem zarządzania przez Dongle.

- Smart Dongle 4G

Tabela 7-3 Opis wskaźnika LED

Kolor diody LED	Stan	Uwagi	Opis
Nie dotyczy	Nie świeci	Prawidłowo	Dongle jest niezabezpieczony lub wyłączony.

Kolor diody LED	Stan	Uwagi	Opis
Żółty (równocześnie miga na zielono i czerwono)	Stale włączony	Prawidłowo	Dongle jest zabezpieczony i włączony.
Zielony	Miga w cyklach 2-sekundowych (świeci przez 0,1 s, a następnie nie świeci przez 1,9 s)	Prawidłowo	Wybieranie (czas trwania <1 min).
		Nieprawidłowo	Jeśli czas trwania jest dłuższy niż 1 min, ustawienia parametru LTE są nieprawidłowe. Zresetować parametry.
	Miga w długich odstępach czasu (świeci przez 1 s, a następnie nie świeci przez 1 s)	Prawidłowo	Połączenie telefoniczne zostało skonfigurowane pomyślnie (czas trwania <30 s).
		Nieprawidłowo	Jeśli czas trwania jest dłuższy niż 30 s, ustawienia parametrów systemu zarządzania są nieprawidłowe. Zresetować parametry.
	Stale włączony	Prawidłowo	Połączenie z systemem zarządzania powiodło się.
Miga w krótkich odstępach czasu (świeci przez 0,2 s, a następnie nie świeci przez 0,2 s)	Falownik komunikuje się z systemem zarządzania przez Dongle.		
Czerwony	Stale włączony	Nieprawidłowo	Dongle jest wadliwy. Wymienić Dongle.
	Miga w krótkich odstępach czasu (świeci przez 0,2 s, a następnie nie świeci przez 0,2 s)		W Dongle nie ma karty SIM lub nie jest ona odpowiednio dociśnięta. Sprawdzić, czy karta SIM została włożona i czy jest odpowiednio dociśnięta. Jeśli nie, włożyć kartę SIM lub wyjąć ją i włożyć ponownie.

Kolor diody LED	Stan	Uwagi	Opis
	Miga w długich odstępach czasu (świeci przez 1 s, a następnie nie świeci przez 1 s)		Dongle nie łączy się z systemem zarządzania, ponieważ nie odbiera sygnałów, sygnał jest słaby lub nie ma ruchu. Jeśli Dongle jest prawidłowo podłączony, sprawdzić sygnał karty SIM za pośrednictwem aplikacji. Jeśli nie jest odbierany żaden sygnał lub siła sygnału jest słaba, skontaktować się z operatorem. Sprawdzić, czy taryfa i limit transferu danych karty SIM są prawidłowe. Jeśli tak nie jest, doładować kartę SIM lub dokupić limit transferu danych.
Miga na przemian na czerwono i zielono	Miga w długich odstępach czasu (świeci przez 1 s, a następnie nie świeci przez 1 s)		Brak komunikacji z falownikiem. <ul style="list-style-type: none"> – Wyjąć i ponownie włożyć Dongle. – Sprawdzić, czy Dongle pasuje do falowników. – Podłączyć Dongle do innych falowników. Sprawdzić, czy usterka dotyczy Dongle czy portu USB falownika.

----Koniec

7.2 Tworzenie instalacji

7.2.1 Pobieranie aplikacji FusionSolar

Metoda 1: Pobrać i zainstalować najnowszą wersję aplikacji ze sklepu z aplikacjami.

- Użytkownicy telefonów komórkowych Huawei: Wyszukać aplikację **FusionSolar** w Huawei AppGallery.
- Użytkownicy telefonów iPhone: Wyszukać aplikację **FusionSolar** w usłudze App Store.
- Użytkownicy innych telefonów komórkowych: Wybrać metodę 2.



Metoda 2: Zeskanować kod QR, aby pobrać i zainstalować aplikację.



UWAGA

Użytkownicy, którzy wybrali metodę 2, mogą wybrać metodę pobierania zależnie od typu telefonu.

- Użytkownicy telefonów komórkowych Huawei: Pobrać ze sklepu Huawei AppGallery.
- Użytkownicy telefonów innych niż Huawei: Pobrać w przeglądarce internetowej.

Jeśli po wybraniu opcji **Download via the Browser (Pobierz przez przeglądarkę)** pojawi się komunikat z ostrzeżeniem o aplikacji pochodzącej z zewnętrznego źródła, należy dotknąć opcji **ZEZWALAJ**.

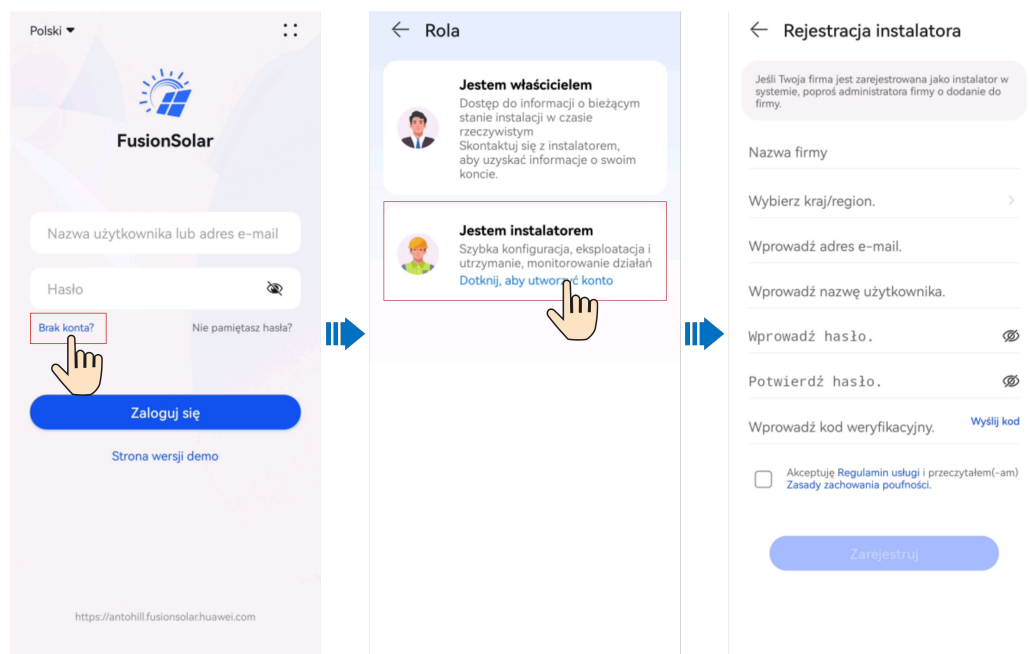
7.2.2 Rejestracja instalatora

UWAGA

- Jeśli instalator ma już swoje konto instalatora, powinien pominąć ten krok.
- Rejestracja konta za pomocą telefonu komórkowego jest możliwa wyłącznie w Chinach.
- Numer telefonu lub adres e-mail użyty do rejestracji będzie nazwą użytkownika do logowania do aplikacji FusionSolar.

Utworzyć pierwsze konto instalatora i utworzyć domenę o nazwie zgodnej z nazwą firmy.

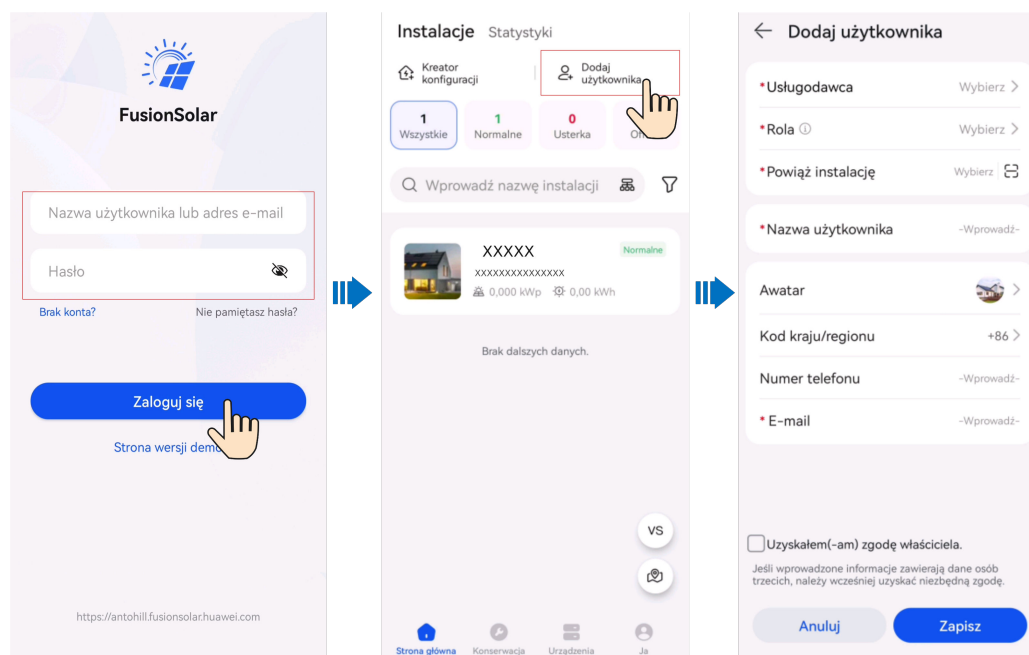
Rysunek 7-2 Tworzenie pierwszego konta instalatora



INFORMACJA

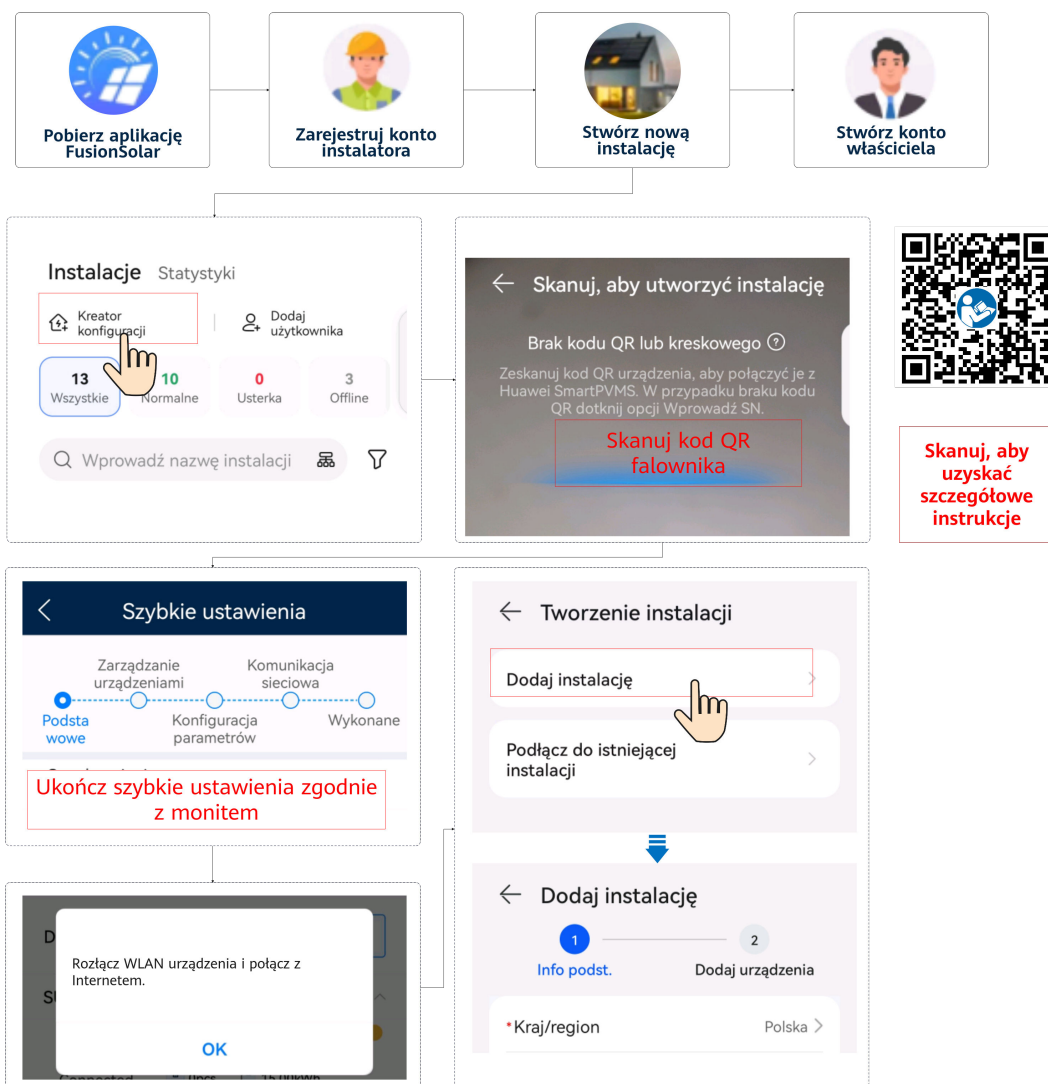
Jeżeli firma wymaga utworzenia wielu kont instalatorów, należy zalogować się do aplikacji FusionSolar i wybrać opcję **Dodaj użytkownika**, aby utworzyć konto kolejnego instalatora.

Rysunek 7-3 Tworzenie wielu kont instalatora dla tej samej firmy



7.2.3 Tworzenie instalacji i konta właściciela

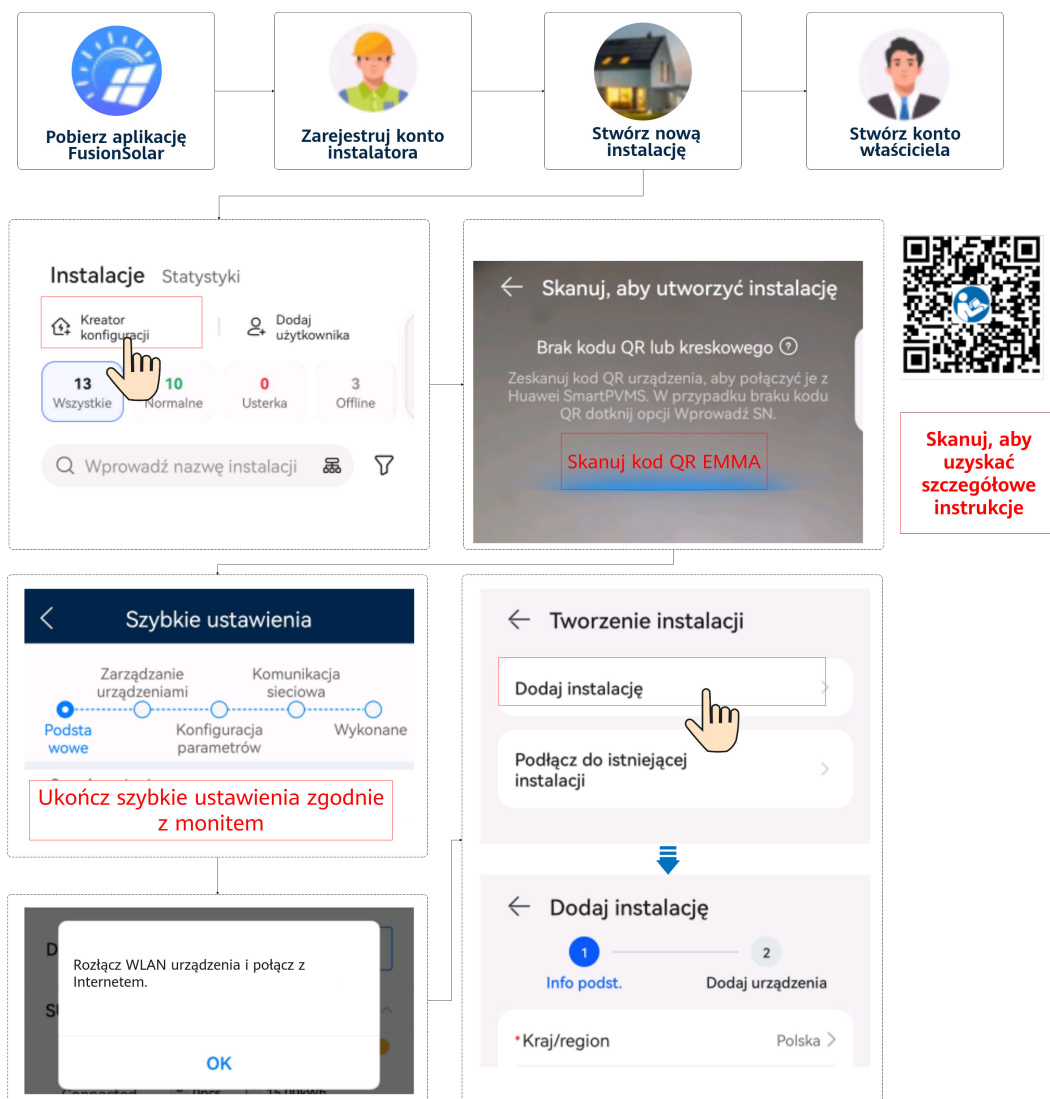
Połączenie sieciowe Smart Dongle



UWAGA

Szczegóły na temat wdrażania nowej instalacji znajdują się w [Skrócona instrukcja obsługi aplikacji FusionSolar](#) lub po zeskanowaniu kodu QR.

Połączenie sieciowe EMMA



📖 UWAGA

Szczegółowe informacje zawiera dokument [Skrócona instrukcja obsługi aplikacji FusionSolar \(EMMA\)](#).

Jeśli ładowarka połączy się z routerem przez sieć WLAN, należy przed wdrożeniem EMMA zalogować się do ładowarki, aby ustawić dane WLAN.

1. Podłącz do ekranu lokalnego uruchomienia ładowarki.
2. Naciśnij **Serwis i konserwacja** > > **Zarządzanie trasą** i wybierz **WLAN**.

7.3 Przekazywanie do eksploatacji – funkcje i parametry

INFORMACJA

- Napięcie i częstotliwość połączenia z siecią elektroenergetyczną falowników w Chinach są ustawiane przed dostawą zgodnie z normą NB/T 32004 lub inną najnowszą chińską normą. Jeśli falownik nie podłączy się do sieci elektroenergetycznej z powodu tego, że napięcie sieci elektroenergetycznej jest bliskie napięciu wymaganemu przez chińskie prawa i przepisy lub wyższe od niego, możesz wybrać inny poziom napięcia po uzyskaniu pozwolenia od lokalnego operatora mocy.
- Jeśli napięcie sieci elektroenergetycznej przekracza górny próg, może to wpłynąć na żywotność odbiorników w sieci lub mogą wystąpić straty uzysku energii. W takim przypadku firma nie ponosi odpowiedzialności za żadne skutki.

Wybierz pozycję **Przekazywanie urządzenia do eksploatacji** i ustaw powiązane parametry urządzenia.

- Szczegóły na temat portalu przekazywania do eksploatacji w przypadku korzystania z połączenia sieciowego z modułem Smart Dongle, można znaleźć w części **B Podłączanie falownika w aplikacji**.
- Szczegóły na temat portalu przekazywania do eksploatacji w przypadku korzystania z połączenia sieciowego z modułem EMMA, można znaleźć w części **C Podłączanie modułu EMMA w aplikacji**.

7.3.1 Ustawianie typowych parametrów

Ustaw typowe parametry stosownie do urządzeń podłączonych do instalacji.

Tabela 7-4 Ustawianie typowych parametrów

Parametr	Opis sytuacji	Działanie
Kontrola w punkcie przyłączenia do sieci elektroenergetycznej	W wielu regionach obowiązują limity energii oddawanej do sieci z systemów wytwarzania energii. Dlatego wymagany jest licznik energii mierzący moc w punkcie przyłączenia do sieci elektroenergetycznej, aby na bieżąco kontrolować moc wytwarzaną przez falownik i regulować moc odprowadzaną do sieci zgodnie z wymaganiami dostawcy energii.	<ul style="list-style-type: none"> ● Połączenie sieciowe Smart Dongle: Wybierz pozycję Przekazywanie urządzenia do eksploatacji, dotknij pozycji Regulacja mocy i ustaw powiązane parametry. Szczegółowy opis parametrów i ustawień graficznego interfejsu użytkownika zawiera sekcja „Ustawienia parametrów” w dokumencie Smart PV w budynkach mieszkalnych - instrukcja obsługi (sieć z wykorzystaniem Smart Dongle i bezpośrednie połączenie z falownikiem).
Ustawienia parametrów akumulatora	Jeśli akumulator jest podłączony do systemu, musisz dodać akumulator i ustawić jego parametry.	
Sterowanie mocą	Ta funkcja odnosi się do obszarów, w których funkcjonują opłaty za szczytowe pobory energii. Funkcja sterowania mocą pozwala obniżyć szczytową moc pobieraną z sieci elektroenergetycznej w trybie maksymalizacji zużycia własnego lub TOU podczas godzin szczytu, zmniejszając opłaty za prąd.	<ul style="list-style-type: none"> ● Połączenie sieciowe EMMA: Wybierz pozycję Przekazywanie urządzenia do eksploatacji, dotknij pozycji Regulacja mocy i ustaw powiązane parametry. Szczegółowy opis parametrów i ustawień graficznego interfejsu użytkownika zawiera sekcja „Ustawienia parametrów” w dokumencie Rozwiązanie Smart PV dla obiektów mieszkalnych - instrukcja obsługi (EMMA).

Aby ustawić więcej parametrów, dotknij pozycji **Ustawienia**. Aby uzyskać szczegółowe informacje o ustawieniach, zobacz dokument **Instrukcja przekazania do eksploatacji aplikacji FusionSolar i urządzenia SUN2000**. Aby uzyskać dostęp do dokumentu, można też zeskanować kod QR.



7.3.2 (Opcjonalne) Ustawianie trybu pomiaru energii

Opis funkcji

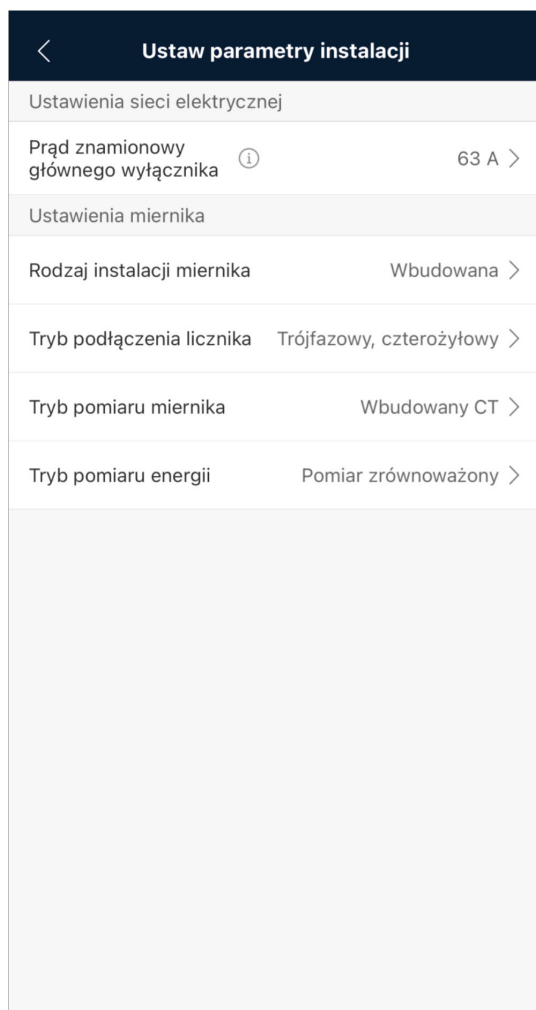
Tę funkcję wykorzystuje się do konfigurowania różnych trybów pomiaru energii dla różnych obszarów. Po zainstalowaniu mierników mocy możesz skonfigurować tryby pomiaru, aby wdrożyć zbilansowany i niezbilansowany pomiar energii.

Procedura

1. Zaloguj się na ekranie przekazywania do eksploatacji.
2. Ustaw tryb pomiaru energii w oparciu o wymagania instalacji.
 - W sytuacji, gdy w sieci wykorzystywany jest Smart Dongle, wybierz **Konserwacja > Zarządzanie urządzeniem podrzędnym > Licznik energii** i ustaw **Tryb pomiaru energii**.

The screenshot shows the 'Licznik' configuration screen. It features a dark blue header with a back arrow and the title 'Licznik'. Below the header is a link 'Instrukcja instalacji'. The main area contains three rows of configuration options: 'Typ licznika' set to 'DTSU666-H(trójfazowy)', 'Adres miernika mocy' set to '11', and 'Tryb pomiaru energii' set to 'Pomiar zrównoważony'. At the bottom is a blue button labeled 'Wyślij'.

- W konfiguracji sieciowej z EMMA, wybierz **Ustawienia > Ustawianie parametrów instalacji** i ustaw **Tryb pomiaru energii**.



Parametr		Opis
Tryb pomiaru energii	Pomiar zrównoważony	Ustawienie domyślne. Energia przekazana i energia odebrana są obliczane odpowiednio jako całość łącznej mocy z trzech faz.
	Pomiar niezrównoważony	Energia przekazana i energia odebrana są obliczane odpowiednio jako całość mocy z każdej fazy oddzielnie.

7.3.3 (Opcjonalne) Trójfazowa kontrola zaburzeń równowagi

7.3.3.1 (Opcjonalnie) Kontrola asymetrii trzech faz (połączenie sieciowe Smart Dongle)

Funkcja

Kontrola asymetrii trzech faz ma zastosowanie w następujących sytuacjach:

- Asymetria w odprowadzaniu mocy między fazami z ograniczeniem mocy odprowadzanej: Moc odprowadzana dla każdej z faz w trójfazowej sieci

elektroenergetycznej nie może przekraczać wstępnie ustawionego progu. Falownik generuje różną moc dla każdej fazy na podstawie odbiorników każdej fazy, aby moc odprowadzana dla każdej z faz nie przekraczała ustawionego progu.

- Asymetria między fazami w odprowadzaniu mocy na potrzeby autokonsumpcji w instalacji fotowoltaicznej z ESS: Gdy ESS oddaje moc do odbiorników, falownik generuje moc niezależnie dla każdej fazy, w zależności od odbiorników energii na każdej fazie, i monitoruje te odbiorniki, aby zagwarantować, że energia z ESS nie będzie przekazywana do sieci elektroenergetycznej, podczas gdy energia z fotowoltaiki wciąż będzie mogła być przekazywana do sieci.

Obie powyższe sytuacje są obsługiwane współbieżnie.

UWAGA

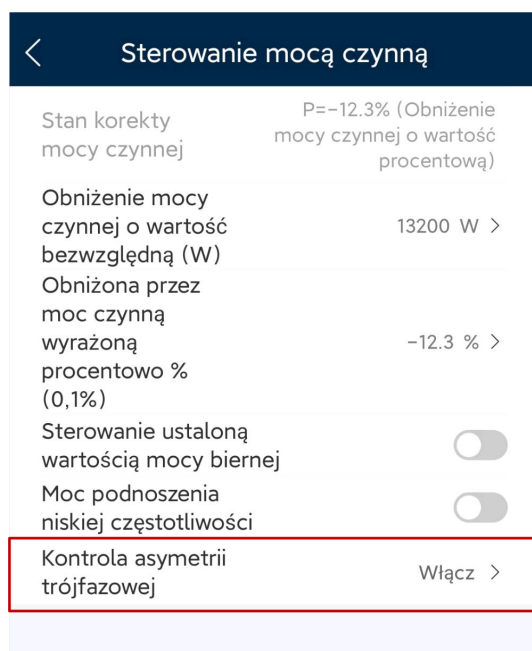
Kontrola asymetrii trójfazowej nie jest obsługiwana w sytuacji korzystania z połączenia sieciowego z użyciem modułu Smart Dongle, kiedy falowniki są połączone równolegle.

Wymagania wstępne

- Wybierz **Ustawienia > Parametry sieci** i sprawdź, czy wartość **Tryb wyjścia** ustawiono na **Trójfazowy, czterożyłowy**.
- Wybierz **Regulacja mocy > Sterowanie punktami powiązаныmi z siecią > Moc czynna** i sprawdź, czy wartość **Kontroler w układzie zamkniętym** ustawiono na **Falownik**, oraz czy **Tryb ograniczenia** ustawiono na **Prąd jednofazowy**.
- W przypadku asymetrii między fazami w oddawaniu mocy z PV+ESS dla zużycia własnego wybierz **Regulacja mocy > Sterowanie magazynowaniem energii** i sprawdź, czy **Tryb pracy** ustawiono na **Maksymalizuj zużycie własne** lub **TOU**.

Procedura

1. Zaloguj się na ekranie przekazywania do eksploatacji.
2. Wybierz **Regulacja mocy > Sterowanie mocą czynną** i ustaw **Kontrola asymetrii trójfazowej** na **Włącz**.



7.3.3.2 (Opcjonalne) Kontrola asymetrii faz w instalacji trójfazowej (Sieć EMMA)

Opis funkcji

Kontrola asymetrii faz w instalacji trójfazowej ma zastosowanie w następujących sytuacjach:

- Asymetria w energii oddawanej między fazami z ograniczeniem oddawania energii: Moc oddawana dla każdej z faz w trójfazowej sieci elektroenergetycznej nie może przekraczać ustalonego progu. Falownik oddaje różne wartości mocy dla każdej z faz w zależności od odbiorników na każdej z faz, aby uniemożliwić przekroczenie ustalonej wartości granicznej dla oddawanej mocy na każdej z faz.
- W przypadku asymetrycznego przekazywania fazy do PV+ESS w scenariuszu konsumpcji autonomicznej Gdy ESS oddaje moc odbiornikom, falownik wysyła moc dla każdej z faz w oparciu o obciążenie na każdej z nich i monitoruje odbiorniki na każdej fazie, aby upewnić się, że do sieci nie jest oddawana moc z rozładowywania ESS w sytuacji, gdy do sieci może być oddana moc PV.

Dwie poprzedzające sytuacje są obsługiwane równolegle.

UWAGA

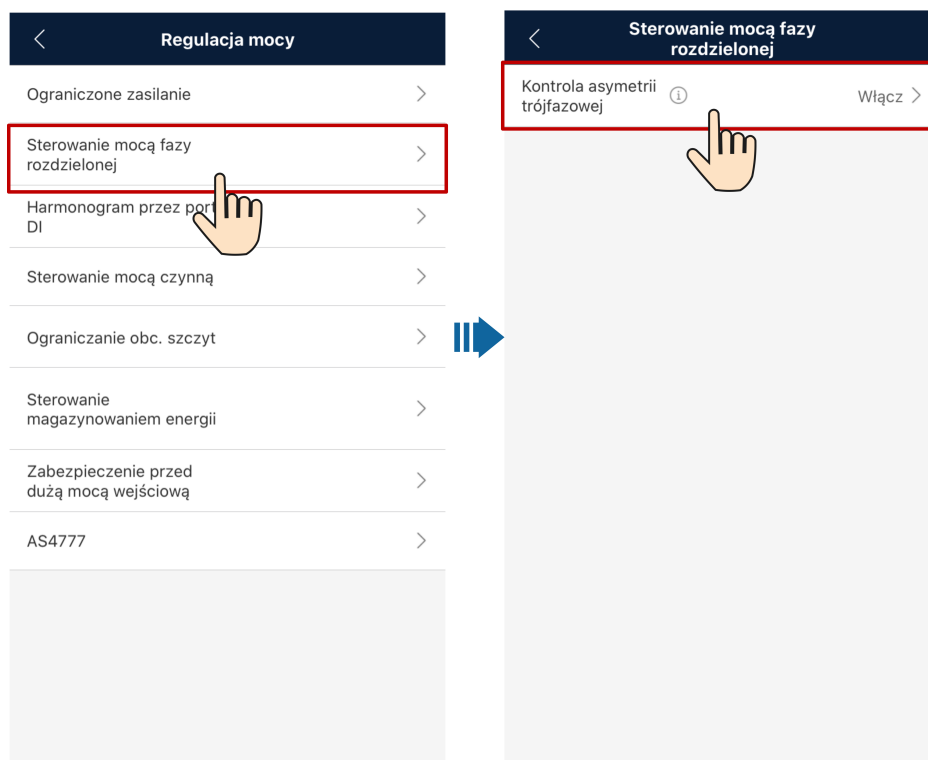
Kontrola asymetrii trójfazowej jest obsługiwane w scenariuszu sieci EMMA, gdy stosowany jest tylko jeden falownik, lub gdy podłączono kilka falowników równolegle.

Wymagania wstępne

- Wybierz **Monitorowanie urządzeń > Falownik > Ustawienia** i sprawdź, czy **Tryb wyjścia** ustawiono na **Trójfazowy, czterożyłowy**, oraz czy **Tryb podłączenia licznika** w **Ustawienia** ustawiono na **Trójfazowy, czterożyłowy**.
- W przypadku asymetrii w energii oddawanej między fazami z ograniczeniem oddawania energii wybierz **Regulacja mocy > Ograniczone zasilanie** i sprawdź, czy **Tryb ograniczenia** ustawiono na **Prąd jednofazowy**.
- W przypadku asymetrii między fazami w oddawaniu mocy z PV+ESS dla zużycia własnego wybierz **Regulacja mocy > Sterowanie magazynowaniem energii** i sprawdź, czy **Tryb pracy** ustawiono na **Maksymalizuj zużycie własne** lub **TOU**.

Procedura

1. Zaloguj się na ekranie przekazywania do eksploatacji.
2. Wybierz **Regulacja mocy > Sterowanie mocą fazy rozdzielonej** i ustaw **Kontrola asymetrii trójfazowej** na **Włącz**.



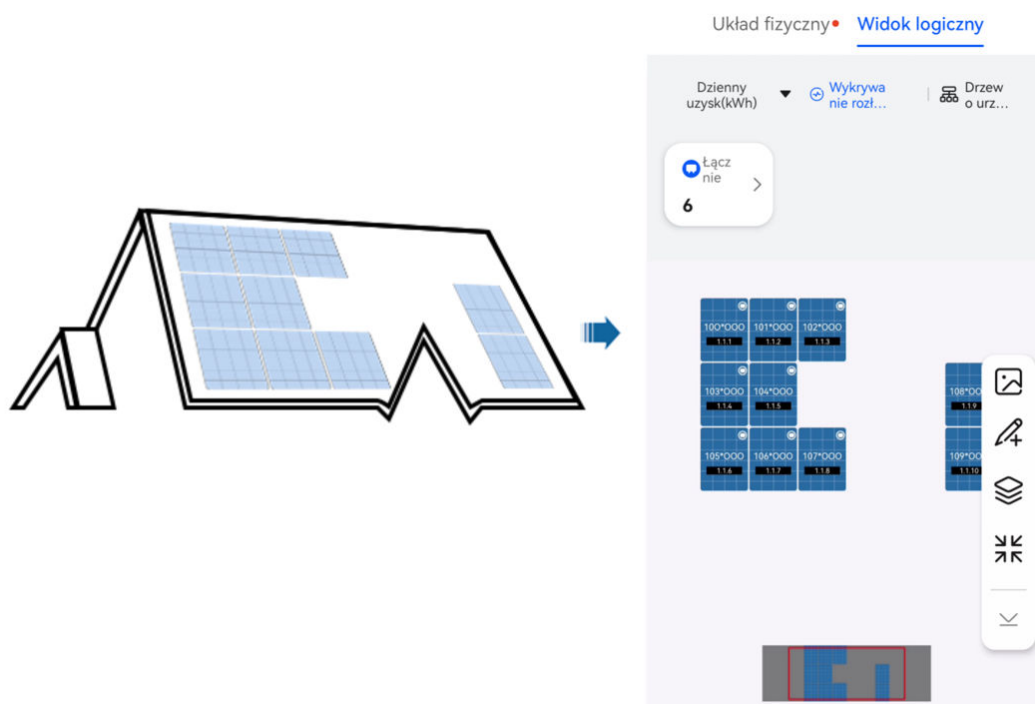
7.3.4 (Opcjonalnie) Ustawianie fizycznego układu optymalizatorów Smart PV Optimizer

Optymalizator Smart PV Optimizer to przetwornica DC do DC, która śledzi punkt mocy maksymalnej (MPPT) każdego modułu fotowoltaicznego w celu poprawy uzysku energii systemu PV. Umożliwia wyłączenie i monitorowanie na poziomie modułu.

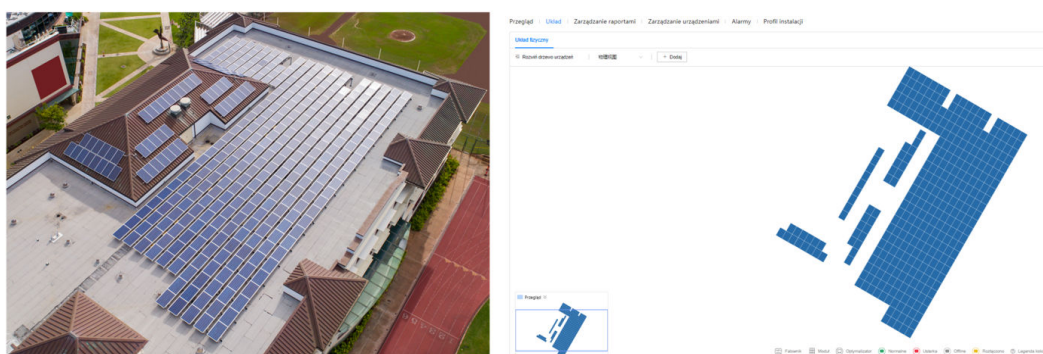
Jeśli optymalizatory są skonfigurowane dla modułów fotowoltaicznych, można sprawdzić lokalizację fizyczną każdego optymalizatora po stworzeniu układu fizycznego. Jeśli moduł fotowoltaiczny jest wadliwy, można szybko zlokalizować wadliwy moduł fotowoltaiczny na podstawie układu fizycznego, aby naprawić usterkę. Jeśli usterka występuje w module fotowoltaicznym bez optymalizatora, należy po kolei sprawdzić moduły fotowoltaiczne, aby znaleźć ten wadliwy, co zajmuje dużo czasu i nie jest wydajne.

Szczegółowe informacje na temat lokalizacji fizycznej optymalizatorów przedstawiono w dokumencie [FusionSolar Physical Layout User Guide](#).

Rysunek 7-4 Wyświetlanie układu fizycznego w aplikacji FusionSolar



Rysunek 7-5 Wyświetlanie układu fizycznego w aplikacji FusionSolar SmartPVMS



7.3.5 AFCI

Funkcja

Jeśli moduły PV lub kable są nieprawidłowo podłączone lub uszkodzone, mogą powstawać łuki elektryczne grożące pożarem. Huawei SUN2000 umożliwiają wykrywanie łuku elektrycznego zgodnie z UL 1699B-2018, chroniąc życie i mienie użytkowników.

Ta funkcja jest domyślnie włączona. SUN2000 automatycznie wykrywa błędy łuku. Aby wyłączyć tę funkcję, zaloguj się do aplikacji FusionSolar, otwórz ekran **Przekazywanie urządzenia do eksploatacji**, wybierz **Ustawienia > Parametry funkcji** i wyłącz AFCI.

UWAGA

Funkcja AFCI działa wyłącznie z optymalizatorami Huawei lub zwykłymi modułami PV, ale nie obsługuje optymalizatorów innych firm ani inteligentnych modułów PV.

Kasowanie alarmów

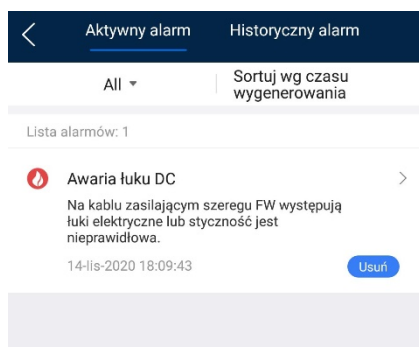
Funkcja AFCI obejmuje alarm **Awaria łuku DC**.

SUN2000 jest wyposażony w mechanizm automatycznego kasowania alarmów AFCI. Jeśli alarm zostanie wywołany mniej niż pięć razy w ciągu 24 godzin, SUN2000 automatycznie skasuje alarm. Jeśli alarm zostanie wywołany więcej niż pięć razy w ciągu 24 godzin, SUN2000 uruchomi blokadę bezpieczeństwa. Należy wtedy ręcznie skasować alarm SUN2000, aby działał prawidłowo.

Alarm można skasować ręcznie w następujący sposób:

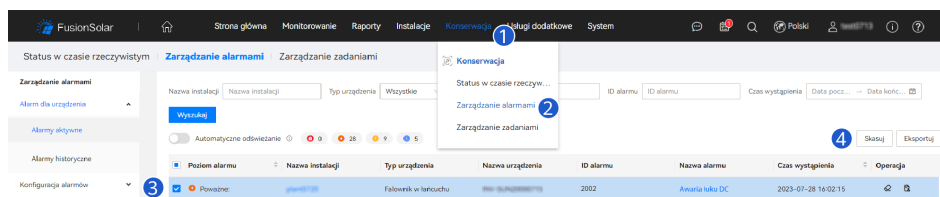
- **Metoda 1:** Aplikacja FusionSolar
Zaloguj się do aplikacji FusionSolar i wybierz **Ja >Przekazywanie urządzenia do eksploatacji**. Na ekranie **Przekazywanie urządzenia do eksploatacji** połącz i zaloguj się do SUN2000, który generuje alarm AFCI, wybierz **Zarządzanie alarmami** i wybierz **Usuń** na prawo od alarmu **Awaria łuku DC**, aby skasować alarm.

Rysunek 7-6 Zarządzanie alarmami



- **Metoda 2:** FusionSolar Smart PV Management System
Zaloguj się FusionSolar Smart PV Management System za pomocą konta innego niż konto właściciela, wybierz **Konserwacja > Zarządzanie alarmami**, wybierz alarm **Awaria łuku DC** i naciśnij **Usuń**, aby usunąć alarm.

Rysunek 7-7 Kasowanie alarmów



Przełącz się na konto właściciela z uprawnieniami zarządzania instalacją PV. Na stronie głównej naciśnij nazwę instalacji PV, przejść do strony instalacji i naciśnij **OK**, aby skasować alarm.

7.3.6 Kontrola IPS (tylko włoska norma sieci elektroenergetycznej CEI0-21)

Funkcja

Włoska norma sieci elektroenergetycznej CEI0-21 wymaga testu IPS dla falownika. Podczas autotestu falownik sprawdza próg i czas zabezpieczenia dla napięcia maksymalnego w okresie 10 min (59.S1), maksymalnego zbyt wysokiego napięcia (59.S2), minimalnego zbyt niskiego napięcia (27.S1), minimalnego zbyt niskiego napięcia (27.S2), maksymalnej zbyt wysokiej częstotliwości (81.S1), maksymalnej zbyt wysokiej częstotliwości (81.S2), minimalnej zbyt niskiej częstotliwości (81.S) i minimalnej zbyt niskiej częstotliwości (81.S2).

Procedura

- Etap 1** Na ekranie głównym wybierz opcję **Konserwacja > Test IPS**, aby uzyskać dostęp do ekranu testu IPS.
- Etap 2** Dotknij pozycji **Starting**, aby rozpocząć test IPS. Falownik wykrywa napięcie maksymalne w okresie 10 min (59.S1), maksymalne zbyt wysokie napięcie (59.S2), minimalne zbyt niskie napięcie (27.S1), minimalne zbyt niskie napięcie (27.S2), maksymalną zbyt wysoką częstotliwość (81.S1), maksymalną zbyt wysoką częstotliwość (81.S2), minimalną zbyt niską częstotliwość (81.S1) i minimalną zbyt niską częstotliwość (81.S2).

Rysunek 7-8 Test IPS

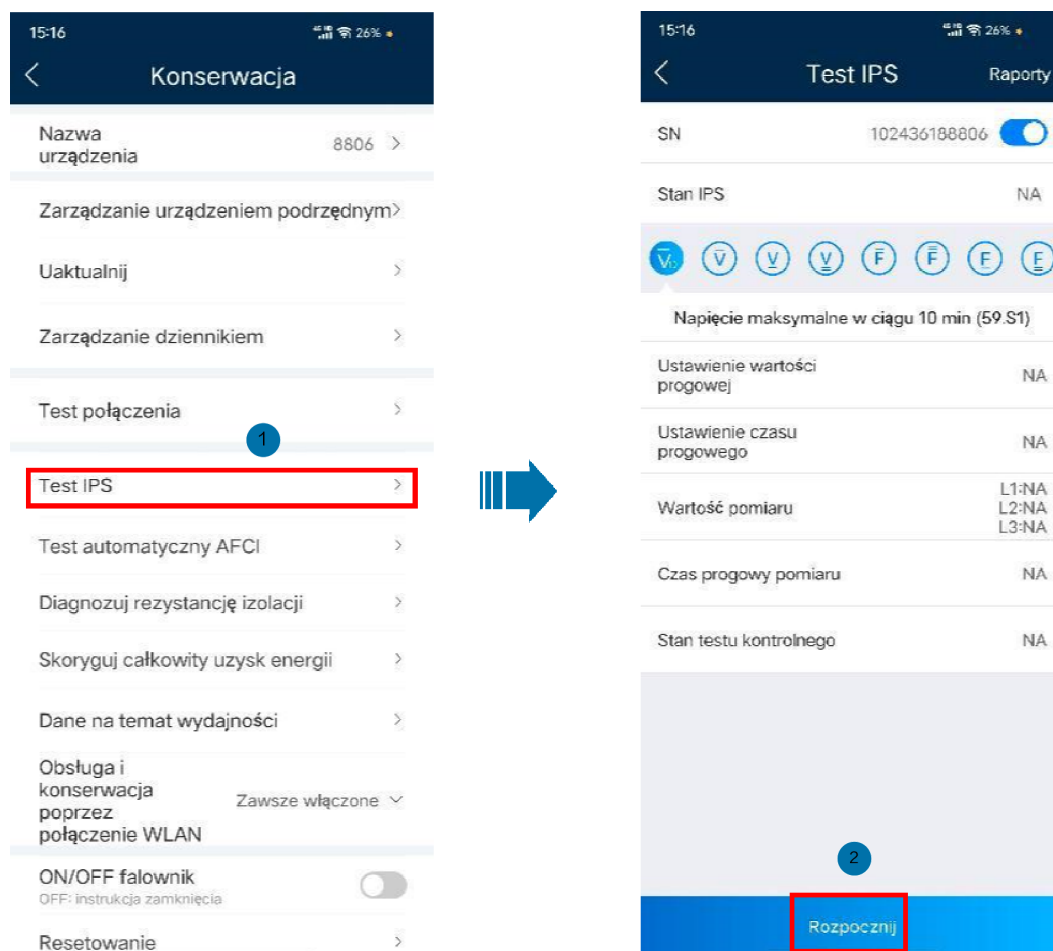


Tabela 7-5 Typ testu IPS

Typ testu IPS	Opis
Napięcie maksymalne w ciągu 10 min (59.S1)	Domyślny próg zabezpieczenia przed napięciem maksymalnym w okresie 10 min wynosi 253 V (1,10 Vn), a domyślny próg czasu zabezpieczenia wynosi 3 s.
Maksymalne zbyt wysokie napięcie (59.S2)	Domyślny próg zabezpieczenia przepięciowego wynosi 264,5 V (1,15 Vn), a domyślny próg czasu zabezpieczenia wynosi 0,2 s.
Minimalne zbyt niskie napięcie (27.S1)	Domyślny próg zabezpieczenia przed zbyt niskim napięciem wynosi 195,5 V (0,85 Vn), a domyślny próg czasu zabezpieczenia wynosi 1,5 s.
Minimalne zbyt niskie napięcie (27.S2)	Domyślny próg zabezpieczenia przed zbyt niskim napięciem wynosi 34,5 V (0,15 Vn), a domyślny próg czasu zabezpieczenia wynosi 0,2 s.

Typ testu IPS	Opis
Maksymalna zbyt wysoka częstotliwość (81.S1)	Domyślny próg zabezpieczenia przed zbyt wysoką częstotliwością wynosi 50,2 Hz, a domyślny próg czasu zabezpieczenia wynosi 0,1 s.
Maksymalna zbyt wysoka częstotliwość (81.S2)	Domyślny próg zabezpieczenia przed zbyt wysoką częstotliwością wynosi 51,5 Hz, a domyślny próg czasu zabezpieczenia wynosi 0,1 s.
Minimalna zbyt niska częstotliwość (81.S1)	Domyślny próg zabezpieczenia przed zbyt niską częstotliwością wynosi 49,8 Hz, a domyślny próg czasu zabezpieczenia wynosi 0,1 s.
Minimalna zbyt niska częstotliwość (81.S2)	Domyślny próg zabezpieczenia przed zbyt niską częstotliwością wynosi 47,5 Hz, a domyślny próg czasu zabezpieczenia wynosi 0,1 s.

Etap 3 Po zakończeniu testu pozycja **Stan IPS** pokazuje wartość **Powodzenie testu kontrolnego**.
Dotknij pozycji **Raporty** w prawym górnym rogu ekranu, aby wyświetlić raport kontroli IPS.

----**Koniec**

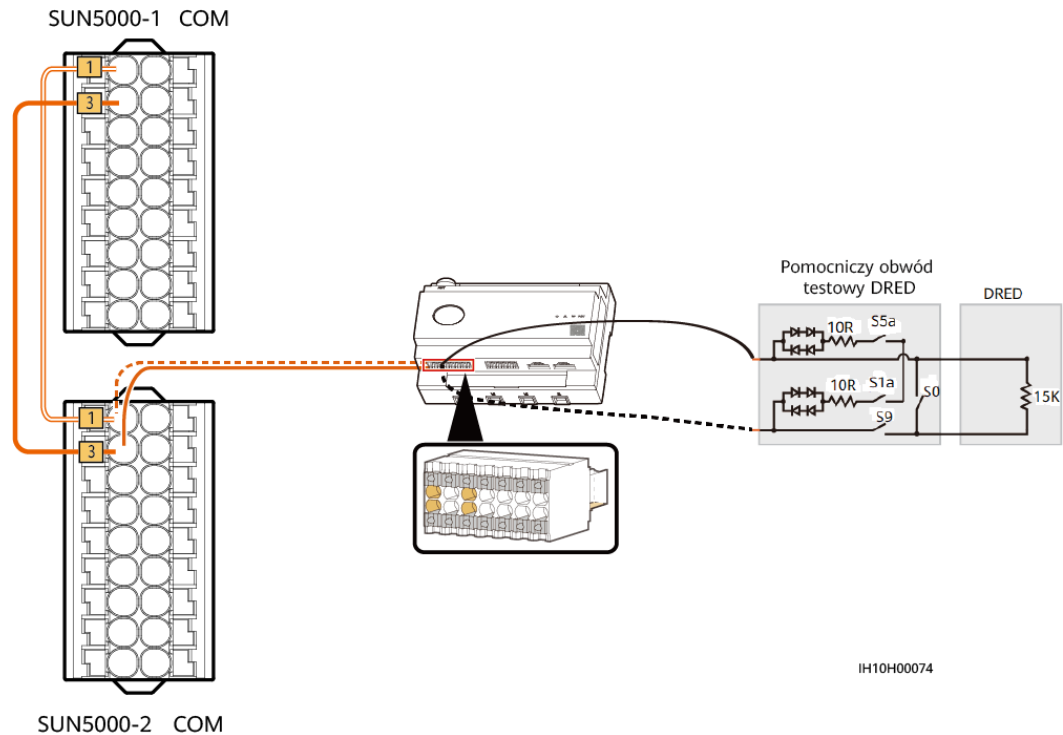
7.3.7 DRM (Australia AS 4777)

Funkcja

Zgodnie z normą australijską AS 4777.2-2015 falowniki muszą obsługiwać tryby reakcji na zapotrzebowanie (DRM), a wymogiem obowiązkowym jest obsługa funkcji DRM0.

Ta funkcja jest domyślnie wyłączona.

Rysunek 7-9 Schemat okablowania dla funkcji DRM (konfiguracja sieciowa z wykorzystaniem EMMA)



UWAGA

Urządzenie włączające reakcję na zapotrzebowanie (DRED) jest urządzeniem wysyłającym energię do sieci elektroenergetycznej.

Tabela 7-6 Wymagania DRM

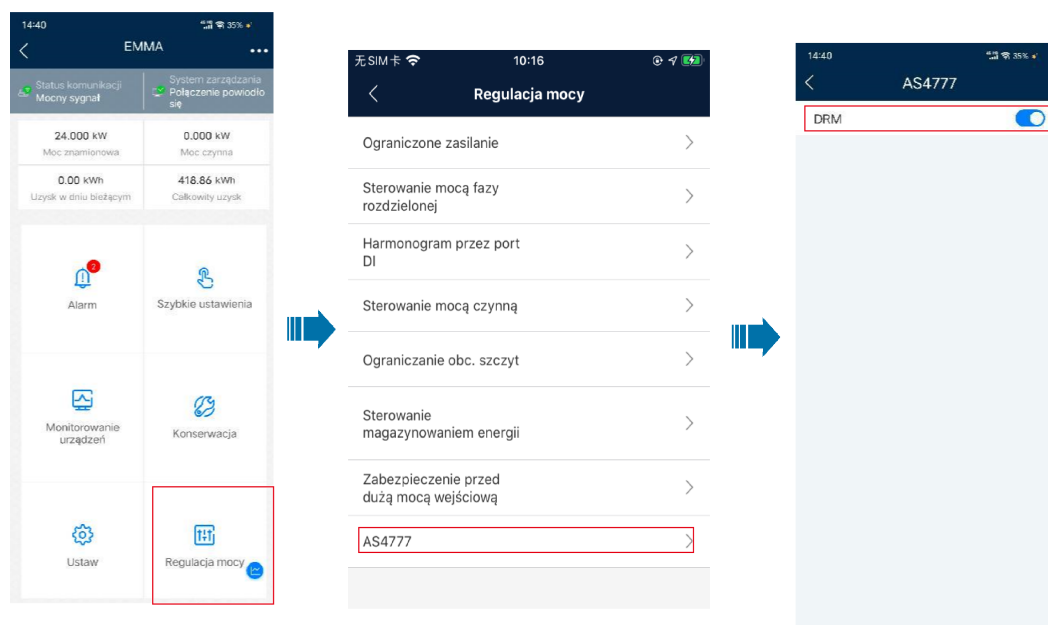
Tryb	Gniazdo na EMMA	Wymagania
DRM0	DI1+ i DI1- gniazda COM	<ul style="list-style-type: none"> ● Gdy S0 i S9 są włączone, falownik powinien być wyłączony. ● Gdy S0 jest wyłączony i S9 jest włączony, falownik powinien być podłączony do sieci elektroenergetycznej.

Procedura

Etap 1 Zaloguj się do modułu EMMA w aplikacji lokalnej i wybierz pozycję **Regulacja mocy** > **AS4777** > **DRM** na ekranie głównym.

Etap 2 Ustaw pozycję **DRM** na pozycję .

Rysunek 7-10 DRM



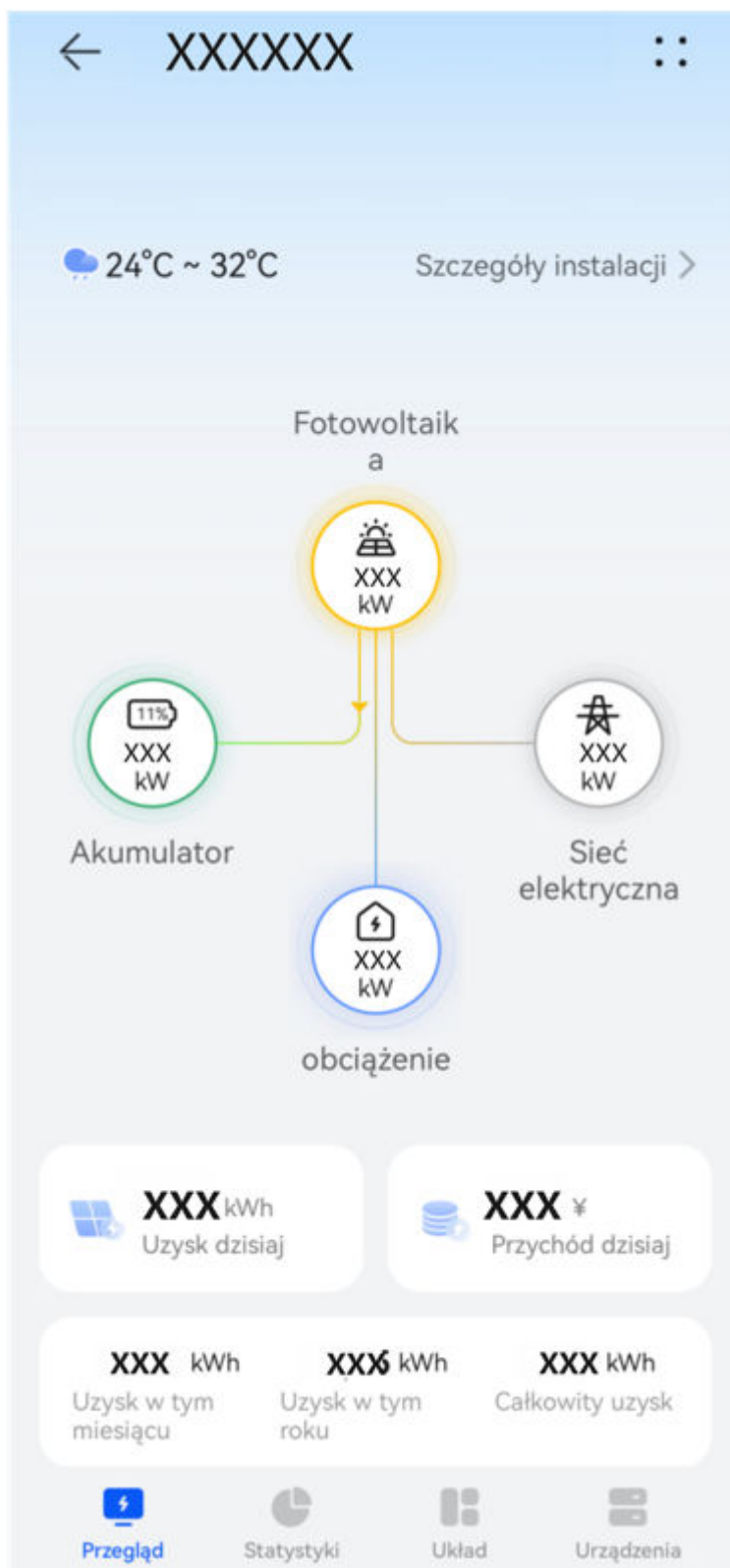
----Koniec

7.4 Przeglądanie stanu tworzenia instalacji

Aplikacja FusionSolar umożliwia przegląd instalacji. W czasie rzeczywistym można przeglądać stan pracy instalacji, uzysk energii i zużycie energii, przychody oraz wykres przepływu energii.

Zalogować się do aplikacji, wybrać opcję **Ekran główny**, a następnie **Instalacje**. Na ekranie tym w czasie rzeczywistym wyświetlane są domyślnie: stan pracy i podstawowe informacje o wszystkich instalacjach zarządzanych przez użytkownika.

Rysunek 7-11 Przeglądanie stanu tworzenia instalacji



8 Konserwacja systemu

NIEBEZPIECZEŃSTWO

- Należy nosić rękawice izolowane i używać izolowanych narzędzi, aby zapobiec porażeniu prądem lub wystąpieniu zwarcia.

OSTRZEŻENIE

- Przed przystąpieniem do konserwacji należy wyłączyć zasilanie urządzenia, postępować zgodnie z instrukcjami na etykiecie dotyczącej opóźnionego rozładowania i odczekać określony czas, aby mieć pewność, że urządzenie nie jest pod napięciem.

8.1 Rutynowa konserwacja

W celu zapewnienia długotrwałej, poprawnej pracy falownika zaleca się wykonywanie rutynowej konserwacji zgodnie z opisem w niniejszej sekcji.

PRZESTROGA

Przed rozpoczęciem czyszczenia, podłączeniem kabli i sprawdzeniem niezawodności uziemienia należy wyłączyć system.

Tabela 8-1 Lista kontrolna konserwacji

Pozycja kontrolna	Metoda kontroli	Częstotliwość konserwacji
Czystość systemu	Sprawdzać okresowo, czy radiatory nie są zablokowane lub zabrudzone.	Raz na 6 do 12 miesięcy

Pozycja kontrolna	Metoda kontroli	Częstotliwość konserwacji
Czystość otworów wlotowych i wylotowych powietrza	Sprawdzać okresowo, czy w otworach wlotowych i wylotowych powietrza nie ma pyłu lub ciał obcych.	Wyłączyć falownik i usunąć pył oraz ciała obce. W razie potrzeby zdemontować przegrody otworów wlotowych i wylotowych powietrza w celu wyczyszczenia. Raz na 6 do 12 miesięcy (lub raz na 3 do 6 miesięcy w zależności od faktycznego zapylenia otoczenia)
Stan pracy systemu	<ul style="list-style-type: none"> ● Sprawdzić, czy falownik nie uległ uszkodzeniu lub odkształceniu. ● Sprawdzić, czy podczas pracy falownik nie wydaje nietypowych dźwięków. ● Sprawdzić, czy podczas pracy wszystkie parametry falownika są ustawione prawidłowo. 	Raz na 6 miesięcy
Połączenie elektryczne	<ul style="list-style-type: none"> ● Sprawdzić, czy kable nie są odłączone lub poluzowane. ● Sprawdzić, czy kable nie są uszkodzone, szczególnie czy nie jest uszkodzona powłoka ochronna kabli stykających się z metalową powierzchnią. 	6 miesięcy po pierwszym przekazaniu urządzenia do eksploatacji, a następnie raz na 6 do 12 miesięcy
Niezawodność uziemienia	Sprawdzić, czy kabel PE jest dobrze podłączony.	6 miesięcy po pierwszym przekazaniu urządzenia do eksploatacji, a następnie raz na 6 do 12 miesięcy
Uszczelnienie	Sprawdzić, czy wszystkie zaciski i porty są prawidłowo uszczelnione.	Raz w roku

8.2 Wyłączanie systemu

Środki ostrożności

OSTRZEŻENIE

- Po wyłączeniu systemu falownik nadal jest pod napięciem i ma wysoką temperaturę, co może spowodować porażenie elektryczne lub oparzenia. Dlatego przed rozpoczęciem pracy przy falowniku należy odczekać 5 minut i założyć izolowane rękawice ochronne.
- Przed rozpoczęciem konserwacji optymalizatora i łańcuchów PV, należy wyłączyć zasilanie systemu zgodnie z procedurą. W przeciwnym razie — jeżeli łańcuchy PV są pod napięciem — może dojść do porażenia prądem.

Procedura

- Etap 1** Wyślij polecenie wyłączenia za pomocą aplikacji.
- Etap 2** Wyłącz przełącznik AC między falownikiem a siecią elektroenergetyczną.
- Etap 3** Ustaw przełącznik **DC SWITCH** na pozycję **OFF**.
- Etap 4** (Opcjonalnie) Zamocuj kłódkę na przełączniku **DC SWITCH**. Ten krok ma zastosowanie tylko do modeli używanych w Australii.
- Etap 5** Wyłącz przełącznik DC między falownikiem a łańcuchami PV.
- Etap 6** (Opcjonalnie) Wyłącz przełącznik akumulatora na akumulatorze.

---Koniec

8.3 Wykrywanie i rozwiązywanie problemów

Szczegółowe informacje na temat alarmów można znaleźć w dokumencie [Objaśnienia alarmu falownika](#).

8.4 Wymiana falownika

- Etap 1** Zdemontuj falownik.
1. Odłącz system od zasilania. Szczegółowe informacje można znaleźć w części [8.2 Wyłączanie systemu](#).
 2. Odłącz wszystkie kable od falownika, w tym kable sygnałowe, wejściowe kable zasilania DC, kable akumulatora, wyjściowe kable zasilania AC oraz kable PE.
 3. Zdemontuj falownik ze wspornika montażowego.
 4. Zdemontuj wspornik montażowy.
- Etap 2** Spakuj falownik.

- Jeśli oryginalne opakowanie jest dostępne, włóż do niego falownik, a następnie zaklej je taśmą klejącą.
- Jeśli oryginalne opakowanie nie jest dostępne, włóż falownik do odpowiedniego pudła kartonowego i dobrze je zaklej.

Etap 3 Oddaj falownik do utylizacji.


Jeśli falownik osiągnie koniec swojej żywotności, oddaj go do utylizacji zgodnie z lokalnymi przepisami utylizacji sprzętu elektrycznego.

Etap 4 Zamontuj nowy falownik.

Etap 5 Przygotuj falownik do eksploatacji. Szczegółowe informacje można znaleźć w części [7 Uruchomienie i przekazanie do eksploatacji](#).

Etap 6 Zaimplementuj wymianę urządzenia w aplikacji.

1. Zaloguj się do aplikacji zdalnej i dotknij pozycji **Urządzenia** na ekranie głównym.
2. Na ekranie **Urządzenia** dotknij nazwy starego urządzenia.
3. Dotknij pozycji **::** w prawym górnym rogu, a następnie dotknij pozycji **Wymiana urządzenia**.

4. Na ekranie **Wymiana urządzenia** dotknij ikony , aby zeskanować kod QR nowego urządzenia lub wprowadzić jego numer seryjny.

5. Dotknij pozycji **Zastąp**.

----**Koniec**

8.5 Lokalizowanie usterki rezystancji izolacji

Jeśli rezystancja uziemienia łańcucha PV podłączonego do falownika jest zbyt niska, falownik generuje alarm **Niska rezystancja izolacji**. ID alarmu to 2062.

Powody mogą być następujące:

- Wystąpiło zwarcie między układem PV a uziemieniem.
- Układ PV znajduje się w wilgotnym otoczeniu i nie ma należytej izolacji od uziemienia.

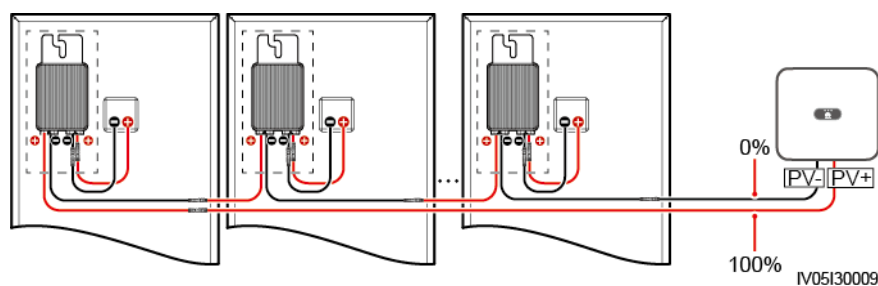
Po zgłoszeniu alarmu **Niska rezystancja izolacji** przez falownik, automatycznie wyzwalana jest lokalizacja usterki rezystancji izolacji. Jeśli lokalizacja usterki jest pomyślna, będzie wyświetlona na ekranie **Szczegóły alarmu** alarmu **Niska rezystancja izolacji** w aplikacji FusionSolar.

Zaloguj się do aplikacji FusionSolar, wybierz kolejno **Alarm** > **Aktywny alarm** i wybierz pozycję **Niska rezystancja izolacji**, aby otworzyć ekran **Szczegóły alarmu**.

UWAGA

- Dodatnie i ujemne zaciski łańcucha PV są podłączone odpowiednio do zacisków PV+ i PV-falownika. Pozycja 0% odpowiada zaciskowi PV-, a pozycja 100% odpowiada zaciskowi PV+. Inne wartości procentowe wskazują, że usterka występuje w module fotowoltaicznym lub kablu w łańcuchu PV.
- Możliwa pozycja usterki = całkowita liczba modułów fotowoltaicznych w łańcuchu PV × wartość procentowa możliwych pozycji zwarcia. Na przykład jeśli łańcuch PV składa się z 14 modułów fotowoltaicznych, a wartość procentowa możliwej pozycji zwarcia wynosi 34%, możliwa pozycja awarii to 4,76 ($14 \times 34\%$), co wskazuje, że usterka występuje w pobliżu modułu fotowoltaicznego 4, a możliwa lokalizacja obejmuje poprzedni i następny moduł fotowoltaiczny oraz kable. Precyzja wykrywania falownika wynosi ± 1 moduł fotowoltaiczny.
- Obwód MPPT1, który może być wadliwy, odpowiada modułowi PV1, a obwód MPPT2, który może być wadliwy, odpowiada modułowi PV2. Usterkę można wykryć wyłącznie na poziomie obwodu MPPT. Należy wykonać poniższe kroki, aby kolejno podłączyć łańcuchy PV odpowiadające uszkodzonemu obwodowi MPPT do falownika w celu dalszej lokalizacji i usunięcia usterki.
- Jeśli dojdzie do usterki niezwiązanej ze zwarcie, możliwa wartość procentowa zwarcia nie jest wyświetlana. Jeśli rezystancja izolacji jest większa niż $0,001 \text{ M}\Omega$, usterka nie jest związana ze zwarcie. Należy po kolei sprawdzić wszystkie moduły fotowoltaiczne w uszkodzonym łańcuchu PV, aby zlokalizować i usunąć usterkę.

Rysunek 8-1 Rysunek 1-1 Wartość procentowa pozycji zwarcia



Procedura

UWAGA

Jeśli intensywność naświetlenia lub napięcie łańcucha PV są zbyt wysokie, funkcja wykrywania lokalizacji awarii rezystancji izolacji może nie zadziałać. W takim przypadku stan lokalizacji usterki na ekranie **Szczegóły alarmu** wynosi **Warunki nie zostały spełnione**. Należy wykonać poniższe kroki, aby kolejno podłączyć łańcuchy PV do falownika w celu lokalizacji awarii. Jeśli system nie jest wyposażony w optymalizator, należy pominąć odpowiednie czynności związane z optymalizatorem.

- Etap 1** Upewnij się, że połączenia AC działają normalnie. Zaloguj się do aplikacji FusionSolar, na ekranie głównym wybierz **Konserwacja > ON/OFF falownik**, a następnie wyślij polecenie wyłączenia. Ustaw **DC SWITCH** w pozycję **OFF**.
- Etap 2** Podłącz poszczególne łańcuchy PV do falownika i ustaw **DC SWITCH** w pozycję **ON**. Jeśli stan falownika to **Wyłączenie: Polecenie**, zaloguj się do aplikacji, na ekranie głównym wybierz **Konserwacja > ON/OFF falownik**, a następnie wyślij polecenie rozruchu.
- Etap 3** Wybierz **Alarm** na ekranie głównym, otwórz ekran **Aktywny alarm** i sprawdź, czy zgłaszany jest alarm **Niska rezystancja izolacji**.
 - Jeśli nie ma alarmu **Niska rezystancja izolacji** po upływie 1 minuty od włączenia zasilania po stronie DC, na ekranie głównym wybierz **Konserwacja > ON/OFF falownik**, a następnie wyślij polecenie wyłączenia. Ustaw **DC SWITCH** w pozycję **OFF**. Przejdź do **Kroku 2** i po kolei sprawdź pozostałe łańcuchy PV.

- Jeśli po upływie 1 minuty od włączenia zasilania po stronie DC pojawia się alarm **Niska rezystancja izolacji**, sprawdź wartość procentową możliwych pozycji zwarć na ekranie **Szczegóły alarmu** i obliczyć lokalizację potencjalnie uszkodzonego modułu PV w oparciu o wartość procentową. Następnie przejdź do **Kroku 4**.
- Etap 4** Zaloguj się do aplikacji, na ekranie głównym wybierz **Konserwacja > ON/OFF falownik**, a następnie wyślij polecenie wyłączenia. Ustaw **DC SWITCH** w pozycję **OFF**. Sprawdź, czy złącza lub kable zasilania DC między optymalizatorem i modułem PV, między sąsiednimi modułami PV lub między sąsiednimi optymalizatorami w możliwej pozycji awarii nie są uszkodzone.
- Jeśli tak jest, wymień uszkodzone złącza lub kable zasilania DC, a następnie ustaw przełącznik DC (**DC SWITCH**) w pozycję (**ON**). Jeśli stan falownika to **Wyłączenie: Polecenie**, wybierz **Konserwacja > ON/OFF falownik**, a następnie wyślij polecenie rozruchu. Wyświetl informacje o alarmie.
 - Jeśli nie ma alarmu **Niska rezystancja izolacji** po upływie 1 minuty od włączenia zasilania po stronie DC, rozwiąż usterkę rezystancją izolacji łańcucha PV. Zaloguj się do aplikacji, na ekranie głównym wybierz **Konserwacja > ON/OFF falownik**, a następnie wyślij polecenie wyłączenia. Ustaw **DC SWITCH** w pozycję **OFF**. Przejdź do **Kroku 2** i po kolei sprawdź pozostałe łańcuchy PV. Następnie przejdź do **Kroku 8**.
 - Jeśli strona DC jest włączona 1 minutę później, alarm **Niska rezystancja izolacji** nadal będzie zgłaszany. Zaloguj się do aplikacji, na ekranie głównym wybierz **Konserwacja > ON/OFF falownik**, a następnie wyślij polecenie wyłączenia. Ustaw **DC SWITCH** w pozycję **OFF** i przejdź do **Krok 5**.
 - Jeśli nie, przejdź do **Kroku 5**.
- Etap 5** Odłącz potencjalnie uszkodzony moduł PV i sparowany optymalizator od łańcucha PV, a następnie użyj przedłużacza DC ze złączem MC4, aby podłączyć moduł PV lub optymalizator sąsiadujący z potencjalnie uszkodzonym modułem PV. Ustaw **DC SWITCH** w pozycję **ON**. Jeśli stan falownika to **Wyłączenie: Polecenie**, wybierz na ekranie głównym **Konserwacja > ON/OFF falownik**, a następnie wyślij polecenie rozruchu. Wyświetl informacje o alarmie.
- Jeśli nie ma alarmu **Niska rezystancja izolacji** po upływie 1 minuty od włączenia zasilania po stronie DC, awaria dotyczy odłączonego modułu PV i optymalizatora. Wybierz **Konserwacja > ON/OFF falownik**, wyślij polecenie wyłączenia i ustaw **DC SWITCH** w pozycję **OFF**. Przejdź do **Kroku 7**.
 - Jeśli po upływie 1 minuty od włączenia zasilania po stronie DC pojawi się alarm **Niska rezystancja izolacji**, awaria nie dotyczy odłączonego modułu PV i optymalizatora. Przejdź do **Kroku 6**.
- Etap 6** Zaloguj się do aplikacji, na ekranie głównym wybierz **Konserwacja > ON/OFF falownik**, a następnie wyślij polecenie wyłączenia. Ustaw **DC SWITCH** w pozycję **OFF**, podłącz odłączony moduł PV i optymalizator, a następnie powtórz **Krok 5**, aby sprawdzić sąsiednie moduły PV i optymalizatory.
- Etap 7** Ustal położenie awarii izolacji uziemienia:
- Odłącz potencjalnie uszkodzony moduł PV od optymalizatora.
 - Podłącz potencjalnie uszkodzony optymalizator do łańcucha PV.
 - Ustaw **DC SWITCH** w pozycję **ON**. Jeśli stan falownika to **Wyłączenie: Polecenie**, wybierz **Konserwacja > ON/OFF falownik**, a następnie wyślij polecenie rozruchu. Wyświetl informacje o alarmie.
 - Jeśli nie ma alarmu **Niska rezystancja izolacji** po upływie 1 minuty od włączenia zasilania strony DC, awaria dotyczy potencjalnie uszkodzonego modułu PV.

- Jeśli po upływie 1 minuty od włączenia zasilania po stronie DC pojawi się alarm **Niska rezystancja izolacji**, awaria dotyczy potencjalnie uszkodzonego optymalizatora.
- Zaloguj się do aplikacji, na ekranie głównym wybierz **Konserwacja > ON/OFF falownik**, a następnie wyślij polecenie wyłączenia. Ustaw **DC SWITCH** w pozycję **OFF**, wymień wadliwą część i ukończ rozwiązywanie usterki rezystancji izolacji. Przejdź do **Kroku 2** i po kolei sprawdź pozostałe łańcuchy PV. Następnie przejdź do **Kroku 8**.

Etap 8 Ustaw **DC SWITCH** w pozycję **ON**. Jeśli stan falownika to **Wyłączenie: Polecenie**, wybierz **Konserwacja > ON/OFF falownik**, a następnie wyślij polecenie rozruchu.

----**Koniec**

9 Dane techniczne

Sprawność

Element	SUN5000-8K-MAP0	SUN5000-12K-MAP0
Maksymalna sprawność ^a	98,60%	98,60%
Sprawność wg kryteriów europejskich ^a	98,00%	98,20%
Uwaga a: Warunkiem testu wydajności jest tryb trójfazowy z trzema przewodami.		

Moc wejściowa

Element	SUN5000-8K-MAP0	SUN5000-12K-MAP0
Zalecana maksymalna moc wejściowa DC	14 600 W	22 000 W
Maksymalne napięcie wejściowe ^b	1100 V	
Maksymalny prąd wejściowy na obwód MPPT	16 A	
Maksymalny prąd zwarciový na obwód MPPT	22 A	
Minimalne napięcie rozruchowe	160 V	
Zakres napięć MPPT	160–1000 V	
Zakres napięć MPPT dla pełnego obciążenia	400–850 V	400–850 V
Znamionowe napięcie wejściowe	600 V	

Element	SUN5000-8K-MAP0	SUN5000-12K-MAP0
Maksymalna liczba wejść	2	
Liczba obwodów MPPT	2	
Znamionowe napięcie baterii	600 V DC	
Zakres napięć baterii	600–980 V DC	
Maksymalne natężenie prądu baterii	20 A	
Typ baterii	Litowo-jonowa	
Uwaga b: Maksymalne napięcie wejściowe to maksymalne napięcie wejściowe DC, które falownik jest w stanie obsłużyć. Jeśli napięcie wejściowe przekroczy tę wartość, falownik może ulec uszkodzeniu.		

Wyjście

Element	SUN5000-8K-MAP0	SUN5000-12K-MAP0
Znamionowa moc wyjściowa	8000 W	12 000 W
Maksymalna moc pozorna	8800 VA	13 200 VA
Maksymalna moc czynna (cosφ = 1)	8800 W	13 200 W
Znamionowe napięcie wyjściowe	220 V/380 V, 3W/N+PE 230 V/400 V, 3W/N+PE 240 V/415 V, 3W/N+PE	
Maksymalne napięcie wyjściowe przy długotrwałym działaniu	Patrz lokalne normy dla sieci elektroenergetycznej.	
Znamionowy prąd wyjściowy	12,1 A/380 V 11,6 A/400 V 11,1 A/415 V	18,2 A/380 V 17,3 A/400 V 16,7 A/415 V
Maksymalny prąd wyjściowy	13,3 A/380 V 12,8 A/400 V 12,2 A/415 V	20,2 A/380 V 19,1 A/400 V 18,5 A/415 V
Maksymalny prąd wejściowy	12,1 A	18,2 A
Częstotliwość napięcia wyjściowego	50 Hz/60 Hz	

Element	SUN5000-8K-MAP0	SUN5000-12K-MAP0
Współczynnik mocy	0,8 wiodący ... 0,8 opóźniony	
Wyjściowy komponent DC (DCI)	< 0,25% znamionowej wartości wyjściowej	
Maksymalne całkowite zniekształcenie harmoniczne (AC THDi)	< 3% (warunki znamionowe)	

Wyjście w trybie pracy poza siecią

Element	SUN5000-8K-MAP0	SUN5000-12K-MAP0
Znamionowe napięcie wyjściowe	220 V/380 V, 3W/N+PE 230 V/400 V, 3W/N+PE 240 V/415 V, 3W/N+PE	
Znamionowa częstotliwość wyjściowa	50 Hz/60 Hz	
Znamionowa moc wyjściowa	8000 W	12 000 W
Moc przy długotrwałym obciążeniu	8800 W	13 200 W
Moc wyjściowa przeciążenia	110% obciążenia (trójfazowe): działanie długotrwałe 150% obciążenia (trójfazowe): 5 minut 150% obciążenia (jednofazowe): 5 minut 200% obciążenia (trójfazowe): 10 sekund	110% obciążenia (trójfazowe): działanie długotrwałe 150% obciążenia (trójfazowe): 1 minuta 150% obciążenia (jednofazowe): 5 minut 200% obciążenia (trójfazowe): 10 sekund

Ochrona

Element	SUN5000-8K-MAP0	SUN5000-12K-MAP0-
Kategoria przepięciowa	PV II/AC III	
Przełącznik wejścia DC	Obsługiwane	
Zabezpieczenie przed pracą wyspowa	Obsługiwane	

Element	SUN5000-8K-MAP0	SUN5000-12K-MAP0-
Zabezpieczenie przetężenia na wyjściu	Obsługiwane	
Ochrona przed odwrotnym podłączeniem na wejściu	Obsługiwane	
Ochrona przeciwprzepięciowa DC	TYP II	
Ochrona przeciwprzepięciowa AC	Tak, zgodne z klasą ochrony TYP II zgodnie z EN/IEC 61643-11	
Wykrywanie rezystancji izolacji	Obsługiwane	
Jednostka monitorująca prąd szczytkowy (RCMU)	Obsługiwane	

Wyświetlacz i komunikacja

Element	SUN5000-8K-MAP0	SUN5000-12K-MAP0
Wyświetlacz	Kontrolki LED; Wi-Fi+aplikacja	
Smart Dongle WiFi-FE	Obsługiwane	
Smart Dongle 4G	Obsługiwane	
EMMA	Obsługiwane	
SmartGuard	Obsługiwane	
Komunikacja RS485	Obsługiwane	
Wbudowana sieć Wi-Fi	Obsługiwane	
MBUS DC	Obsługiwane	
AFCI	Obsługiwane	
Odzyskiwanie PID	Obsługiwane	

Specyfikacje ogólne

Element	SUN5000-8K-MAP0	SUN5000-12K-MAP0
Wymiary (S x W x G)	490 mm x 460 mm x 130 mm	
Waga netto	≤ 21 kg	
Hałas	≤ 29 dB (zwykle warunki robocze)	

Element	SUN5000-8K-MAP0	SUN5000-12K-MAP0
Temperatura pracy	-25°C do +60°C	
Wilgotność względna	0-100% RH	
Tryb chłodzenia	Chłodzenie pasywne	
Maksymalna robocza wysokość n.p.m.	4000 m (powyżej 2000 m właściwości urządzenia są obniżone)	
Temperatura przechowywania	-40°C do +70°C	
Klasa IP	IP66	
Topologia	Bez transformatora	

Specyfikacje komunikacji bezprzewodowej

Element	Wbudowane Wi-Fi falownika
Częstotliwość	2400-2483,5 MHz
Standard protokołu	Wi-Fi 802.11b/g/n
Pasmo sieciowe	≤ 20 MHz
Maksymalna moc transmisji	≤ 20 dBm EIRP

A Kody sieci elektroenergetycznej

UWAGA

Kody sieci elektroenergetycznej mogą ulec zmianie. Wymienione kody mają charakter wyłącznie poglądowy.

Tabela A-1 Kody sieci elektroenergetycznej SUN5000-(8K, 12K)-MAP0

Nr	Kod sieci elektroenergetycznej	Opis	SUN5000-8 K-MAP0	SUN5000-1 2K-MAP0
1	VDE-AR-N-4105	Sieć elektroenergetyczna Niemcy/Węgry	Obsługiwane	Obsługiwane
2	UTE C 15-712-1(A)	Sieć elektroenergetyczna Francja kontynentalna	Obsługiwane	Obsługiwane
3	UTE C 15-712-1(B)	Sieć elektroenergetyczna Francja wyspa	Obsługiwane	Obsługiwane
4	UTE C 15-712-1(C)	Sieć elektroenergetyczna Francja wyspa	Obsługiwane	Obsługiwane
5	CEI0-21	Sieć elektroenergetyczna Włochy	Obsługiwane	Obsługiwane
6	IEC 61727	Połączenie sieci elektroenergetycznej niskiego napięcia IEC 61727 (50 Hz)	Obsługiwane	Obsługiwane
7	Filipiny	Sieć elektroenergetyczna niskiego napięcia Filipiny	Obsługiwane	Obsługiwane

Nr	Kod sieci elektroenergetycznej	Opis	SUN5000-8 K-MAP0	SUN5000-1 2K-MAP0
8	NRS-097-2-1	Standardowa sieć elektroenergetyczna Republika Południowej Afryki	Obsługiwane	Obsługiwane
9	IEC 61727 - 60 Hz	Połączenie sieci elektroenergetycznej niskiego napięcia IEC 61727 (60 Hz)	Obsługiwane	Obsługiwane
10	DUBAJ	Sieć elektroenergetyczna niskiego napięcia Dubaj	Obsługiwane	Obsługiwane
11	Jordania-dystrybucja	Sieć dystrybucji energii Sieć elektroenergetyczna niskiego napięcia Jordania	Obsługiwane	Obsługiwane
12	TAIPOWER	Sieć elektroenergetyczna niskiego napięcia Tajwan	Obsługiwane	Obsługiwane
13	Oman	Sieć elektroenergetyczna niskiego napięcia Oman	Obsługiwane	Obsługiwane
14	Pakistan	Sieć elektroenergetyczna Pakistan	Obsługiwane	Obsługiwane
15	G99-TYPEA-LV	UK G99-TYPEA-LV	Obsługiwane	Obsługiwane
16	G98	UK G98	Obsługiwane	Obsługiwane
17	G100	UK G100	Obsługiwane	Obsługiwane
18	RD1699/661	Sieć elektroenergetyczna Hiszpania	Obsługiwane	Obsługiwane
19	NTS	Sieć elektroenergetyczna Hiszpania	Obsługiwane	Obsługiwane

Nr	Kod sieci elektroenergetycznej	Opis	SUN5000-8 K-MAP0	SUN5000-1 2K-MAP0
20	PO12.3	Sieć elektroenergetyczna Hiszpania	Obsługiwane	Obsługiwane
21	SINGAPUR	Sieć elektroenergetyczna niskiego napięcia Singapur	Obsługiwane	Obsługiwane
22	HONGKONG	Sieć elektroenergetyczna niskiego napięcia w Hongkongu	Obsługiwane	Obsługiwane
23	EN50549-SE	Sieć elektroenergetyczna Szwecja	Obsługiwane	Obsługiwane
24	EN50549-PL	Sieć elektroenergetyczna Polska	Obsługiwane	Obsługiwane
25	EN50549-LV	Sieć elektroenergetyczna Turcja	Obsługiwane	Obsługiwane
26	DENMARK-EN50549-DK1-LV230	Sieć elektroenergetyczna Dania	Obsługiwane	Obsługiwane
27	DENMARK-EN50549-DK2-LV230	Sieć elektroenergetyczna Dania	Obsługiwane	Obsługiwane
28	SWITZERLAND-NA/EEA:2020-LV230	Sieć elektroenergetyczna Szwajcaria	Obsługiwane	Obsługiwane
29	AUSTRALIA-AS4777_A-LV230	Sieć elektroenergetyczna Australia	Obsługiwane	Obsługiwane
30	AUSTRALIA-AS4777_B-LV230	Sieć elektroenergetyczna Australia	Obsługiwane	Obsługiwane
31	AUSTRALIA-AS4777_C-LV230	Sieć elektroenergetyczna Australia	Obsługiwane	Obsługiwane
32	AUSTRALIA-AS4777_NZ-LV230	Sieć elektroenergetyczna Nowa Zelandia	Obsługiwane	Obsługiwane

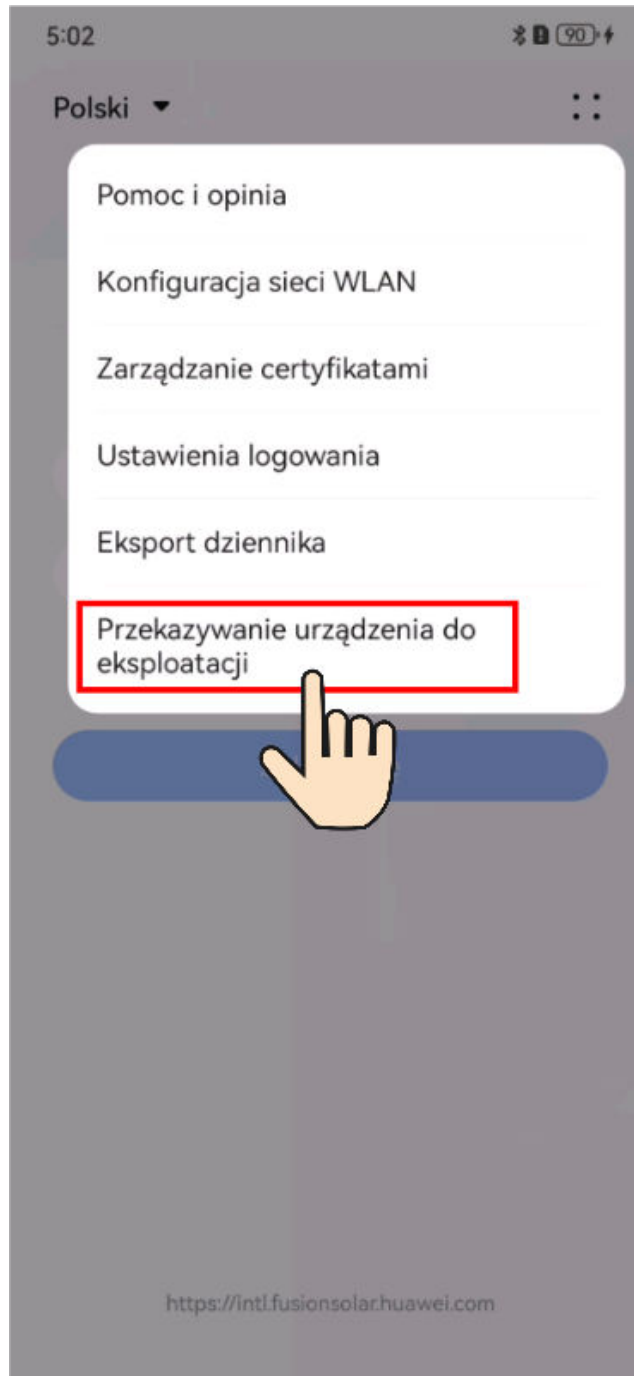
Nr	Kod sieci elektroenergetycznej	Opis	SUN5000-8 K-MAP0	SUN5000-1 2K-MAP0
33	AS4777	Sieć elektroenergetyczna Nowa Zelandia	Obsługiwane	Obsługiwane
34	CZECH-EN50549-LV230	Sieć elektroenergetyczna Czechy	Obsługiwane	Obsługiwane
35	Izrael	Sieć elektroenergetyczna Izrael	Obsługiwane	Obsługiwane
36	FINLAND-EN50549-LV230	Sieć elektroenergetyczna Finlandia	Obsługiwane	Obsługiwane
37	ANRE	Sieć elektroenergetyczna niskiego napięcia Rumunia	Obsługiwane	Obsługiwane
38	NEW CALEDONIA-LV230	Sieć elektroenergetyczna Nowa Kaledonia	Obsługiwane	Obsługiwane
39	Austria	Sieć elektroenergetyczna Austria	Obsługiwane	Obsługiwane
40	KUWEJT	Sieć elektroenergetyczna Kuwejt	Obsługiwane	Obsługiwane
41	BAHRAJN	Sieć elektroenergetyczna Bahrajn	Obsługiwane	Obsługiwane
42	ARABIA SAUDYJSKA	Sieć elektroenergetyczna Arabia Saudyjska	Obsługiwane	Obsługiwane
43	LIBAN	Sieć elektroenergetyczna Liban	Obsługiwane	Obsługiwane
44	NB/T 32004	Sieć elektroenergetyczna niskiego napięcia China Golden Sun	Obsługiwane	Obsługiwane

Nr	Kod sieci elektroenergetycznej	Opis	SUN5000-8 K-MAP0	SUN5000-1 2K-MAP0
45	CHINA-LV220/380	Sieć elektroenergetyczna niskiego napięcia Chiny	Obsługiwan e	Obsługiwan e
46	Niestandardowe (50 Hz)	Zarezerwowane	Obsługiwan e	Obsługiwan e
47	Niestandardowe (60 Hz)	Zarezerwowane	Obsługiwan e	Obsługiwan e

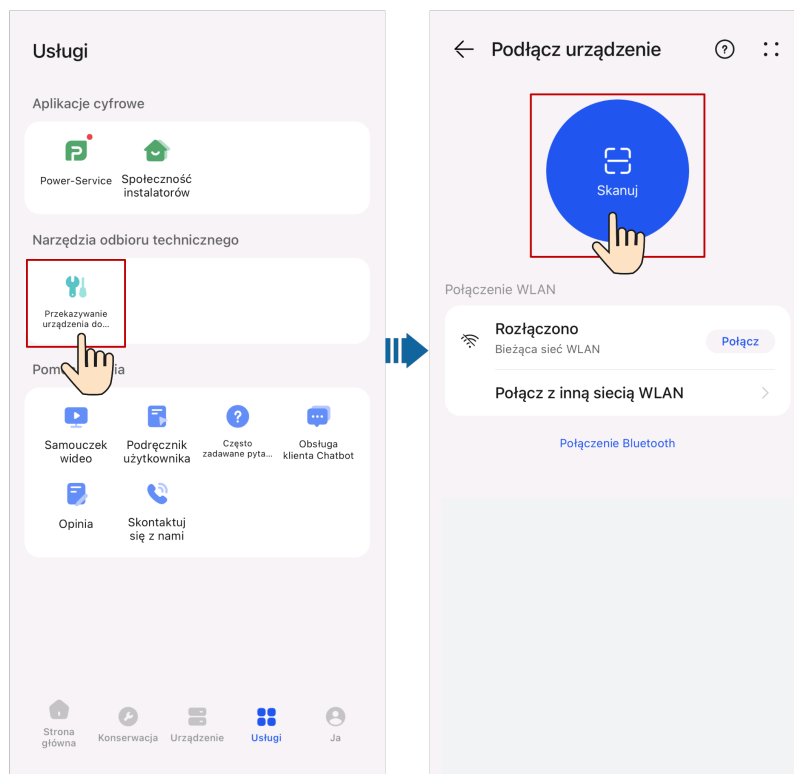
B Podłączanie falownika w aplikacji

Etap 1 Przejdź do ekranu **Przekazywanie urządzenia do eksploatacji**.

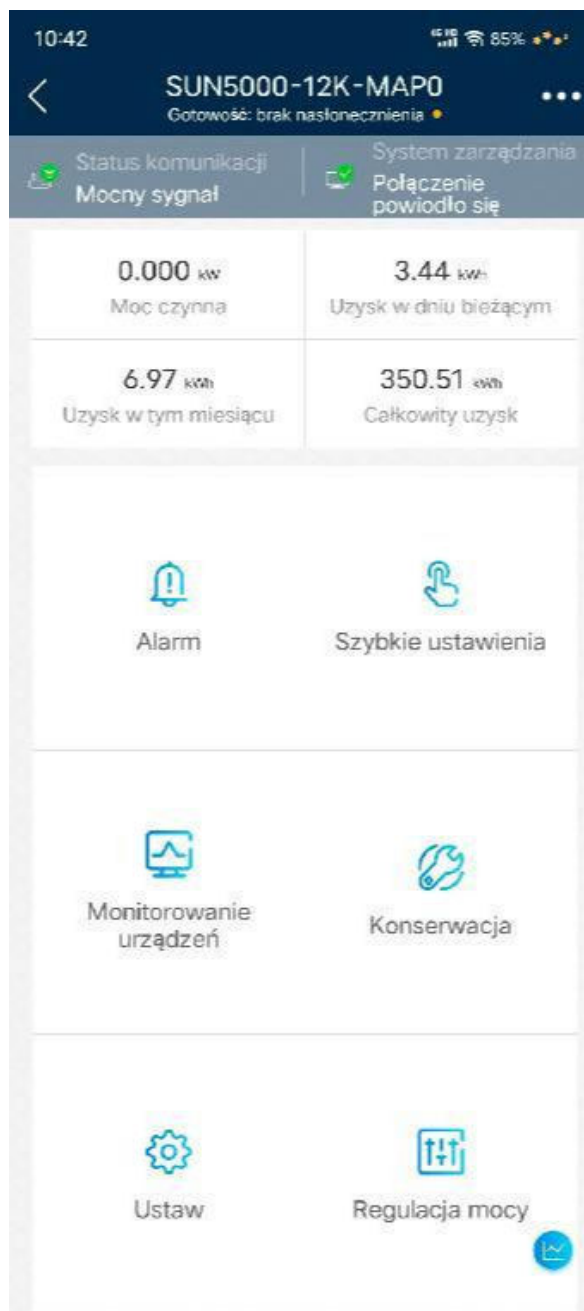
Rysunek B-1 Metoda 1. Przed zalogowaniem się (brak połączenia z Internetem)



Rysunek B-2 Metoda 2. Po zalogowaniu się (połączenie z Internetem)



Etap 2 Połącz się z siecią Wi-Fi falownika, zaloguj się jako **Instalator**, i przejdź do ekranu przekazywania urządzenia do eksploatacji.



INFORMACJA

- Podłączając telefon bezpośrednio do urządzenia, upewnij się, że telefon znajduje się w zasięgu Wi-Fi urządzenia.
- Podłączając urządzenie do routera przez Wi-Fi upewnij się, że urządzenie znajduje się w zasięgu Wi-Fi routera, a sygnał jest stabilny i silny.
- Router obsługuje Wi-Fi (IEEE 802.11 b/g/n, 2,4 GHz), a sygnał sieci Wi-Fi dociera do falownika.
- Zalecany tryb szyfrowania dla routerów to WPA, WPA2 lub WPA/WPA2. Tryb korporacyjny nie jest obsługiwany (na przykład sieci Wi-Fi na lotniskach i inne publiczne hotspoty wymagające uwierzytelnienia). Nie zaleca się korzystania z trybów szyfrowania WEP i WPA TKIP, ponieważ mają one poważne luki w zabezpieczeniach. W przypadku niepowodzenia dostępu w trybie WEP zalogować się do routera i zmienić tryb szyfrowania routera na WPA2 lub WPA/WPA2.

UWAGA

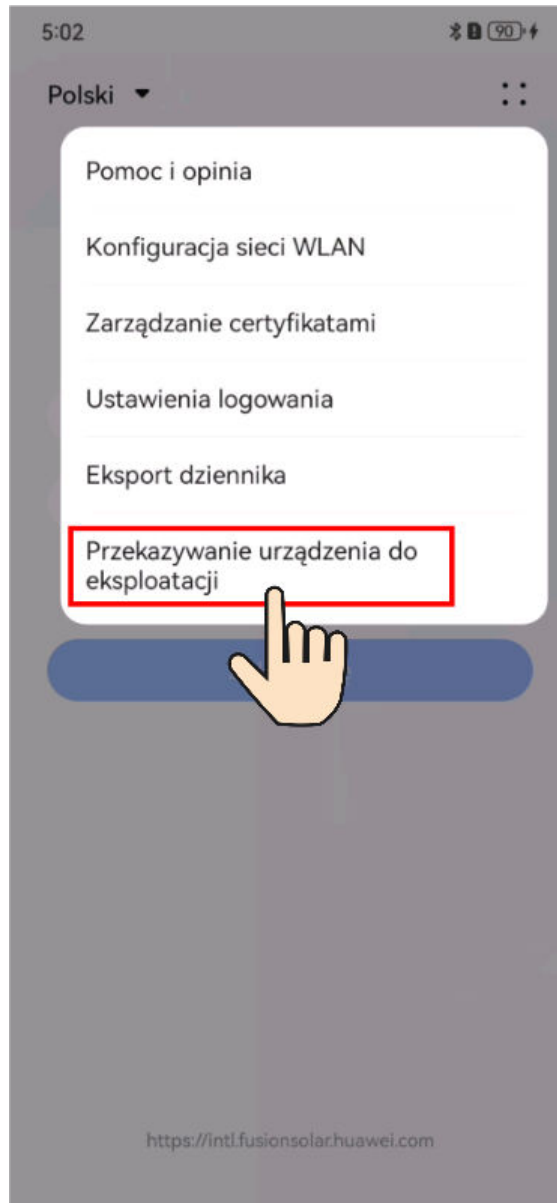
- Ostatnich sześć cyfr nazwy sieci Wi-Fi produktu jest takie samo jak ostatnie sześć cyfr numeru seryjnego produktu (SN).
- Przy pierwszym połączeniu zaloguj się hasłem początkowym. Możesz uzyskać hasło początkowe z etykiety na urządzeniu.
- Aby zapewnić bezpieczeństwo konta, należy co jakiś czas zmieniać hasło i dbać o jego bezpieczeństwo. Hasło może zostać skradzione lub złamane, jeśli nie będzie zmieniane przez dłuższy czas. W przypadku utraty hasła dostęp do urządzeń jest niemożliwy. W takiej sytuacji firma nie ponosi odpowiedzialności za żadne szkody.
- Jeśli po zeskanowaniu kodu QR nie pojawia się ekran logowania, sprawdź czy telefon jest bezpośrednio połączony z Wi-Fi urządzenia. Jeśli nie, ręcznie wybierz i połącz się z Wi-Fi.
- Jeśli wyświetlany jest komunikat **Ta sieć Wi-Fi nie ma dostępu do Internetu**. Podczas łączenia się z wbudowaną siecią WLAN wyświetlany jest komunikat **Połączyć mimo wszystko?**, naciśnij **POŁĄCZ**. W przeciwnym razie nie będzie można zalogować się do systemu. Rzeczywisty interfejs użytkownika i komunikaty mogą się różnić w zależności od telefonu.

----**Koniec**

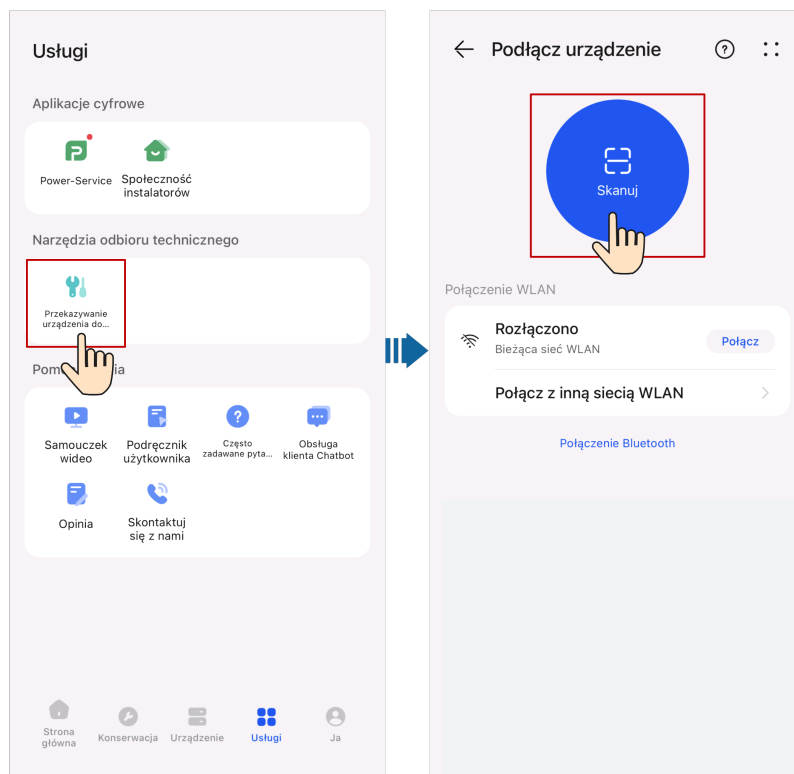
C Podłączanie modułu EMMA w aplikacji

Etap 1 Przejdź do ekranu **Przekazywanie urządzenia do eksploatacji**.

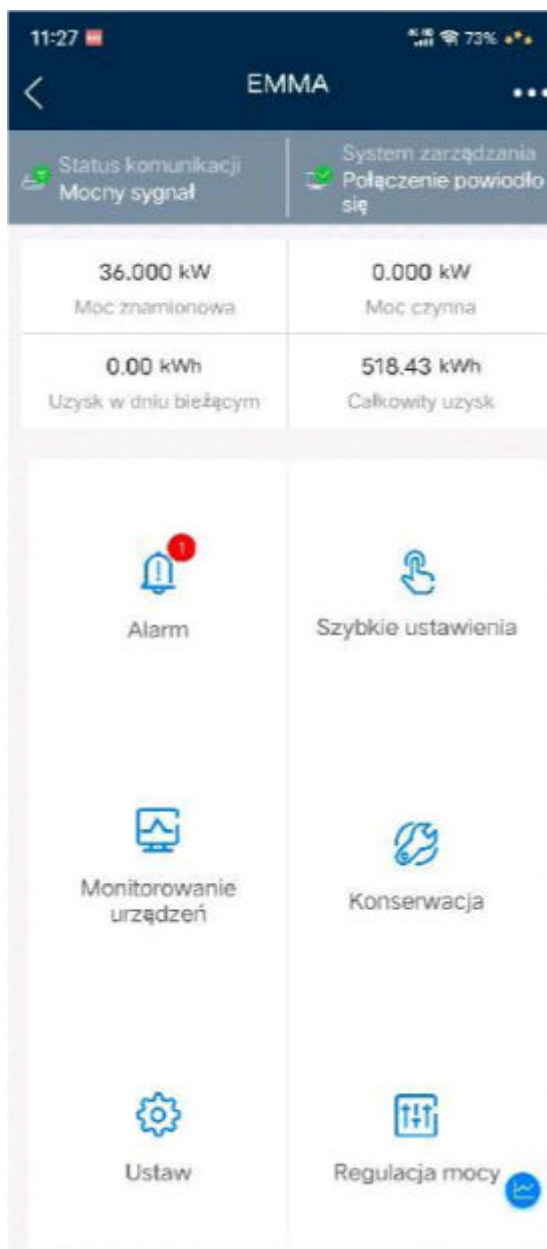
Rysunek C-1 Metoda 1. Przed zalogowaniem się (brak połączenia z Internetem)



Rysunek C-2 Metoda 2. Po zalogowaniu się (połączenie z Internetem)



Etap 2 Aby uzyskać dostęp do ekranu przekazywania urządzenia do eksploatacji, należy połączyć się z siecią Wi-Fi modułu EMMA i zalogować się jako **instalator**.



INFORMACJA

- Bezpośrednio podłączając swój telefon do urządzenia, upewnij się, że Twój telefon znajduje się w zasięgu WLAN urządzenia.
- Podłączając urządzenie do routera przez WLAN upewnij się, że Twoje urządzenie znajduje się w zasięgu WLAN routera, a sygnał jest stabilny i dobry.
- Router obsługuje WLAN (IEEE 802.11 b/g/n, 2,4 GHz), a sygnał sieci WLAN dociera do falowników.
- Zalecany tryb szyfrowania dla routerów to WPA, WPA2 lub WPA/WPA2. Tryb korporacyjny nie jest obsługiwany (na przykład sieci WLAN na lotniskach i inne publiczne hotspoty wymagające uwierzytelnienia). Nie zaleca się korzystania z trybów szyfrowania WEP i WPA TKIP, ponieważ mają one poważne luki w zabezpieczeniach. W przypadku niepowodzenia dostępu w trybie WEP zalogować się do routera i zmienić tryb szyfrowania routera na WPA2 lub WPA/WPA2.

UWAGA

- Ostatnich sześć cyfr nazwy WLAN produktu jest takie samo jak ostatnie sześć cyfr numeru seryjnego produktu (SN).
- Przy pierwszym połączeniu zaloguj się pierwotnym hasłem. Możesz uzyskać pierwotne hasło z etykiety na urządzeniu.
- Aby zapewnić bezpieczeństwo konta, należy co jakiś czas zmieniać hasło i dbać o jego bezpieczeństwo. Hasło może zostać skradzione lub złamane, jeśli nie będzie zmieniane przez dłuższy czas. W przypadku utraty hasła dostęp do urządzeń jest niemożliwy. W takiej sytuacji firma nie ponosi odpowiedzialności za żadne straty.
- Jeśli nie pojawia się ekran logowania po zeskanowaniu kodu QR, sprawdź czy Twój telefon jest bezpośrednio połączony z WLAN urządzenia. Jeśli nie, ręcznie wybierz i połącz się z WLAN.
- Jeśli wyświetlany jest komunikat **Ta sieć WLAN nie ma dostępu do Internetu. Połączyć mimo wszystko?** podczas łączenia się z wbudowaną siecią WLAN, należy nacisnąć **POŁĄCZ**. W przeciwnym razie nie będzie można zalogować się do systemu. Rzeczywisty interfejs użytkownika i komunikaty mogą się różnić w zależności od jego telefonu.

----**Koniec**

D Resetowanie hasła

Krok 1 Sprawdź, czy obie strony AC i DC falownika są zasilane, a wskaźniki i świecą na zielono światłem ciągłym lub migają powoli przez ponad 3 minuty.

Krok 2 Wyłącz przełącznik AC, ustaw DC SWITCH u dołu falownika w pozycję OFF i poczekaj, aż wszystkie wskaźniki na panelu falownika zgasną.

Krok 3 W ciągu 4 minut wykonaj następujące operacje:

1. Włącz przełącznik AC i poczekaj około 90s lub do momentu, aż wskaźnik falownika zacznie migać.

2. Wyłącz przełącznik AC i poczekaj około 30s lub do momentu, aż wszystkie wskaźniki LED na panelu falownika zgasną.

3. Włącz przełącznik AC i poczekaj około 30s lub do momentu, aż wszystkie wskaźniki LED na panelu falownika zaczną migać, a następnie po około 30s zgasną.

Krok 4 Poczekaj, aż wszystkie trzy zielone diody LED na panelu falownika zaczną szybko migać, a następnie trzy czerwone diody LED zaczną szybko migać. Wskazuje to, że hasło zostało przywrócone.

Krok 5 Zresetuj hasło w ciągu 10 minut. (Jeśli w ciągu 10 minut nie zostanie wykonana żadna operacja, wszystkie parametry falownika pozostaną niezmiennione.)

1. Poczekaj, aż wskaźnik zacznie migać.

2. Nawiąż połączenie z aplikacją z wykorzystaniem pierwotnej nazwy hotspotu WLAN (SSID) i pierwotnego hasła (PSW), które można znaleźć na etykiecie z boku falownika.

3. Na stronie logowania ustaw nowe hasło i zaloguj się do aplikacji.

Krok 6 Ustaw parametry routera i systemu zarządzania, aby wdrożyć zarządzanie zdalne.

----Koniec

E Szybkie wyłączenie

UWAGA

- Jeśli do szybkiego wyłączenia wybrana jest metoda 3, zaloguj się do aplikacji FusionSolar jako użytkownik instalator, aby wykonać lokalny rozruch, wybierz Ustawienia > Parametry funkcji > Funkcja styku bezpotencjałowego i ustaw Funkcja styku bezpotencjałowego na szybkie wyłączenie DI.
- Funkcja szybkiego wyłączenia jest obsługiwana tylko wtedy, gdy optymalizatory skonfigurowano dla wszystkich modułów fotowoltaicznych.

Jeśli optymalizatory zostały skonfigurowane do obsługi wszystkich modułów fotowoltaicznych, system PV może wykonać szybkie wyłączenie, aby zmniejszyć napięcie wyjściowe do poziomu poniżej 30 V w ciągu 30s.

Aby uruchomić szybkie wyłączenie, wykonaj następujące kroki:

- Metoda 1. Wyłącz przełącznik AC między falownikiem a siecią elektroenergetyczną (odłącz napięcie wszystkich łańcuchów PV podłączonych do falownika za pomocą przełącznika AC).
- Metoda 2. Ustaw przełącznik **DC SWITCH** falownika w położeniu **OFF**, aby wyzwolić szybkie wyłączenie. Falownik wyłączy się kilka minut później. (Wyłączanie wszystkich zewnętrznych przełączników po stronie DC falownika może wyzwolić szybkie wyłączenie i tylko łańcuchy PV podłączone do falownika zostaną pozbawione napięcia. Wyłączenie tylko niektórych przełączników zewnętrznych nie wyzwoli szybkiego wyłączenia, a łańcuchy PV będą mogły być pod napięciem).
- Metoda 3. Aby włączyć funkcję szybkiego wyłączenia DI, podłącz przełącznik do styków DI i GND zacisku komunikacji falownika. Przełącznik jest domyślnie włączony. Wyłącz przełącznik, aby wyzwolić funkcję szybkiego wyłączenia. Odległość między przełącznikiem i najdalszym falownikiem nie może być większa niż 10 m.
- Metoda 4. Jeśli włączono **AFCI**, falownik automatycznie przeprowadza wykrywanie łuku i wyzwala szybkie wyłączenie, gdy wprowadzona zostanie blokada zabezpieczenia AFCI.

F Negocjacja prędkości transmisji

Negocjacja prędkości transmisji zwiększa szybkość komunikacji między falownikiem i takimi urządzeniami, jak akumulatory i mierniki mocy, a także między falownikiem i takimi urządzeniami, jak Smart Dongle i EMMA, rozwiązując w ten sposób lub zmniejszając problemy z zatorami komunikacyjnymi.

UWAGA

Użytkownicy mogą wysłać polecenia negocjacji prędkości transmisji za pomocą aplikacji FusionSolar w dwóch trybach komunikacji: EMMA i Smart Dongle.

Tabela F-1 Ręczna negocjacja prędkości transmisji za pomocą aplikacji

Tryb komunikacji	Sytuacja	Działanie
Połączenie sieciowe EMMA	Wymiana modułu EMMA	<ol style="list-style-type: none">1. Za pomocą aplikacji FusionSolar należy zeskanować lokalnie kod QR, aby nawiązać połączenie z modułem EMMA.2. Otworzyć ekran Komunikacji w nocy, wybrać Ustawienia portu RS485 > Negocjacja prędkości transmisji i dotknąć 9600 oraz Negocjuj wyższą stawkę.

Tryb komunikacji	Sytuacja	Działanie
	Wymiana lub dodanie falownika	<ol style="list-style-type: none"> 1. Za pomocą aplikacji FusionSolar należy zeskanować lokalnie kod QR, aby nawiązać połączenie z modułem EMMA. 2. Otworzyć ekran Komunikacji w nocy, wybrać Ustawienia portu RS485 > Negocjacja prędkości transmisji i dotknąć 9600 oraz Negocjuj wyższą stawkę. 3. Za pomocą aplikacji FusionSolar należy zeskanować lokalnie kod QR, aby nawiązać połączenie z falownikiem. 4. Otworzyć ekran Konfiguracja komunikacji, wybrać RS485 > Negocjacja prędkości transmisji > RS485_2 > Negocjacja prędkości transmisji i dotknąć 9600 oraz Negocjuj wyższą stawkę.
	Wymiana lub dodanie urządzenia RS485_2 (np. akumulatora lub licznika energii)	<ol style="list-style-type: none"> 1. Za pomocą aplikacji FusionSolar należy zeskanować lokalnie kod QR, aby nawiązać połączenie z falownikiem. 2. Otworzyć ekran Konfiguracja komunikacji, wybrać RS485 > Negocjacja prędkości transmisji > RS485_2 > Negocjacja prędkości transmisji i dotknąć 9600 oraz Negocjuj wyższą stawkę.
Połączenie sieciowe Smart Dongle	Wymiana modułu Smart Dongle	<ol style="list-style-type: none"> 1. Za pomocą aplikacji FusionSolar należy zeskanować lokalnie kod QR, aby nawiązać połączenie z falownikiem. 2. Otworzyć ekran Konfiguracja komunikacji, wybrać RS485 > Negocjacja prędkości transmisji > RS485_1 > Negocjacja prędkości transmisji i dotknąć 9600 oraz Negocjuj wyższą stawkę.

Tryb komunikacji	Sytuacja	Działanie
	Wymiana lub dodanie falownika	<ol style="list-style-type: none"> 1. Za pomocą aplikacji FusionSolar należy zeskanować lokalnie kod QR, aby nawiązać połączenie z falownikiem. 2. Otworzyć ekran Konfiguracja komunikacji, wybrać RS485 > Negocjacja prędkości transmisji > RS485_1 > Negocjacja prędkości transmisji i dotknąć 9600 oraz Negocjuj wyższą stawkę. 3. Otworzyć ekran Konfiguracja komunikacji, wybrać RS485 > Negocjacja prędkości transmisji > RS485_2 > Negocjacja prędkości transmisji i dotknąć 9600 oraz Negocjuj wyższą stawkę.
	Wymiana lub dodanie urządzenia RS485_2 (np. akumulatora lub licznika energii)	<ol style="list-style-type: none"> 1. Za pomocą aplikacji FusionSolar należy zeskanować lokalnie kod QR, aby nawiązać połączenie z falownikiem. 2. Otworzyć ekran Konfiguracja komunikacji, wybrać RS485 > Negocjacja prędkości transmisji > RS485_2 > Negocjacja prędkości transmisji i dotknąć 9600 oraz Negocjuj wyższą stawkę.

Wykrywanie i rozwiązywanie problemów

Jeżeli nie powiedzie się ręczna negocjacja prędkości transmisji, należy skorzystać z jednej z metod rozwiązywania problemów przedstawionych poniżej.

Tabela F-2 Rozwiązywanie problemów

Sytuacja	Wykrywanie i rozwiązywanie problemów
<p>Niepowodzenie negocjacji</p>	<ol style="list-style-type: none"> 1. Sprawdzić, czy kable urządzenia są podłączone prawidłowo. Jeśli nie, podłączyć kable prawidłowo. 2. Sprawdzić, czy wykonano działania serwisowe dotyczące systemu zarządzania, na przykład aktualizacje lub eksport dziennika. Jeżeli tak, ponownie przeprowadzić negocjację prędkości transmisji po zakończeniu takich działań. 3. Aby wymienić urządzenie RS485_2 (na przykład akumulator lub miernik mocy), wybrać na ekranie głównym opcję Konserwacja> Zarządzanie urządzeniem podrzędnym, dotknąć i przytrzymać urządzenie RS485_2, aby je usunąć. 4. Ponownie przeprowadź negocjację prędkości transmisji. 5. Jeżeli w przypadku wymiany lub dodania falownika lub urządzenia RS485_2 (na przykład akumulatora lub miernika mocy) wybranie opcji Negocjuj wyższą stawkę powoduje wyświetlenie komunikatu „Negocjacja nieudana. Południowe urządzenie nie wspiera prędkości.”, oznacza to, że urządzenie nie obsługuje funkcji negocjacji prędkości transmisji. W tym przypadku należy wybrać tylko opcję 9600. 6. Jeśli usterka nie ustąpi, należy skontaktować się ze sprzedawcą.

G Informacje kontaktowe

W razie jakichkolwiek pytań dotyczących niniejszego produktu prosimy o kontakt.



<https://digitalpower.huawei.com>

Ścieżka: **O nas** > **Kontakt z nami** > **Infolinia wsparcia**

Aby zapewnić szybsze i lepsze usługi, prosimy o podanie następujących informacji:

- Model
- Numer seryjny (SN)
- Wersja oprogramowania
- Nazwa lub ID alarmu
- Krótki opis symptomu błędu

UWAGA

Informacje o przedstawicielu w UE: Huawei Technologies Hungary Kft.

Adres: HU-1133 Budapest, Váci út 116-118., 1. Building, 6. floor.

E-mail: hungary.reception@huawei.com

H Biuro obsługi klienta Digital Power



<https://digitalpower.huawei.com/robotchat/>

I Zarządzanie certyfikatami i konserwacja

I.1 Oświadczenie o ryzyku związanym ze wstępnie skonfigurowanym certyfikatem

Wstępnie skonfigurowane certyfikaty Huawei są obowiązkowymi poświadczeniami dla urządzeń Huawei przed ich dostarczeniem. Poniżej przedstawiono oświadczenia dotyczące wyłączenia odpowiedzialności w zakresie stosowania certyfikatów:

1. Wstępnie skonfigurowane, wystawione przez Huawei certyfikaty wykorzystywane są wyłącznie na etapie wdrożenia w celu ustanowienia początkowych kanałów bezpieczeństwa między urządzeniami a siecią klienta. Huawei nie zobowiązuje się do zapewnienia ani nie gwarantuje bezpieczeństwa wstępnie skonfigurowanych certyfikatów.
2. Klient poniesie wszelkie konsekwencje związane ze wszystkimi zagrożeniami dla bezpieczeństwa i zdarzeniami dotyczącymi bezpieczeństwa wynikającymi z użytkowania wstępnie skonfigurowanych, wystawionych przez Huawei certyfikatów jako certyfikatów usług.
3. Wstępnie skonfigurowane certyfikaty Huawei są ważne od daty produkcji do 29 grudnia 2099.
4. Świadczenie usług wykorzystujących wstępnie skonfigurowany certyfikat zostanie przerwane, gdy certyfikat wygaśnie.
5. Zaleca się, aby klienci wdrożyli system PKI do wystawiania certyfikatów dla urządzeń i oprogramowania w aktywnej sieci i zarządzali cyklem życia certyfikatów. Aby zapewnić bezpieczeństwo, zalecane są certyfikaty o krótkim okresie ważności.

UWAGA

Okres ważności wstępnie skonfigurowanego certyfikatu można sprawdzić w systemie zarządzania siecią.

I.2 Scenariusze zastosowania wstępnie skonfigurowanych certyfikatów

Ścieżka i nazwa pliku	Sytuacja	Wymiana
f:/app_ca.crt	Uwierzytelnia ważność równorzędnej aplikacji mobilnej do komunikacji przez Modbus TCP.	Aby uzyskać szczegóły na temat wymiany certyfikatu, skontaktuj się z inżynierami wsparcia technicznego w celu uzyskania odpowiedniej instrukcji konserwacji bezpieczeństwa. Certyfikaty komunikacji można wymieniać między produktami firmy.
f:/app_tomcat_client.crt		
f:/app_tomcat_client.key		

J Akronimy i skróty

A	
AFCI	Przerywacz obwodu usterek łukowych
L	
LED	Dioda elektroluminescencyjna
M	
MPP	Punkt mocy maksymalnej
MPPT	Śledzenie punktu mocy maksymalnej
P	
PE	Uziemienie ochronne
PID	Degradacja indukowana potencjałem
PV	Fotowoltaika
R	
RH	Wilgotność względna
S	
SOC	Stan naładowania