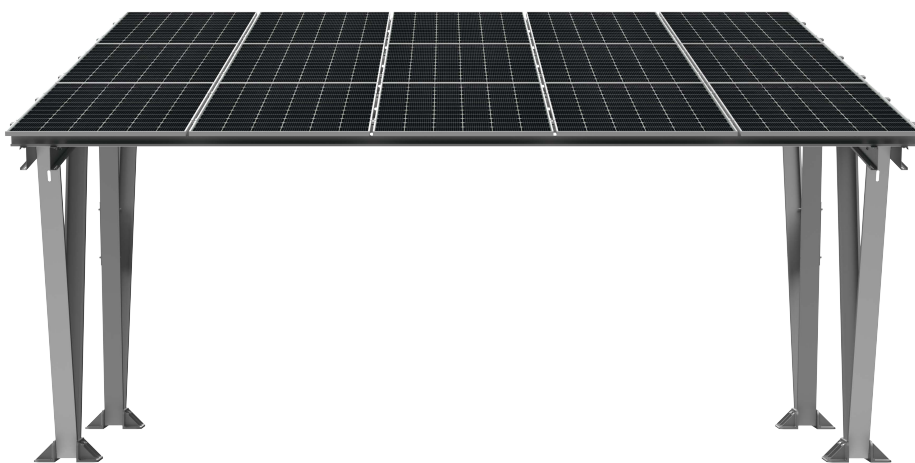


CHARAKTERYSTYKA

Firma KENO Sp. z o.o. ma przyjemność przedstawić, konstrukcje fotowoltaiczną typu CARPORT charakteryzującą się niezwykle nowoczesnym wyglądem. Wbudowana płyta montażowa na falownik i modułowość konstrukcji pozwala na łatwy montaż oraz stworzenie nawet dwóch punktów ładowania pojazdów elektrycznych.



- WYPOSAŻONY W PŁYTĘ MONTAŻOWĄ NA FALOWNIK LUB ŁADOWARKĘ SAMOCHODOWĄ
- NOWOCZESNY WYGLĄD
- ŁATWY MONTAŻ
- MOŻLIWOŚĆ ZAPARKOWANIA DWÓCH SAMOCHODÓW
- WYBÓR KOLORU KONSTRUKCJI Z PALETY RAL
- MOŻLIWOŚĆ WYBRANIA SPOŚRÓD DWÓCH ROZMIARÓW L/M
- KONSTRUKCJA KOMPATYBILNA Z MODUŁAMI:
1700 mm - 2049 mm - DLA ROZMIARU M
2050 mm - 2465 mm - DLA ROZMIARU L



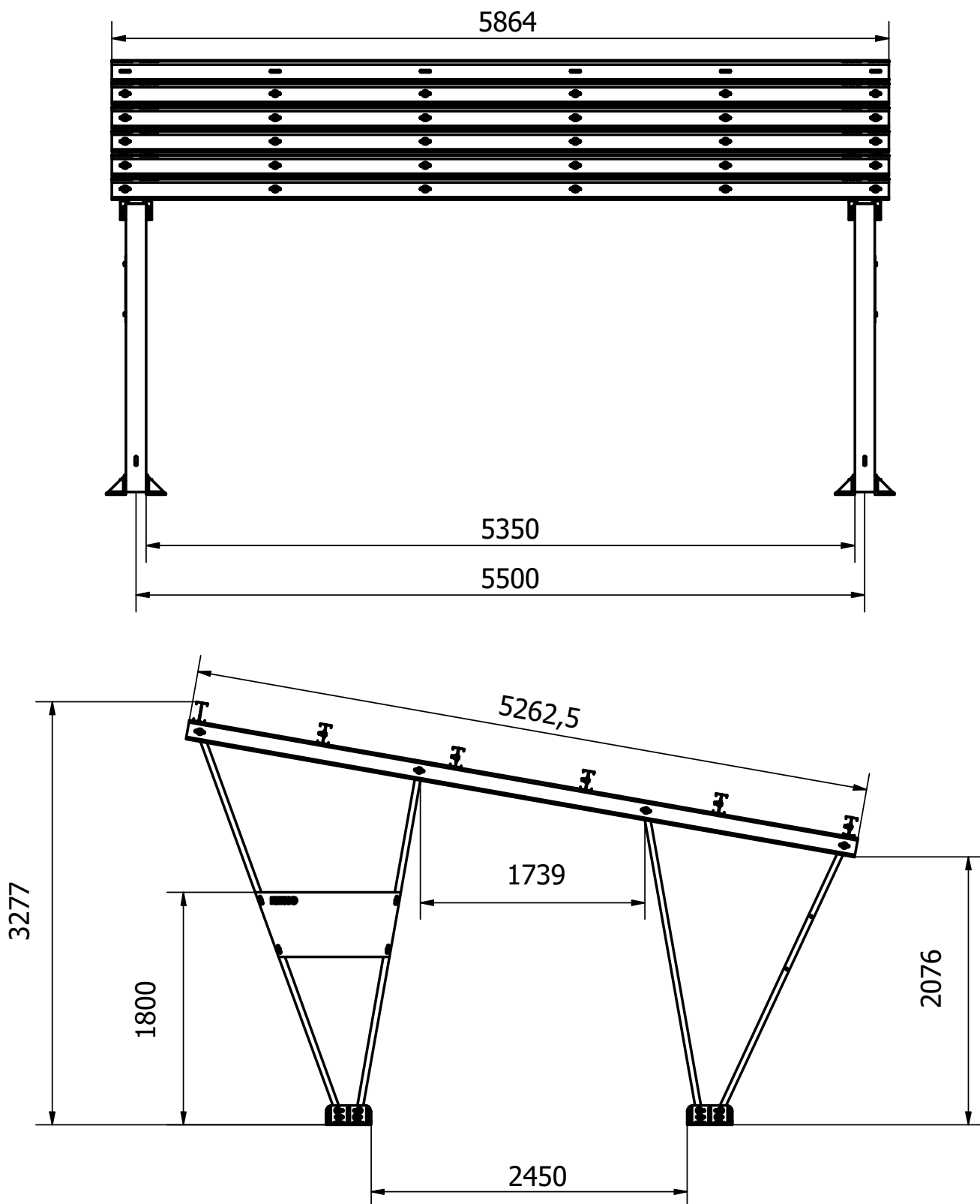
[ZOBACZ
KATALOG](#)



PARAMETRY TECHNICZNE

Podstawowe dane techniczne	
Dedykowana ilość modułów	15szt.
Miejsca montażowe na falownik/ ładowarkę	2 szt.
Konstrukcja skręcana	Tak
Przygotowanie wstępne	Tak (fundament w zakresie instalatora)
Kolor	Opcjonalnie każdy z palety RAL
Kąt nachylenia konstrukcji do podłoża	10°
Materiał	Stal konstrukcyjna z powłoką cynkowo-magnezową

RYSUNEK TECHNICZNY DLA CARPORTU ROZMIAR M



RYSUNEK TECHNICZNY DLA CARPORTU ROZMIAR L

