

CHARAKTERYSTYKA

Keno sp. z o.o. ma przyjemność zaprezentować Państwu rozwiązanie do zastosowania na dachach pokrytych blachą trapezową oraz płytą warstwową.

- ŁATWY I SZYBKI MONTAŻ
- MOBILNOŚĆ KTÓRA POZWALA NA MONTAŻ NA CAŁEJ DŁUGOŚCI BLACHY



[ZOBACZ
KATALOG](#)

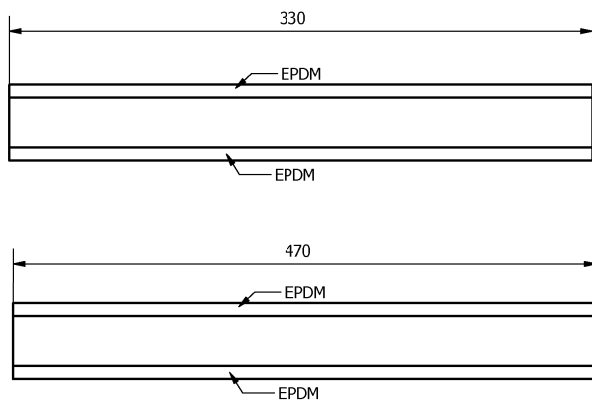


OPIS KONSTRUKCJI Z MOSTKIEM K-14P

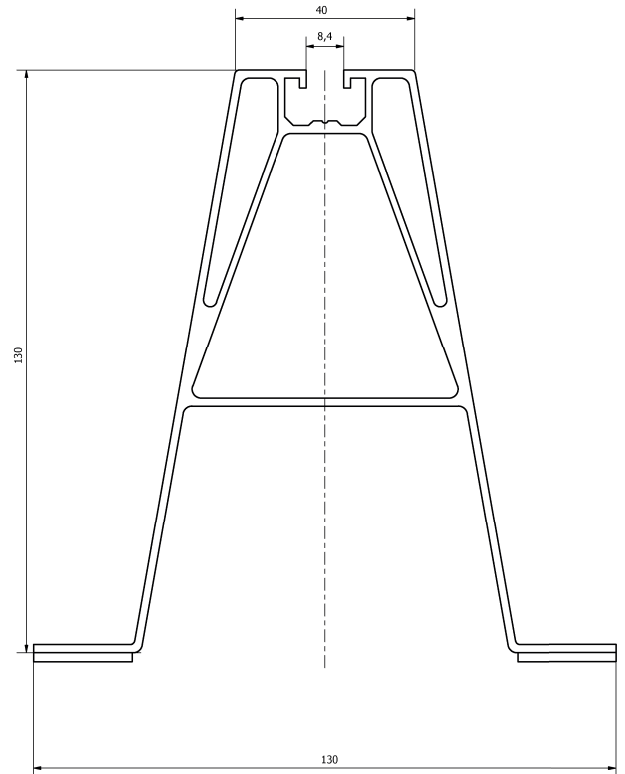
Keno sp. z o.o. udziela na powyższy system montażowy 10-letniej gwarancji, z możliwością wydłużenia o kolejne 5 lat. Montaż mostka K-14P (Rys 1, Rys 2) odbywa się poprzez przykręcenie go do powierzchni blachy za pomocą blachowkrętów M6 K-20 K-14P. Mostki oferujemy w dwóch długościach 330mm oraz 470mm. Minimalna grubość blachy wykonanej ze stali powinna wynosić 0,4mm. W przypadku blachy aluminiowej grubość powinna wynosić 0,5mm.

PODWYŻSZONY MOSTEK TRAPEZOWY
K-14P

RYSUNEK TECHNICZNY



Rys.1 K-14P



Rys.2 K-14P