

CZF-311-TRMS

Czujnik zaniku fazy mikroprocesorowy czujnik zaniku i asymetrii faz z regulowanym progiem asymetrii napięcia, montaż na szynie DIN, True RMS

Index: CZF-311-TRMS

Z regulowanym progiem asymetrii napięciowej zadziałania.

Styk 1 x NO/NC.

Pomiar rzeczywistej skutecznej wartości napięcia (TrueRMS)

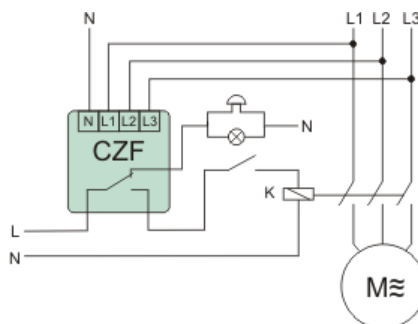


FUNKCJE I DZIAŁANIE

OPIS

Czujnik zaniku fazy CZF-311 TrueRMS zabezpiecza silniki elektryczne zasilane z sieci trójfazowej.:

- w przypadkach **zaniku napięcia** w co najmniej jednej fazie
- w przypadku **asymetrii napięć między fazami**, grożącymi zniszczeniem silnika.



Działanie

Silnik zostaje wyłączony, gdy:

- Następuje zanik napięcia w co najmniej jednej dowolnej fazie,
- Pojawia się asymetria napięciowa między fazami powyżej progu zadziałania,

Wyłączenie następuje z **opóźnieniem 4 s**. Zapobiega to przypadkowemu odłączeniu silnika przy chwilowym spadku napięcia. Ponowne załączenie nastąpi automatycznie przy wzroście napięcia o 5 V powyżej napięcia zadziałania, czyli o wartość histerezy napięciowej. Przy powyższych anomaliach styk przełącznika jest rozłączony i uruchomienie silnika jest niemożliwe.

Dzięki pomiarowi TrueRMS czujnik gwarantuje poprawne działanie również w przypadku pracy w **mocno zakłóconej sieci zasilającej**.

TrueRMS- **rzeczywista skuteczna wartość napięcia**.

DANE TECHNICZNE

Z odłączalnymi zaciskami	Nie
Wymagane zewnętrzne źródło zasilania	Tak
Kontrola kolejności faz	Nie
Detekcja zaniku fazy	Tak
Funkcja kontroli podnapięciowej	Tak
Funkcja kontroli nadnapięciowej	Tak
Kontrola asymetrii faz	Tak
Minimalna regulowana zwłoka czasowa przy zaniku zasilania	1 s
Maksymalna dozwolona zwłoka czasowa przy zaniku zasilania	1 s
Liczba styków przełącznych	1
Rodzaj połączenia elektrycznego	Połączenie śrubowe
Znamionowy prąd załączania	10 A
Liczba styków zwiernych	0
Liczba styków rozwiernych	0
Maksymalna dozwolona zwłoka czasowa przy podaniu zasilania	4 s
Minimalna regulowana zwłoka czasowa przy podaniu zasilania	4 s
Napięcie zasilające dla AC 50 Hz	150-280 V
Napięcie pracy dla AC 50 Hz	150-280 V
Rodzaj napięcia zasilającego	AC
Rodzaj napięcia zasilania	AC
Głębokość	0 mm

Wysokość	0 mm
Szerokość	0 mm

Instrukcja

Deklaracja Reach

Deklaracja RoHS