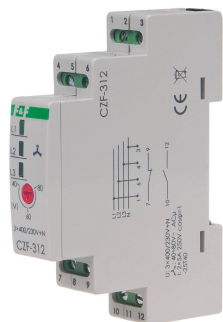




F&F Filipowski sp.k., ul. Konstancyńska 79/81, 95-200 Pabianice, tel.: +48 (42) 214 90 37, e-mail: biuro@fif.com.pl, www.fif.com.pl



CZF-312-TRMS

Czujnik zaniku fazy mikroprocesorowy czujnik zaniku i asymetrii faz, monitor $t < 0,2s$, montaż na szynie DIN, True RMS

Index: CZF-312-TRMS

Bez opóźnienia zadziałania.

Styk 1NO+1NC.

Pomiar rzeczywistej skutecznej wartości napięcia (TrueRMS)

Bez opóźnienia zadziałania (0,5 s).

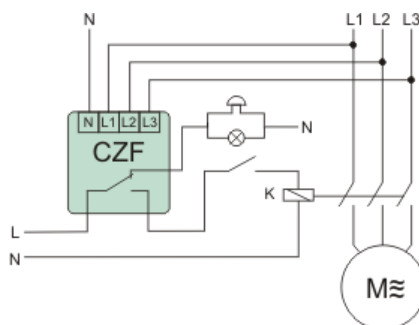
Czujnik zaniku fazy CZF-312 TrueRMS przeznaczony jest do zabezpieczenia silnika elektrycznego zasilanego z sieci trójfazowej w przypadkach zaniku napięcia w co najmniej jednej fazie lub asymetrii napięć między fazami, grożącymi zniszczeniem silnika.



5 902431 673714 >

FUNKCJE I DZIAŁANIE

OPIS



Działanie

Zanik napięcia w co najmniej jednej, dowolnej fazie lub asymetria napięciowa między fazami powyżej progu zadziałania spowoduje wyłączenie silnika. Wyłączenie nastąpi z opóźnieniem 0,5 s, co zapobiega przypadkowemu odłączeniu silnika przy chwilowym spadku napięcia. Ponowne załączenie nastąpi

automatycznie przy wzroście napięcia o 5 V powyżej napięcia zadziałania (tj. o wartość histerezy napięciowej). Przy powyższych anomaliach styk przekaźnika jest rozłączony i uruchomienie silnika jest niemożliwe.

Dzięki pomiarowi rzeczywistej skutecznej wartości napięcia (TrueRMS) czujnik gwarantuje poprawne działanie również w przypadku pracy w mocno zakłóconej sieci zasilającej.

DANE TECHNICZNE

Z odłączalnymi zaciskami	Nie
Wymagane zewnętrzne źródło zasilania	Tak
Kontrola kolejności faz	Nie
Detekcja zaniku fazy	Tak
Funkcja kontroli podnapięciowej	Tak
Funkcja kontroli nadnapięciowej	Tak
Kontrola asymetrii faz	Tak
Minimalna regulowana zwłoka czasowa przy zaniku zasilania	0,5 s
Maksymalna dozwolona zwłoka czasowa przy zaniku zasilania	0,5 s
Liczba styków rozwiernych	1
Liczba styków zwiernych	1
Rodzaj połączenia elektrycznego	Połączenie śrubowe
Napięcie zasilające dla AC 50 Hz	150-280 V
Minimalna regulowana zwłoka czasowa przy podaniu zasilania	4 s
Maksymalna dozwolona zwłoka czasowa przy podaniu zasilania	4 s
Liczba styków przełącznych	0
Napięcie pracy dla AC 50 Hz	150-280 V
Znamionowy prąd załączania	8 A
Rodzaj napięcia zasilającego	AC
Rodzaj napięcia zasilania	AC
Głębokość	0 mm
Wysokość	0 mm
Szerokość	0 mm

Instrukcja

Deklaracja Reach

Deklaracja RoHS