



F&F Filipowski sp.k., ul. Konstancyńska 79/81, 95-200 Pabianice, tel.: +48 (42) 214 90 37, e-mail: biuro@fif.com.pl, www.fif.com.pl



CZF-TRMS

Czujnik zaniku fazy mikroprocesorowy czujnik zaniku i asymetrii faz, montaż natablicowy, True RMS

Index: CZF-TRMS

Stały próg asymetrii napięciowej zadziałania.

Styk 1NO.

Pomiar rzeczywistej skutecznej wartości napięcia (TrueRMS)

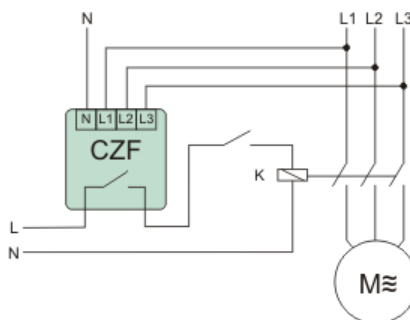
Z pomocą czujnika zaniku fazy CZF TrueRMS zabezpieczymy silnik elektryczny zasilany z sieci trójfazowej w przypadkach zaniku napięcia w co najmniej jednej fazie lub asymetrii napięć między fazami, grożącymi zniszczeniem silnika.



5 902431 673653

FUNKCJE I DZIAŁANIE

OPIS



Działanie czujnika zaniku fazy CZF TRMS

Zanik napięcia w co najmniej jednej, dowolnej fazie lub asymetria napięciowa między fazami powyżej progu zadziałania spowoduje wyłączenie silnika. Wyłączenie nastąpi z opóźnieniem 4 s, co zapobiega przypadkowemu odłączeniu silnika przy chwilowym spadku napięcia. Ponowne załączenie nastąpi automatycznie przy wzroście napięcia o 5 V powyżej napięcia zadziałania (tj. o wartość histerezy

napięciowej). Przy powyższych anomaliach styk przełącznika jest rozłączony i uruchomienie silnika jest niemożliwe.

Pomiar rzeczywistej skutecznej wartości napięcia (TrueRMS) gwarantuje poprawne działanie czujnika również w przypadku pracy w mocno zakłóconej sieci zasilającej.

DANE TECHNICZNE

Z odłączalnymi zaciskami	Nie
Wymagane zewnętrzne źródło zasilania	Tak
Kontrola kolejności faz	Nie
Detekcja zaniku fazy	Tak
Funkcja kontroli podnapięciowej	Tak
Funkcja kontroli nadnapięciowej	Tak
Kontrola asymetrii faz	Tak
Minimalna regulowana zwłoka czasowa przy zaniku zasilania	1 s
Maksymalna dozwolona zwłoka czasowa przy zaniku zasilania	1 s
Liczba styków zwiernych	0
Wysokość	67 mm
Głębokość	67 mm
Rodzaj połączenia elektrycznego	Połączenie z końcówką lutowniczą
Napięcie zasilające dla AC 50 Hz	150-280 V
Minimalna regulowana zwłoka czasowa przy podaniu zasilania	4 s
Maksymalna dozwolona zwłoka czasowa przy podaniu zasilania	4 s
Liczba styków rozwiernych	1
Liczba styków przełącznych	0
Napięcie pracy dla AC 50 Hz	150-280 V
Znamionowy prąd załączania	10 A
Szerokość	51 mm
Rodzaj napięcia zasilającego	AC

Rodzaj napięcia zasilania

AC

Instrukcja

Deklaracja Reach

Deklaracja RoHS