



F&F Filipowski sp.k., ul. Konstancyńska 79/81, 95-200 Pabianice, tel.: +48 (42) 214 90 37, e-mail: biuro@fif.com.pl, www.fif.com.pl



## PF-421-TRMS

Automatyczny przełącznik faz

Index: PF-421-TRMS

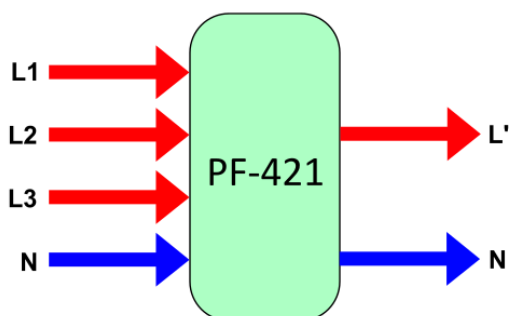
Automatyczny przełącznik faz z regulowanym dolnym i górnym progiem napięciowym.

Zastosowanie **automatycznego przełącznika faz** pozwala na **zachowanie ciągłości zasilania** odbiornika jednofazowego. Przełącznik faz zadziała w przypadku zaniku jednej z faz zasilających lub spadku parametrów poniżej normy.



### FUNKCJE I DZIAŁANIE

#### OPIS



#### Zastosowanie automatycznego przełącznika faz PF-421 TRMS

Automatyczny przełącznik faz PF-421 umożliwia zachowanie ciągłości zasilania odbiornika jednofazowego w przypadku zaniku fazy zasilającej lub w przypadku przekroczenia przez nią ustawionych parametrów. Kompaktowy rozmiar urządzenia pozwala na oszczędność przestrzeni w szafie elektrycznej.

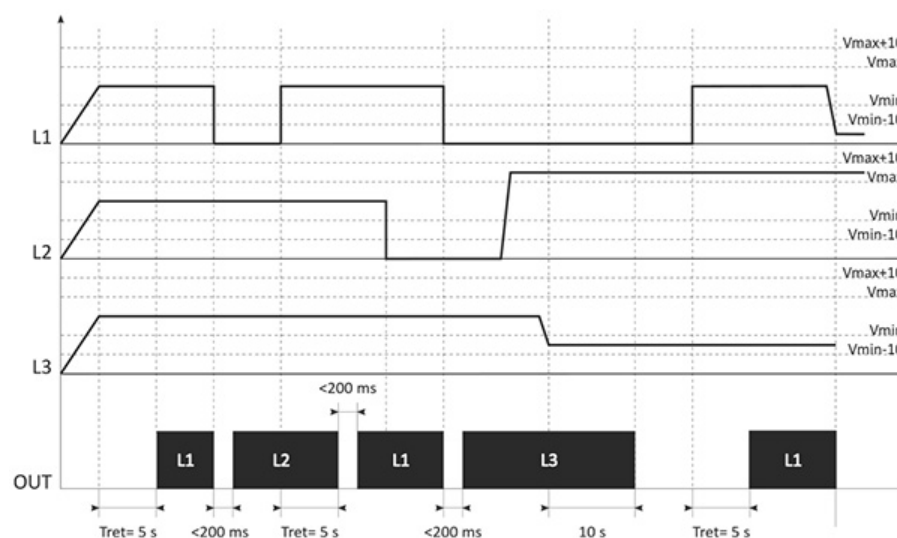
Pomiar rzeczywistej skutecznej wartości napięcia (True RMS) gwarantuje poprawne działanie przełącznika w przypadku pracy z mocno zakłóconą siecią zasilającą.

### Działanie automatycznego przełącznika faz PF-421 TRMS

Na zaciski wejściowe urządzenia podłączane jest napięcie trójfazowe ( $3 \times 230 \text{ V} + \text{N}$ ). Na wyjściu przełącznika pojawia się napięcie jednofazowe (230 V) jednej z faz. **Układ elektroniczny przełącznika kontroluje wartości napięć doprowadzonych faz** tak, aby napięcie wyjściowe nie było mniejsze lub większe niż nastawione wartości. **Faza o prawidłowych parametrach kierowana jest na wyjście przełącznika.** Urządzenie mierzy wartość skuteczną napięcia (True RMS), dzięki temu świetnie **sprawdza się we współczesnych układach automatyki**, gdzie napięcie zasilania często jest odkształcone na skutek pracy pobliskich urządzeń z zasilaczami impulsowymi. Świecenie odpowiedniej zielonej diody LED sygnalizuje załączenie danej fazy na wyjście przełącznika. W zależności od ustawionego trybu pracy, faza L1 jest fazą priorytetową lub układ działa bez priorytetu faz (Tret ustawione na  $\infty$ ).

#### Praca z fazą priorytetową

W trybie tym **faza L1 jest fazą priorytetową** i jeżeli jej parametry będą prawidłowe przez czas nastawiony pokrętkiem Tret, to zostanie ona dołączona na wyjście. Jeżeli faza L1 przekroczy górny lub dolny poziom nastaw (wartość jej napięcia będzie nieprawidłowa) to na wyjściu pojawi się napięcie fazy L2 (jeżeli ma ona poprawne parametry), lub fazy L3, jeżeli faza L2 również była nieprawidłowa. W przypadku, kiedy na wyjście dołączona jest faza L3 i faza L2 wróci do prawidłowych parametrów, i będzie prawidłowa przez czas ustawiony pokrętkiem Tret, to zostanie ona przełączona na wyjście (priorytet faz od najwyższego do najniższego to L1, L2, L3). Jeżeli napięcie fazy wyjściowej będzie 10 V poniżej ustawionej wartości lub 10 V powyżej ustawionej wartości, to przełączenie nastąpi z 10-sekundowym opóźnieniem. Jeżeli faza wykroczy poza ten zakres, zostanie odłączona natychmiast (około 200 ms).

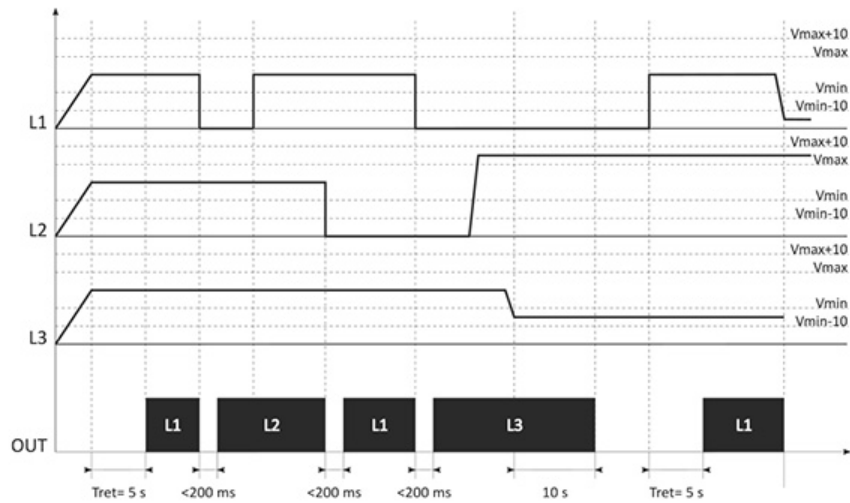


Z fazą priorytetową

#### Praca bez fazy priorytetowej (Tret ustawione na $\infty$ ).

W trybie tym **wszystkie fazy mają taki sam priorytet**. To oznacza, że na wyjście dołączona zostanie pierwsza z prawidłowych faz (po włączeniu zasilania sprawdzanie rozpoczyna się od fazy L1). Faza wyjściowa zostanie zmieniona dopiero wtedy, kiedy napięcie na wyjściu wykroczy poza zakres ustawiony pokrętkami Vmin oraz Vmax. Jeżeli napięcie fazy wyjściowej będzie 10 V poniżej ustawionej wartości lub 10 V powyżej ustawionej wartości, to przełączenie nastąpi z 10-sekundowym opóźnieniem. Jeżeli faza wykroczy poza ten zakres, zostanie odłączona natychmiast (około 200 ms). W obu przypadkach, kiedy napięcie żadnej z faz nie będzie w prawidłowym zakresie, to obciążenie wyjściowe zostaje odłączone. Przełączenie wyjścia na fazę o nieprawidłowych parametrach nie jest możliwe. Zakres napięć pracy dla wszystkich trzech faz ustawia się za pomocą pokręteł Vmax oraz Vmin. Pokrętko Vmax określa maksymalne dopuszczalne napięcie na wyjściu, natomiast Vmin określa napięcie minimalne. Jeżeli napięcie fazy znajduje się pomiędzy progami Vmin oraz Vmax, to uznawane jest za prawidłowe.

## Przebiegi czasowe



Bez fazy priorytetowej

Niepoprawne podłączenie przewodów wejściowych (N podpięty nie w to miejsce), spowoduje zamianę wyprowadzeń na wyjściu, czyli w miejscu, gdzie powinien pojawić się potencjał N pojawi się napięcie fazy podpiętej na zacisk wejściowy N. W miejscu, gdzie powinien pojawić się potencjał wybranej fazy pojawi się potencjał N. Jeżeli napięcie fazy podpiętej do zacisku N będzie nieprawidłowe, wyjście zostanie całkowicie odłączone, jednak nadal dostępny będzie na wyjściu potencjał nieprawidłowo podpiętej fazy!

## DANE TECHNICZNE

Znamionowy prąd załączania	16 A
Liczba styków przełącznych	0
Liczba styków zwiernych	0
Liczba styków rozwiernych	3
Maksymalna dozwolona zwłoka czasowa przy zaniku zasilania	0,2 s
Minimalna regulowana zwłoka czasowa przy zaniku zasilania	0,2 s
Maksymalna dozwolona zwłoka czasowa przy podaniu zasilania	300 s
Minimalna regulowana zwłoka czasowa przy podaniu zasilania	5 s
Z odłączalnymi zaciskami	Nie
Wymagane zewnętrzne źródło zasilania	Tak
Kontrola kolejności faz	Nie
Detekcja zaniku fazy	Tak
Funkcja kontroli podnapięciowej	Tak

Funkcja kontroli nadnapięciowej	Tak
Kontrola asymetrii faz	Nie
Rodzaj połączenia elektrycznego	Połączenie śrubowe
Rodzaj napięcia zasilającego	AC
Rodzaj napięcia zasilania	AC
Głębokość	0 mm
Wysokość	0 mm
Szerokość	0 mm

Instrukcja

Deklaracja CE