



F&F Filipowski sp. komandytowa
ul. Konstantinowska 79/81, 95-200 Pabianice
tel./fax (+48 42) 215 23 83 / (+48 42) 227 09 71
www.fif.com.pl; e-mail: biuro@fif.com.pl

LE-03d-4Q
Licznik zużycia
energii elektrycznej,
3-fazowy, 4-kwadrantowy



Nie wyrzucać tego urządzenia do śmietnika razem z innymi odpadami! Zgodnie z ustawą o zużytych sprzęcie, elektrośmieci pochodzące z gospodarstwa domowego można oddać bezpłatnie i w dowolnej ilości do utworzonego w tym celu punktu zbierania, a także do sklepu przy okazji dokonywania zakupu nowego sprzętu (w myśl zasady stary za nowy, bez względu na markę). Elektrośmieci wyrzucone do śmietnika lub porzucone na fonie przyrody, stwarzają zagrożenie dla środowiska oraz zdrowia ludzi.



Zgodność

Dyrektywa MID	2014/32/EU Issue I
Nr certyfikatu	0598/MID/B/25/135
Jednostka notyfikacyjna	0598 - SGS Fimko OY

Przeznaczenie

Licznik LE-03d-4Q jest statycznym (elektronicznym) wzorcowanym licznikiem energii elektrycznej prądu przemiennego 3-fazowego w układzie bezpośrednim, umożliwia 4-kwadrantowy pomiar energii elektrycznej. Służy do wskazań i rejestracji pobranej energii elektrycznej oraz parametrów sieci zasilającej.

Licznik posiada 2 wyjścia impulsowe.

Przyciski dotykowe znajdujące się na elewacji licznika umożliwiają wybór wyświetlanego parametru oraz zmianę ustawień licznika. Podświetlany wyświetlacz LCD ułatwia odczyt mierzonych wartości. Zmiana wyświetlanego parametru następuje domyślnie co 5 s, lub z ustawioną częstotliwością przez użytkownika oraz ręcznie za pomocą pola dotykowego na froncie licznika.

Instrukcja obsługi i programowania

Szczegółowa instrukcja PDF do pobrania ze strony internetowej:
www.fif.com.pl z podstrony produktu.

Funkcje

- » 3-fazowy, 2-kierunkowy, 4-kwadrantowy pomiar zużycia energii elektrycznej;
- » Pomiar bezpośredni do 100 A;
- » Rejestracja sumarycznego poboru:
 - energii czynnej i biernej (import i eksport);
 - energii biernej z podziałem na 4 kwadranty;
- » Wskazania parametrów sieci (napięcia, prądu, moc czynna, moc bierna, moc pozorna, współczynnik mocy, częstotliwość);
- » Obliczanie zapotrzebowania na moc czynną i bierną;
- » Dodatkowy, kasowalny licznik zużycia energii;
- » Posiada certyfikat MID;
- » 2× wyjście impulsowe SO z programowaną liczbą impulsów na kWh/kVARh;
- » Podświetlany, wielofunkcyjny wyświetlacz LCD;
- » Zabezpieczenie konfiguracji numerem PIN.

Mierzone wartości

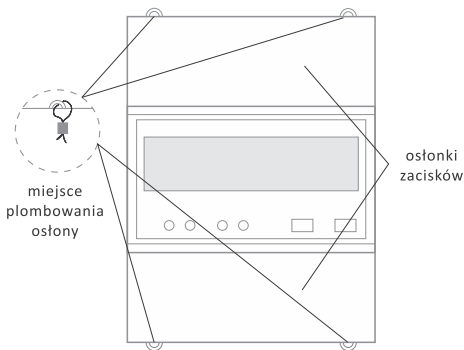
Energia czynna pobrana/oddana	AE+/AE-	[kWh]
Energia bierna pobrana/oddana	RE+/RE-	[kVArh]
Energia bierna z podziałem na 4 kwadranty	Q1÷Q4	[kVArh]
Napięcia fazowe	U1, U2, U3	[V]
Napięcia międzyfazowe	U12, U23, U31	[V]
Prądy fazowe	I1, I2, I3	[A]
Częstotliwość	f	[Hz]
Moc czynna	P	[W]
Moc bierna	Q	[var]
Moc pozorna	S	[VA]
Współczynnik mocy	cosφ	

Wyjście impulsowe

Licznik posiada 2 wyjścia impulsowe SO+/SO-. Pozwala to na podłączenie innego urządzenia impulsowego szczytującego (SO) generowane impulsy przez licznik. Do poprawnej pracy licznika nie jest wymagane podłączenie dodatkowego urządzenia.

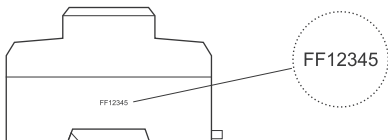
Plombowanie

Licznik posiada możliwość plombowania osłon zacisków wejściowych i wyjściowych uniemożliwiający zrobienie obejścia licznika.

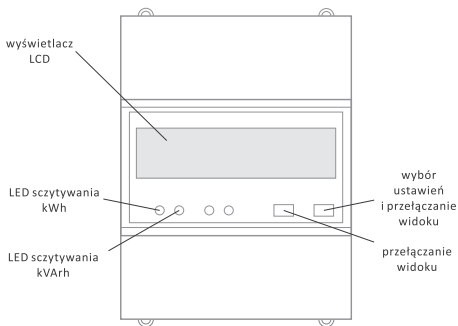


Numer licznika

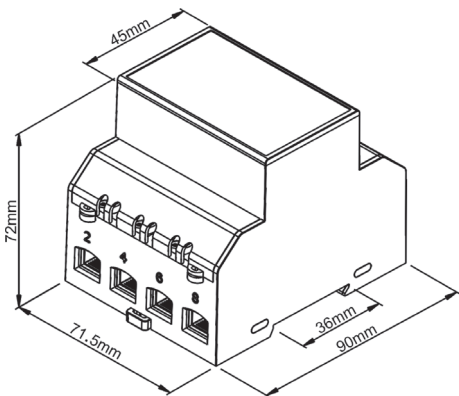
Licznik oznakowany jest indywidualnym numerem fabrycznym umożliwiającym jednoznaczną jego identyfikację. Oznakowanie jest nieusuwalne (grawer laserowy).



Opis frontu



Wymiary



Montaż

1. Odłączyć zasilanie rozdzielni.
2. Licznik zamontować na szynie w skrzynce rozdzielczej.
3. Zasilanie podłączyć zgodnie z oznaczeniami do zacisków 1 (L1), 3 (L2), 5 (L3), 7 (N).
4. Obwód mierzony lub pojedynczy odbiornik podłączyć zgodnie z oznaczeniami do zacisków: 2 (L1), 4 (L2), 6 (L3), 8 (N).
5. Dodatkowy odbiornik impulsowy podłączyć pod zaciski 16 i 18 (-) oraz 15 i 17 (+). Zaciski znajdują się pod dolną osłonką zacisków licznika.

Dodatkowy odbiornik impulsowy nie jest wymagany.

6. Założyć osłonki zacisków licznika.



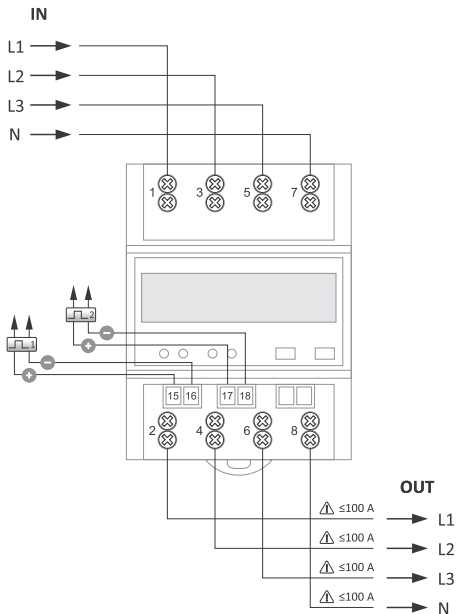
Należy zwrócić szczególną uwagę na maksymalne prądy płynące obwodami prądowymi, w tym szczególnie przewodem neutralnym. W przypadku dużych wartości prądów fazowych istnieje ryzyko przekroczenia przez prąd neutralny granicznej wartości 100 A. **W takim wypadku nie wolno podłączać wyjścia przewodu neutralnego do zacisku 8!**

Schemat podłączenia

- | | |
|--------|-----------------------------|
| 1 | faza L1 - wejście |
| 2 | faza L1 - wyjście |
| 3 | faza L2 - wejście |
| 4 | faza L2 - wyjście |
| 5 | faza L3 - wejście |
| 6 | faza L3 - wyjście |
| 7 | przewód neutralny - wejście |
| 8 | przewód neutralny - wyjście |
| 15, 16 | wyjście impulsowe 1 |
| 17, 18 | wyjście impulsowe 2 |

Układ 3-fazowy 4-przewodowy

Pomiar bezpośredni



Dane techniczne

deklaracja MID	0598/MID/B/25/135
instalacja	3-fazowa (4-przewodowa)
pomiar	bezpośredni
napięcie znamionowe	3×230/400 V AC
prąd	
minimalny prąd detekcji	0,02 A
minimalny	0,25 A
bazowy	5 A
maksymalny	100 A
przeciążalność	30× I _{max} /10 ms
izolacja	4 kV/1 min.; 6 kV/1,2 μs
klasa ochronności izolacji	II klasa
kategoria instalacji	CAT III
klasa warunków środowiskowych	
mechanicznych	M1
elektromagnetycznych	E2
zakres pomiarowy napięcia (L-N)	176÷276 V AC
dokładność pomiaru	
napięcie	0,5%
prąd	0,5%
częstotliwość	0,2%
moc czynna	1%
moc bierna	1%
moc pozorna	1%
energia czynna (EN50470-1/3)	klasa B
energia bierna (IEC62053-23)	klasa 2
częstotliwość znamionowa	50 Hz
pobór mocy	
pobór własny licznika	<12 VA; 1 W

zakres wskazań licznika	0÷999999,99 kWh/kVArh
wyświetlacz	LCD podświetlany (niebieski)
stała licznika	1000 imp/kWh
wyjścia impulsowe	
ilość	2
typ	otwarty kolektor (OC)
maksymalne napięcie	27 V DC
maksymalny prąd	27 mA
wyjście impulsowe 1	
stała impulsowania	100, 150, 200, 250, 300, 400, 500, 600, 750, 800, 1000* , 1200, 1500, 1600, 2000, 2400, 3000, 3200/kWh (kVArh)
czas impulsu	50÷80 ms
wyjście impulsowe 2	
stała impulsowania	100, 150, 200, 250, 300, 400, 500, 600, 750, 800, 1000* , 1200, 1500, 1600, 2000, 2400, 3000, 3200/kWh (kVArh)
czas impulsu	50÷80 ms
sygnalizacja szczytowania	2× LED czerwona
temperatura pracy	-40÷70°C
temperatura przechowywania	-40÷70°C
wilgotność (bez kondensacji pary wodnej)	≤95%
odporność na wibracje (IEC60068-2-6)	2g (10÷50 Hz)
wysokość montażu	do 2500 m n.p.m.
przyłącze	
obwody mocy	
zaciski śrubowe	2.5÷25 mm ²
moment dokręcający (max)	2,5 Nm

wyjścia impulsowe	
zaciski śrubowe	0,5÷1,5 mm ²
moment dokręcający (max)	0,4 Nm
obudowa	tworzywo PC+ABS (samogasnące)
wymiary	4 moduły (71,5 mm)
montaż	na szynie TH-35
wewnętrzny (zalecana obudowa)	IP51
zewnątrzny (wymagana obudowa)	IP54
stopień ochrony	
front	IP51
całość	IP20

* *ustawienia fabryczne*

Gwarancja

Produkty firmy F&F objęte są 24-miesięczną gwarancją od daty zakupu. Gwarancja jest uwzględniana tylko z dowodem zakupu. Skontaktuj się ze swoim sprzedawcą lub bezpośrednio z nami.

Deklaracja CE

F&F Filipowski sp. k. oświadcza, że urządzenie jest zgodne z wymaganiami Dyrektywy niskonapięciowej LVD 2014/35/UE oraz kompatybilności elektromagnetycznej EMC 2014/30/UE.

Deklaracje zgodności MID i CE, wraz z odwołaniami do norm w odniesieniu do których deklarowana jest zgodność, znajduje się na stronie: www.fif.com.pl na podstronie produktu.

Ogólne warunki bezpieczeństwa pracy

- » Przed montażem licznika należy dokładnie przeczytać instrukcję.
- » Licznik powinien być instalowany i obsługiwany przez wykwalifikowany personel, zaznajomiony z jego budową, działaniem oraz związanymi z tym zagrożeniami.
- » Nie instalować licznika, który jest uszkodzony lub niekompletny.
- » Użytkownik odpowiada za odpowiednie uziemienie układu, odpowiedni dobór, zainstalowanie i sprawność innych urządzeń podłączonych do licznika, w tym urządzeń zabezpieczających, takich jak: wyłączniki nadmiarowo-prądowe, różnicowo-prądowe oraz przeciwprzepięciowe.
- » Przed podłączeniem napięcia zasilania upewnić się, że wszystkie przewody podłączone są prawidłowo.
- » Bezwzględnie przestrzegać warunków eksploatacji licznika (napięcie zasilania, wilgotności, temperatura).
- » W celu uniknięcia porażenia prądem lub uszkodzenia licznika przy każdej zmianie układu połączenia wyłączyć napięcie zasilania.
- » Nie dokonywać samodzielnie żadnych zmian w urządzeniu. Grozi to uszkodzeniem lub niewłaściwą pracą licznika, co prowadzić może do zagrożenia dla osób obsługujących. W przypadkach takich producent nie ponosi odpowiedzialności za wyniki zdarzenia oraz może odmówić udzielonej gwarancji na licznik w przypadku zgłoszenia reklamacji.