



CZF-BR

Czujnik zaniku fazy z regulacją asymetrii

Index: CZF-BR

Z regulowanym progiem asymetrii napięciowej zadziałania

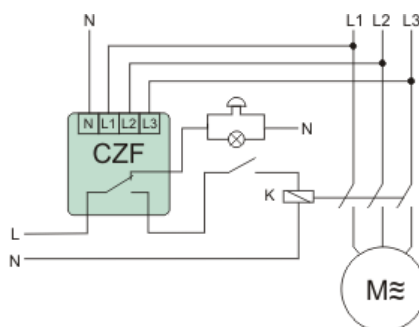
Styk 1 x NO/NC

Czujnik zaniku fazy przeznaczony jest do zabezpieczenia silnika elektrycznego zasilanego z sieci trójfazowej w przypadkach zaniku napięcia w co najmniej jednej fazie lub **asymetrii napięć** między fazami, grożącymi zniszczeniem silnika.



FUNKCJE I DZIAŁANIE

OPIS



Działanie

Zanik napięcia w co najmniej jednej, dowolnej fazie lub **asymetria napięciowa między fazami** powyżej progu zadziałania spowoduje wyłączenie silnika. Wyłączenie nastąpi z opóźnieniem 4 s, co zapobiega przypadkowemu odłączeniu silnika przy chwilowym spadku napięcia. Ponowne załączenie nastąpi automatycznie przy wzroście napięcia o 5 V powyżej napięcia zadziałania (tj. o wartość histerezy

napięciowej). Przy powyższych anomaliach styk przekaźnika jest rozłączony i uruchomienie silnika jest niemożliwe.

DANE TECHNICZNE

Z odłączalnymi zaciskami	Nie
Wymagane zewnętrzne źródło zasilania	Tak
Kontrola kolejności faz	Nie
Detekcja zaniku fazy	Tak
Funkcja kontroli podnapięciowej	Tak
Funkcja kontroli nadnapięciowej	Nie
Kontrola asymetrii faz	Tak
Minimalna regulowana zwłoka czasowa przy zaniku zasilania	1,5 s
Maksymalna dozwolona zwłoka czasowa przy zaniku zasilania	1,5 s
Liczba styków zwiernych	0
Rodzaj połączenia elektrycznego	Połączenie śrubowe
Napięcie zasilające dla AC 50 Hz	150-280 V
Minimalna regulowana zwłoka czasowa przy podaniu zasilania	3,5 s
Maksymalna dozwolona zwłoka czasowa przy podaniu zasilania	3,5 s
Liczba styków rozwiernych	0
Liczba styków przełącznych	1
Napięcie pracy dla AC 50 Hz	150-280 V
Znamionowy prąd załączania	10 A
Rodzaj napięcia zasilającego	AC
Rodzaj napięcia zasilania	AC
Głębokość	0 mm
Wysokość	0 mm
Szerokość	0 mm

Instrukcja

Deklaracja Reach

Deklaracja RoHS