



F&F Filipowski sp.k., ul. Konstancyńska 79/81, 95-200 Pabianice, tel.: +48 (42) 214 90 37, e-mail: biuro@fif.com.pl, www.fif.com.pl



LE-03D-CT400

Trójfazowy wskaźnik zużycia energii elektrycznej, LCD, do przekładników

Index: LE-03D-CT400

3 fazowy licznik zużycia energii elektrycznej do pomiaru półpośredniego. Prąd 400 A.

LE-03 CT400 są statycznymi (elektronicznymi) wzorcowanymi wskaźnikami **zużycia energii elektrycznej** służącymi jako podliczniki do pomiaru energii elektrycznej prądu przemiennego trójfazowego w układzie półpośrednim.



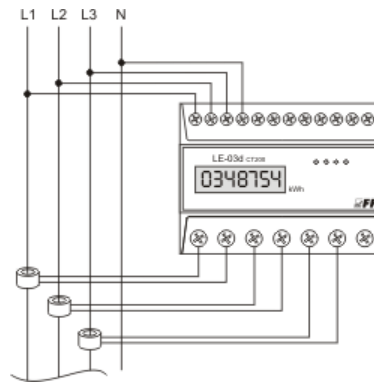
5 908312 592570 >

FUNKCJE I DZIAŁANIE

OPIS



Liczniki przeznaczone są do współpracy z przekładnikami prądowymi o prądzie wtórnym 5 A. Maksymalny prąd mierzony układu określony jest wartością prądu pierwotnego zastosowanego przekładnika prądowego. Przy zastosowaniu przekładników o dedykowanych parametrach liczniki pokazują wartość rzeczywistą pobranej przez układ energii elektrycznej.



Działanie

Specjalny układ elektroniczny pod wpływem przepływającego prądu i przyłożonego napięcia w każdej fazie generuje impulsy w ilości proporcjonalnej do pobieranej energii elektrycznej w tej fazie. Pobór energii w fazie sygnalizowany jest miganiem odpowiedniej LED (L1, L2, L3). Suma impulsów z trzech faz sygnalizowana miganiem LED (300 imp/kWh) przeliczana jest na energię pobraną w całym układzie trójfazowym a jej wartość wskazywana jest przez segmentowy wyświetlacz LCD.

Uwaga!

Wyjście impulsowe SO+ - SO- pozwala na podłączenie innego urządzenia impulsowego szczytującego (SO) impulsy generowane przez licznik. Do poprawnej pracy licznika nie jest wymagane podłączenie dodatkowego urządzenia.

Licznik posiada możliwość plombowania osłon zacisków wejściowych i wyjściowych uniemożliwiające zrobienie obejścia licznika.

DANE TECHNICZNE

Prąd znamionowy (In)	1,5 A
Maksymalny prąd (Imax)	5 A
Model	Pomiar pośredni/półpośredni
Pomiar profilu obciążenia	Nie
Blokada cofania licznika	Tak
Legalizowany	Nie
Szerokość wyrażona liczbą modułów	7
EDL40/EEC40	Nie
Z blokadą kodem	Nie
Napięcie znamionowe (Un) N-L	165-285 V
Zakres częstotliwości	50-50 Hz
Liczba impulsów	300-300 imp/kWh (kvarh)

Typ licznika	Elektroniczny
Klasa dokładności	B
Liczba faz	Trójfazowe / trójfazowe z przewodem neutralnym
Rodzaj energii mierzonej	Moc czynna
Odpowiednie do	Pobór
Liczba taryf licznika	Jednotaryfowy
Dopuszczenie	Krajowe
Wyjście impulsowe	Elektryczny
Rodzaj wyjścia impulsowego	S0
Rodzaj wskaźnika	Cyfrowy
Stopień ochrony (IP)	IP20
Liczba pozycji licznika	7
Wysokość	100 mm
Głębokość	65 mm
Szerokość	122 mm
Pobór mocy	2 W
Napięcie znamionowe (Un) L-L	400-400 V
Sposób montażu	Adapter szyny DIN

[Instrukcja](#)[Deklaracja Reach](#)[Deklaracja RoHS](#)