

# RSP-E12.5-10

1-biegunowe ograniczniki warystorowe,  $I_{imp}=12,5$  kA/biegun



- Ogranicznik przepięć klasy I+II / typ 1+2 zgodny z normą IEC/EN 61643-11.
- Jednobiegunowy SPD do wielofunkcyjnej ochrony przeciwprzebieciowej.
- Moduł wtykowy 18 mm umożliwiający łatwą wymianę bez konieczności demontażu całego ogranicznika.
- Odłącznik termiczny zapewnia szybką reakcję termiczną i bezpieczne odłączenie.
- Prąd piorunowy do 12,5 kA 10/350  $\mu$ s.
- Prąd udarowy do 80 kA 8/20  $\mu$ s.
- Zabezpieczenie przed niskim poziomem napięcia.
- Wysoki prąd zwarciovy do 50 kA<sup>rms</sup>, odpowiedni do zastosowania w większości systemów zasilania prądem przemiennym.
- Wskazanie awarii spowodowanej degradacją i opcjonalny zdalny styk sygnałowy.
- Szeroki zakres temperatur roboczych -40°C ~85°C.
- Montaż na szynie DIN 35 mm.

To SPD klasy I i klasy II (lub T1+T2) przeznaczony do ochrony przed prądem piorunowym i przepięciami w niskonapięciowych systemach zasilania, szczególnie w miejscach o wysokim ryzyku lub wejściach do budynków LPZ 0-2 (IEC 62305-4) przed uszkodzeniami spowodowanymi bezpośrednim lub bliskim uderzeniem pioruna.

Dzięki wbudowanemu MOV o wysokiej energii, zapewnia niezwykłą zdolność rozładowania prądu piorunowego do 12,5 kA 10/350  $\mu$ s. Unikalna konstrukcja zabezpieczenia termicznego zapewnia szybką reakcję termiczną i bezpieczne odłączenie. Seria stanowi idealną ochronę dla środowisk, w których często występują operacje.

## Parametry elektryczne

Liczba biegunów		1
Napięcie znamionowe (50/60 Hz)	$U_n$	230 V AC
Maks. napięcie trwałej pracy	$U_c$	275 V AC
Znam. prąd wyładowczy (8/20 $\mu$ s)	$I_n$	25 kA
Maks. prąd wyładowczy (8/20 $\mu$ s)	$I_{max}$	80 kA
Prąd szczytowy (10/350 $\mu$ s)	$I_{imp}$	12,5 kA
Poziom ochrony napięciowej	$U_p$ V	1,2 kV
Czas zadziałania	$t_A$	$\leq 25$ ns
Dobezpieczenie		$\leq 250$ A gL/gG
Wytrzymałość zwarciovą	$I_{scCR}$	50 kA <sup>rms</sup>
Prąd upływu	$I_{pe}$	0,1 mA
Wytrzymałość TOV (5 s)	$U_T$	335 V / 5s

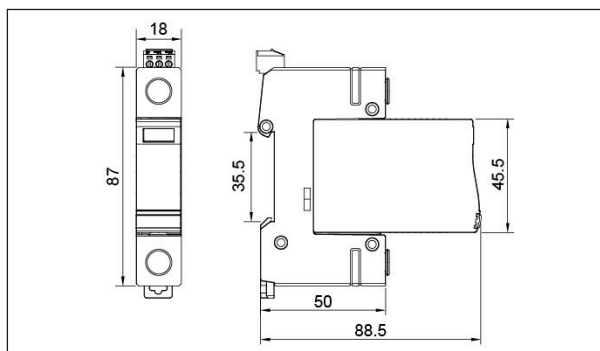
## Pozostałe dane

Temperatura otoczenia (pracy)	$T_a$	-40...+85°C
Przekrój przewodów przyłączanych do zacisków		35 mm <sup>2</sup> (jednożyłowy) / 25 mm <sup>2</sup> (wielozżyłowy)
Moment dokręcenia zacisku		maks. 4,5 Nm
Montaż		bezpośrednio na szynie 35 mm (PN-EN 60715)
Stopień ochrony obudowy		IP20 (wbudowany, PN-EN 60529)
Materiał obudowy		termoplastyczny: samogasnący klasy V-0 (UL 94)
Wymiary (a × b × h) [mm]		87 × 18 × 88,5
Masa		324 g

## Zdalna sygnalizacja uszkodzenia

Rodzaj zestyku		bezpociągający (izolowany zestyk 1P)
Zdolność łączeniowa zestyku		0,5 A / 250 V AC; 0,1 A / 250 V DC; 0,2 A / 125 V DC; 0,5 A / 75 V DC
Przekrój przewodów przyłączanych do zacisków		1,5 mm <sup>2</sup> (druć jednożyłowy)

## Wymiary



## Schemat połączeń

