

RSP-E12.5-31

4-biegunowe ograniczniki warystorowo-iskiernikowe, $I_{imp}=12,5$ kA/biegun



- Ogranicznik przepięć klasy I+II / typ 1+2 zgodny z normą IEC/EN 61643-11.
- Czterobiegunowy SPD (obwód „3+1”) do stosowania w trójfazowych systemach.
- Moduł wtykowy 18 mm umożliwiającą łatwą wymianę bez konieczności demontażu całego ogranicznika.
- Unikalna konstrukcja odłącznika termicznego zapewnia szybką reakcję termiczną i bezpieczne odłączenie.
- Prąd piorunowy do 12,5 kA 10/350 μ s (L-N), 50 kA 10/350 μ s (N-PE).
- Prąd udarowy do 80 kA 8/20 μ s (L-N), 100 kA 8/20 μ s (N-PE).
- Zabezpieczenie przed niskim poziomem napięcia.
- Wysoka wartość znamionowa prądu zwarciovego do 50 kA_{rms}, odpowiednia do zastosowania w większości systemów zasilania prądem przemiennym.
- Wskazanie awarii spowodowanej degradacją i opcjonalny zdalny styk sygnałowy.
- Szeroki zakres temperatur roboczych -40°C ~85°C.
- Montaż na szynie DIN 35 mm.

3PN50 to czterobiegunowy SPD klasy I i klasy II (lub T1+T2) przeznaczony do ochrony instalacji niskonapięciowych przed prądami piorunowymi i przepięciami, szczególnie w miejscach o wysokim ryzyku lub wejściach do budynków LPZ 0-2 (IEC 62305-4) przed uszkodzeniami spowodowanymi bezpośrednim lub bliskim uderzeniem pioruna.

Dzięki wbudowanym elementom MOV i GDT o wysokiej energii, 3PN50 zapewnia niezwykłą zdolność rozładowania prądu piorunowego do 12,5 kA 10/350 μ s (L-N) i 50 kA 10/350 μ s (N-PE). Unikalna konstrukcja zabezpieczenia termicznego zapewnia szybką reakcję termiczną i bezpieczne odłączenie. 3PN50 stanowi idealną ochronę dla środowisk, w których często występują operacje przełączania lub uderzenia pioruna.

Parametry elektryczne

Liczba biegunów		4 (3p+1)
Napięcie znamionowe (50/60 Hz)	U_n	230 V AC
Maks. napięcie trwałej pracy	U_c	L-N / N-PE 275 V AC/ 255 V AC
Znam. prąd wyładowczy (8/20 μ s)	I_n	L-N / N-PE 25 kA/ 50 kA
Maks. prąd wyładowczy (8/20 μ s)	I_{max}	L-N / N-PE 80 kA/ 100 kA
Prąd szczytowy (10/350 μ s)	I_{imp}	L-N / N-PE 12,5 kA/ 50 kA
Poziom ochrony napięciowej	U_p V	L-N / N-PE 1,2 kV/ 1,5 kV
Czas zadziałania	t_A	L-N / N-PE ≤ 25 ns / ≤ 100 ns
Dobezpieczenie		≤ 250 A gL/gG
Wytrzymałość zwarciova	I_{scrr}	50 kA _{rms}
Prąd upływu	I_{pe}	0,1 mA
Wytrzymałość TOV (5 s)	U_T	L-N / N-PE 335 V / 5s 1200 V / 200 ms

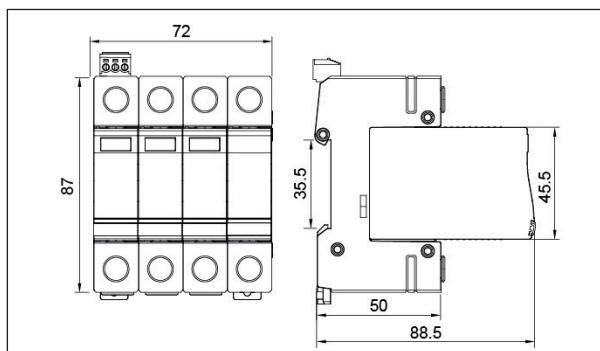
Pozostałe dane

Temperatura otoczenia (pracy)	T_a	-40...+85°C
Przekrój przewodów przyłączanych do zacisków		35 mm ² (jednożyłowy) / 25 mm ² (wielozżyłowy)
Moment dokręcenia zacisku		maks. 4,5 Nm
Montaż		bezpośrednio na szynie 35 mm (PN-EN 60715)
Stopień ochrony obudowy		IP20 (wbudowany, PN-EN 60529)
Materiał obudowy		termoplastyczny: samogasnący klasy V-0 (UL 94)
Wymiary (a × b × h) [mm]		87 × 72 × 88,5
Masa		1183 g

Zdalna sygnalizacja uszkodzenia

Rodzaj zestyku		bezpotencjałowy (izolowany zestyk 1P)
Zdolność łączeniowa zestyku		0,5 A / 250 V AC; 0,1 A / 250 V DC; 0,2 A / 125 V DC; 0,5 A / 75 V DC
Przekrój przewodów przyłączanych do zacisków		1,5 mm ² (druć jednożyłowy)

Wymiary



Schemat połączeń

