

RSP-E12.5-30

3-biegunowe ograniczniki warystorowe, $I_{imp}=12,5$ kA/biegun



- Ogranicznik przepięć klasy I+II / typ 1+2 zgodny z normą IEC/EN 61643-11.
- Trójbiegunowy SPD (obwód „3+0”) do stosowania w trójfazowych systemach.
- Moduł wtykowy 18 mm umożliwiającą łatwą wymianę bez konieczności demontażu całego ogranicznika.
- Odłącznik termiczny zapewnia szybką reakcję termiczną i bezpieczne odłączenie.
- Prąd udarowy do 12,5 kA/10/350 μ s.
- Prąd udarowy do 80 kA 8/20 μ s.
- Zabezpieczenie przed niskim poziomem napięcia.
- Wysoki prąd zwarciový do 50 kA^{rms}, odpowiedni do zastosowania w większości systemów zasilania prądem przemiennym.
- Wskazanie awarii spowodowanej degradacją i opcjonalny zdalny styk sygnałowy.
- Szeroki zakres temperatur roboczych od -40°C do 85°C.
- Montaż na szynie DIN 35 mm.

3P to trójbiegunowy SPD klasy I i klasy II (lub T1+T2) przeznaczony do ochrony instalacji niskonapięciowych przed prądami piorunowymi i przepięciami, szczególnie w miejscach o wysokim ryzyku lub wejściach do budynków LPZ 0-2 (IEC 62305-4) przed uszkodzeniami spowodowanymi bezpośrednim lub bliskim uderzeniem pioruna.

Dzięki wbudowanemu wysokowydajnemu MOV, 3P zapewnia niezwykłą zdolność rozładowania prądu piorunowego do 12,5 kA 10/350 μ s. Unikalna konstrukcja zabezpieczenia termicznego zapewnia szybką reakcję termiczną i bezpieczne odłączenie. 3P stanowi idealną ochronę dla środowisk, w których często występują operacje przełączania lub uderzenia pioruna.

Parametry elektryczne

Liczba biegunów		3
Napięcie znamionowe (50/60 Hz)	U_n	230 V AC
Maks. napięcie trwałej pracy	U_c	275 V AC
Znam. prąd wyładowczy (8/20 μ s)	I_n	25 kA
Maks. prąd wyładowczy (8/20 μ s)	I_{max}	80 kA
Prąd szczytowy (10/350 μ s)	I_{imp}	12,5 kA
Poziom ochrony napięciowej	U_p V	1,2 kV
Czas zadziałania	t_A	≤ 25 ns
Dobezpieczenie		≤ 315 A gL/gG
Wytrzymałość zwarciová	I_{scsr}	50 kA ^{rms}
Prąd upływu	I_{pe}	0,1 mA
Wytrzymałość TOV (5 s)	U_T	335 V / 5s

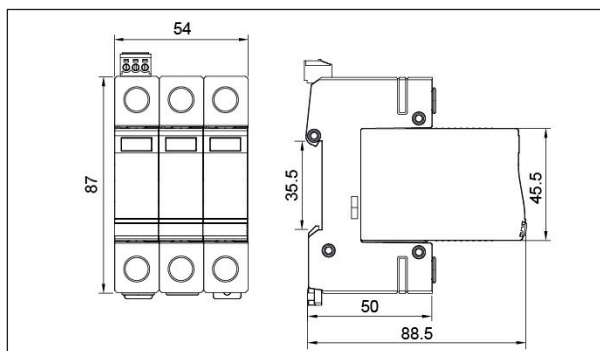
Pozostałe dane

Temperatura otoczenia (pracy)	T_a	-40...+85°C
Przekrój przewodów przyłączanych do zacisków		35 mm ² (jednożyłowy) / 25 mm ² (wielozżyłowy)
Moment dokręcenia zacisku		maks. / 4,5 Nm
Montaż		bezpośrednio na szynie 35 mm (PN-EN 60715)
Stopień ochrony obudowy		IP20 (wbudowany, PN-EN 60529)
Materiał obudowy		termoplastyczny: samogasnący klasy V-0 (UL 94)
Wymiary (a x b x h) [mm]		87 x 54 x 88,5
Masa		972 g

Zdalna sygnalizacja uszkodzenia

Rodzaj zestyku		bezpotencjałowy (izolowany zestyk 1P)
Zdolność łączeniowa zestyku		0,5 A / 250 V AC; 0,1 A / 250 V DC; 0,2 A / 125 V DC; 0,5 A / 75 V DC
Przekrój przewodów przyłączanych do zacisków		1,5 mm ² (druć jednożyłowy)

Wymiary



Schemat połączeń

