

RMM-483-10-R

wielofunkcyjne mierniki parametrów sieci

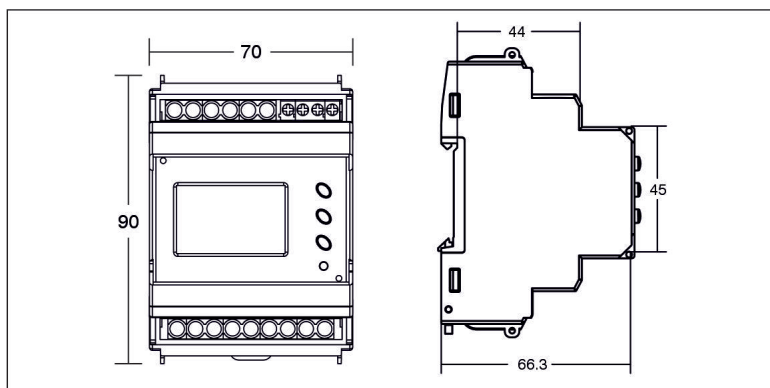
Opis

Cechy mierników **RMM-483-10-F**:

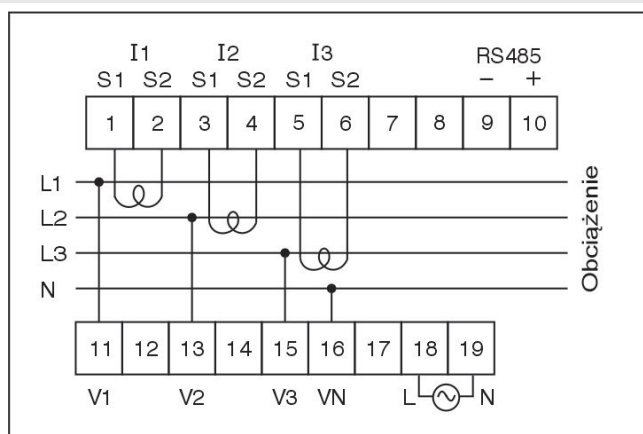
Ćzterokwadrantowe pomiary współczynnika mocy i mocy,

- kalkulacja dla sieci 3-fazowej import, eksport, Import + eksport, import - eksport (aktywne, bierne, pozorne) energie,
- pomiary rzeczywistego współczynnika mocy, przemieszczenia i zniekształcenia.

Wymiary, otwór w płycie montażowej



Schemat połączeń

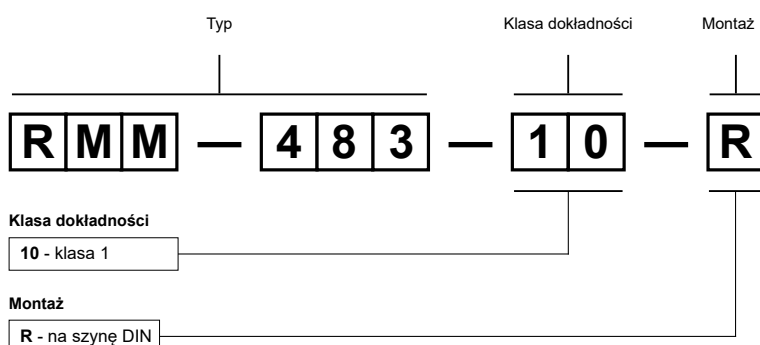


Montaż

Mierniki **RMM-483-10-R** przeznaczone są do montażu na szynie DIN. Położenie pracy - pionowe.

Połączenia: maks. przekrój przewodów (przy 75 °C): 0,5...2,5 mm² (20...14 AWG), maks. moment dokręcenia zacisku: 0,68...0,79 Nm.

Oznaczenia kodowe do zamówień



Przykład kodowania:

RMM-483-10-R miernik, montaż na szynie DIN, wielofunkcyjny (pomiar parametrów elektrycznych w sieci AC), klasa dokładności 1