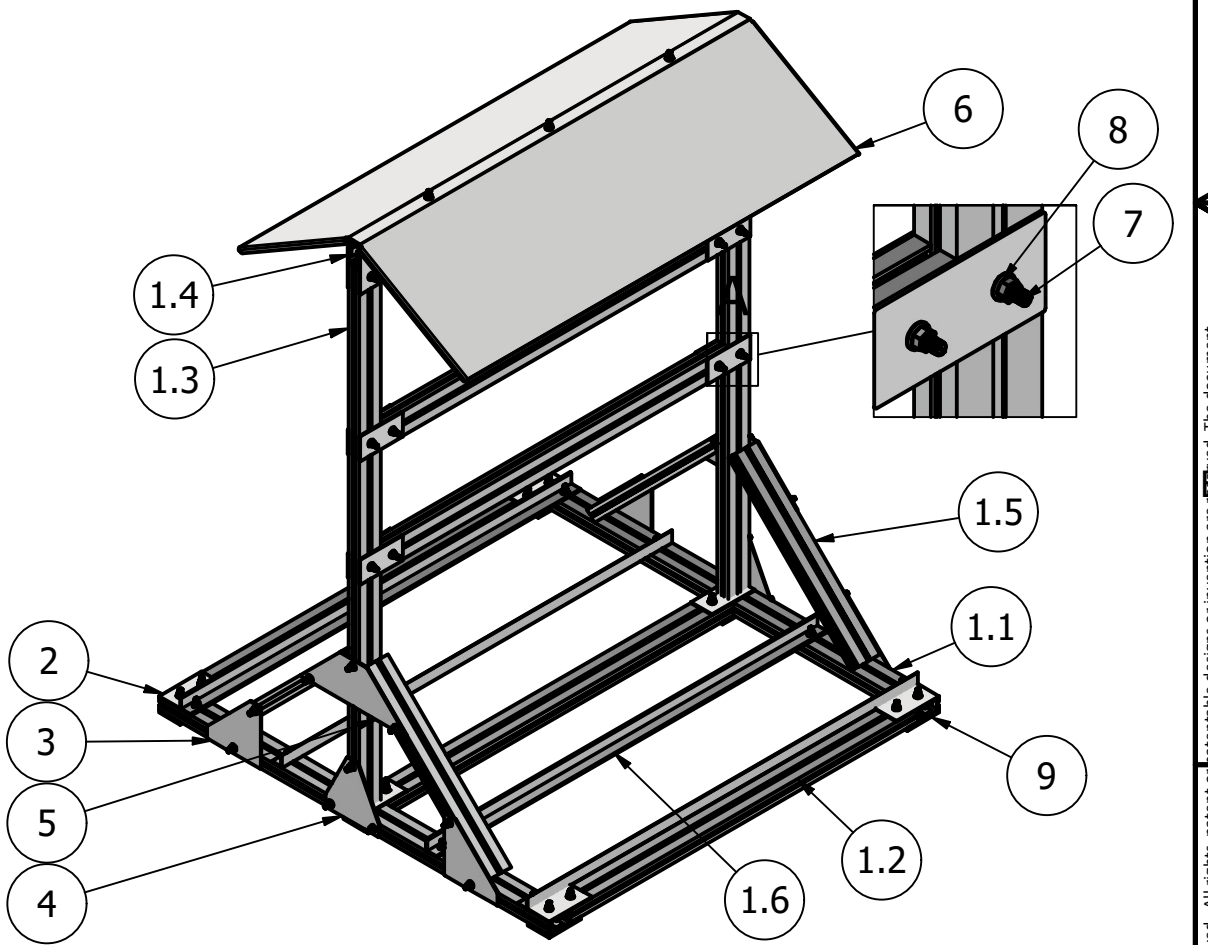


LISTA CZĘŚCI			
POZYCJA	OPIS	ILOŚĆ POZYCJI	DŁUGOŚĆ
1.1	Profil K-25	2	1460 mm
1.2	Profil K-25	5	1300 mm
1.3	Profil K-25	2	1760 mm
1.4	Profil K-25	1	1460 mm
1.5	Profil K-25	4	651 mm
1.6	Kątownik K-26	4	1460 mm
2	Blacha	18	
3	Blacha	4	
4	Blacha	2	
5	Blacha	2	
6	Blacha gięta (daszek)	1	
7	Śruba teowa M10x30	75	
8	Nakrętka M10	75	
9	Płyta gumowa	6	



1				
Rev	Drawn Date	Description	Drawn By	Approved By
Designed by Tomasz Groeger	Material	Weight 39,851 kg	Date 27.11.2025	ISO (E)
KENO Sp. z o.o. Ul. Daszyńskiego 609, 44-151 Gliwice NIP PL6312671983			Stojak L-06	Format A3 Dim without to ISO2768-M ISO13920-B Sheet 1 / 1
			L-06-00-GU-U-001-D.idw	Scale 1 : 15

© Copyright 2023 Keno sp. z o.o. All rights reserved. All rights, patent or patentable designs or invention are reserved. The document may not be copied (in whole or in part), used or manufacture or disclosed to others without prior written consent of Keno sp. z o.o.