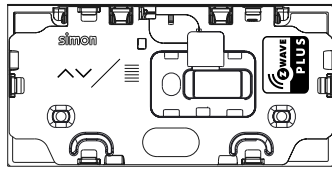
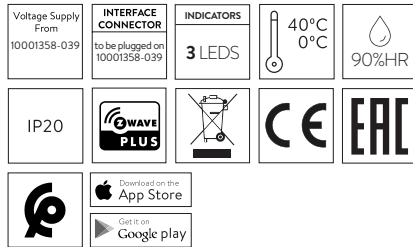


simon

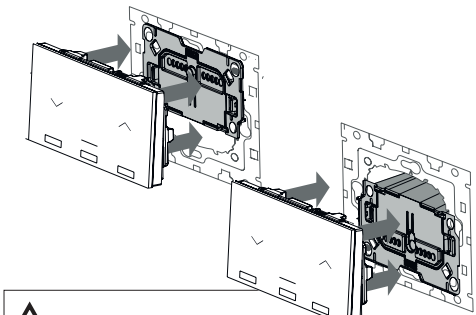
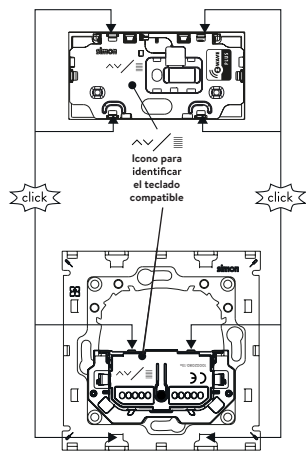


1000X080-XXX

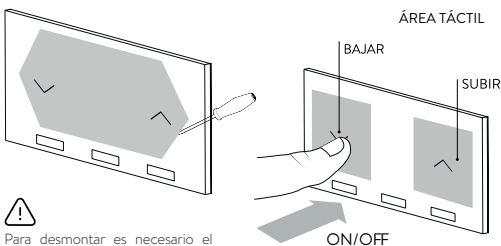
## Características técnicas



## INSTALACIÓN



⚠ Quite la alimentación del 10001358-039 antes de conectar la tecla.



⚠ Para desmontar es necesario el uso de herramienta aplicada en las zonas marcadas.

## DESCRIPCIÓN

Una vez conectado a 10001358-039, esta tecla permite el control de persianas, toldos o similar. También es posible el control utilizando dispositivos Z-Wave.

## USO DE TECLADO Y RESPUESTAS

SUCESO	ACCIÓN TECLA	ESTADO LUMINARIA	FEEDBACK LEDS	RESPUESTA LUMINARIA
	No presionado		- OFF (Referencia a la tabla de configuración punto 1 y 12) - Tecla no incluida en una red Z-Wave, intermitencia de 2seg. - Error, intermitencia de 0,1seg.	
Tocar área táctil	Detecta tacto	PARADA	LED derecho (SUBIR) e izquierdo (BAJAR) se encienden durante 5 segundos.	
Pulsar tecla	Pulso breve (<2s) con tacto en lado izquierdo (BAJAR) del área táctil	PARADA EN MOVIMIENTO	LED izquierdo parpadea mientras la persiana baja. Ambos LEDs se encienden durante 5 segundos.	BAJA SE PARA
	Pulso breve (<2s) con tacto en lado derecho (SUBIR) del área táctil	PARADA EN MOVIMIENTO	LED derecho parpadea mientras la persiana SUBE. Ambos LEDs se encienden durante 5 segundos.	SUBE SE PARA
Calibrar <sup>1</sup>	Pulsación larga 10s<t<15s		LED derecho e izquierdo parpadean durante la calibración.	Los tiempos preestablecidos de subida y bajada son de 60seg. Al calibrar las persianas ajusta los tiempos a la persiana en particular. Primero baja completamente, sube completamente y establece el nuevo tiempo de subida. La persiana baja completamente y establece el nuevo tiempo de bajada.
Fijar tiempo de subida y de bajada manualmente	Pulsación corta durante calibración			En motores con carga inferior a 50W el final de carrera no se detecta automáticamente. El usuario puede marcar el final de carrera, tanto superior como inferior, presionando la tecla durante la calibración. <sup>1</sup>
Cambiar modo Toldo/Persiana	Pulsación larga 15s<t<30s		Todos los LEDs parpadean	Cambiar el modo de funcionamiento entre persianas y toldo. <sup>1</sup>
Añadir o eliminar de la red Z-Wave	Pulsación larga 2s<t<10s		LED central parpadea hasta liberar pulsación	El dispositivo envía un Node Info para incluirse o excluirse de la red Z-Wave o asociarse a un nodo.
Restablecer valores de fábrica.**	Pulsación larga t>30s		El LED central se enciende durante 2,5seg.	Se vuelve al estado de fábrica. Tiempo de bajada y subida vuelve a 60Seg.

<sup>1</sup> Si el usuario presiona la tecla durante la calibración sin que la persiana esté al final de la carrera, el tiempo almacenado será erróneo.  
<sup>2</sup> El tiempo máximo de subida y/o bajada es de 60seg.  
<sup>3</sup> Este cambio de modo solo aplica para centralizaciones realizables con tecla persianas 1000X080-XXX.  
 \* Algunas de las funciones o respuestas pueden cambiar en función de los parámetros de configuración.  
 \*\* Por favor, utilice este procedimiento sólo cuando el controlador primario de la red está ausente o de lo contrario inoperable.

## CONFORMIDAD CON PROTOCOLO Z-WAVE

Este producto se puede incluir y gestionar en una red X-Wave, trabajando con dispositivos y aplicaciones certificados Z-Wave de otros fabricantes. Todos los dispositivos que no vayan a baterías actúan como repetidores dentro de la red Z-Wave con el fin de incrementar la fiabilidad de la red.

## ESPECIFICACIONES Z-WAVE

DEVICE SPECIFICATION	SUPPORTED COMMAND CLASSES
Tipo de dispositivo	WINDOWCOVERINGPOSITIONENDPOINTAWARE
Tipo de dispositivo genérico	GENERIC_TYPE_SWITCH_MULTILEVEL
Tipo de dispositivo específico	SPECIFIC_TYPE_POWER_SWITCH_MULTILEVEL
Tipo de función	ROLE_TYPE_SLAVE_ALWAYS_ON
	COMMAND_CLASS_ZWAVEPLUS_INFO_V2
	COMMAND_CLASS_VERSION_V2
	COMMAND_CLASS_MANUFACTURER_SPECIFIC_V2
	COMMAND_CLASS_BASIC_V1
	COMMAND_CLASS_SWITCH_MULTILEVEL_V3
	COMMAND_CLASS_ASSOCIATION_V2
	COMMAND_CLASS_ASSOCIATION_GRP_INFO_V3
	COMMAND_CLASS_POWERLEVEL_V1
	COMMAND_CLASS_CONFIGURATION_V2
	COMMAND_CLASS_DEVICE_RESET_LOCALLY_V1
	COMMAND_CLASS_FIRMWARE_UPDATE_MD_V4
	COMMAND_CLASS_SWITCH_BINARY

## GRUPOS DE ASOCIACIÓN

Grupo	Grupo1 (Lifeline) -> Nombre "LIFELINE"
Número de dispositivos	3
Acciones	Informe de posición cuando la persiana se detiene y cambia: -% nueva posición -> CC Basic, Basic Report, Valor 0xXX de 0x00 a 0x63 El estado de Necesidad de calibración ha cambiado. (Si el dispositivo necesita calibrarse y es incluido dentro de una red Z-Wave, enviará este report después de recibir un Association Set del Life Line). - Se necesita Calibrar -> CC Configuration, Configuration Report, Param 23, Value 0xFF. - No se necesita calibrar -> CC Configuration, Configuration Report, Param 23, Value 0x00. Al resetear el módulo z-Wave se envía un DEVICE-RESET-LOCALLY-NOTIFICATION.
Grupo	Grupo2 (Control) -> Nombre "CTRL"
Número de dispositivos	20
Acciones	Cuando el área táctil es activada o cuando se pulsa sin haber detección en el área táctil: CC Configuration, Configuration Get, Param 21 -> Enviado si el parámetro 28 tiene valor 0x00, solo hay 1 dispositivo asociado y este es un dispositivo Simon. Usado para conocer el estado del dispositivo asociado. CC Basic, Basic Get -> Enviado si el parámetro 28 tiene valor 0x00, solo hay 1 dispositivo asociado y este es un dispositivo NO Simon. Usado para conocer el estado del dispositivo asociado. COMMAND_CLASS_BASIC_REPORT Se manda a los asociados cuando la persiana permanece parada durante 1,5s tras haber cambiado de posición. % new position -> CC Basic, Basic Report, Value 0x00 - 0x63

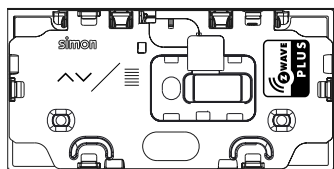
## CONFIGURACIONES

NOMBRE	TAMANO	VALOR
1 LED central	1	0x00 -> Apaga el LED (valor por defecto) 0xFF -> Enciende el LED.
4 Tiempo de SUBIDA	1	0x00 Instantáneo (valor por defecto) 0x01-0x7F De 1 segundo (0x01) a 127 segundos (0x7F) En 1 segundo de resolución. 0x80-0xFE De 1 minuto (0x80) a 127 minutos (0xFE) En 1 minuto de resolución.
5 Tiempo de BAJADA	1	0x00 -> LED OFF (valor por defecto) 0xFF -> LED UP y DOWN al 20% del nivel máximo
12 Estado LED en reposo	1	0x00 -> Desbloquear el control directo de la carga. (valor por defecto) 0xFF -> Bloquear el control directo de la carga.
14 Calibración <sup>1</sup>	0	
15 Restablecer valores de fábrica	2	0x9867 -> Parámetros, Grupos y estado Z-Wave se restauran a los valores por defecto. 0x4312 -> Los parámetros, a excepción del Bloquear. Pulsación Larga se restauran a los valores por defecto.
20 Identificar (Sólo escritura)	1	0xFF -> La tecla activa una intermitencia en el LED central durante 5 segundos.
21 Estado del dispositivo (Sólo lectura)	2	B1 -> 0x00 carga desactivada 0xFF carga activa
23 Necesidad de calibración (Sólo lectura)	1	0x00 -> No es necesario calibrar el equipo 0xFF -> Es necesario calibrar el equipo
24 OK	1	0x00 -> Modo funcionamiento para Toldos 0xFF -> (Defecto) Modo funcionamiento para Persianas (valor por defecto)
27 Bloquear pulsación larga	1	0x00 -> La pulsación larga funciona según lo descrito anteriormente. 0xFF -> La pulsación de 2s<t<10s no envía Node Info La pulsación de t>30s restaura los parámetros de configuración excepto Bloquear Pulsación Larga y envía un Node Info.

<sup>1</sup> Después de agregar el valor de calibración, el dispositivo realizará el proceso de calibración.

⚠ Estas configuraciones no son restablecidas a los valores por defecto cuando el dispositivo es eliminado de la red. Únicamente COMMAND\_CLASS\_DEVICE\_RESET\_LOCALLY -> DEVICE\_RESET\_LOCALLY\_NOTIFICATION será enviado para informar que el nodo ha sido eliminado de la red, pero mantendrá las configuraciones establecidas.  
 Para restaurar las configuraciones realice una de las siguientes acciones:  
 -Command CONFIGURATION SET con default bit a 1 al escribir cada configuración.  
 -Realice una pulsación larga de 30 segundos o envíe un CONFIGURATION SET con el parámetro 15 y el valor adecuado.

simon

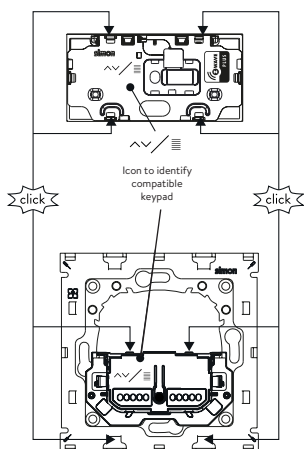


1000X080-XXX

**Technical characteristics**

Voltage Supply From 10001358-039	INTERFACE CONNECTOR to be plugged on 10001358-039	INDICATORS 3 LEDS	40°C 0°C	90%HR
IP20	WAVE PLUS	CE	EAC	
Download on the App Store	Get it on Google play			

**INSTALLATION**



**DESCRIPTION**

Once connected to 10001358-039 this key permits the direct control of a sunblind motor, awing or similar. Control is also possible by using Z-Wave devices.

**KEYPAD USE & FEEDBACKS**

EVENT	KEYPAD ACTION	SUNDBLIND STATE	FEEDBACK LEDS	SUNDBLIND ACTION
	No pushed		- OFF (Reference setting point 1 and 12) - Key not associated with a Z-Wave network intermittent of 2sec. - Error: intermittent of 0.5sec.	
Slider Area touch	Touch detected	STOPPED	Right LED (UP) and left LED (DOWN) light for 5 sec	
Press key	Short press (T<2sec) in left side (DOWN) of touch area	STOPPED	Left LED blinks while sunblind goes down	GOES DOWN
		MOVING	Up and down LEDs light up for 5sec	STOPS
	Short press (T<2sec) in right side (UP) of touch area	STOPPED	Right LED blinks while sunblind goes up.	GOES UP
		MOVING	Up and down LEDs light up for 5sec.	STOPS
Calibrate <sup>3</sup>	Long press 10s<t<15s		Right and left LEDs blink during calibration.	Default up and down times are 60sec. When calibrating the sunblind controller adjusts the times to each sunblind. First it goes down completely, it goes up completely and it sets the new up time. Then it goes down completely and sets the new down time.
Set up and down times manually	Short press during calibration			In sunblind motor with less than 50W, the calibration is not automatic. User can set up the up time or the down time by pressing the keypad once the sunblind reaches the top or the bottom during calibration. <sup>1</sup>
Change Mode sunblind/window Shutter	Long press 15s<t<30s		All leds blink	Change working mode between sunblind and awing. <sup>3</sup>
Add/Remove from Z-Wave	Long press 2s<t<10s		Central LED blinks after key release	Device sends a Node Info to be added or removed into or from a Z-Wave network or associated with a node
Reset default**	Long press t>30s		Main LED light up 2.5 sec.	Reset to default state. Default time to going up and going down times are 60sec.

- 1 If the user presses the key during the calibration without the sunblind being at the end of the stroke, the stored time will be wrong.
- 2 Maximum up/ down times are 60sec.
- 3 This mode change only applies for centralizations gerated with sunblind switch 1000X080-XXX.
- \* Some of the functions can be changed depending on the configuration parameters.
- \*\* Please use this procedure only when the network primary controller is missing or otherwise inoperable

**Z-WAVE COMPLIANCE**

This product can be included and operated in any Z-Wave network with other Z-Wave certified devices from other manufacturers and/or other applications. All non-battery operated nodes within the network will act as repeaters regardless of vendor to increase reliability of the network.

**Z-WAVE SPECIFICATIONS**

DEVICE SPECIFICATION		SUPPORTED COMMAND CLASSES	
Device Type	WINDOW COVERING POSITION ENDPOINT AWARE	COMMAND_CLASS_ZWAVEPLUS_INFO_V2	
Generic Device Type	GENERIC_TYPE_SWITCH_MULTILEVEL	COMMAND_CLASS_VERSION_V2	
Specific Device Type	SPECIFIC_TYPE_POWER_SWITCH_MULTILEVEL	COMMAND_CLASS_MANUFACTURER_SPECIFIC_V2	
Role Type	ROLE_TYPE_SLAVE_ALWAYS_ON	COMMAND_CLASS_BASIC_V1	
		COMMAND_CLASS_SWITCH_MULTILEVEL_V3	
		COMMAND_CLASS_ASSOCIATION_V2	
		COMMAND_CLASS_ASSOCIATION_GRP_INFO_V3	
		COMMAND_CLASS_POWERLEVEL_V1	
		COMMAND_CLASS_CONFIGURATION_V2	
		COMMAND_CLASS_DEVICE_RESET_LOCALLY_V1	
		COMMAND_CLASS_FIRMWARE_UPDATE_MD_V4	
		COMMAND_CLASS_SWITCH_BINARY	

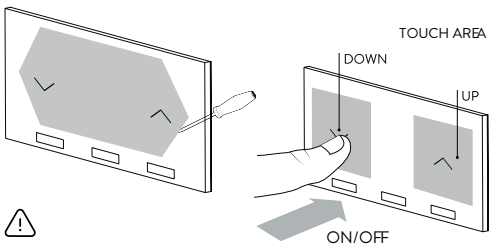
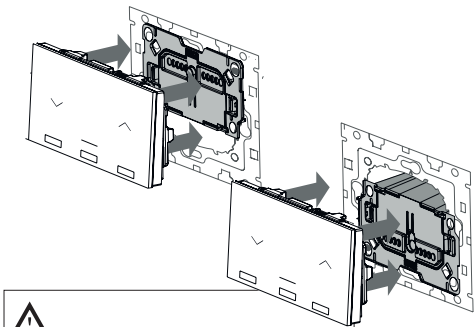
**ASSOCIATION GROUPS**

Groups	Group 1 (Lifeline) -> Name "LIFELINE"
Max. devices in Group	3
Actions	Position Report when Sunblind is stopped and is changed: - % new position -> CC Basic, Basic Report, Value 0xXX from 0x00 to 0x63 Calibration requirement change. (If device needs to be calibrated and is Added into a Z-Wave network, it will report after receive an Association Set of life line). - Calibration required -> CC Configuration, Configuration Report, Param 23, Value 0xFF - Calibration not required -> CC Configuration, Configuration Report, Param 23, Value 0x00 After reset the Z-Wave module, a DEVICE-RESET-LOCALLY-NOTIFICATION is sent.
Groups	Group 2 (Control) -> Name "CTRL"
Max. devices in Group	20
Actions	When Touch area is detected or a key is pressed without touch area detection: CC Configuration, Configuration Get, Param 21 -> Sent if param 28 value is 0x00, there is only 1 device is associated and it is a Simon device. Used to know the associated device state. CC Basic, Basic Get -> Sent if param 28 value is 0x00, there is only 1 device is associated and it is not a Simon device. Used to know the associated device state. COMMAND_CLASS_BASIC_REPORT Associates are sent when the sunblind remains stopped for 1.5s after changing positions. % New position -> CC Basic, Basic Report, Value 0x00 - 0x63

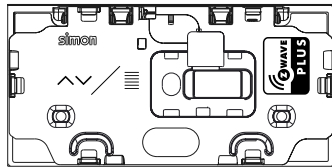
**CONFIGURATION**

NAME	SIZE	VALUE
1 Association LED	1	0x00 -> Turns the LED OFF (default value) 0xFF -> Turns the LED ON
4 UP Time	1	0x00 Instantly (default value) 0x01-0x7F 1 second (0x01) to 127 seconds (0x7F) in 1 second resolution.
5 DOWN Time	1	0x80-0xFE 1 minute (0x80) to 127 minutes (0xFE) in 1 minute resolution.
12 Behavior of LED in repose	1	0x00 -> LED OFF (Default value) 0xFF -> LED on at 20% of maximum level
13 Lock Input	1	0x00 -> Unlock the direct control of load. (Def. value) 0xFF -> Lock the direct control of load.
14 Calibration <sup>1</sup>	0	
15 Reset Default	2	0x9867 -> Parameters, Groups, and Z-Wave status are restored to default. (Write Only) 0x4312 -> Parameters, except Lock long press are restored to default.
20 Identify (Write only)	1	0xFF -> The central LED blinks for 5 seconds in order to identify the device.
21 Device state (Read only)	2	B0 -> 0x00 Load is OFF 0x01 Load is ON B1 -> 0x00 Load is OFF 0xFF Load is ON
23 Calibration required (Read only)	1	0x00 -> Calibration is not required 0xFF -> It is necessary to calibrate the dimmer to work properly
24 Operating Mode	1	0x00 -> Operating mode for Window Shutter 0xFF -> (Default) Operating Mode for SundBlinds
27 Lock long press	1	0x00 Long press works as described previously.(Default value) 0xFF Long press of 2s<t<10s don't send the Node Info Long press of t>30s Parameters, except Lock long press are restored to default and device sends a Node Info.

- <sup>1</sup> Después de agregar el valor de calibración, el dispositivo realizará el proceso de calibración.
- ⚠** After write the calibration value the device will perform a calibration process. All These configurations are not restored to default when device is removed from network. COMMAND\_CLASS\_DEVICE\_RESET\_LOCALLY -> DEVICE\_RESET\_LOCALLY\_NOTIFICATION will be sent to inform controller that node has been removed from network, but the device will keep the current configurations. To restore the configurations values, please perform one of these actions:  
- Command CONFIGURATION SET with default bit to 1 when each configuration is written.  
- Press and hold for 30 seconds or send a CONFIGURATION SET with the parameter 15 and the proper value.



simon

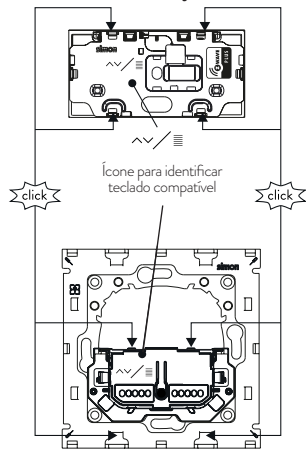


1000X080-XXX

**Características técnicas**

Voltage Supply From 10001358-039	INTERFACE CONNECTOR to be plugged on 10001358-039	INDICATORS 3 LEDS	40°C 0°C	90%HR
IP20	Z-WAVE PLUS	CE	EAC	
Download on the App Store	Get it on Google play			

**INSTALAÇÃO**



Quando ligado a 10001358-039, esta tecla permite o controlo direto do motor do estore, toldo ou semelhante. Também é possível controlar utilizando dispositivos Z-Wave.

**UTILIZAÇÃO DO TECLADO E FEEDBACKS**

EVENTO	AÇÃO DA TECLADO	ESTADO DO ESTORE	FEEDBACK DOS LEDS	AÇÃO DO ESTORE
	Não pressionado		- OFF (Ponto de regulação 1 e 12) - Tecla não associada a uma rede Z-Wave: intermitente durante 2 s. - Erro: intermitente durante 0,1 s.	
Toque na área do cursor	Toque detetado	ARRÊTÉ	LED direito (SUBIR) e LED esquerdo (BAIXAR) acendem durante 5 s	
Pressionar tecla rapidamente (t < 2 s) no lado esquerdo (BAIXAR) da área tátil	Pressionar rapidamente (t < 2 s) no lado esquerdo (SUBIR) da área tátil	ARRÊTÉ	LED esquerdo pisca enquanto o estore baixa	BAIXA
		EN MOUVEMENT	Os LED de subir e baixar acendem durante 5 s	PARA
Pressionar rapidamente (t < 2 s) no lado esquerdo (SUBIR) da área tátil	Pressionar rapidamente (t < 2 s) no lado esquerdo (SUBIR) da área tátil	ARRÊTÉ	O LED direito pisca em quanto o estore sobe.	SOBE
		EN MOUVEMENT	Os LED de subir e baixar acendem durante 5 s.	PARA
Calibrar*	Pressionar longamente durante 10 s < t < 15 s		Os LED direito e esquerdo piscam durante a calibração.	Predefinição de subir e baixar com duração de 60 s. A calibração do controlador do estore, o tempo é ajustado para cada estore. Inicialmente este desce completamente, depois sobe completamente e define o novo tempo para subir. Em seguida, este desce completamente e define o novo tempo para baixar.
Definir tempos de subir e baixar manualmente	Pressionar rapidamente durante a calibração			Num motor de estore com menos de 50 W, a calibração não é automática. O utilizador pode definir o tempo de subir ou o tempo de baixar pressionando o teclado quando o estore chega ao topo ou ao fundo durante a calibração.
Alterar modo do estore/persiana	Appui long 10 s < t < 15 s		Todos os LED piscam	Alterar o modo de funcionamento entre estore e toldo.*
Adicionar/Remover da Z-Wave	Appui long 15 s < t < 30 s		O LED central pisca após libertar a tecla	Dispositivo envia informação de nó para ser adicionada ou removida para ou de uma rede Z-Wave ou associada com um nó
Repôr para predefinição	Appui long t > 30 s		LED principal acende durante 2,5 s.	Repôr para o estado predefinido. Os tempos predefinidos para subir e para baixar são de 60 s.

<sup>1</sup> Se o utilizador pressionar a tecla durante a calibração sem o estore estar no final do seu curso, o tempo armazenado estará errado.  
<sup>2</sup> O tempo máximo para subir/baixar é de 60 s.  
<sup>3</sup> A alteração deste modo só se aplica a centralizações geradas com o interruptor de estore 1000X080-XXX.  
\* Algumas funções podem ser mudadas dependendo dos parâmetros de configuração.

**CONFORMIDADE Z-WAVE**

Este produto pode ser incluído e operado em qualquer rede Z-Wave, com outros dispositivos certificados Z-Wave de outros fabricantes e/ou outras aplicações. Todos os nós operados sem bateria dentro da rede vão funcionar como repetidores, independentemente do fornecedor, para aumentar a fiabilidade da rede.

**ESPECIFICAÇÕES Z-WAVE**

ESPECIFICAÇÃO DE DISPOSITIVO Z-WAVE	CLASSES DE COMANDO SUPORTADAS
Tipo de dispositivo: WINDOW COVERING POSITION/ENDPOINT AWARE	COMMAND_CLASS_ZWAVEPLUS_INFO_V2
Tipo de dispositivo genérico: GENERIC_TYPE_SWITCH_MULTILEVEL	COMMAND_CLASS_VERSION_V2
Tipo de dispositivo genérico: SPECIFIC_TYPE_POWER_SWITCH_MULTILEVEL	COMMAND_CLASS_MANUFACTURER_SPECIFIC_V2
Tipo de função: ROLE_TYPE_SLAVE_ALWAYS_ON	COMMAND_CLASS_BASIC_V1
	COMMAND_CLASS_SWITCH_MULTILEVEL_V3
	COMMAND_CLASS_ASSOCIATION_V2
	COMMAND_CLASS_ASSOCIATION_GRP_INFO_V3
	COMMAND_CLASS_POWERLEVEL_V1
	COMMAND_CLASS_CONFIGURATION_V2
	COMMAND_CLASS_DEVICE_RESET_LOCALLY_V1
	COMMAND_CLASS_FIRMWARE_UPDATE_MD_V4
	COMMAND_CLASS_SWITCH_BINARY

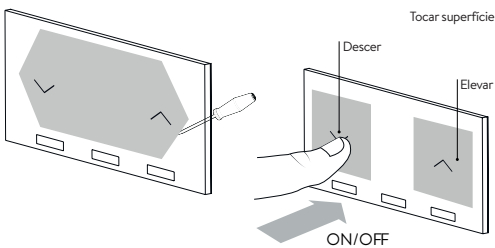
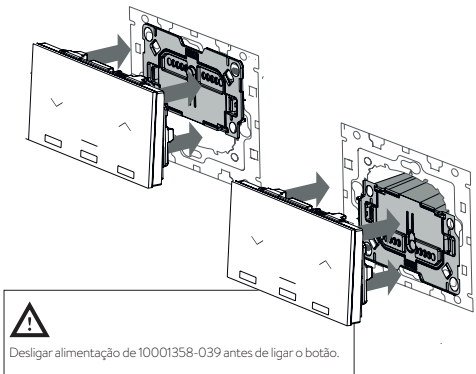
**GRUPOS DE ASSOCIAÇÃO**

Grupos	Grupo 1 (Lifeline) -> Nome "LIFELINE"
Máx de dispositivos no grupo	3
Ações	Relatório de posição quando o estore está parado e é alterado: - % nova posição -> CC Basic, Basic Report, Value 0xXX de 0x00 a 0x63 Requisitos de calibração alterados. (Se for necessário calibrar o dispositivo e for adicionado a uma rede Z-Wave, este vai criar um relatório após receber uma criação de associação da lifeline). - Calibração necessária -> CC Configuration, Configuration Report, Param 23, Value 0xFF - Calibração não necessária -> CC Configuration, Configuration Report, Param 23, Value 0x00 Após repôr o módulo de Z-Wave, uma DEVICE-RESET-LOCALLY-NOTIFICATION é enviada.
Grupos	Grupo 2 (Controlo) -> Nome "CTRL"
Máx de dispositivos no grupo	20
Ações	Quando a área tátil é detetada ou a tecla é pressionada sem deteção da área tátil: CC Configuration, Configuration Get, Param 21 -> Enviar se o valor do parâ. 28 for 0x00, existir apenas 1 dispositivo associado e se tratar de um dispositivo Simon. Utilizado para saber o estado do dispositivo associado. CC Basic, Basic Get -> Enviado se o valor do parâ. 28 for 0x00, existir apenas 1 dispositivo associado e não for um dispositivo Simon. Utilizado para saber o estado do dispositivo associado. COMMAND_CLASS_BASIC_REPORT São enviados associados quando o estore permanecer parado durante 1,5 s após mudar as posições. % Nova posição -> CC Basic, Basic Report, Value 0x00 - 0x63

**CONFIGURAÇÃO**

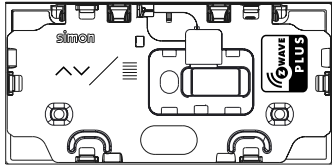
NOME	TAMANHO	VALOR
1 LED de associação	1	0x00 -> Coloca o LED em OFF (valor predefinido) 0xFF -> Coloca o LED central em ON
4 Tempo para SUBIR	1	0x00 Instantaneamente (Valor predefinido) 0x01-0x7F 1 segundo (0x01) a 127 segundos (0x7F) com precisão de 1 segundo.
5 Tempo para BAIXAR		0x80-0xFE 1 minuto (0x80) a 127 minutos (0xFE) com precisão de 1 minuto.
12 Comportamento do LED em repouso	1	0x00 -> LED OFF (Valor predefinido) 0xFF -> LED ligado a 20% do nível máximo
13 Bloquear Entradas		0x00 -> Desbloqueia o controlo direto da carga. (Valor predef.) 0xFF -> Bloqueia o controlo direto da carga.
14 Calibração <sup>1</sup>	0	
15 Repôr para predefinição	2	0x9867 -> Estado de Z-Wave, grupos e parâmetros são restaurados para a predefinição. (Apenas escrita) 0x4312 -> Parâmetros, exceto bloquear pressionar longamente, são restaurados para a predefinição.
20 Identificar (Apenas escrita)	1	0xFF -> o LED central pisca durante 5 segundos para identificar o dispositivo.
21 Estado do dispositivo (Apenas leitura)	2	B0 -> 0x00 Carga está OFF 0x01 Carga está ON B1 -> 0x00 Carga está OFF 0xFF Carga está ON
23 Calibração necessária (Apenas leitura)	1	0x00 -> Calibração não é necessária 0xFF -> É necessário calibrar o interruptor regulável para que este funcione corretamente
24 Modo de operação	1	0x00 -> Modo de operação para a persiana da janela 0xFF -> (Predefinição) Modo de operação para os estores
27 Bloquear pressionar longamente	1	0x00 Pressionar longamente funciona conforme descrito previamente. (Valor predefinido) 0xFF Ao pressionar longamente durante 2 s < t < 10 s não envia informação de nó. Ao pressionar longamente durante t > 30 s, os parâmetros, exceto bloquear pressionar longamente são restaurados para a predefinição e o dispositivo envia a informação de nó.

<sup>1</sup> Após a escrita do valor de calibração, o dispositivo vai efetuar um processo de calibração.  
⚠ Todas estas configurações não são repostas para a predefinição quando o dispositivo é removido da rede. COMMAND\_CLASS\_DEVICE\_RESET\_LOCALLY -> DEVICE\_RESET\_LOCALLY\_NOTIFICATION vai ser enviado para informar o controlador que o nó foi removido da rede, mas o dispositivo vai manter todas as configurações atuais. Para restaurar os valores das configurações, efetue uma destas ações:  
- Comandar CONFIGURATION SET com bit predefinido para 1 quando cada configuração estiver escrita.  
- Pressionar continuamente durante 30 segundos ou enviar CONFIGURATION SET com o parâmetro 15 e o valor apropriado.



⚠ Para remover é necessário utilizar uma ferramenta aplicada nas áreas marcadas.

simon

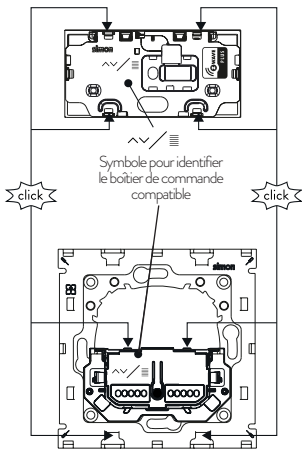


1000X080-XXX

**Caractéristiques techniques**

Voltage Supply From 10001358-039	INTERFACE CONNECTOR to be plugged on 10001358-039	INDICATORS 3 LEDS	40°C 0°C	90%HR
IP20	Z-WAVE PLUS	CE	EAC	
Download on the App Store	Get it on Google play			

**INSTALLATION**



Une fois connectée à 10001358-039 cette clé permet le contrôle direct du moteur d'un store, d'un auvent ou autre. Le contrôle peut également être effectué à l'aide d'appareils Z-Wave.

**UTILISATION DU CLAVIER ET RÉTROACTIONS**

ÉVÉNEMENT	ACTION CLAVIER	STATUT DU STORE	LED DE RÉTROACTION	ACTION DU STORE
	Aucune pression		- Désactivé (points de réglage de réf. 1 et 12) - Clé non associée à un réseau Z-Wave; intermittence de 2 s. - Erreur: intermittence de 0,1 s.	
Zone tactile curseur	d'une touche détectée	ARRÊTÉ	Les LED de droite (UP) et de gauche (DOWN) s'allument 5 s.	
Appui sur la touche	Appui bref (t<2 s) sur le côté gauche (DOWN) de la zone tactile.	ARRÊTÉ	La LED de gauche clignote pendant que le store se baisse	DESCEND
		EN MOUVEMENT	Les LED UP et DOWN s'allument 5 s.	S'ARRÊTE
	Appui bref (t<2 s) sur le côté droit (UP) de la zone tactile	ARRÊTÉ	La LED de droite cligno te pendant que le store monte.	MONTE
		EN MOUVEMENT	Les LED UP et DOWN s'allument 5 s.	S'ARRÊTE
Étalonnage <sup>2</sup>	Appui long 10 s < t < 15 s		Les LED de droite et de gauche clignotent durant l'étalonnage.	Les durées de montée/ descente par défaut sont de 60 s. Lors de l'étalonnage, la commande des stores ajuste la durée pour chaque store. Il descend d'abord complètement, puis il monte complètement et définit le nouveau temps de montée. Il descend ensuite complètement et définit le nouveau temps de descente.
Réglage manuel des durées de montée/descente	Appui bref durant étalonnage			Pour les moteurs de store de moins de 50 W, le calibrage n'est pas automatique. Pendant l'étalonnage, l'utilisateur peut configurer le temps de montée ou de descente en appuyant sur le clavier une fois que le store atteint le haut ou le bas. <sup>3</sup>
Changer le mode store/volet	Pression longue durée 10 s < t < 15 s		Toutes les LED clignotent	Commuter le mode travail de store à ouvert. <sup>4</sup>
Ajout/retrait depuis Z-Wave	Pression longue durée 15 s < t < 30 s		La LED centrale clignote après relâchement de la clé	Le dispositif envoie une info. sur le nœud à ajouter ou à supprimer dans ou depuis un réseau Z-Wave, ou à associer à une réinitialisation des valeurs par défaut du nœud.
Réinitialisation par défaut	Pression longue durée t > 30 s		La LED principale clignote 2,5 s.	Le temps par défaut en montée/ descente est de 60 secondes.

<sup>1</sup> Si l'utilisateur appuie sur la clé pendant l'étalonnage, sans que le store soit en fin de course, la durée mémorisée sera incorrecte.  
<sup>2</sup> Les durées maximales d'ouverture/fermeture sont de 60 s.  
<sup>3</sup> Ce changement de mode ne s'applique qu'aux centralisations gérées avec une télécommande de stores 1000X080-XXX.  
<sup>4</sup> Certaines fonctions peuvent être modifiées en fonction des paramètres de configuration.

**CONFORMITÉ Z-WAVE**

Ce produit peut être inclus et utilisé dans tout réseau Z-Wave, conjointement avec d'autres dispositifs certifiés Z-Wave d'autres fabricants et/ou d'autres applications. Tous les nœuds du réseau ne fonctionnant pas sur batterie agiront comme des répéteurs, quel qu'en soit le fournisseur, pour accroître la fiabilité du réseau.

**SPÉCIFICATIONS Z-WAVE**

SPÉCIFICATIONS DU DISPOSITIF	CLASSES DE COMMANDES COMPATIBLES
Type de dispositif	WINDOW_COVERING_POSITION_ENDPOINT_AWARE
Type de dispositif générique	GENERIC_TYPE_SWITCH_MULTILEVEL
Type de dispositif spécifique	SPECIFIC_TYPE_POWER_SWITCH_MULTILEVEL
Type de rôle	ROLE_TYPE_SLAVE_ALWAYS_ON
	COMMAND_CLASS_ZWAVEPLUS_INFO_V2
	COMMAND_CLASS_VERSION_V2
	COMMAND_CLASS_MANUFACTURER_SPECIFIC_V2
	COMMAND_CLASS_BASIC_V1
	COMMAND_CLASS_SWITCH_MULTILEVEL_V3
	COMMAND_CLASS_ASSOCIATION_V2
	COMMAND_CLASS_ASSOCIATION_GRP_INFO_V3
	COMMAND_CLASS_POWERLEVEL_V1
	COMMAND_CLASS_CONFIGURATION_V2
	COMMAND_CLASS_DEVICE_RESET_LOCALLY_V1
	COMMAND_CLASS_FIRMWARE_UPDATE_MD_V4
	COMMAND_CLASS_SWITCH_BINARY

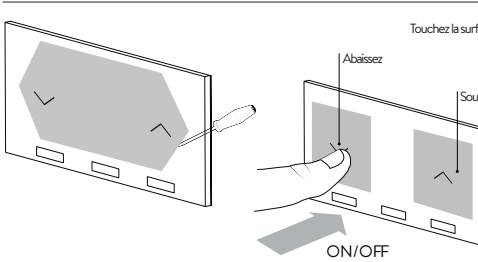
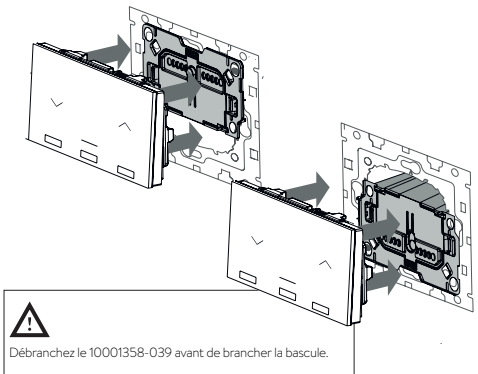
**GROUPES D'ASSOCIATIONS**

Groupes	Groupe 1 (Lifeline) -> Nom « LIFELINE »
Nom, max. de dispositifs par groupe	3
Actions	Rapport de position lorsque le store est arrêté et modifié: - % nouvelle position -> CC Basic, Rapport basique, Valeur 0xXX de 0x00 à 0x63 Modification du besoin d'étalonnage (si le dispositif doit être étalonné et ajouté à un réseau Z-Wave, il le signalera après avoir été connecté à un ensemble de « Lifeline »). - Étalonnage requis -> Configuration CC, Rapport de configuration, Param. 23, Valeur 0xFF - Étalonnage non requis -> Configuration CC, Rapport de configuration, Param. 23, Valeur 0x00 Après réinitialisation du module Z-Wave, un message DEVICE-RESET-LOCALLY-NOTIFICATION est envoyé.
Groupes	Groupe 2 (Contrôle) -> Nom « CTRL »
Nom, max. de dispositifs par groupe	20
Actions	Lorsque la zone tactile est détectée, la touche o est enfoncée sans détection depuis la zone tactile: CC Configuration, Configuration Get, Param 21 -> Envoyé si la valeur du paramètre 28 est 0x00, un seul dispositif est associé et c'est un dispositif Simon. Utilisé pour connaître l'état du dispositif associé. CC Basic, Basic Get -> Envoyé si la valeur du paramètre 28 est 0x00, un seul Dispositif est associé ce n'est pas un dispositif Simon. Utilisé pour connaître l'état du dispositif associé.  COMMAND_CLASS_BASIC_REPORT Les données associées sont envoyées lorsque le store reste arrêté pendant 1,5 s après le changement de position. % nouvelle position -> CC Basic, Rapport basique, Valeur de 0x00 à 0x63

**CONFIGURATION**

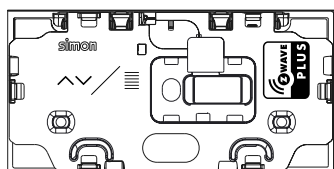
NOM	NBRE D'OCTETS	VALEURS
1 LED d'association	1	0x00 -> Éteint la LED (valeur par défaut) 0xFF -> Allume la LED
4 Durée de montée	1	0x00 Instantanément (valeur par défaut) 0x01-0x7F 1 seconde (0x01) à 127 secondes (0x7F) avec un pas de 1 seconde.
5 Durée de descente		0x80-0xFE 1 minute (0x80) à 127 minutes (0xFE) avec un pas de 1 minute.
12 Comportement de la LED au repos	1	0x00 -> LED éteinte (valeur par défaut) 0xFF -> LED allumée à 20 % de son niveau maximum
13 Blocage de l'entrée		0x00 -> Débloque le contrôle direct de la charge. (Valeur par défaut) 0xFF -> Bloque le contrôle direct de la charge.
14 Étalonnage <sup>1</sup>	0	
15 Réinitialisation par défaut	2	0x9867 -> Les valeurs des états de Z-Wave, des paramètres et des groupes sont restaurées par défaut (écriture seule) 0x4312 -> Les valeurs par défaut des paramètres sont rétablies, à l'exception du blocage par longue pression.
20 Identification (écriture seule)	1	0xFF -> La LED centrale clignote pendant 5 secondes pour identifier le dispositif.
21 État du dispositif (lecture seule)	2	B0 -> 0x00 La charge est désactivée 0x01 La charge est activée B1 -> 0x00 La charge est désactivée 0xFF La charge est activée
23 Étalonnage requis (lecture seule)	1	0x00 -> Aucun étalonnage n'est requis 0xFF -> Il est nécessaire d'étalonner le variateur pour son bon fonctionnement
24 Mode de fonctionnement	1	0x00 -> Mode de fonctionnement pour volets 0xFF -> (par défaut) Mode de fonctionnement pour stores
27 Blocage longue pression	1	0x00 Une pression longue opère comme décrit précédemment (valeur par défaut). 0xFF Une longue pression de « t » comprise entre 2 et 10 s n'envoie pas d'informations sur les nœuds Après une longue pression de t > 30 s, les valeurs par défaut des paramètres sont rétablies, à l'exception du blocage par longue pression, et l'appareil envoie une information sur le nœud.

<sup>1</sup> Après avoir saisi la valeur d'étalonnage, le dispositif va effectuer un processus d'étalonnage.  
 ⚠ Toutes ces configurations ne sont pas remises à leurs valeurs par défaut lorsque le dispositif est retiré du réseau. COMMAND\_CLASS\_DEVICE\_RESET\_LOCALLY -> DEVICE\_RESET\_LOCALLY\_NOTIFICATION sera envoyé pour informer le contrôleur que le nœud a été supprimé du réseau, mais le dispositif conservera sa configuration actuelle. Pour restaurer les valeurs de configuration, veuillez effectuer l'une des opérations suivantes:  
 - Utilisez la commande CONFIGURATION SET avec le bit défini par défaut à 1 pour chaque paramètre de configuration.  
 - Appuyez longuement pendant 30 secondes ou envoyez une commande CONFIGURATION SET avec le paramètre 15 et la valeur appropriée.



⚠ Le retrait requiert l'utilisation d'un outil utilisé dans les zones marquées.

simon

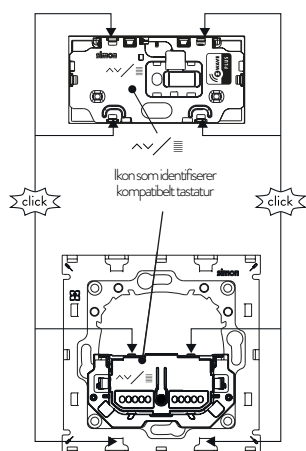


1000X080-XXX

Parametry techniczne



MONTAŻ



BESKRIVELSE

Når den er koblet til 10001358-039, gir denne tasten mulighet til direkte kontroll av en persiennemotor, markise eller lignende. Kan også kontrolleres ved hjelp av Z-Wave-enheter.

TASTATUR – BRUK OG TILBAKEMELDINGER

HENDELSE	TASTATUR-HANDLING	PERSIENNE STATUS	TILBAKEMELDINGS-LED-ER	PERSIENNE HANDLING
	Ikke trykket		- AV (Referanse innstillingspunkt 1 og 12) - Tast ikke tilknyttet med et Z-Wave nettverk blinkende i 2 s. - Feil blinkende i 0,1 s.	
	Gliderområde berøres	STOPPET	Høyre LED (OPP) og venstre LED (NED) lyser i 5 s	
Trykk på tasten	Kort trykk (T < 2 s) på venstre side (NED) av berøringsområdet	STOPPET 1 BEVEGELSE	Venstre LED blinker mens persiennen går ned Opp- og ned-LED lyser i 5 s	GÅR NED STOPPER
	Kort trykk (T < 2 s) på høyre side (OPP) av berøringsområdet	STOPPET 1 BEVEGELSE	Høyre LED blinker mens persiennen går opp. Opp- og ned-LED lyser i 5 s.	GÅR OPP STOPPER
Kalibrering <sup>1</sup>	Langt trykk 10s < t < 15s		Høyre og venstre LED blinker under kalibrering.	Standard opp- og ned- tider er 60 s. Ved kalibrering justerer persiennekontrollen tidene for hver av persiennene. Først går den helt ned, og så går den helt opp og stiller inn den nye opp-tiden. Deretter går den helt ned, og stiller inn den nye ned-tiden.
Still inn opp- og ned-tider manuelt	Kort trykk un der kalibrering.			I persiennemotor med under 50 W er ikke kalibreringen automatisk. Brukeren kan stille inn opp-tiden eller ned-tiden ved å trykke på tastaturet når persiennen når toppen eller bunnen under kalibreringen. <sup>2</sup>
Skifte modus persienne/vindus lem	Langt trykk 15s < t < 30s		Alle LED-er blinker	Skifte arbeids- modus mellom persienne og markise. <sup>3</sup>
Legg til / fjern fra Z-Wave	Langt trykk 2s < t < 10s		Midtre LED blinker etter at tasten slippes	Enheten sender en nodeinfo om at den skal legges til eller fjernes fra et Z-Wave-nettverk eller tilknyttes en node
Tilbakestill standard	Langt trykk t > 30s		Hoved-LED tenner 2,5 s.	Tilbakestilling til standardstatus. Standardtid for bevegelse opp og ned er 60 s.

<sup>1</sup> Hvis brukeren trykker på tasten under kalibreringen mens persiennen ikke er på enden av utslaget, vil lagret tid bli feil.  
<sup>2</sup> Maksimal opp/ned-tid er 60 s.  
<sup>3</sup> Denne modusendringen gjelder bare sentraliseringer generert med persiennbryter 1000X080-XXX.  
 \* Enkelte av funksjonene kan endres avhengig av konfigurasjonsparametrene.

SAMSVAR MED Z-WAVE

Dette produktet kan inkluderes i og styres i et hvilket som helst Z-Wave-nettverk med andre Z-Wave-serti firserte enheter fra andre produsenter og applikasjoner. Alle ikke-batteridrevne noder i nettverket vil fungere som repetatere uavhengig av produsent, for å øke nettverkets pålitelighet.

SPESIFIKASJONER FOR Z-WAVE

SPESIFIKASJONER FOR ENHET		STØTTEDE KOMMANDOKLASSE	
Enhetsstype	WINDOWCOVERINGPOSITIONENDPOINTAWARE	COMMAND_CLASS_ZWAVEPLUS_INFO_V2	
Generell enhetsstype	GENERIC_TYPE_SWITCH_MULTILEVEL	COMMAND_CLASS_VERSION_V2	
Spesifikk enhetsstype	SPECIFIC_TYPE_POWER_SWITCH_MULTILEVEL	COMMAND_CLASS_MANUFACTURER_SPECIFIC_V2	
Rollestype	ROLE_TYPE_SLAVE_ALWAYS_ON	COMMAND_CLASS_BASIC_V1	
		COMMAND_CLASS_SWITCH_MULTILEVEL_V3	
		COMMAND_CLASS_ASSOCIATION_V2	
		COMMAND_CLASS_ASSOCIATION_GRP_INFO_V3	
		COMMAND_CLASS_POWERLEVEL_V1	
		COMMAND_CLASS_CONFIGURATION_V2	
		COMMAND_CLASS_DEVICE_RESET_LOCALLY_V1	
		COMMAND_CLASS_FIRMWARE_UPDATE_MD_V4	
		COMMAND_CLASS_SWITCH_BINARY	

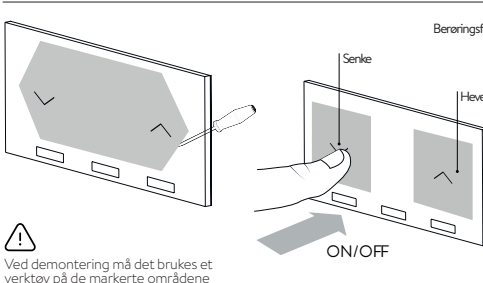
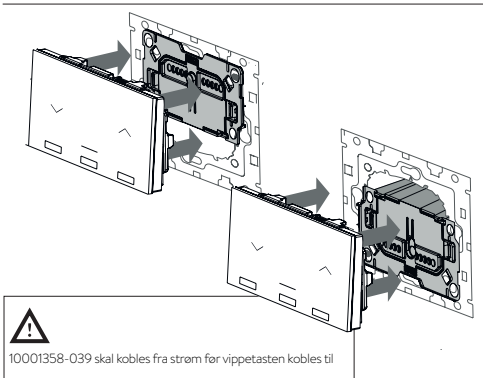
TILKNYTNINGSGRUPPER

Grupper	Gruppe 1 (Lifeline) -> Navn "LIFELINE"
Maks. enheter i grupp	3
Handlinger	Posisjonsrapport når persiennen har stoppet og er endret: - % ny posisjon -> CC Basic, Basic Report, verdi 0xXX fra 0x00 til 0x63 Endring av kalibreringskrav. (Hvis enheten må kalibreres og legges til et Z-Wave-nettverk, vil det rapporteres etter mottak av Association Set for Lifeline). - Calibration required -> CC Configuration, Configuration Report, Param 23, Value 0xFF - Calibration not required -> CC Configuration, Configuration Report, Param 23, Verdi 0x00 Etter tilbakestilling av Z-Wave-modulen vil en DEVICE-RESET-LOCALLY-NOTIFICATION bli sendt.
Grupper	Gruppe 2 (kontroll) -> Navn "CTRL"
Maks. enheter i grupp	20
Handlinger	Når berøringsområdet registreres eller tast trykkes uten registrering av berøringsområdet: CC Configuration, Configuration Get, Param 21 -> Sendes hvis verdi for param 28 er 0x00, det kun er 1 tilknyttet enhet og det er en enhet fra Simon. Brukes for å vite den tilknyttede enhetens status. CC Basic, Basic Get -> Sendes hvis verdi for param 28 er 0x00, det bare er 1 tilknyttet enhet og det ikke er en enhet fra Simon. Brukes for å vite den tilknyttede enhetens status. COMMAND_CLASS_BASIC_REPORT Tilknytninger sendes når persiennen står stille i 1,5 s etter endring av posisjoner. % Ny posisjon -> CC Basic, Basic Report, verdi 0x00-0x63

KONFIGURASJON

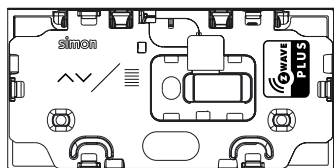
NAVN	STØRRELSE BYTE	VERDIER
1 Tilknytnings-LED	1	0x00 -> Slår LED AV (standardverdi) 0xFF -> Slår LED PÅ
4 OPP-tid	1	0x00 0x01-0x7F 1 sekund (0x01) til 127 sekunder (0x7F) i trinn på 1 sekund.
5 NED-tid		0x80-0xFE 1 minutt (0x80) til 127 minutter (0xFE) i trinn på 1 minutt.
12 LED-atferd i hvilemodus	1	0x00 -> LED AV (standardverdi) 0xFF -> LED på med 20 % av maksimalnivå
13 Lås input	1	0x00 -> Lås opp direkte kontroll av last. (Std.verdi) 0xFF -> Lås direkte kontroll av last.
14 Kalibrering <sup>1</sup>	0	
15 Tilbakestill standard	2	0x9867 -> Parametere, grupper og Z-Wave-status tilbakestilles til standardverdier. (Kun skrive) 0x4312 -> Parametere, unntatt Lås langt trykk, tilbakestilles til standardverdier.
20 Identifiser (Kun skrive)	1	0xFF -> Midtre LED blinker i 5 sekunder for å identifisere enheten.
21 Enhetsstatus (Kun lese)	2	BO -> 0x00 Last er AV 0x01 Last er PÅ BI -> 0x00 Last er AV 0xFF Last er PÅ
23 Kalibrering påkrevd (Kun lese)	1	0x00 -> Kalibrering ikke påkrevd 0xFF -> Dimmerten må kalibreres for å virke som den skal
24 Bruksmodus	1	0x00 -> Bruksmodus for vinduslukker 0xFF -> (Standard) Bruksmodus for persienner
27 Lås langt trykk	1	0x00 -> Langt trykk virker som beskrevet tidligere. (Standardverdi) 0xFF Langt trykk på 2 s < t < 10 s sender ikke nodeinfo Langt trykk på t > 30 s Parametere, unntatt Lås langt trykk, tilbakestilles til standard og enheten sender Nodeinfo.

<sup>1</sup> Etter at kalibreringsverdien er skrevet, vil enheten utføre en kalibreringsprosess.  
 ⚠ Alle disse konfigurasjonene vil ikke bli tilbakestilt til standardverdier når enheten fjernes fra nettverket. COMMAND\_CLASS\_DEVICE\_RESET\_LOCALLY -> DEVICE\_RESET\_LOCALLY\_NOTIFICATION vil bli sendt for å informere kontrolløren om at noden er fjernet fra nettverket, men enheten vil beholde de nåværende konfigurasjonene.  
 For å gjenopprette konfigurasjonsverdiene, utfør en av disse handlingene:  
 - Bruk kommandoen CONFIGURATION SET med standardbit 1 når hver av konfigurasjonene skrives.  
 - Trykk og hold i 30 sekunder eller send en CONFIGURATION SET med parameter 15 og den korrekte verdien.



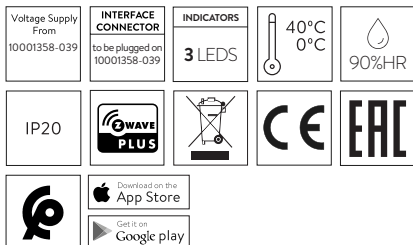
Ved demontering må det brukes et verktøy på de markerte områdene

simon

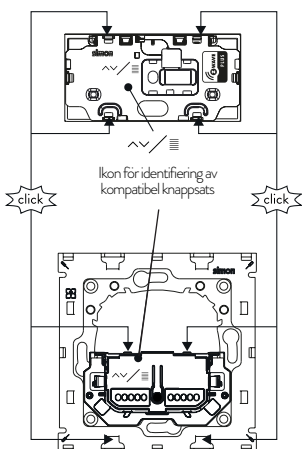


1000X080-XXX

**Tekniska specifikasjoner**



**MONTERING**



**SVENSKA**

**BESKRIVNING**

Efter anslutning till 10001358-039 ger denna nyckel direkt kontroll över en motor till en solgardin, markis eller liknande. Går även att styra med Z-Wave-enheter.

**ANVÄNDNING AV KNAPPSATS OCH RESPONS**

HÄNDELSE	KNAPPSATS ÅTGÄRD	SOLGARDIN TILLSTÅND	LAMPORNAS RESPONS	SOLGARDIN ÅTGÄRD
	Inte vidrörd		- AV (referens inställning av punkter 1 och 12) - Nyckel inte ansluten med ett Z-Wave-nät: verkintertittens på 2 sek. - Fel: intermittens på 0,1 sek.	
Skjutreglaget område pekats	Pekning detekterad	STOPPAD	Höger lampa (UPP) och vänster lampa (NED) lyser i 5 sek.	
Tryck på knappen	Kort tryckning (T<2 sek) på vänster sida (NED) av pekområdet	STOPPAD	Vänster lampa blinkar medan solgardinen går ned	FALLS NED
		I RÖRELSE	Upp- och nedlampor lyser i 5 sek.	STOPPAS
Tryck på knappen	Kort tryckning (T<2 sek) på höger sida (UPP) av pekområdet	STOPPAD	Höger lampa blinkar medan solgardinen går upp.	DRAS UPP
		I RÖRELSE	Upp- och nedlampor lyser i 5 sek.	STOPPAS
Kalibrera <sup>2</sup>	Lång tryckning 10-15 sek.		Höger och vänster lampor blinkar under kalibrering.	Standard upp- och nedtid är 60 sek. Vid kalibrering justerar solgardinens styrenhet tiden för varje solgardin. Först fälls den ned helt går den upp helt och den nya tiden ställs in. Sedan fälls den ned helt och den nya tiden ställs in.
Ställ in upp- och nedtider manuellt	Kort tryckning under kalibrering			I solgardinmotor på mindre än 30 W är kalibreringen inte automatisk. Användaren kan ställa in upptiden eller nedtiden på knappsatsen när solgardinen är högsta eller lägsta läget under kalibrering. <sup>1</sup>
Ändra läge solgardin-/fönsterlutare	Lång tryckning 15-30 sek.		Alla lampor blinkar	Skifta arbetsläge mellan solgardin och markis. <sup>3</sup>
Lägg till/ta bort från Z-Wave	Lång tryckning 2-10 sek		Mittlampan blinkar när knappen släpps	Enheten skickar nodinfo som ska läggas till eller tas bort från ett Z-Wave-nätverk eller anslutas till en nod.
Återställ standardvärde	Lång tryckning t>30 sek		Huvudlampan lyser 2,5 sek.	Återställ till standard tillstånd. Standardtid för upp- och ned-tider är 60 sek.

<sup>1</sup> Om användaren trycker på knappen under kalibrering och solgardinen inte befinner sig i rörelsens ände, lagras fel tidslag.  
<sup>2</sup> Maximal upp-/nedtid är 60 sek.  
<sup>3</sup> Denna lägesändring gäller endast vid centralisering utförd med solgardinströmbrytare 1000X080-XXX.  
\* Vissa funktioner kan variera beroende på konfigurationsparametrarna.

**Z-WAVE EFTERLEVAND**

Denna produkt kan ingå och hanteras i ett Z-Wave-nätverk, med Z-Wave-certifierade enheter från andra tillverkare och/eller andra applikationer. Alla ej batteridrivna noder inom nätverket fungerar som repeterare, oavsett leverantör, för att förbättra nätverkets stabilitet.

**SPECIFIKATIONER FÖR Z-WAVE**

ENHETSSPECIFIKATIONER		KOMMANDOKLASSER SOM STÖDS	
Enhets typ	WINDOWCOVERINGPOSITIONENDPOINTAWARE	COMMAND_CLASS_ZWAVEPLUS_INFO_V2	
Generisk enhets typ	GENERIC_TYPE_SWITCH_MULTILEVEL	COMMAND_CLASS_VERSION_V2	
Specifik enhets typ	SPECIFIC_TYPE_POWER_SWITCH_MULTILEVEL	COMMAND_CLASS_MANUFACTURER_SPECIFIC_V2	
Roll typ	ROLE_TYPE_SLAVE_ALWAYS_ON	COMMAND_CLASS_BASIC_V1	
		COMMAND_CLASS_SWITCH_MULTILEVEL_V3	
		COMMAND_CLASS_ASSOCIATION_V2	
		COMMAND_CLASS_ASSOCIATION_GRP_INFO_V3	
		COMMAND_CLASS_POWERLEVEL_V1	
		COMMAND_CLASS_CONFIGURATION_V2	
		COMMAND_CLASS_DEVICE_RESET_LOCALLY_V1	
		COMMAND_CLASS_FIRMWARE_UPDATE_MD_V4	
		COMMAND_CLASS_SWITCH_BINARY	

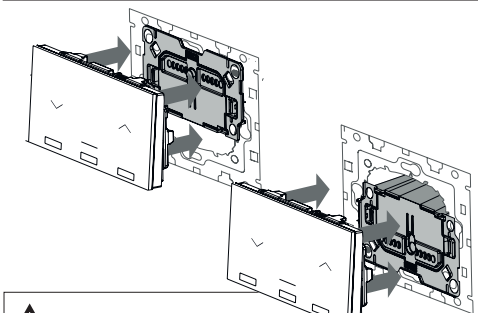
**ANSLUTNINGSGRUPPER**

Grupper	Grupp 1 (Lifeline) -> Namn "LIFELINE"
Max. enheter i grupp	3
Åtgärder	Lägesrapport när solgardinen stoppas och skiftas: - % nytt läge -> CC Basic, Basic Report, Value 0xXX from 0x00 to 0x63 Ändring i kalibreringskrav. (Om enheten måste kalibreras och läggs till i ett Z-Wave-nätverk, rapporterar den efter mottagning av anslutningsinställning från Lifeline.) - Calibration required -> CC Configuration, Configuration Report, Param 23, Value 0xFF - Calibration not required -> CC Configuration, Configuration Report, Param 23, Value 0x00 Efter återställning av Z-Wave-modulen skickas en DEVICE-RESET-LOCALLY-NOTIFICATION
Grupper	Grupp 2 (kontroll) -> Namn "CTRL"
Max. enheter i grupp	20
Åtgärder	När pekområdet avkänns eller knappen trycks utan avkänning av pekområdet: CC Configuration, Configuration Get, Param 21 -> skickas om param 28-värdet är 0x00, det endast finns en ansluten enhet och det handlar om en Simon-enhet. Kände till den anslutna enhetens tillstånd. CC Basic, Basic Get -> Skickas om param 28-värdet är 0x00, det endast finns en ansluten enhet och det inte handlar om en Simon-enhet. Kände till den anslutna enhetens tillstånd. COMMAND_CLASS_BASIC_REPORT Anslutningar skickas när solgardinen förblir stoppad under 1,5 sek. efter lägesändring. % nytt läge -> CC Basic, Basic Report, Value 0x00 - 0x63

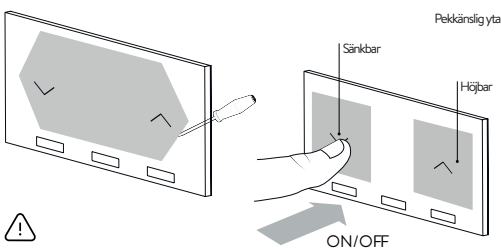
**KONFIGURATION**

NAMN	STORLEK BYTE	VÄRDE
1 Anslutningslampa	1	0x00 -> Släcker lampa (standardvärde) 0xFF -> Tänder lampa
4 UPPTID	1	0x00 Direkt (standardvärde)
		0x01-0x7F 1 sekund (0x01) till 127 sekunder (0x7F) med 1 sekunds upplösning.
5 NEDTID		0x80-0xFE 1 minut (0x80) till 127 minuter (0xFE) med 1 minuts upplösning.
12 Lampans beteende i vila	1	0x00 -> Lampa AV (standardvärde) 0xFF -> Lampa på med 20 % av maxnivån
13 Läsning ingång	1	0x00 -> Läser upp direktstyrning av belastningen. (standardvärde) 0xFF -> Läser direktstyrning av belastningen.
14 Kalibrering <sup>1</sup>	0	
15 Återställ standardvärde	2	0x9867 -> Parametrar, grupper och Z-Wave-status återställs till standardvärdena. (skrivminne)
		0x4312 -> Parametrar förutom Läsning lång tryckning återställs till standardvärdena.
20 Identifiera (skrivminne)	1	0xFF -> Mittlampan blinkar i 5 sekunder för att enheten ska kunna entifieras.
21 Enhetstillstånd (läsminne)	2	BO -> 0x00 Belastning är AV 0x01 Belastning är PÅ
		BI -> 0x00 Belastning är AV 0xFF Belastning är PÅ
23 Kalibrering krävs (läsminne)	1	0x00 -> Ingen kalibrering behövs 0xFF -> Dimmern måste kalibreras för att fungera korrekt
24 Driftläge	1	0x00 -> Driftläge för fönsterlutare 0xFF -> (standardläge) Driftläge för solgardiner
27 Läsning lång tryckning	1	0x00 -> Lång tryckning fungerar såsom beskrivs ovan. (Standardvärde) 0xFF Lång tryckning på 2-10 sek. skickar inte nodinfo Lång tryckning >30 sek. Parametrar förutom Läsning lång tryckning återställs till standardvärdena och enheten skickar nodinfo.

<sup>1</sup> Efter att kalibreringsvärdet registrerats utför enheten en kalibrering.  
**!** Inte alla konfigurationer återställs till standardvärdena när enheten kopplas bort från nätverket. COMMAND\_CLASS\_DEVICE\_RESET\_LOCALLY -> DEVICE\_RESET\_LOCALLY\_NOTIFICATION skickas för att meddela styrenheten att noden har kopplats bort från nätverket, men enheten behåller nuvarande konfigurationer. Utöver en av följande åtgärder för att återställa konfigurationsvärdena:  
- Utför kommando CONFIGURATION SET med standardbit till 1 när varje konfiguration skrivs.  
- Håll intryckt i 30 sekunder eller skicka en CONFIGURATION SET med parameter 15 och korrekt värde.

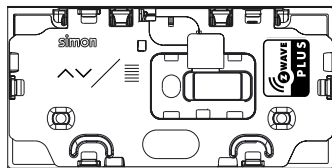


Bryt strömmen till 10001358-039 innan vippbrytaren ansluts



Måste avlägsnas med ett verktyg som appliceras på markerade områden

simon

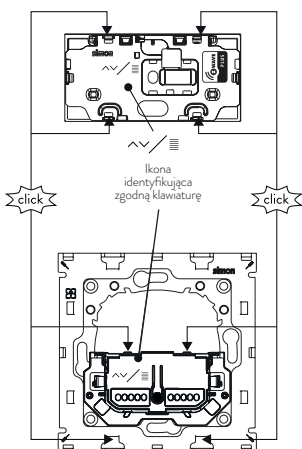


1000X080-XXX

### Teknisk specifikation

Voltage Supply From 10001358-039	INTERFACE CONNECTOR to be plugged on 10001358-039	INDICATORS 3 LEDS	40°C 0°C	90%HR
IP20	Z-WAVE PLUS		CE	EAC
Download on the App Store	Get it on Google play			

### INSTALLATION



POLSKI

### OPIS

Po podłączeniu do 10001358-039 ten przycisk umożliwia bezpośrednie sterowanie silnikiem zastony przeciwslonecznej, markizy itp. Sterowanie jest również możliwe za pomocą urządzeń sieci Z-Wave.

### UŻYWANIE KLAWIATURY I INFORMACJE ZWROTNE

ZDARZENIE	DZIAŁANIE KLAWIATURY	STAN ZASŁONY	DIODY LED INFOR-MACJI ZWROTNYCH	DZIAŁANIE ZASŁONY PRZECIWSŁONECZNEJ
	Nie naciśnięto		- NIE ŚWIECĄ (referen-cyjny punkt ustawienia 1 i 12) - Przycisk nieprzypisany do sieci Z-Wave; mig a co 2 s. - Błąd: miga co 0,1 s	
Dotknięcie obszaru suwaka	Wykryto dotknięcie	ZATRZYMANA	Prawa dioda LED (podnoszenie) i lewa dioda LED (opuszczanie) świecą przez 5 s	
Naciśnięcie przycisku	Krótkie naciśnięcie (poniżej 2 s) powierzchni dotykowej wlewo (opuszczanie)	ZATRZYMANA	Lewa dioda LED miga, gdy zasłona przeciwsloneczna opuszcza się	OPUSZCZA SIĘ
	Krótkie naciśnięcie (poniżej 2 s) powierzchni dotykowej w prawo (podnoszenie)	ZATRZYMANA	Prawa dioda LED miga, gdy zasłona przeciwsloneczna podnosi się	ZATRZYMUJE SIĘ
		PRZESUWA SIĘ	Diody LED podnoszenia i opuszczania świecą przez 5 s.	PRZESUWA SIĘ
Kalibracja <sup>1</sup>	Długie naciśnięcie przez 10-15 s		Prawa i lewa dioda LED migają podczas kalibracji.	Domyślne czasy podnoszenia i opuszczania wynoszą 60 s. Podczas kalibracji starowka zastony przeciwslonecznej wyregulować czas dla każdej zastony przeciwslonecznej. Najpierw całkowicie się opuszcza, potem całkowicie się podnosi i ustawi nowy czas podnoszenia. Następnie całkowicie się opuszcza, i ustawi nowy czas opuszczania.
Ręczne ustawienie czasów podnoszenia i opuszczania	Krótkie naciśnięcie podczas kalibracji			W przypadku silnika zastony przeciwslonecznej o mocy mniejszej niż 60 W kalibracja nie jest automatyczna. Użytkownik może ustawić czas podnoszenia lub opuszczania, naciskając klawiaturę, gdy zasłona przeciwsloneczna dojdzie do samej góry lub dołu podczas kalibracji. <sup>2</sup>
Zmiana trybu zastony przeciwslonecznej/okiennej	Długie naciśnięcie przez 15-30 s		Wszystkie diody migają	Zmiana trybu pracy między zasłoną przeciwsloneczną a markizą. <sup>3</sup>
Dodanie do/ usunięcie z sieci Z-Wave	Długie naciśnięcie przez 2-10 s		Środkowa dioda LED miga po zwolnieniu przycisku	Urządzenie wysyła ramkę Node Info do doczajla lub usunięciu w sieci Z-Wave lub powiązanej przywróceniem.
Przywrócenie ustawień domyślnych	Długie naciśnięcie t > 30 s		Główna dioda LED świeci przez 2,5 s	Domyślnego stanu węzła. Domyślne czasy podnoszenia i opuszczania wynoszą 60 s

<sup>1</sup> Jeżeli użytkownik naciśnie przycisk podczas kalibracji z zasłoną przeciwsloneczną nie znajdującą się na końcu suwu, zapisany czas będzie błędny.

<sup>2</sup> Maksymalne czasy podnoszenia/opuszczania wynoszą 60 sekund

<sup>3</sup> Zmiana trybu pracy dotyczy tylko centralizacji z wyłącznikiem zastony przeciwslonecznej 1000X080-XXX.

\* Niektóre funkcje mogą zostać zmienione, w zależności od parametrów konfiguracji.

### ZGODNOŚĆ Z SIECIAMI Z-WAVE

Ten produkt może być dotychczas do dowolnej sieci Z-Wave i używany w niej z innymi urządzeniami z certyfikatem Z-Wave innych producentów i/lub w innych zastosowaniach. Wszystkie nie zasilane z baterii węzły w sieci będą działać jako wzmacniaki sygnału niezależnie od dostawcy, aby zwiększyć niezawodność sieci.

### SPECYFIKACJE SIECI Z-WAVE

SPECYFIKACJA URZĄDZENIA	OBSLUGIWANE KLASY POLECEŃ
Typ urządzenia	WINDOW_COVERING_POSITION_ENDPOINT_AWARE
Ogólny typ urządzenia	GENERIC_TYPE_SWITCH_MULTILEVEL
Wybrany typ urządzenia	SPECIFIC_TYPE_POWER_SWITCH_MULTILEVEL
Typ roli	ROLE_TYPE_SLAVE_ALWAYS_ON
	COMMAND_CLASS_ZWAVEPLUS_INFO_V2
	COMMAND_CLASS_VERSION_V2
	COMMAND_CLASS_MANUFACTURER_SPECIFIC_V2
	COMMAND_CLASS_BASIC_V1
	COMMAND_CLASS_SWITCH_MULTILEVEL_V3
	COMMAND_CLASS_ASSOCIATION_V2
	COMMAND_CLASS_ASSOCIATION_GRP_INFO_V3
	COMMAND_CLASS_POWERLEVEL_V1
	COMMAND_CLASS_CONFIGURATION_V2
	COMMAND_CLASS_DEVICE_RESET_LOCALLY_V1
	COMMAND_CLASS_FIRMWARE_UPDATE_MD_V4
	COMMAND_CLASS_SWITCH_BINARY

### GRUPY PRZYPISANIA

Grupy	Grupa 1 (linia sygnałowa) -> nazwa: „LIFELINE”
Maks. liczba urządzeń w grupie	3
Działania	Raport położenia po zatrzymaniu zastony przeciwslonecznej i zmianie: - % nowego położenia -> CC Basic, Basic Report, Value 0xXX od 0x00 do 0x63 Zmiana wymaga kalibracji. (Jeśli urządzenie wymaga kalibracji i jest dodane do sieci Z-Wave, będzie zgłaszać się po otrzymaniu polecenia Association Set z linii sygnałowej) - Calibration required -> CC Configuration, Configuration Report, Param 23, Value 0xFF - Kalibracja niewymagana -> CC Configuration, Configuration Report, Param 23, Value 0x00 Po zresetowaniu modułu sieci Z-Wave wysyłane jest polecenie DEVICE-RESET-LOCALLY-NOTIFICATION.
Grupy	Grupa 2 (sterowanie) -> nazwa: „CTRL”
Maks. liczba urządzeń w grupie	20
Działania	Po wykryciu obszaru dotykowego naciśnięcie przycisku o nie powoduje wykluczenia obszaru dotykowego: CC Configuration, Configuration Get, Param 21 -> Wysyłany, jeśli param 28 ma wartość 0x00, przypisanie jest tylko 1 urządzenie i jest to urządzenie Simon. Używane do poznawania stanu przypisanego urządzenia. CC Basic, Basic Get -> Wysyłane, jeśli param 28 ma wartość 0x00, przypisanie jest tylko 1 urządzenie i nie jest to urządzenie Simon. Używane do poznawania stanu przypisanego urządzenia. COMMAND_CLASS_BASIC_REPORT Wysyłane do przypisanych urządzeń, gdy zasłona przeciwsloneczna pozostaje zatrzymana na 1,5 s po zmianie położenia. - % nowego położenia -> CC Basic, Basic Report, Value od 0x00 do 0x63

### CONFIGURACJA

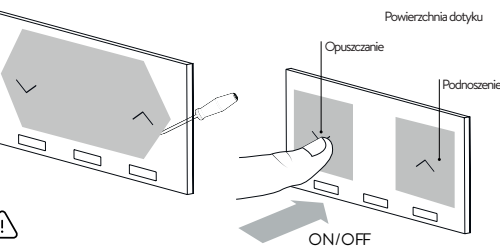
NAZWA	BAJTY ROZMIARU	WARTOŚCI
1 Dioda LED przypisania	1	0x00 -> WYŁĄCZA diodę LED (wartość domyślna) 0xFF -> WŁĄCZA diodę LED
4 Czas podnoszenia	1	0x00 Natychmiast (wartość domyślna) 0x01-0x7F 1 sekunda (0x01) do 127 sekund (0x7F) w rozdzielczości 1-sekundowej.
5 Czas opuszczania	1	0x80-0xFE 1 minuta (0x80) do 127 minut (0xFE) w rozdzielczości 1-minutowej.
12 Sposób działania diody LED w stanie spoczynku	1	0x00 -> Dioda LED WYŁĄCZONA (wartość domyślna) 0xFF -> Dioda LED włączona na 20% poziomu maksymalnego
13 Wejście blokady	1	0x00 -> Odblokowanie bezpośredniego sterowania obciążeniem. (wartość domyślna) 0xFF -> Zablokowanie bezpośredniego sterowania obciążeniem.
14 Kalibracja <sup>1</sup>	0	
15 Przywrócenie ustawień domyślnych	2	0x9867 -> Parametry, grupy i status sieci Z-Wave są przywracane do wartości domyślnych. (Tylko zapis) 0x4312 -> Parametry, z wyjątkiem długiego naciśnięcia blokady, są przywracane do wartości domyślnych.
20 Identyfikacja (Tylko zapis)	1	0xFF -> Środkowa dioda LED miga przez 5 sekund w celu zidentyfikowania urządzenia.
21 Stan urządzenia (Tylko odczyt/läsminne)	2	B0 -> 0x00 Obciążenie jest WYŁĄCZONE 0x01 Obciążenie jest WŁĄCZONE B1 -> 0x00 Obciążenie jest WYŁĄCZONE 0xFF Obciążenie jest WŁĄCZONE
23 Wymagana kalibracja (Tylko odczyt)	1	0x00 -> Kalibracja nie jest wymagana 0xFF -> Konieczne jest skalibrowanie ściemniacza, aby umożliwić poprawne działanie
24 Tryb pracy	1	0x00 -> Tryb pracy okiennej 0xFF -> (wartość domyślna) Tryb pracy zastony przeciwslonecznej
27 Długie naciśnięcie blokady	1	0x00 Długie naciśnięcie działa w sposób opisany wcześniej. (Wartość domyślna) 0xFF Długie naciśnięcie przez 2-10 s wysyła ramkę Node Info. Długie naciśnięcie przez > 30 s -> przywracane są wartości domyślne parametrów, z wyjątkiem długiego naciśnięcia blokady, a urządzenie wysyła ramkę Node Info.

<sup>1</sup> Po zapisie wartości kalibracyjnej urządzenie wykona proces kalibracji.

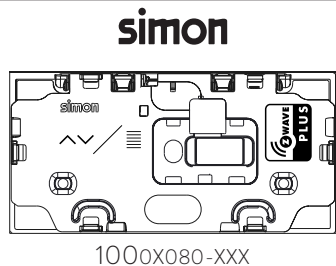
⚠ Wartości domyślne wszystkich tych konfiguracji nie są przywracane, jeżeli urządzenie zostanie usunięte z sieci. Wysyłane jest polecenie COMMAND\_CLASS\_DEVICE\_RESET\_LOCALLY -> DEVICE\_RESET\_LOCALLY\_NOTIFICATION w celu poinformowania sterownika, że węzeł został usunięty z sieci, ale urządzenie zachowa bieżące konfiguracje. Aby przywrócić wartości konfiguracji, należy wykonać jedno z tych działań:  
- Użyć polecenia CONFIGURATION SET z bitem domyślnym 1 w przypadku zapisu każdej konfiguracji.  
- Naciśnięcie i przytrzymanie przez 30 sekund lub wysłać polecenie CONFIGURATION SET z parametrem 15 i odpowiednią wartością.



Odczytać 10001358-039 przed podłączeniem przelącznika kołyskowego

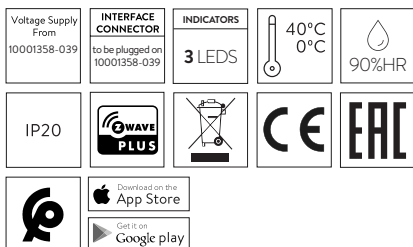


W celu zdemontowania należy użyć narzędzia w zaznaczonych obszarach

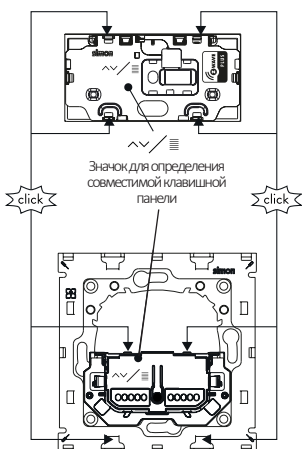


1000X080-XXX

Технические Характеристики



УСТАНОВКА



При подключении к кнопкам 10001358-039 эта клавиша позволяет осуществлять прямое управление приводом солнцезащитных штор, откидных ставней и других подобных приспособлений. Управление также возможно с помощью устройств Z-Wave.

ПРИМЕНЕНИЕ КЛАВИШНОЙ ПАНЕЛИ И СИГНАЛЫ ОБРАТНОЙ СВЯЗИ

СОБЫТИЕ	ДЕЙСТВИЕ ДЛЯ КЛАВИШНОЙ ПАНЕЛИ	СОСТОЯНИЕ СОЛНЕЦЕЗАЩИТНОЙ ШТОРЫ	СИГНАЛЫ ОБРАТНОЙ СВЯЗИ ОТ LED-ИНДИКАТОРОВ	ДЕЙСТВИЕ ДЛЯ СОЛНЕЦЕЗАЩИТНОЙ ШТОРЫ
	Без нажатия		- Выкл (контрольные заданные значения 1 и 12) - Клавиша не ассоциирована с сетью Z-Wave: мигает с интервалом 2 с - Ошибка мигает с интервалом 0,1 с	
Касание области регулятора	Определено касание	ОСТАНОВЛЕНА	Правый LED-индикатор (ВВЕРХ) и левый LED-индикатор (ВНИЗ) горят в течение 5 с	
Нажатие клавиши	Кратковременное нажатие ( $t < 2$ с) с левой стороны (ВНИЗ) от области касания	ОСТАНОВЛЕНА	Левый LED-индикатор мигает пока солнцезащитная штора опускается вниз	ПЕРЕМЕЩЕНИЕ ВНИЗ
		ПЕРЕМЕЩАЕТСЯ	LED-индикаторы «Вверх» и «Вниз» загораются на 5 с	ОСТАНОВКА
	Кратковременное нажатие ( $t < 2$ с) с правой стороны (ВВЕРХ) от области касания	ОСТАНОВЛЕНА	Правый LED-индикатор мигает, солнцезащитная штора поднимается вверх.	ПЕРЕМЕЩЕНИЕ ВВЕРХ
		ПЕРЕМЕЩАЕТСЯ	LED-индикаторы «Вверх» и «Вниз» загораются на 5 с.	ОСТАНОВКА
Калибровка <sup>1</sup>	Длительное нажатие $10 с < t < 15 с$		Правый и левый LED-индикаторы мигают во время калибровки.	По умолчанию время перемещения вверх и вниз составляет 60 с. Во время калибровки контролируется время перемещения каждой шторы. Сначала она полностью перемещается вниз, затем полностью вверх, после чего устанавливается новое время перемещения вверх. Потом она полностью перемещается вниз, после чего устанавливается новое время перемещения вниз.
Установка времени перемещения вверх и вниз вручную	Кратковременное нажатие калибровки			Для привода солнцезащитной шторы мощностью менее 50 Вт калибровка не выполняется автоматически. Пользователь может установить время перемещения вверх и вниз при помощи клавишной панели, когда солнцезащитная штора достигнет верхнего или нижнего положения во время калибровки. <sup>1</sup>
Переключение режима (солнцезащитные ставни)	Длительное нажатие шторы или $15 с < t < 30 с$		Все LED-индикаторы мигают	Переключение рабочего режима (солнцезащитные ставни или открытые ставни) <sup>2</sup>
Добавление в сеть Z-Wave управление иначе	Длительное нажатие $2 с < t < 10 с$		Центральный LED-индикатор мигает после отпущения клавиши	Устройство производит отправку данных об узле сразу после включения его в сеть Z-Wave или отключения из нее либо ассоциирования с узлом
Восстановление значений по умолчанию	Длительное нажатие $t > 30 с$		Основной LED-индикатор загорается на 2,5 с	Восстановление состояния по умолчанию. По умолчанию контроллер находится в режиме ожидания сброса.

<sup>1</sup> Если пользователь нажимает клавишу во время калибровки а движение солнцезащитной шторы в этот момент не было завершено то сохраненное время окажется неправильным.

<sup>2</sup> Максимальное время движения вверх/вниз составляет 60 с.

<sup>3</sup> Это переключение режима относится только к перемещению в среднее положение осуществляемому при помощи выключателя для солнцезащитных штор 1000X080-XXX.

\* Некоторые функции могут быть изменены в зависимости от заданных параметров конфигурации.

СОВМЕСТИМОСТЬ С СЕТЬЮ Z-WAVE

Данное изделие может быть включено в любую сеть Z-Wave и эксплуатироваться в ней: оно совместимо с сертифицированными устройствами и (или) приложениями Z-Wave от других производителей. Для повышения надежности сети все узлы с питанием не от аккумуляторов работают в качестве повторителей независимо от того, кем они произведены.

СПЕЦИФИКАЦИИ СЕТИ Z-WAVE

СПЕЦИФИКАЦИЯ УСТРОЙСТВА Z-WAVE		ПОДДЕРЖИВАЕМЫЕ КЛАССЫ КОМАНД	
Тип устройства	WINDOW COVERING POSITION ENDPOINT AWARE	COMMAND_CLASS_ZWAVEPLUS_INFO_V2	
Общий тип устройства	GENERIC_TYPE_SWITCH_MULTILEVEL	COMMAND_CLASS_VERSION_V2	
Конкретный тип устройства	SPECIFIC_TYPE_POWER_SWITCH_MULTILEVEL	COMMAND_CLASS_MANUFACTURER_SPECIFIC_V2	
Вид роли	ROLE_TYPE_SLAVE_ALWAYS_ON	COMMAND_CLASS_BASIC_V1	
		COMMAND_CLASS_SWITCH_MULTILEVEL_V3	
		COMMAND_CLASS_ASSOCIATION_V2	
		COMMAND_CLASS_ASSOCIATION_GRP_INFO_V3	
		COMMAND_CLASS_POWERLEVEL_V1	
		COMMAND_CLASS_CONFIGURATION_V2	
		COMMAND_CLASS_DEVICE_RESET_LOCALLY_V1	
		COMMAND_CLASS_FIRMWARE_UPDATE_MD_V4	
		COMMAND_CLASS_SWITCH_BINARY	

АССОЦИАТИВНЫЕ ГРУППЫ

Группы	Группа 1 (Lifeline) -> название «LIFELINE»
Макс. число устройств в группе	3
Автоматические отчеты	Отчет при остановке солнцезащитных штор и изменении их положения: - новое положение, % -> CC Basic, Basic Report, Value 0x0X (от 0x00 до 0x63) Изменение требований к калибровке (если необходимо выполнить калибровку устройства и оно добавляется в сеть Z-Wave, отчет будет отправлен после получения команды Association Set для Lifeline). - Calibration required -> CC Configuration, Configuration Report, Param 23, Value 0xFF - Calibration not required -> CC Configuration, Configuration Report, Param 23, Value 0x00 После сброса модуля Z-Wave отправляется уведомление DEVICE-RESET-LOCALLY-NOTIFICATION.
Группы	Группа 2 (управление) -> название «CTRL».
Макс. число устройств в группе	3
Автоматические отчеты	Когда определяется область касания или клавиша нажимается без определения области касания: CC Configuration, Configuration Get, Param 21 -> отправляется, если значение параметра 28 составляет 0x00, ассоциировано только 1 устройство и производителем этого устройства является Simon. Используется для получения сведений о состоянии ассоциированного устройства. CC Basic, Basic Get -> отправляется, если значение параметра 28 составляет 0x00, ассоциировано только 1 устройство и производителем этого устройства не является Simon. Используется для получения сведений о состоянии ассоциированного устройства. COMMAND_CLASS_BASIC_REPORT Команды ассоциирования направляются, когда солнцезащитная штора останавливается на 1,5 с после изменения ее положения. Новое положение, % -> CC Basic, Basic Report, Value 0x00—0x63

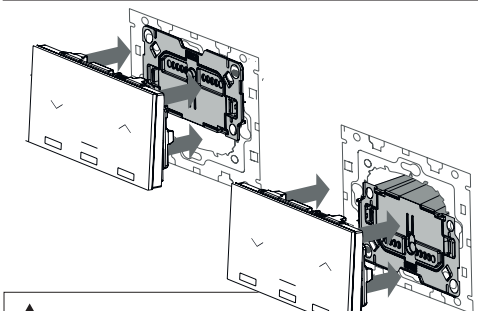
НАЗВАНИЕ	РАЗМЕР БАЙТА	ЗНАЧЕНИЯ
1 LED-индикатор ассоциирования	1	0x00 -> ВЫКЛЮЧЕНИЕ LED-индикатора (значение по умолчанию) 0xFF -> ВКЛЮЧЕНИЕ LED-индикатора
4 Время перемещения ВВЕРХ	1	0x00 Немедленно (значение по умолчанию) 0x01-0x7F От 1 (0x01) до 127 (0x7F) секунд с шагом в 1 секунду.
5 Время перемещения ВНИЗ		0x80-0xFE От 1 (0x80) до 127 (0xFE) минут с шагом в 1 минуту.
12 Поведение LED-индикатора в состоянии покоя	1	0x00 -> LED-индикатор ВЫКЛ (значение по умолчанию) 0xFF -> LED-индикатор включен на 20% от максимального уровня
13 Входящий сигнал блокирования	1	0x00 -> разблокирование прямого управления нагрузкой (знач. по умолчанию), 0xFF -> блокирование прямого управления нагрузкой.
14 Калибровка <sup>1</sup>	0	
15 Восстановление значений по умолчанию	2	0x98F7 -> восстановление значений по умолчанию для параметров, групп и состояния сети Z-Wave (только запись) 0x4312 -> восстановление значений по умолчанию для параметров, кроме параметра «Блокирование длительного нажатия».
20 Идентификация (только запись)	1	0xFF -> центральный LED-индикатор мигает в течение 5 секунд, пока идет процесс идентификации устройства.
21 Состояние устройства (только чтение)	2	В0 -> 0x00: нагрузка ОТКЛЮЧЕНА 0x01: нагрузка ВКЛЮЧЕНА В1 -> 0x00: нагрузка ОТКЛЮЧЕНА 0xFF: нагрузка ВКЛЮЧЕНА
23 Требуется калибровка (только чтение)	1	0x00 -> калибровка не требуется 0xFF -> для корректной работы светорегулятора необходимо выполнить его калибровку
24 Рабочий режим	1	0xFF -> рабочий режим для оконных ставней 0xFF -> (по умолчанию) рабочий режим для солнцезащитных штор
27 Блокирование длительного нажатия	1	0x00: длительное нажатие работает как обычно (значение по умолчанию) 0xFF: при длительном нажатии $2 с < t < 10 с$ не производится отправка данных об узле. При длительном нажатии $t > 30 с$ происходит восстановление значений по умолчанию для параметров, кроме параметра «Блокирование длительного нажатия», и устройство отправляет данные об узле.

<sup>1</sup> После записи значения калибровки устройство выполняет процедуру калибровки.

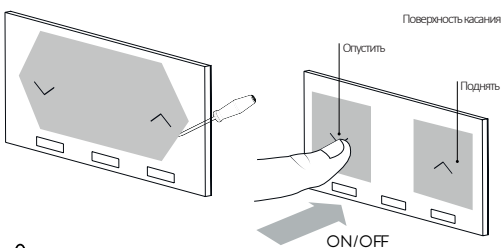
⚠ При исключении устройства из сети для всех этих конфигураций не восстанавливаются значения по умолчанию. При этом отправляется уведомление COMMAND\_CLASS\_DEVICE\_RESET\_LOCALLY\_NOTIFICATION, сообщающее контроллеру о том, что устройство исключено из сети, но текущие конфигурации будут сохранены. Для восстановления значений конфигураций выполняется одно из действий, перечисленных ниже.

- Команда CONFIGURATION SET с битом 1 по умолчанию для каждого параметра конфигурации.

- Нажмите и удерживайте клавишу в течение 30 с или отправьте команду CONFIGURATION SET с параметром 15 и правильным значением.

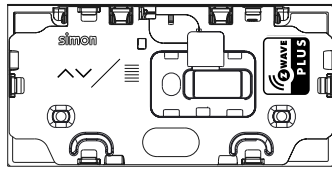


Отключите питание 10001358-039 перед подключением клавиши



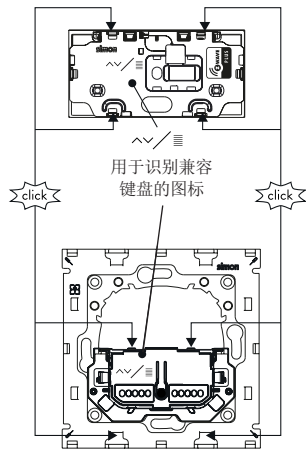
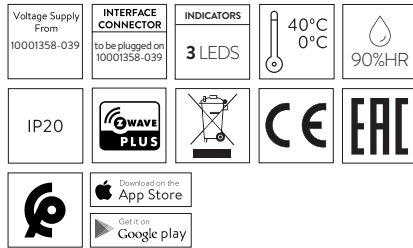
Для удаления необходимо использовать инструмент, применяя его в обозначенных зонах

simon



1000X080-XXX

技术规格



描述

当连接至 10 百叶窗功能键 10001358-039 时，此按键允许对百叶窗电机、上悬窗或类似产品进行直接控制 也可以使用 Z-Wave 设备进行控制。

键盘使用和反馈

事件	键盘操作	百叶窗窗台	反馈 LED	百叶窗操作
	未推按		- 关闭 (参考点 1 和 12) - 按键未关联 Z-Wave 组; 2 秒 闪烁。 - 错误: 0.1 秒 闪烁。	
滑块区域触摸	检测到触摸	已停止	右侧 LED (上升) 和 左侧 LED (下降) 点亮 5 秒	
按键	在触摸区域的左侧 (下降) 短按 (时间 <2 秒)	已停止	左侧 LED 在百叶窗下降时每秒闪 2 下	下降
	正在移动		上升和下降 LED 点亮 5 秒	停止
按键	在触摸区域的右侧 (上升) 短按 (时间 <2 秒)	已停止	右侧 LED 在百叶窗上升时每秒闪 2 下	上升
	正在移动		上升和下降 LED 点亮 5 秒。	停止
校准 <sup>2</sup>	长按 10 秒<时间 <15 秒		右侧和左侧 LED 在校准期间 闪烁。	默认的上升和下降 时间为 60 秒。在校准时，百叶窗控制器会调整每个百叶窗的时间。首先，它完全下降，完全上升，并设置新的上升时间。然后，它完全下降，并设置新的下降时间。
手动设置 上升和下降 时间	在校准 短按 期间			在功率低于 50 瓦的百叶窗电机中，不采用自动校准。当百叶窗在校准期间 达到顶部或底部时，用户可以通过 按键来 设置 上升时间 或下降时间。
更改模式 百叶窗/透 气窗	长按 15 秒<时间 <30 秒		所有 LED 闪烁	在百叶窗和 上悬窗 之间，更改 工作模式。
从 Z-Wave 添加/删除	长按 2 秒<时间 <10 秒		中央LED会每0.5s闪一次直到松开按键停止闪烁	设备发送节点 信息，以添加至 Z-Wave 网络、从 Z-Wave 网络删除，或关联节点
重置默认状态并从 Z-Wave 网络删除 **	长按 时间 >30 秒		主要 LED 点亮 2.5 秒。	重置为默认 状态。上升和下降的默认 时间为 60 秒。

<sup>1</sup> 如果用户未等百叶窗结束行程而在校准期间按键， 存储时间将出错。  
<sup>2</sup> 最长上升/下降时间为 60 秒。  
<sup>3</sup> 此模式更改仅适用于利用百叶窗开关 1000X080-XXX 进行集中。  
 \* 某些功能可能会因配置参数不同而有所不同。  
 \*\* 仅当网络主控制器丢失或无法操作时，请使用此过程。

Z-WAVE 遵从性

可将本产品接入带有其他制造商的其他 Z-Wave 认证的设备和/或其他应用程序的任何 Z-Wave 网络并在该网络中操作本产品。无论是哪一个供应商，网络中的所有非电池操作节点均将作为继电器使用，以提高网络的可靠性。

Z-WAVE 规格

设备规格	支持的命令类别
设备类型	WINDOWCOVERINGPOSITIONENDPOINTAWARE
通用设备类型	GENERIC_TYPE_SWITCH_MULTILEVEL
特定设备类型	SPECIFIC_TYPE_POWER_SWITCH_MULTILEVEL
角色类型	ROLE_TYPE_SLAVE_ALWAYS_ON
	COMMAND_CLASS_ZWAVEPLUS_INFO_V2
	COMMAND_CLASS_VERSION_V2
	COMMAND_CLASS_MANUFACTURER_SPECIFIC_V2
	COMMAND_CLASS_BASIC_V1
	COMMAND_CLASS_SWITCH_MULTILEVEL_V3
	COMMAND_CLASS_ASSOCIATION_V2
	COMMAND_CLASS_ASSOCIATION_GRP_INFO_V3
	COMMAND_CLASS_POWERLEVEL_V1
	COMMAND_CLASS_CONFIGURATION_V2
	COMMAND_CLASS_DEVICE_RESET_LOCALLY_V1
	COMMAND_CLASS_FIRMWARE_UPDATE_MD_V4
	COMMAND_CLASS_SWITCH_BINARY

关联组

组	第 1 组 (Lifeline) -> 名称 "LIFELINE"
组内最多设备	3
操作	当百叶窗停止和变化时，进行位置报告： - % 新位置 -> CC 基本、基本报告、数值 0xXX 介于 0x00 至 0x63 之间 校准要求变化。(如果设备需要校准且被添加 至 Z-Wave 网络，它将在收到 Lifeline 的关联集后进行报告)。 - Calibration required -> CC Configuration, Configuration Report, Param 23, Value 0xFF - 不需要校准 -> CC 配置、配置报告、参数 23、数值 0x00 在重置 Z-Wave 模块之后发送 DEVICE-RESET-LOCALLY-NOTIFICATION。
组	第 2 组 (控制) -> 名称 "CTRL"
组内最多设备	20
操作	当检测到触摸区域时，可以按 o 按键，无需进行触摸区域检测；CC 配置、配置获取、参数 21 -> 当参数 28 数值为 0x00、仅有 1 个关联设备且该设备是 Simon 设备时发送。用于了解 关联设备状态。CC 基本、基本获取 -> 当参数 28 数值为 0x00、仅有 1 个关联设备 且该设备不是 Simon 设备时发送。用于了解关联设备状态。  COMMAND_CLASS_BASIC_REPORT 当百叶窗在更改位置之后保持停止 1.5 秒时，发送 关联。 % 新位置 -> CC 基本、基本报告、数值 0x00 - 0x63

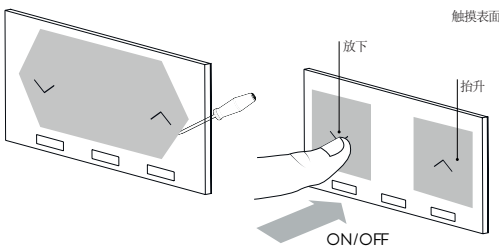
配置

名称	字节大小	数值
1 关联 LED	1	0x00 -> 关闭 LED (默认值) 0xFF -> 打开 LED
4 上升时间	1	0x00 立即 (默认值) 0x01-0x7F 在 1 秒分辨率下, 1 秒 (0x01) 至 127 秒 (0x7F)。 0x80-0xFE 在 1 分钟分辨率下, 1 分钟 (0x80) 至 127 分钟 (0xFE)。
5 下降时间		
12 休息状态下的 LED 行为	1	0x00 -> LED 关闭 (默认值) 0xFF -> LED 按照最高水平的 20% 打开
13 锁定输入	1	0x00 -> 解锁对负载的直接控制。(默认值) 0xFF -> 锁定对负载的直接控制。
14 校准	0	
15 重置默认状态	2	0x9867 -> 参数、组和 Z-Wave 状态均 恢复为默认状态。(只写) 0x4312 -> 参数 (除锁定长按外) 恢复为默认状态。
20 识别 (只写)	1	0xFF -> 中央 LED 闪烁 5 秒，以识别设备。
21 设备状态 (只读)	2	BO -> 0x00 负载关闭 0x01 负载打开 BI -> 0x00 负载关闭 0xFF 负载打开
23 需要校准 (只读)	1	0x00 -> 不需要校准 0xFF -> 需要校准调光器才能
24 操作模式	1	0x00 -> 透气窗的操作模式 0xFF -> (默认) 百叶窗的操作模式
27 锁定长按	1	0x00 长按工作原理如前所述。(默认值) 0xFF 长按 2 秒<时间<10 秒不会发送节点信息 长按时间 >30 秒，参数 (除锁定长按外) 会恢复为默认状态，设备会发送节 点信息。

<sup>1</sup> 在写入校准值后，设备将执行校准过程。

**⚠** 从网络中删除设备时，所有这些配置都不会恢复为默认状态。发送 COMMAND\_CLASS\_DEVICE\_RESET\_LOCALLY\_NOTIFICATION，通知控制器已从网络中删除节点，但设备将会保留 当前的配置。如要恢复配置值，请执行以下任一操作：  
 - 当写入每个配置时，使用命令 CONFIGURATION SET，默认位为 1。  
 - 长按 30 秒或发送具有参数 15 和相应值的 CONFIGURATION SET 命令。

**⚠**  
 在连接换向开关前，切断 10001358-039 的电源。



**⚠**  
 必须使用用于标注区域的工具拆除它。

