

Qoltec®

Nazwa: Qoltec Stabilny Zasilacz na szynę DIN z funkcją UPS | 40W

Model: 50885

Zasilacz na szynę DIN z funkcją UPS obsługuje zakres napięcia wejściowego od 220VAC do 240VAC. Napięcie wyjściowe zasilacza wynosi 27,6V DC. Charakteryzuje się wysoką wydajnością i zdolnością do pracy w różnych warunkach temperaturowych. Posiada funkcje sygnalizacji niskiego poziomu naładowania baterii oraz wykrycia zasilania AC. Montaż na szynie DIN35.



Specyfikacja techniczna

Parametry wejściowe	
Napięcie wejściowe	220-240V
Moc	40W
Parametry wyjściowe	
Napięcie wyjściowe	27.6A
Zakres napięcia wyjściowego	24-30V
Natężenie wyjściowe	1.45A
Częstotliwość	50-60Hz
Sprawność	88%
Tolerancja napięcia	± -1,0%
Czas podtrzymania	50ms/230VAC przy pełnym obciążeniu
Zabezpieczenia	
Ochrona przed przeciążeniem (105% - 150% znamionowej mocy wyjściowej)	
Typ ochrony: Tryb awaryjny, przywraca sprawność automatycznie po usunięciu usterki.	
Ochronę przed przepięciem	
Typ zabezpieczenia : Wyłączenie napięcia zasilania, ponowne włączenie zasilania w celu przywrócenia sprawności	
Ochrona przed przegrzaniem	
Ochrona przed odwrotną polaryzacją	
Pozostałe dane	
Montaż	Th35
Klasa szczelności	Ip20
Temperatura pracy	-30°C ~+70°C
Temperatura przechowywania	-40°C ~+85°C
Wilgotność względna pracy	5 ~ 95% RH (bez kondensacji)
Wilgotność względna przechowywania	5 ~ 95% RH (bez kondensacji)

Kolor	Biały
Wymiary (D/G X Sz X W)	102x38x90mm
Netto [kg]	0.255
Brutto [kg]	0.280
Gwarancja	24 miesiące

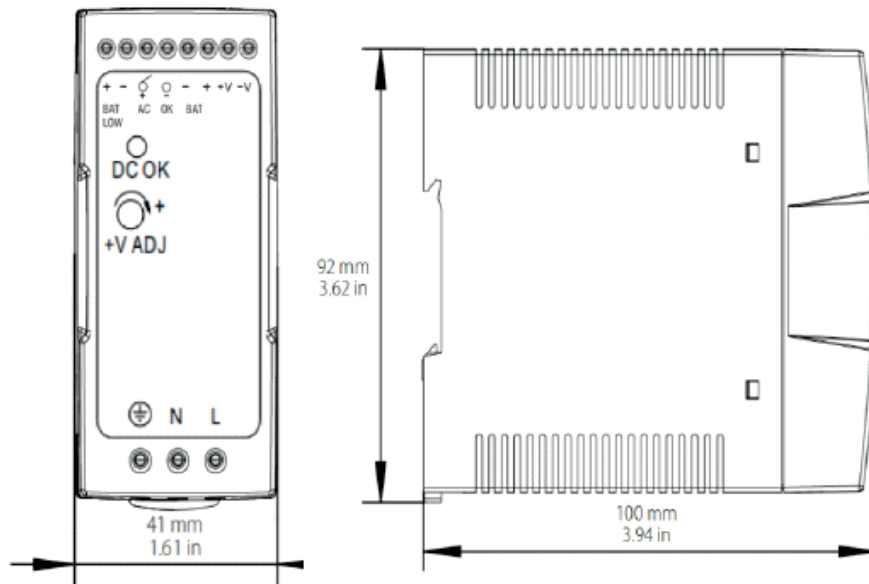
Normy bezpieczeństwa & EMC

Normy bezpieczeństwa	UL62368-1, TUV BS EN/EN62368-1,
Napięcie wytrzymałwane	I/P-O/P:3KVAC I/P-FG:2KVAC O/P-FG:0.5KVAC
Rezystancja izolacji	I/P-O/P, I/P-FG, O/P-FG: 100M Ohm/ 500VDC/25 °C/70% RH
Emisja EMC	Zgodność z normami BS EN/EN55032 (CISPR32) klasa B, BS EN/EN61000-3-2
Odporność EMC	Zgodność z normami BS EN/EN61000-4-2,3,4,5,6,8,11, BS EN/EN55035

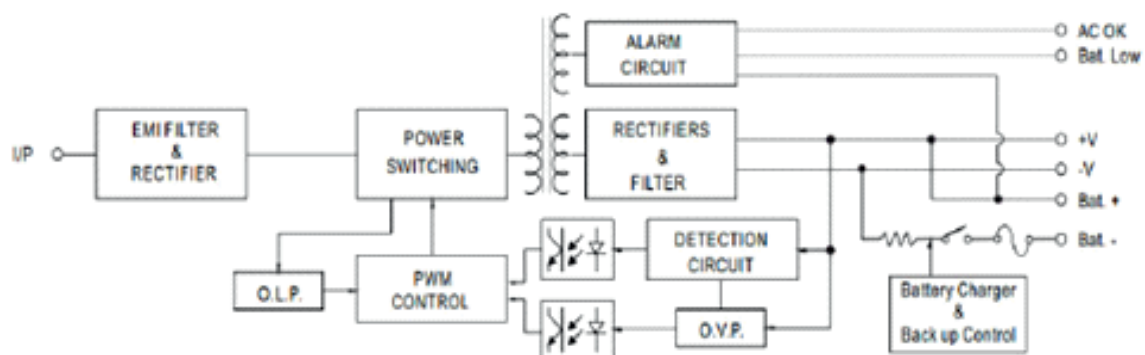
Uwaga :

1. Wszelkie parametry, które nie zostały specjalnie wyznaczone, poddawane są pomiarom przy zasilaniu o napięciu 230VAC, przy pełnym obciążeniu nominalnym oraz w temperaturze otoczenia wynoszącej 25 °C.
2. Tętnienia i zakłócenia są oceniane przy szerokości pasma 20 MHz z wykorzystaniem 12-calowej skrętki dwużyłowej, zakończonej równoległym kondensatorem o pojemności 0,1 F oraz 47 F.
3. Tolerancja obejmuje zakres dopuszczalnych odchyłeń parametrów konfiguracyjnych, regulacji napięcia linii oraz regulacji obciążenia.
4. Czas konfiguracji jest mierzony podczas pierwszego uruchomienia po zimie. Cykle włączania i wyłączania zasilania mogą wpłynąć na wydłużenie tego czasu.
5. Zasilacz jest rozpatrywany jako składnik, który zostanie zamontowany w urządzeniu docelowym. Urządzenie docelowe musi być ponownie poddane ocenie pod kątem zgodności z dyrektywami dotyczącymi elektromagnetycznej kompatybilności zakłóceń (EMC). Wskazówki dotyczące metod przeprowadzania testów EMC można znaleźć w sekcji "Testowanie EMC zasilaczy komponentowych".
6. Zalecane odstępy montażowe wynoszą: 40 mm z góry, 20 mm z dołu, 5 mm z lewej i prawej strony, przy stałym obciążeniu pełną mocą. W przypadku, gdy sąsiednie urządzenia generują ciepło, zalecany odstęp wynosi 15 mm.
7. Zmniejszenie temperatury otoczenia o 3,5°C na każde 1000 m n.p.m. dotyczy modeli bez wentylatora, natomiast o 5°C na każde 1000 m n.p.m. - modeli z wentylatorem, zwłaszcza w przypadku wysokości roboczych przekraczających 2000 m (6500 stóp).

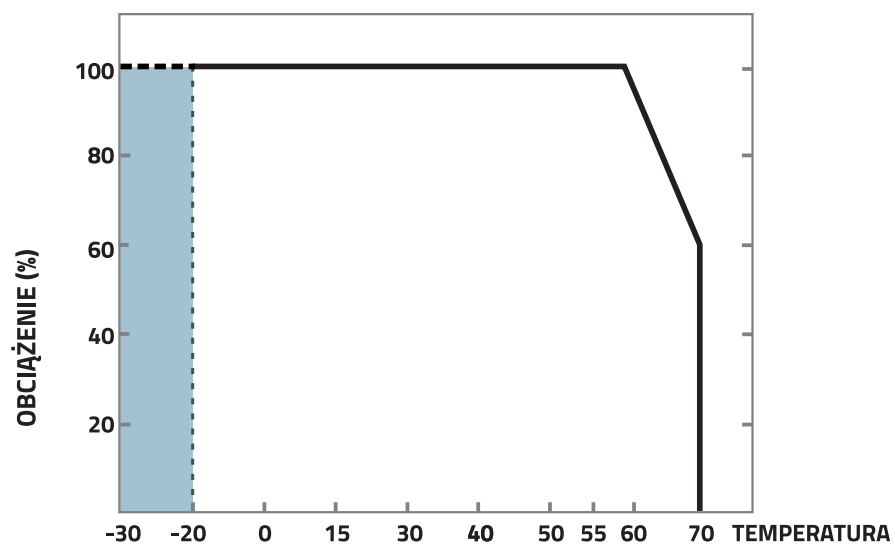
Wymiary [r



Przykładowy schemat zastosowania



Krzywa obniżania wartości znamionowych



Zalecane zastosowanie

1. Sygnał alarmowy dla AC OK i niskiego poziomu naładowania baterii

(1) Sugerowane połączenie znajduje się na Rys. 1.1.

Zasilacz ładuje akumulator i dostarcza energię do obciążenia w tym samym czasie, gdy sieć AC jest OK.

Akumulator zaczyna dostarczać energię do obciążenia w przypadku awarii zasilania sieciowego.

2. Sygnał alarmowy dla AC OK i niskiego poziomu naładowania baterii

(1) Sygnał alarmowy jest wysyłany przez styki "AC OK" i "Battery Low" (wyjście TTL z otwartym kolektorem jest dostarczane dla modelu standardowego, a wyjście styku przekaźnika jest dostępne jako model opcjonalny).

(2) Dla tej funkcji wymagane jest zewnętrzne źródło napięcia. Maksymalne zastosowane napięcie wynosi 50V, a maksymalny pobór prądu wynosi 30mA. Patrz rysunek 2.2.

(3) Tabela 2.1 wyjaśnia funkcję alarmu wbudowaną w zasilacz.

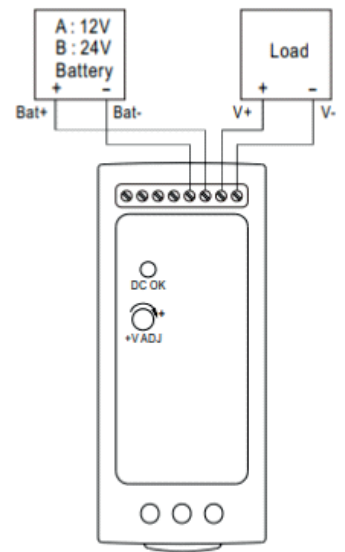
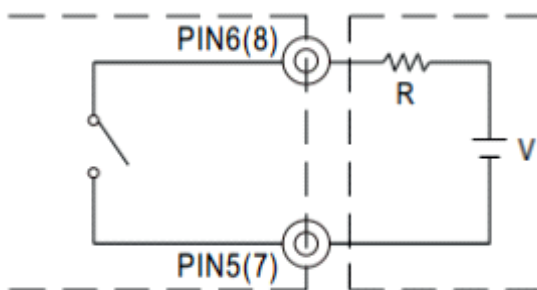


Fig 1.1 Suggested system connection

Normy bezpieczeństwa & EMC

Normy bezpieczeństwa	UL62368-1, TUV BS EN/EN62368-1,
Napięcie wytrzymałwane	I/P-O/P:3KVAC I/P-FG:2KVAC O/P-FG:0.5KVAC
Rezystancja izolacji	I/P-O/P, I/P-FG, O/P-FG: 100M Ohm/ 500VDC/25 °C/70% RH
Emisja EMC	Zgodność z normami BS EN/EN55032 (CISPR32) klasa B, BS EN/EN61000-3-2
Odporność EMC	Zgodność z normami BS EN/EN61000-4-2,3,4,5,6,8,11, BS EN/EN55035

AC OK słaba bateria



Zewnętrzne źródło napięcia (V) i rezystor (R) (maksymalny pobór prądu to 1A i 30V)

Rys. 2.2 Obwód wewnętrzny AC OK (niski poziom naładowania baterii), poprzez styk przekaźnika.

