

Rozdzielnica przenośna SPAMEL BOX SB-001705



Budowa symbolu zamówieniowego

SB-001705-	S	<input type="text"/>	-54-K	<input type="text"/>
				Wyposażenie dodatkowe
				U UPT
				uchwył uchwył+podstawka z tworzywa
				Nr wykonania rozdzielnicy
				0010, 0030, 0040
				Typ gniazda
	S			Skośne

Istnieje możliwość zamówienia gniazd jednofazowych w wersji SCHUKO. Należy wtedy dopisać „-S”, np. SB-001705-...-S.

* Standardowo montowane są gniazda skośne. Można zamówić gniazda proste wpisując literę "P" zamiast "S".

54 - stopień ochrony IP54

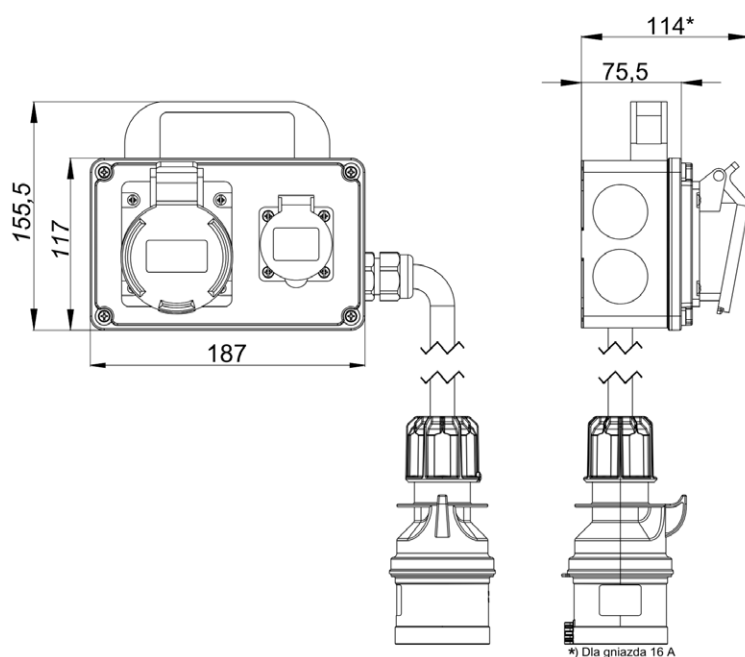
K- kabel zasilający z wtyczką

PT- podstawka z tworzywa (wysokość 5 cm)

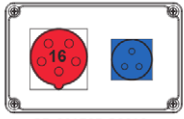
Dane techniczne

Napięcie znamionowe	400/230 V (50 Hz)
Napięcie znamionowe izolacji U_i	500 V
Napięcie znamionowe udarowe wytrzymałalne U_{imp}	4 kV
Prąd znamionowy zestawu I_{nA}	16 A
Stopień ochrony	IP54
Klasa ochronności	II
Kabel zasilający z wtyczką	dla 16 A 5x2,5 mm ² długość 1,5 m * *Całkowita długość kabla z uwzględnieniem części znajdującej się wewnątrz rozdzielnicy.

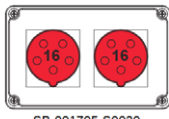
Wymiary



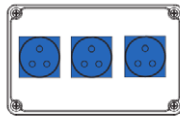
Wykonanie|Wykonania



SB-001705-S0010



SB-001705-S0030



SB-001705-S0040



PT - podstawnka z tworzywa (wysokość 5 cm)