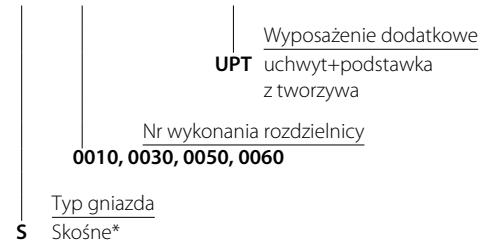


## Rozdzielnica przenośna SPAMEL BOX SB-002005



## Budowa symbolu zamówieniowego

SB-002005- S  -54-K UPT

Istnieje możliwość zamówienia gniazd jednofazowych w wersji SCHUKO. Należy wtedy dopisać „-S”, np. SB-002005-...-S.

\* Standardowo montowane są gniazda skośne. Można zamówić gniazda proste wpisując literę "P" zamiast "S".

54 - stopień ochrony IP54

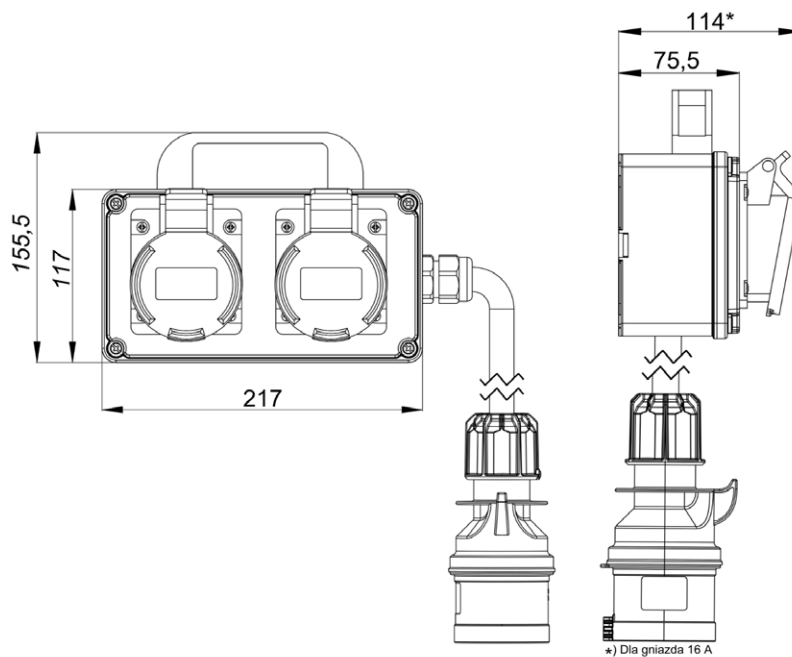
K- kabel zasilający z wtyczką

PT- podstawa z tworzywa (wysokość 5 cm)

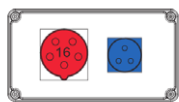
## Dane techniczne

Napięcie znamionowe	400/230 V (50 Hz)
Napięcie znamionowe izolacji $U_i$	500 V
Napięcie znamionowe udarowe wytrzymałalne $U_{imp}$	4 kV
Prąd znamionowy zestawu $I_{nA}$	16/32 A
Stopień ochrony	IP54
Klasa ochronności	II
Kabel zasilający z wtyczką	dla 16 A 5x2,5 mm <sup>2</sup> długość 1,5 m * dla 32 A 5x6 mm <sup>2</sup> długość 1,5 m *

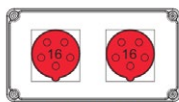
## Wymiary



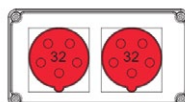
## Wykonanie|Wykonania



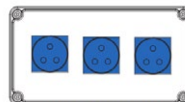
SB-002005-S0010



SB-002005-S0030



SB-002005-S0050



SB-002005-S0060