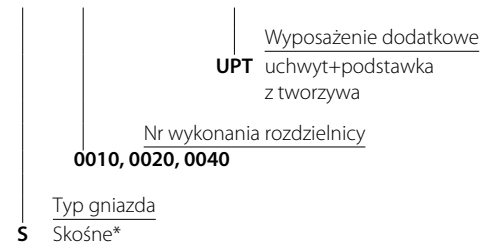


Rozdzielnica przenośna SPAMEL BOX SB-004005



Budowa symbolu zamówieniowego

SB-004005- S -54-K UPT

Istnieje możliwość zamówienia gniazd jednofazowych w wersji SCHUKO. Należy wtedy dopisać „-S”, np. SB-001705-...-S.

* Standardowo montowane są gniazda skośne. Można zamówić gniazda proste wpisując literę "P" zamiast "S".

54 - stopień ochrony IP54

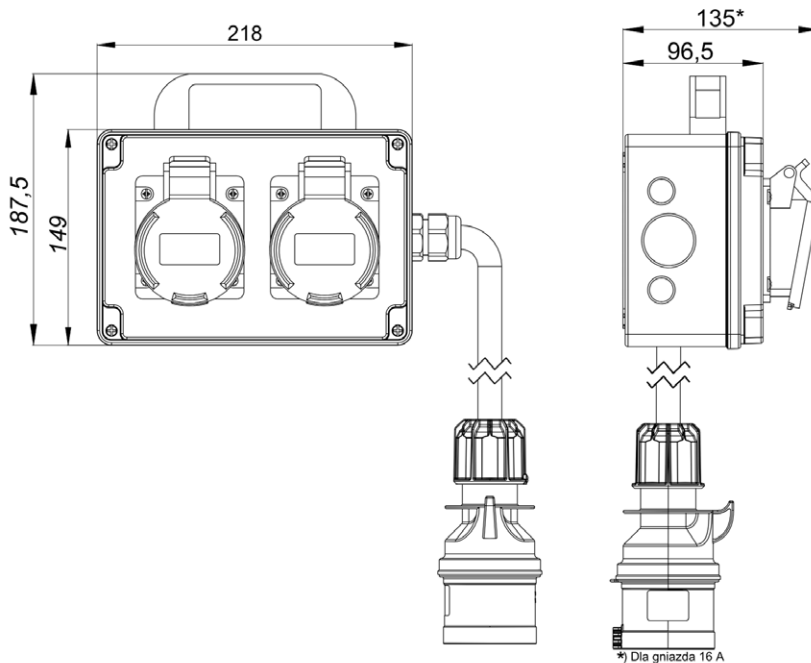
K- kabel zasilający z wtyczką

PT- podstawa z tworzywa (wysokość 5 cm)

Dane techniczne

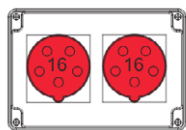
Napięcie znamionowe	400/230 V (50 Hz)
Napięcie znamionowe izolacji U_i	500 V
Napięcie znamionowe udarowe wytrzymałalne U_{imp}	4 kV
Prąd znamionowy zestawu I_{nA}	16/32 A
Stopień ochrony	IP54
Klasa ochronności	II
Kabel zasilający z wtyczką	dla 16 A 5x2,5 mm ² długość 1,5 m * dla 32 A 5x6 mm ² długość 1,5 m *

Wymiary

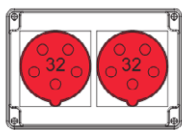


* Dla gniazda 16 A

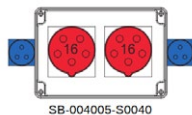
Wykonanie|Wykonania



SB-004005-S0010



SB-004005-S0020



SB-004005-S0040



PT - podstawka z tworzywa (wysokość 5 cm)