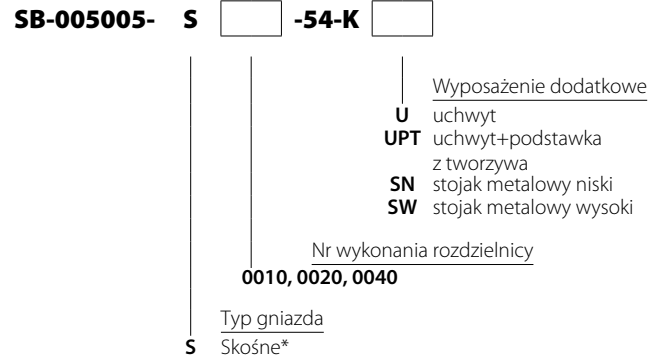


Rozdzielnica przenośna SPAMEL BOX SB-005005



Budowa symbolu zamówieniowego



Istnieje możliwość zamówienia gniazd jednofazowych w wersji SCHUKO. Należy wtedy dopisać „-S”, np. SB-001705-...-S.

* Standardowo montowane są gniazda skośne. Można zamówić gniazda proste wpisując literę "P" zamiast "S".

54 - stopień ochrony IP54

K- kabel zasilający z wtyczką

PT- podstawka z tworzywa (wysokość 5 cm)

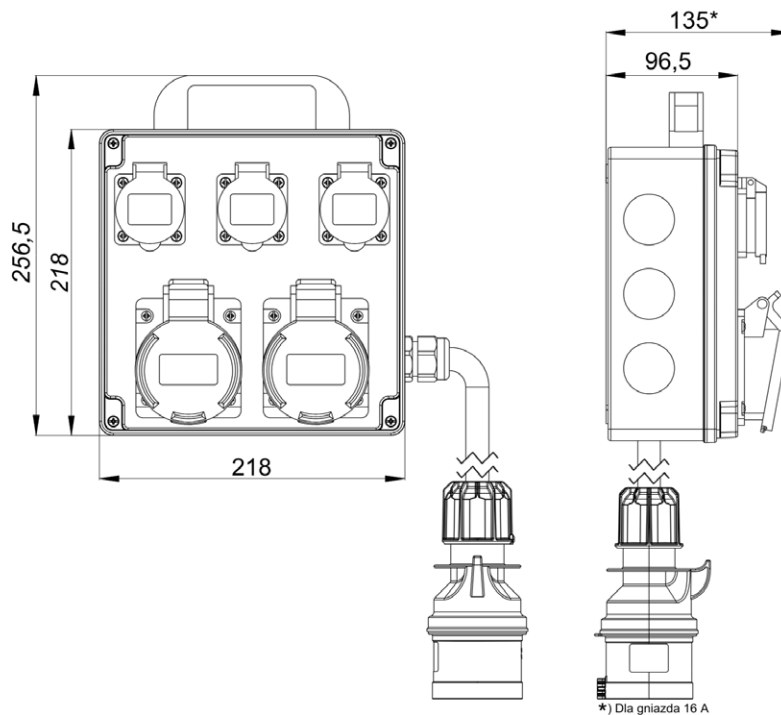
SW- stojak metalowy wysoki (wysokość 58 cm)

SN- stojak metalowy niski (wysokość 36 cm)

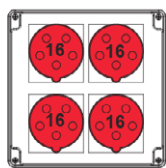
Dane techniczne

Napięcie znamionowe	400/230 V (50 Hz)
Napięcie znamionowe izolacji U_i	500 V
Napięcie znamionowe udarowe wytrzymałalne U_{imp}	4 kV
Prąd znamionowy zestawu I_{nA}	16 A
Stopień ochrony	IP54
Klasa ochronności	II
Kabel zasilający z wtyczką	dla 16 A 5x2,5 mm ² długość 1,5 m *

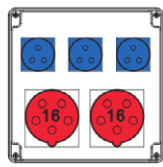
Wymiary



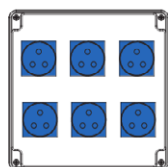
Wykonanie|Wykonania



SB-005005-S0010



SB-005005-S0020



SB-005005-S0040



PT - podstawa z tworzywa (wysokość 5 cm)



SN - stojak metalowy niski (wysokość 36 cm)



SW - stojak metalowy wysoki (wysokość 58 cm)