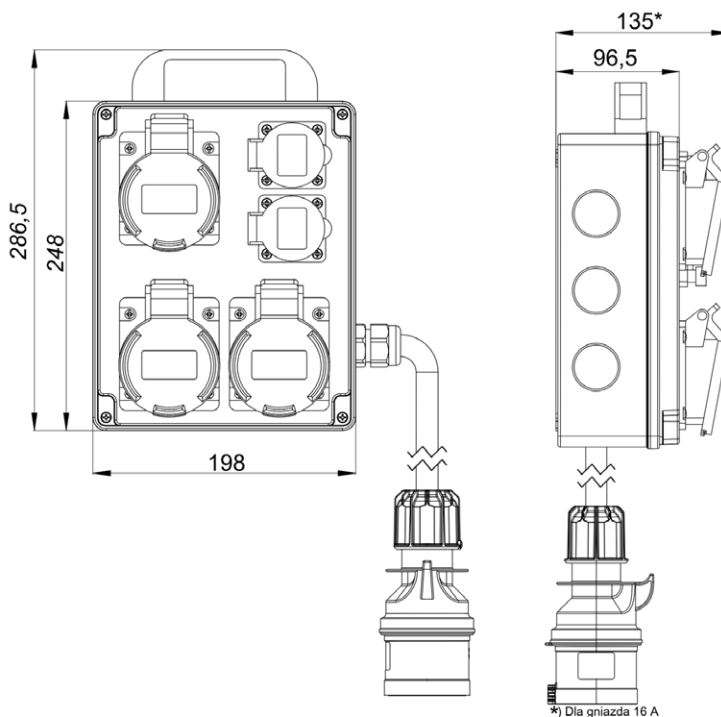


## Rozdzielnica przenośna SPAMEL BOX SB-008005

**Dane techniczne**

Napięcie znamionowe	400/230 V (50 Hz)
Napięcie znamionowe izolacji $U_i$	500 V
Napięcie znamionowe udarowe wytrzymałalne $U_{imp}$	4 kV
Prąd znamionowy zestawu $I_{nA}$	16 A
Stopień ochrony	IP54
Klasa ochronności	II
Kabel zasilający z wtyczką	dla 16 A 5x2,5 mm <sup>2</sup> długość 1,5 m *

**Wymiary**

\*) Dla gniazda 16 A

**Budowa symbolu zamówieniowego**SB-008005- S  -54-K 

	Wyposażenie dodatkowe
U	uchwyt
UPT	uchwyt+podstawa z tworzywa
UPM	uchwyt+podstawa metalowa
SN	stojak metalowy niski
SW	stojak metalowy wysoki
	Nr wykonania rozdzielnicy
	0010, 0020, 0030
	Typ gniazda
S	Skośne*

Istnieje możliwość zamówienia gniazd jednofazowych w wersji SCHUKO. Należy wtedy dopisać „-S”, np. SB-001705-...-S.

\* Standardowo montowane są gniazda skośne. Można zamówić gniazda proste wpisując literę "P" zamiast "S".

54 - stopień ochrony IP54

K- kabel zasilający z wtyczką

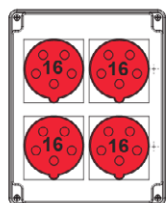
PM- podstawa metalowa (wysokość 7 cm)

PT- podstawa z tworzywa (wysokość 5 cm)

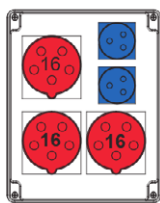
SW- stojak metalowy wysoki (wysokość 58 cm)

SN- stojak metalowy niski (wysokość 36 cm)

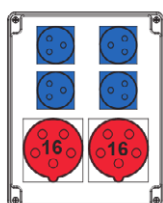
## Wykonanie|Wykonania



SB-008005-S0010



SB-008005-S0020



SB-008005-S0030



PM - podstawa metalowa (wysokość 7 cm)



PT - podstawa z tworzywa (wysokość 5 cm)



SN - stójak metalowy niski (wysokość 36 cm)



SW - stójak metalowy wysoki (wysokość 58 cm)