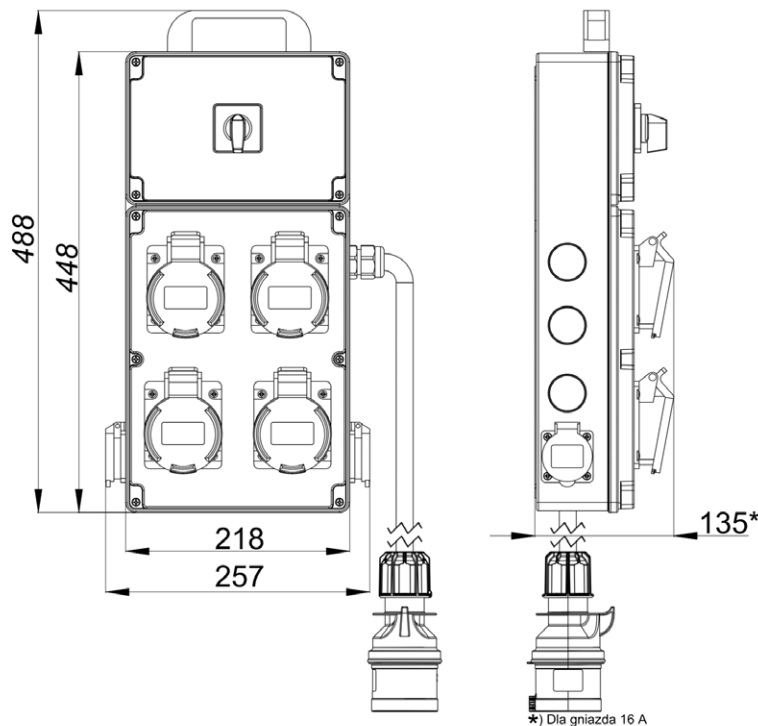


## Rozdzielnica przenośna SPAMEL BOX SB-008505

**Dane techniczne**

Napięcie znamionowe	400/230 V (50 Hz)
Napięcie znamionowe izolacji $U_i$	500 V
Napięcie znamionowe udarowe wytrzymałalne $U_{imp}$	4 kV
Prąd znamionowy zestawu $I_{nA}$	16/32 A
Stopień ochrony	IP54
Klasa ochronności	II
Kabel zasilający z wtyczką	dla 16 A 5x2,5 mm <sup>2</sup> długość 1,5 m * dla 32 A 5x6 mm <sup>2</sup> długość 1,5 m *

**Wymiary****Budowa symbolu zamówieniowego**

<b>SB-008505-</b>	<b>S</b>	<input type="checkbox"/>	<b>-54-K</b>	<input type="checkbox"/>	
					Wyposażenie dodatkowe
					<b>U</b> uchwyt
					<b>UPM</b> uchwyt+podstawa metalowa
					<b>SW</b> stojak metalowy wysoki
					Nr wykonania rozdzielnic
					<b>0010, 0040, 0070, 0090, 0120</b>
					Typ gniazda
	<b>S</b>				Skośne*

Istnieje możliwość zamówienia gniazd jednofazowych w wersji SCHUKO. Należy wtedy dopisać „S”, np. SB-001705-...-S.

\* Standardowo montowane są gniazda skośne. Można zamówić gniazda proste wpisując literę „P” zamiast „S”.

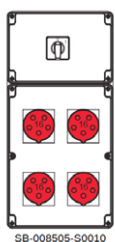
54 - stopień ochrony IP54

K- kabel zasilający z wtyczką

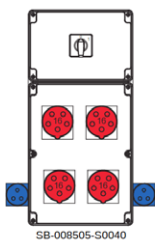
PM- podstawa metalowa (wysokość 7 cm)

SW- stojak metalowy wysoki (wysokość 58 cm)

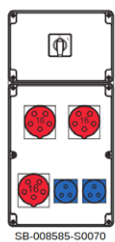
## Wykonanie|Wykonania



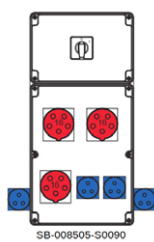
SB-008505-S0010



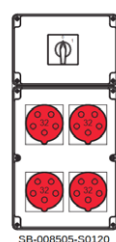
SB-008505-S0040



SB-008585-S0070



SB-008505-S0090



SB-008505-S0120



PM - podstawa metalowa (wysokość 7 cm)



SW - stojak metalowy wysoki (wysokość 58 cm)