

Rozdzielnica przenośna SPAMEL BOX SB-008605



Budowa symbolu zamówieniowego

| | | | | |
|-------------------|----------|--------------------------|--------------|-------------------------------------|
| SB-008605- | S | <input type="checkbox"/> | -54-K | <input type="checkbox"/> |
| | | | | Wyposażenie dodatkowe |
| | | | | U uchwyt |
| | | | | UPM uchwyt+podstawa metalowa |
| | | | | SW stojak metalowy wysoki |
| | | | | Nr wykonania rozdzielnicy |
| | | | | 0010, 0040, 0110, 0130, 0170 |
| | | | | Typ gniazda |
| | S | | | Skośne* |

Istnieje możliwość zamówienia gniazd jednofazowych w wersji SCHUKO. Należy wtedy dopisać „S”, np. SB-001705-...-S.

* Standardowo montowane są gniazda skośne. Można zamówić gniazda proste wpisując literę "P" zamiast "S".

54 - stopień ochrony IP54

K- kabel zasilający z wtyczką

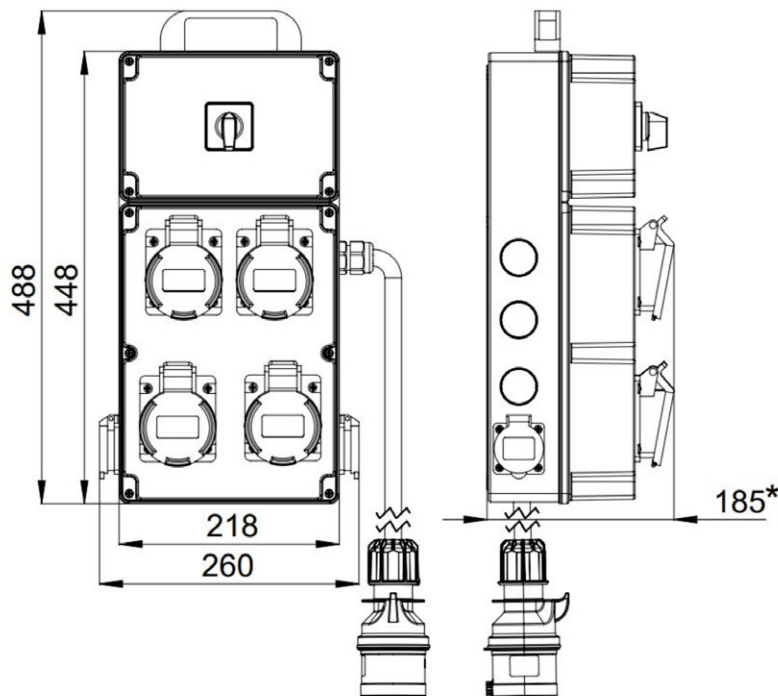
PM- podstawa metalowa (wysokość 7 cm)

SW- stojak metalowy wysoki (wysokość 58 cm)

Dane techniczne

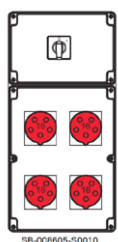
| | |
|---|--|
| Napięcie znamionowe | 400/230 V (50 Hz) |
| Napięcie znamionowe izolacji U_i | 500 V |
| Napięcie znamionowe udarowe wytrzymałalne U_{imp} | 4 kV |
| Prąd znamionowy zestawu I_{nA} | 16/32 A |
| Stopień ochrony | IP54 |
| Klasa ochronności | II |
| Kabel zasilający z wtyczką | dla 16 A 5x2,5 mm ² długość 1,5 m * dla 32 A 5x6 mm ² długość 1,5 m * |

Wymiary

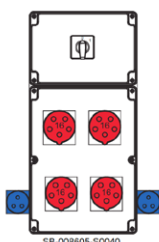


*) Dla gniazda 16 A

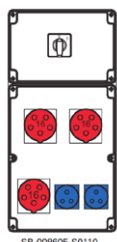
Wykonanie|Wykonania



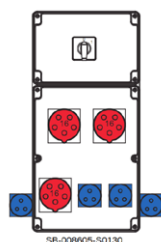
SB-008605-S0010



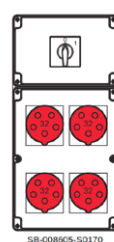
SB-008605-S0040



SB-008605-S0110



SB-008605-S0130



SB-008605-S0170



PM - podstawa metalowa (wysokość 7 cm)



SW - stojak metalowy wysoki (wysokość 58 cm)