

Rozdzielnica przenośna z zabezpieczeniami SPAMEL BOX SB-109205



Budowa symbolu zamówieniowego

SB-109205- S -54-K

Wyposażenie dodatkowe

U uchwył
 UPT uchwył+podstawa
 z tworzywa
 UPM uchwył+podstawa
 metalowa
 SW stojak metalowy wysoki

Nr wykonania rozdzielnicy

0010, 0020, 0030, 0040, 0050
 0060, 0110, 0120, 0130, 0140
 0160, 0170, 0180, 0190, 0200
 0210, 0260, 0270, 0280, 0290

Typ gniazda

S Skośne*

Istnieje możliwość zamówienia gniazd jednofazowych w wersji SCHUKO. Należy wtedy dopisać „S”, np. SB-001705-...-S.

* Standardowo montowane są gniazda skośne. Można zamówić gniazda proste wpisując literę „P” zamiast „S”.

54 - stopień ochrony IP54

K- kabel zasilający z wtyczką

PM- podstawa metalowa (wysokość 7 cm)

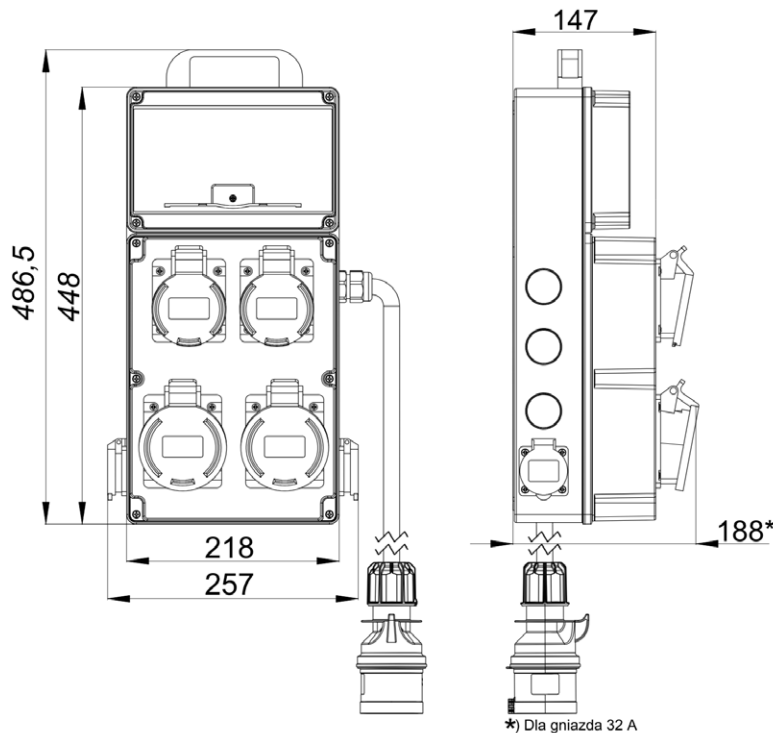
PT- podstawa z tworzywa (wysokość 5 cm)

SW- stojak metalowy wysoki (wysokość 58 cm)

Dane techniczne

Napięcie znamionowe	400/230 V (50 Hz)
Napięcie znamionowe izolacji U_i	500 V
Napięcie znamionowe udarowe wytrzymałalne U_{imp}	4 kV
Prąd znamionowy zestawu I_{nA}	16/32 A
Stopień ochrony	IP54
Klasa ochronności	II
Ilość modułów	10
Kabel zasilający z wtyczką	dla 16 A 5x2,5 mm ² długość 1,5 m * dla 32 A 5x6 mm ² długość 1,5 m *

Wymiary



Wykonanie|Wykonania

