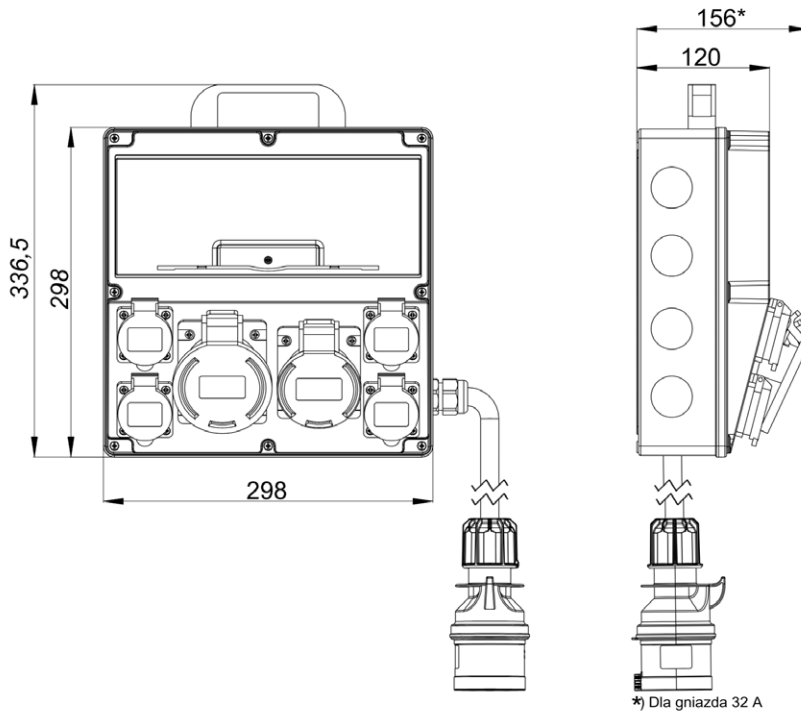


Rozdzielnica przenośna z zabezpieczeniami SPAMEL BOX SB-147505

**Dane techniczne**

Napięcie znamionowe	400/230 V (50 Hz)
Napięcie znamionowe izolacji U_i	500 V
Napięcie znamionowe udarowe wytrzymałalne U_{imp}	4 kV
Prąd znamionowy zestawu I_{nA}	16/32 A
Stopień ochrony	IP54
Klasa ochronności	II
Ilość modułów	14
Kabel zasilający z wtyczką	dla 16 A 5x2,5 mm ² długość 1,5 m * dla 32 A 5x6 mm ² długość 1,5 m *

Wymiary

*) Dla gniazda 32 A

Budowa symbolu zamówieniowego

SB-147505-	S	<input type="checkbox"/>	-54-K	<input type="checkbox"/>
				Wyposażenie dodatkowe
				U uchwyt
				SN stojak metalowy niski
				SW stojak metalowy wysoki
				Nr wykonania rozdzielnicy
				0010, 0020, 0030, 0040, 0050
				0060, 0110, 0120
				Typ gniazda
	S			Skośne*

Istnieje możliwość zamówienia gniazd jednofazowych w wersji SCHUKO. Należy wtedy dopisać „S”, np. SB-001705-...-S.

* Standardowo montowane są gniazda skośne. Można zamówić gniazda proste wpisując literę „P” zamiast „S”.

54 - stopień ochrony IP54

K- kabel zasilający z wtyczką

SW- stojak metalowy wysoki (wysokość 58 cm)

SN- stojak metalowy niski (wysokość 36 cm)

Wykonanie|Wykonania



SN - stojak metalowy niski (wysokość 36 cm)



SW - stojak metalowy wysoki (wysokość 58 cm)