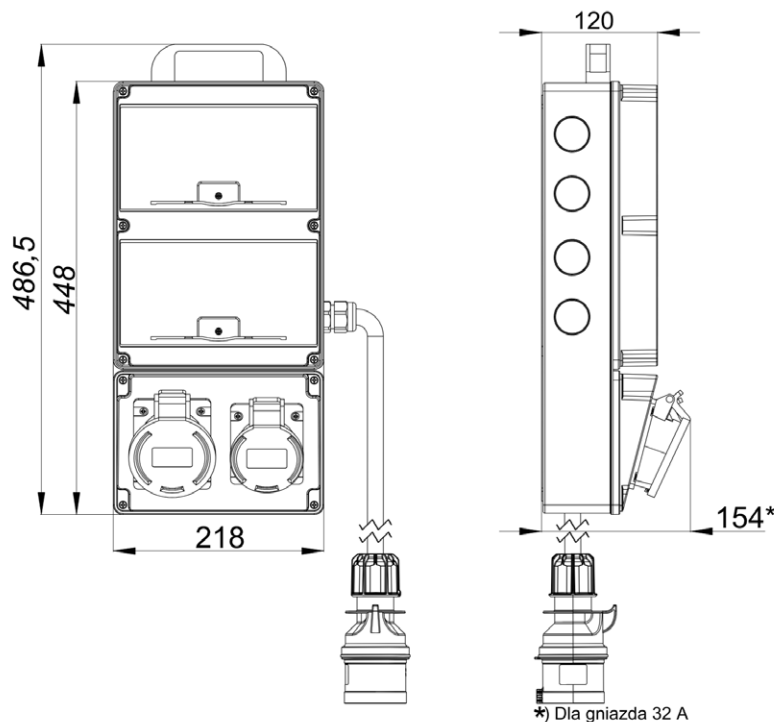


Rozdzielnica przenośna SPAMEL BOX SB-209005

**Dane techniczne**

Napięcie znamionowe	400/230 V (50 Hz)
Napięcie znamionowe izolacji U_i	500 V
Napięcie znamionowe udarowe wytrzymałalne U_{imp}	4 kV
Prąd znamionowy zestawu I_{nA}	16/32 A
Stopień ochrony	IP54
Klasa ochronności	II
Ilość modułów	20
Kabel zasilający z wtyczką	dla 16 A 5x2,5 mm ² długość 1,5 m * dla 32 A 5x6 mm ² długość 1,5 m *

Wymiary**Budowa symbolu zamówieniowego**SB-209005- S -54-K

	Wyposażenie dodatkowe
U	uchwyt
UPT	uchwyt+podstawa z tworzywa
UPM	uchwyt+podstawa metalowa
SW	stojak metalowy wysoki
	Nr wykonania rozdzielnicy
	0010, 0020, 0030, 0040, 0050 0060, 0110, 0120, 0130, 0140
	Typ gniazda
S	Skośne*

Istnieje możliwość zamówienia gniazd jednofazowych w wersji SCHUKO. Należy wtedy dopisać „-S”, np. SB-001705-...-S.

* Standardowo montowane są gniazda skośne. Można zamówić gniazda proste wpisując literę "P" zamiast "S".

54 - stopień ochrony IP54

K- kabel zasilający z wtyczką

PM- podstawa metalowa (wysokość 7 cm)

PT- podstawa z tworzywa (wysokość 5 cm)

SW- stojak metalowy wysoki (wysokość 58 cm)

Wykonanie|Wykonania



PT - podstawa z tworzywa (wysokość 5 cm)



PM - podstawa metalowa (wysokość 7 cm)



SW - stojak metalowy wysoki (wysokość 58 cm)