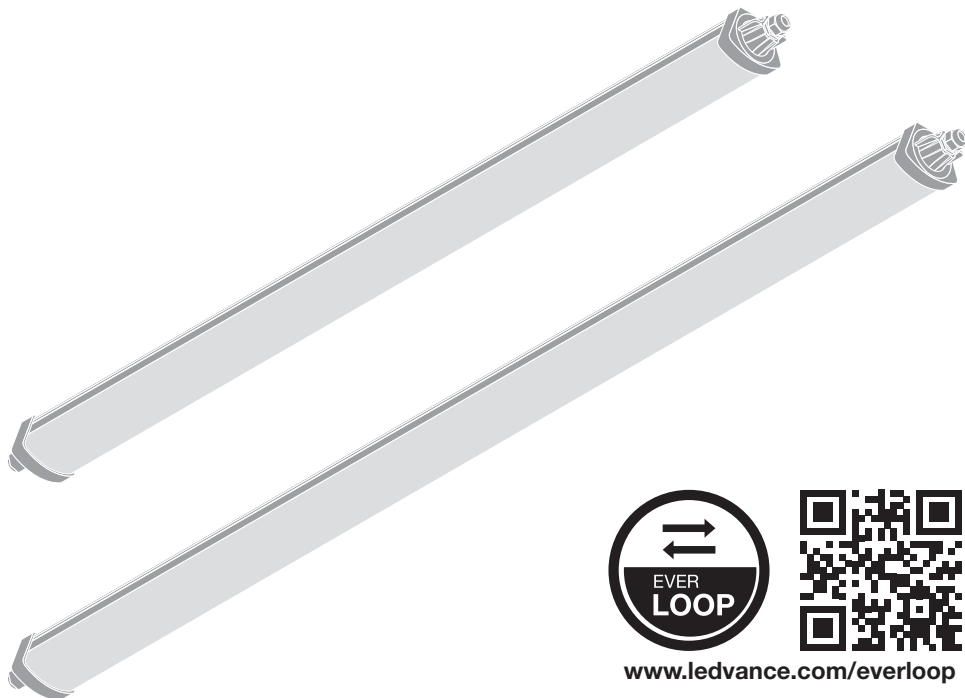


DAMP PROOF FLEX EL IP66



LEDVANCE



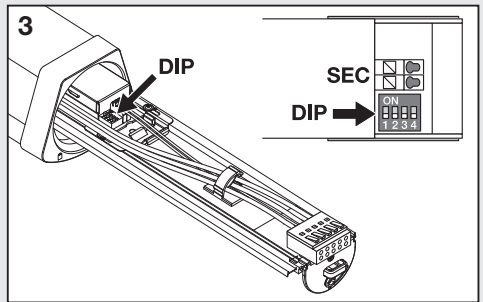
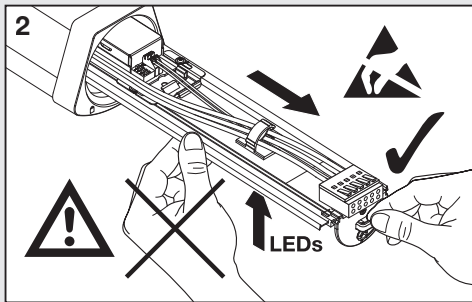
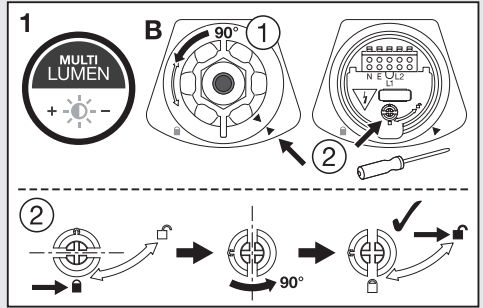
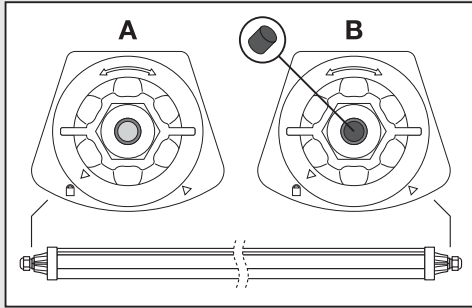
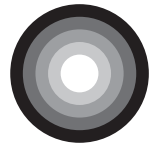
www.ledvance.com/everloop

	EAN	l x w x h [mm]	W*	V _{AC}	Hz	lm*	lm/W*
DP FLEX EL 1200 P 34W ML 830 IP66	4099854717796	1320x88x73	34	220-240V	50/60Hz	5500	162
DP FLEX EL 1200 P 34W ML 840 IP66	4099854717819	1320x88x73	34	220-240V	50/60Hz	5600	165
DP FLEX EL 1200 P 34W ML 865 IP66	4099854717833	1320x88x73	34	220-240V	50/60Hz	5600	165
DP FLEX EL 1500 P 42W ML 830 IP66	4099854717857	1620x88x73	42	220-240V	50/60Hz	6800	162
DP FLEX EL 1500 P 42W ML 840 IP66	4099854717871	1620x88x73	42	220-240V	50/60Hz	6900	164
DP FLEX EL 1500 P 42W ML 865 IP66	4099854717925	1620x88x73	42	220-240V	50/60Hz	6900	164

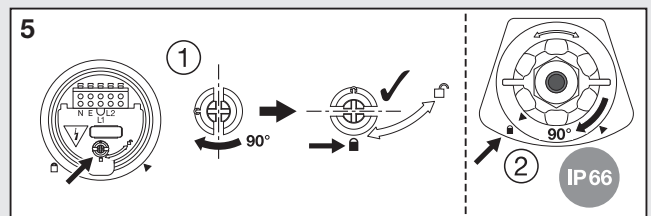
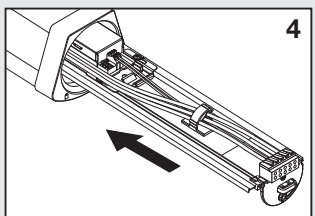
	EAN	K	IP	IK	∠	R _a	⊕ (°C)	PF	⊎
DP FLEX EL 1200 P 34W ML 830 IP66	4099854717796	3000	66	08	120°	≥ 80	+5...+35	> 0.9	1.6kg
DP FLEX EL 1200 P 34W ML 840 IP66	4099854717819	4000	66	08	120°	≥ 80	+5...+35	> 0.9	1.6kg
DP FLEX EL 1200 P 34W ML 865 IP66	4099854717833	6500	66	08	120°	≥ 80	+5...+35	> 0.9	1.6kg
DP FLEX EL 1500 P 42W ML 830 IP66	4099854717857	3000	66	08	120°	≥ 80	+5...+35	> 0.9	1.8kg
DP FLEX EL 1500 P 42W ML 840 IP66	4099854717871	4000	66	08	120°	≥ 80	+5...+35	> 0.9	1.8kg
DP FLEX EL 1500 P 42W ML 865 IP66	4099854717925	6500	66	08	120°	≥ 80	+5...+35	> 0.9	1.8kg



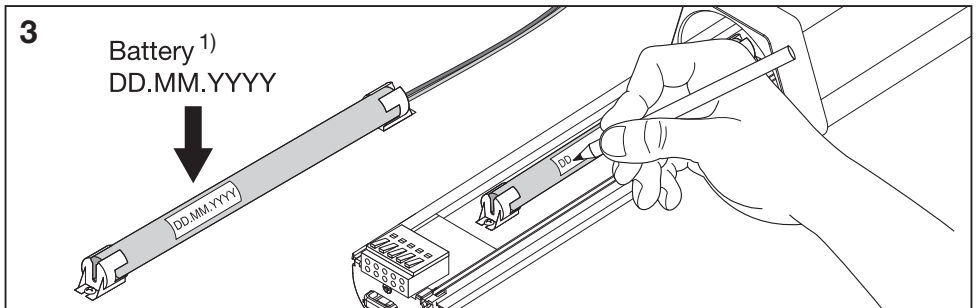
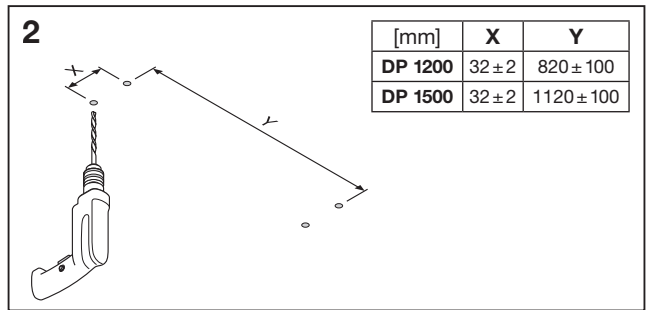
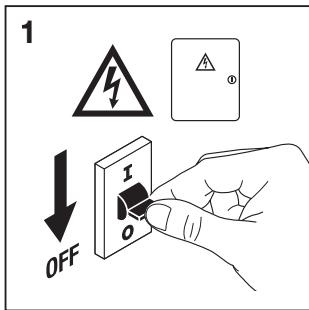
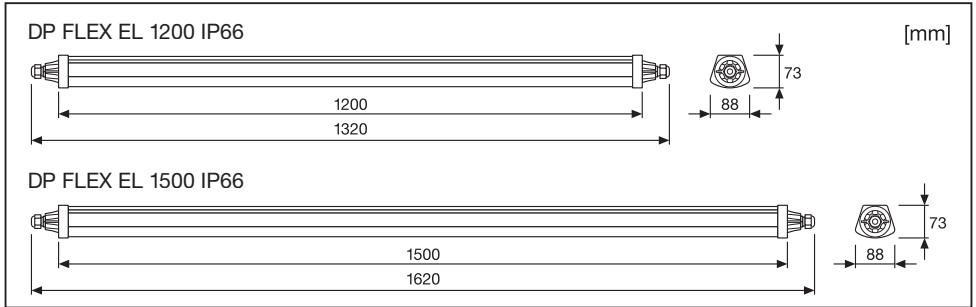
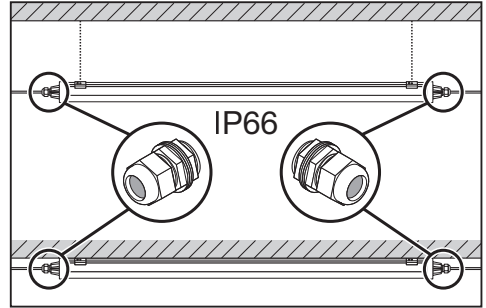
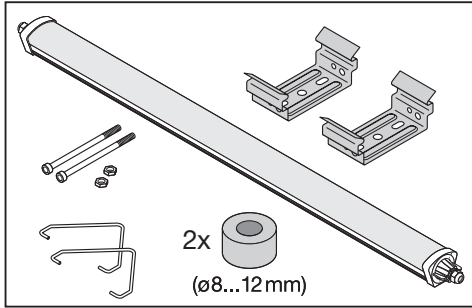
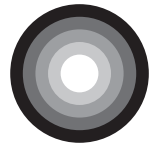
DAMP PROOF FLEX EL IP66



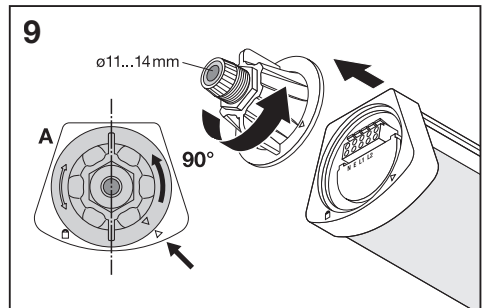
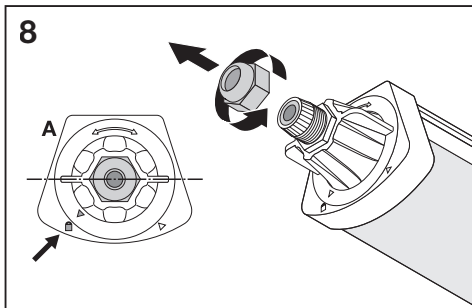
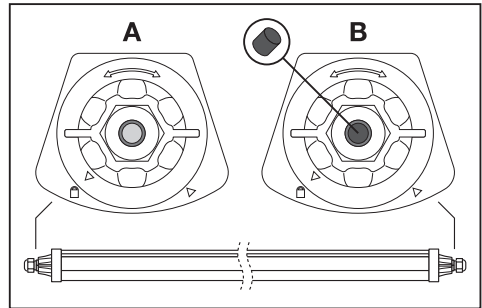
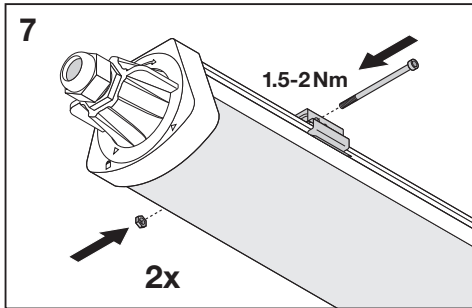
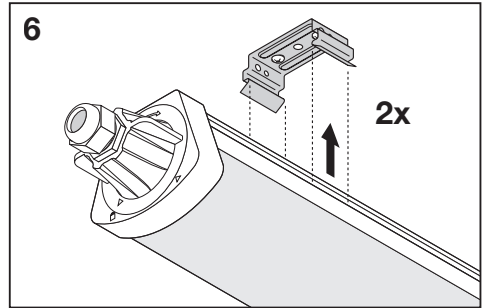
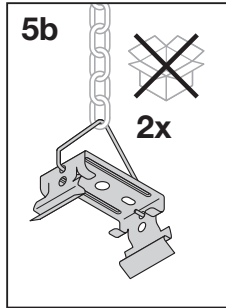
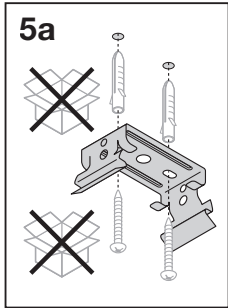
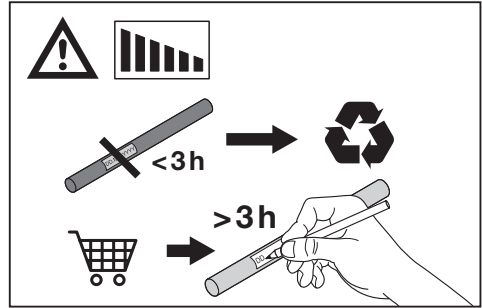
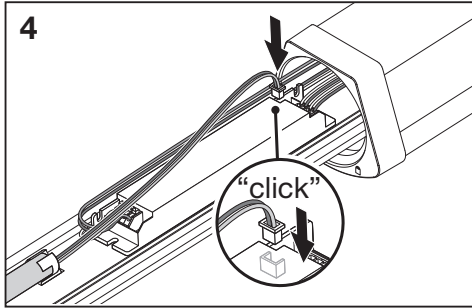
DIP	PIN				W	lm	lm/W	PRI I _{in} [mA]	SEC I _{out} [mA]
	2	1	3	4					
DP FLEX EL 1200 P 34W ML 830 IP66	ON	ON	ON	ON	20	3000	150	97	125
	OFF	OFF	ON	ON	26	4200	162	126	175
	OFF	ON	OFF	OFF	31	4900	158	145	200
	OFF	ON	OFF	ON	34	5500	162	158	225
DP FLEX EL 1200 P 34W ML 840 IP66 DP FLEX EL 1200 P 34W ML 865 IP66	OFF	OFF	OFF	ON	20	3100	155	97	125
	OFF	OFF	ON	ON	26	4300	165	126	175
	OFF	ON	OFF	OFF	31	5100	165	145	200
DP FLEX EL 1500 P 42W ML 830 IP66	OFF	ON	OFF	ON	34	5600	165	158	225
	OFF	OFF	ON	OFF	23	3600	157	110	150
	OFF	ON	OFF	OFF	31	4900	158	144	200
	OFF	ON	ON	OFF	38	6100	161	175	250
DP FLEX EL 1500 P 42W ML 840 IP66 DP FLEX EL 1500 P 42W ML 865 IP66	OFF	ON	ON	ON	42	6800	162	190	275
	OFF	OFF	ON	OFF	23	3700	161	110	150
	OFF	ON	OFF	OFF	31	5000	161	144	200
	OFF	ON	ON	OFF	38	6300	166	175	250
					42	6900	164	190	275



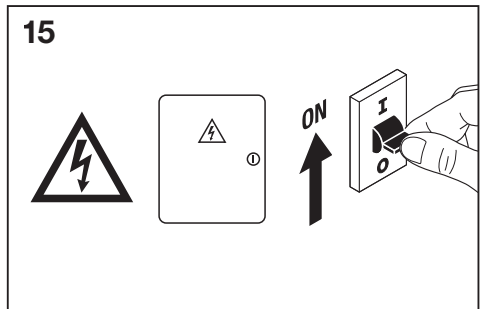
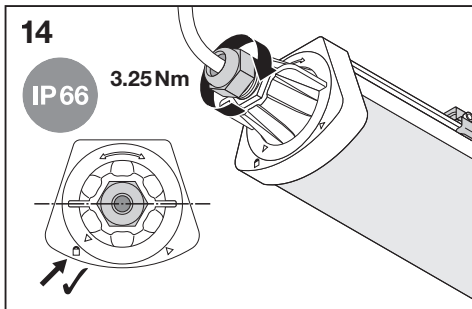
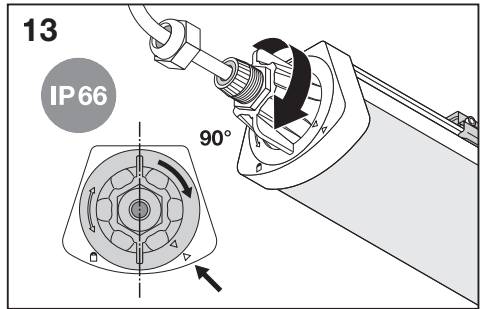
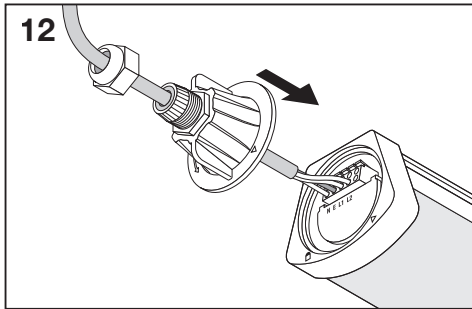
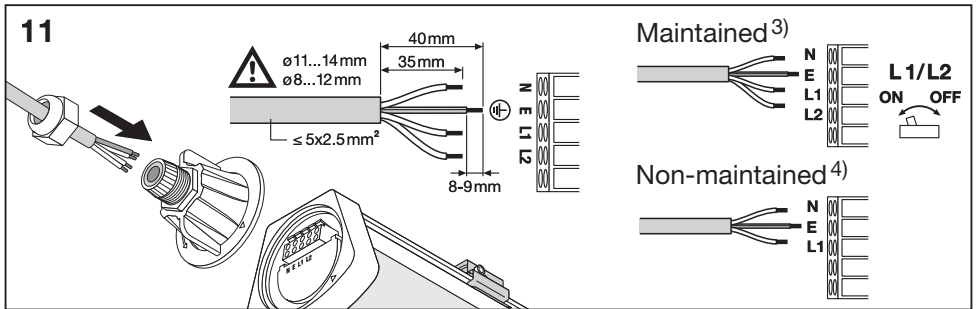
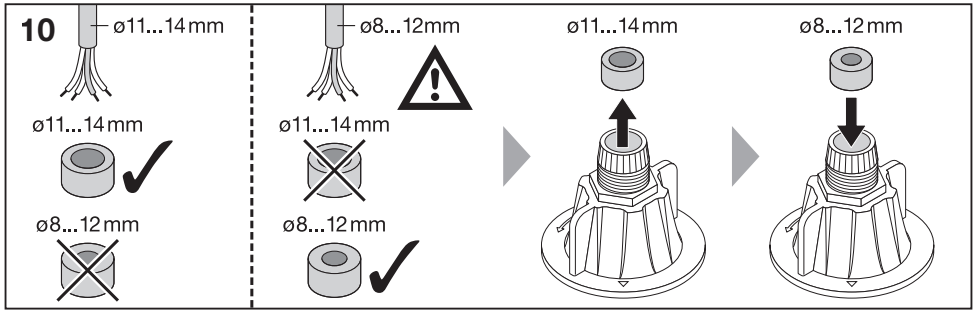
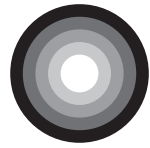
DAMP PROOF FLEX EL IP66



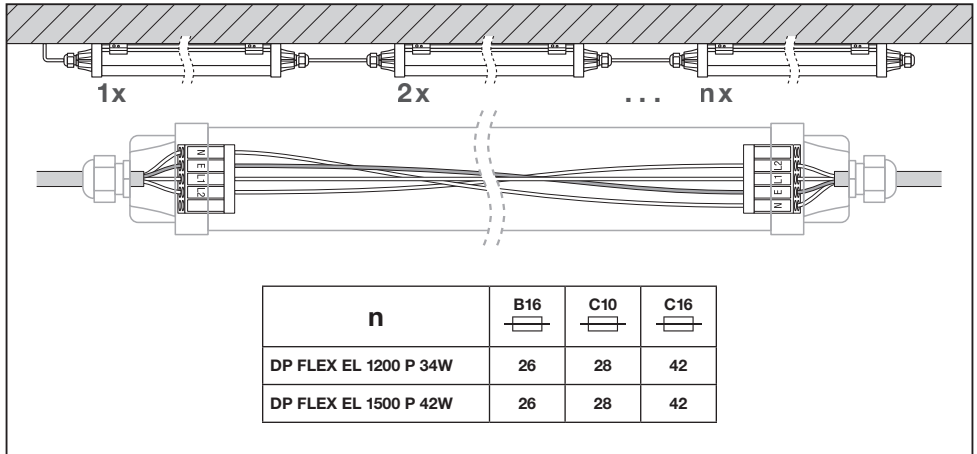
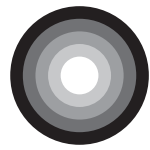
DAMP PROOF FLEX EL IP66



DAMP PROOF FLEX EL IP66

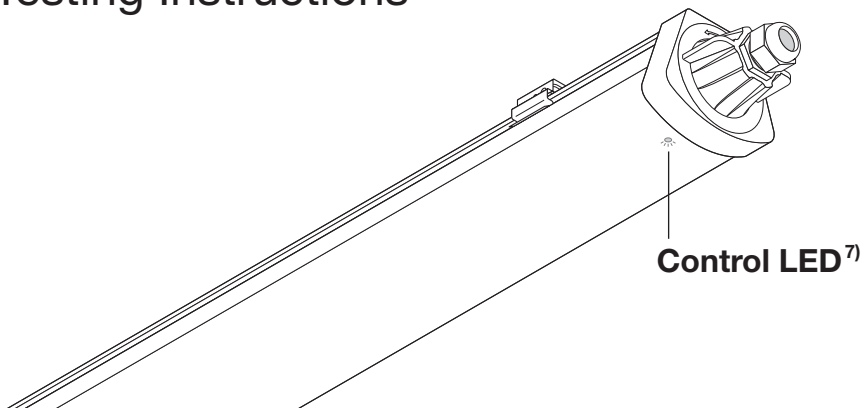


DAMP PROOF FLEX EL IP66



	EAN	BATTERY ¹⁾ (h)	TEST ²⁾	lm	MAINTAINED ³⁾ / NON-MAINTAINED ⁴⁾ ⊗
DP FLEX EL 1200 P 34W ML 830 IP66	4099854717796	LiFePO4 – 3h	Automatic	500	☼ Maintained / Non-maintained ⊗
DP FLEX EL 1200 P 34W ML 840 IP66	4099854717819	LiFePO4 – 3h	Automatic	500	☼ Maintained / Non-maintained ⊗
DP FLEX EL 1200 P 34W ML 865 IP66	4099854717833	LiFePO4 – 3h	Automatic	500	☼ Maintained / Non-maintained ⊗
DP FLEX EL 1500 P 42W ML 830 IP66	4099854717857	LiFePO4 – 3h	Automatic	500	☼ Maintained / Non-maintained ⊗
DP FLEX EL 1500 P 42W ML 840 IP66	4099854717871	LiFePO4 – 3h	Automatic	500	☼ Maintained / Non-maintained ⊗
DP FLEX EL 1500 P 42W ML 865 IP66	4099854717925	LiFePO4 – 3h	Automatic	500	☼ Maintained / Non-maintained ⊗

Testing Instructions ⁶⁾



DAMP PROOF FLEX EL IP66



Luminaire Status ⁸⁾	Control LED ⁷⁾
Normal ⁹⁾	Green ¹⁰⁾
Emergency ¹¹⁾	OFF
Testing ¹²⁾	Green ¹⁰⁾ : (🕒 1s, 1s, 1s ...) (0.1s, 0.1s, 0.1s ...)
Load failure ¹³⁾	Red ¹⁴⁾
Battery failure ¹⁵⁾	Red ¹⁴⁾ : (🕒 1s, 1s, 1s ...)
Charging failure ¹⁶⁾	Red ¹⁴⁾ : (0.1s, 0.1s, 0.1s ...)

Test ²⁾	
Initialization ¹⁷⁾ ≥ 48h Normal	Automatic ⁵⁾
Daily check of Control LED ¹⁸⁾	Green ¹⁰⁾
Monthly/Weekly functional test ¹⁹⁾ (EN 50172) 30s	Automatic test once every 7 days ²⁰⁾
Yearly duration test ²¹⁾ (EN 50172) [3h]	Automatic test once every 52 weeks ²²⁾

(Ⓔ) 1) Battery; 2) Test; 3) Maintained; 4) Non-maintained; 5) Automatic; 6) Testing Instructions; 7) Control LED; 8) Luminaire Status; 9) Normal; 10) Green; 11) Emergency; 12) Testing; 13) Load failure; 14) Red; 15) Battery failure; 16) Charging failure; 17) Initialization; 18) Daily check of Control LED; 19) Monthly/Weekly functional test; 20) Automatic test once every 7 days; 21) Yearly duration test; 22) Automatic test once every 52 weeks

(Ⓕ) 1) Batterie; 2) Test; 3) Dauerschaltung; 4) Bereitschaftsschaltung; 5) Automatisch; 6) Testanweisungen; 7) Kontroll-LED; 8) Leuchtenstatus; 9) Normal; 10) Grün; 11) Notfall; 12) Tests; 13) Lastfehler; 14) Rot; 15) Batteriefehler; 16) Ladefehler; 17) Initialisierung; 18) Tägliche Prüfung der Kontroll-LED; 19) Monatlicher/Wöchentlicher Funktionstest; 20) Automatische Prüfung alle 7 Tage; 21) Jährlicher Dauertest; 22) Automatische Prüfung alle 52 Wochen

(Ⓖ) 1) Batterie; 2) Test; 3) Éclairage permanent; 4) Éclairage non permanent; 5) Automatique; 6) Instructions pour les tests; 7) LED de contrôle; 8) État du luminaire; 9) Normal; 10) Vert; 11) Urgence; 12) Vérifications; 13) Echec de la charge; 14) Rouge; 15) Défaillance de la batterie; 16) Défaut de charge; 17) Initialisation; 18) Vérification journalière de la LED de contrôle; 19) Test fonctionnel mensuel/hebdomadaire; 20) Test automatique tous les 7 jours; 21) Test annuel de durée; 22) Test automatique toutes les 52 semaines

(Ⓘ) 1) Batteria; 2) Test; 3) Permanente (SA); 4) Non-Permanente; 5) Automatico; 6) Istruzioni per il test; 7) LED di controllo; 8) Stato dell'impianto di illuminazione; 9) Normale; 10) Verde; 11) Emergenza; 12) Test; 13) Errore di caricamento; 14) Rosso; 15) Batteria scarica; 16) Errore di ricarica; 17) Inizializzazione; 18) Verifica quotidiana del LED di controllo; 19) Test funzionale mensile/settimanale;

20) Test automatico ogni 7 giorni; 21) Test durata annuale; 22) Test automatico ogni 52 settimane

(Ⓔ) 1) Bateria; 2) Prueba; 3) Funcionamiento permanente; 4) Funcionamiento no permanente; 5) Automático; 6) Instrucciones de prueba; 7) LED de control; 8) Estado de la luminaria; 9) Normal; 10) Verde; 11) Emergencia; 12) Prueba; 13) Error de carga de datos; 14) Rojo; 15) Error de batería; 16) Error de carga; 17) Inicialización; 18) Verificación diaria del LED de control; 19) Prueba funcional semanal/mensual; 20) Prueba automática una vez cada 7 días; 21) Prueba de duración anual; 22) Prueba automática una vez cada 52 semanas

(Ⓕ) 1) Bateria; 2) Teste; 3) Continuada; 4) Não Continuada; 5) Automático; 6) Instruções de Teste; 7) LED de Controllo; 8) Estado da Luminária; 9) Normal; 10) Verde; 11) Emergência; 12) Teste; 13) Falha de carga; 14) Vermelho; 15) Falha de bateria; 16) Falha de carregamento; 17) Inicialização; 18) Verificação diária do LED de controlo; 19) Teste funcional semanal/mensal; 20) Teste automático uma vez a cada 7 dias; 21) Teste de duração anual; 22) Teste automático uma vez a cada 52 semanas

(Ⓖ) 1) Μπαταρία; 2) Δοκιμή; 3) Σε συντήρηση; 4) Εκτός συντήρησης; 5) Αυτόματα; 6) Οδηγίες δοκιμής; 7) LED ελέγχου; 8) Κατάσταση φωτιστικού; 9) Κανονικό; 10) Πράσινο; 11) Έπείγουσ; 12) Δοκιμή; 13) Αποτυχία φόρτισης; 14) Κόκκινο; 15) Βλάβη μπαταρίας; 16) Αποτυχία φόρτισης; 17) Προετοιμασία; 18) Ημερήσιος έλεγχος LED ελέγχου; 19) Μηνιαία/Εβδομαδιαία δοκιμαστική λειτουργία; 20) Αυτόματη δοκιμή μία φορά κάθε 7 ημέρες; 21) Διάρκεια ετήσιας δοκιμής; 22) Αυτόματη δοκιμή μια φορά κάθε 52 εβδομάδες

(NL) 1) Accu; 2) Test; 3) Onderhouden; 4) Niet-onderhouden; 5) Automatisch; 6) Testinstructies; 7) LED-besturing; 8) Armaturstatus; 9) Normaal; 10) Groen; 11) Noedgemaal; 12) Testen; 13) Laadtoet; 14) Rood; 15) Batterijdefect; 16) Op- laadtoet; 17) Initialisatie; 18) Dagelijks controleren via controle-LED; 19) Maande-lijkse/wekelijks functionele test; 20) Elke 7 weken een automatische test; 21) Jaar-lijkse test; 22) Elke 52 weken een automatische test

(S) 1) Baterija; 2) Test; 3) Underhållen; 4) E] underhållen; 5) Automatisk; 6) Test-instruktioner; 7) Kontroll-LED; 8) Armaturstatus; 9) Normal; 10) Grøn; 11) Nødfall; 12) Test; 13) Lastningen missskykades; 14) Röd; 15) Batterifel; 16) Laddningen misslyckades; 17) Initialisering; 18) Daglig kontroll av Kontroll-LED; 19) Funktions-test varje vecka/månad; 20) Automatisk test var 7:e dag; 21) Årligt hållbarhetstest; 22) Automatisk test var 52:a vecka

(FIN) 1) Akku; 2) Test; 3) Huolto; 4) Ei huolto; 5) Autoaattinen; 6) Testausohjeet; 7) Ohjaus-LED; 8) Valitsin tila; 9) Normaali; 10) Vihreä; 11) Häätätilanne; 12) Testaus; 13) Kuormitusvirhe; 14) Punainen; 15) Akkuvika; 16) latausvirhe; 17) Alustus; 18) Ohjausledin päivittäinen tarkastus; 19) Toiminnan testaus kuukaussittain/viikottain; 20) Autoaattinen testi joka 7. päivä; 21) Vuosittainen kestotesti; 22) Autoaattinen testi joka 52. viikko

(N) 1) Batteri; 2) Test; 3) Vedlikehold; 4) Ikke-vedlikehold; 5) Automatisk; 6) Instruksjoner ang. testing; 7) Kontroll-LED; 8) Armaturstatus; 9) Normal; 10) Grøn; 11) Nødsituasjon; 12) Testing; 13) Lastefel; 14) Rød; 15) Batterisvikt; 16) Ladefel; 17) Initialisering; 18) Daglig sjekk av kontrolllydiode; 19) Månedlig/ ugentlig funksjonstest; 20) Automatisk testing én gang hver 7. dag; 21) Årlig holdbarhetstest; 22) Automatisk testing én gang hver 52. uke

(DK) 1) Batteri; 2) Test; 3) Maintained; 4) Non-Maintained; 5) Automatisk; 6) Testinstruktioner; 7) Kontrol-LED; 8) Lysarmaturstatus; 9) Normal; 10) Grøn; 11) Nødsitilfælde; 12) Test; 13) Indlæsningsfel; 14) Rød; 15) Batterifel; 16) Opladningsvigt; 17) Initialisering; 18) Daglig kontrol af kontrol-LED; 19) Månedlig/ ugentlig funktions-test; 20) Automatisk test en gang for hver 7. dag; 21) Årlig va-righedstest; 22) Automatisk test en gang for hver 52 uger

(CZ) 1) Baterie; 2) Test; 3) Udržováno; 4) Neudržováno; 5) Automaticky; 6) Testovací pokyny; 7) Řízení LED; 8) Status osvětlovacího tělesa; 9) Normální; 10) Zelená; 11) Nouzová situace; 12) Testování; 13) Chyba načtení; 14) Červená; 15) Chyba baterie; 16) Chyba nabíjení; 17) Inicializace; 18) Denní kontrola LED kontrolky řízení; 19) Měsíční/tydenní funkční test; 20) Automatický test každých 7 dní; 21) Každoroční test; 22) Automatický test každých 52 týdnů

(RU) 1) Аккумулятор; 2) Тестирование; 3) Указатель выхода; 4) Непостоянный; 5) Автоматическое; 6) Инструкции по тестированию; 7) Панель светодиодов; 8) Состояние светильника; 9) Нормальный; 10) Зеленый; 11) Авария; 12) Тестирование; 13) Ошибка загрузки; 14) Красный; 15) Отказ батареи; 16) Ошибка зарядки; 17) Инициализация; 18) Ежедневная проверка панели светоди-одов; 19) Еженедельное/ежедневное тестирование функциональности; 20) Автоматическая проверка один раз в 7 дней; 21) Ежегодное тестирова-ние продолжительности работы; 22) Автоматическая проверка один раз в 52 недель

(H) 1) Elem; 2) Teszt; 3) Folyamatos üzemű; 4) Nem folyamatos üzemű; 5) Auto- matikus; 6) Tesztelési utasítások; 7) Kontroll LED; 8) Lámpatestetűszo; 9) Nor- mál; 10) Zöld; 11) Vészjelzés; 12) Tesztelés; 13) Betöltési hiba; 14) Piros; 15) Ak- kulátorhiba; 16) Töltési hiba; 17) Inicializálás; 18) Visszajelző LED napi ellenör- zés; 19) Havi/Heti funkcionális teszt; 20) Automatikus teszt 7 naponra egyszer; 21) Éves teszt; 22) Automatikus teszt 52 hetente egyszer

(PL) 1) Baterija; 2) Test; 3) Działające stale; 4) Działające w przypadku awarii; 5) Auto- matyczny; 6) Instrukcje przeprowadzania testu; 7) Kontrolna dioda LED; 8) Status oprawy; 9) Normalny; 10) Zielony; 11) Niebezpieczeństwo; 12) Przeprowadzanie testu; 13) Awaria obciążenia; 14) Czerwony; 15) Awaria akumulatora; 16) Awaria ładowania; 17) Inicjalizacja; 18) Codzienne sprawdzanie diody kontrolnej; 19) Co- miesięczny/co tygodniowy test działania; 20) Automatyczny test raz w 7 dni; 21) Coroczny test czasu trwania; 22) Automatyczny test raz na 52 tygodni

(SK) 1) Batéria; 2) Test; 3) Udržávané; 4) Neudržávané; 5) Automaticky; 6) Poky- ny na testovanie; 7) Kontrolné LED svetlo; 8) Stav svetlidió; 9) Normálny; 10) Ze- lený; 11) Núdzová situácia; 12) Testovanie; 13) Porucha načítania; 14) Červený; 15) Porucha batérie; 16) Porucha nabíjania; 17) Inicializácia; 18) Denná kontrola stavu kontrolného LED; 19) Mesačný/tyždenný test funkcie; 20) Automatický test každých 7 dní; 21) Ročný test trvania; 22) Automatický test raz každých 52 týždňov

(RO) 1) Baterija; 2) Preizkus; 3) Vdržavano; 4) Nevdržavano; 5) Samojedno; 6) Navodila za preskušanje; 7) Krmilna LED-žarka; 8) Stanje svetilnik; 9) Običajno; 10) Zelena; 11) V sil; 12) Preskušanje; 13) Napaka pri obremenitvi; 14) Rdeča; 15) Napaka na bateriji; 16) Napaka pri polnjenju; 17) Inicializacija; 18) Dnevno preverjanje LED-diodo za krmiljenje; 19) Mesečni/tedenski preskus delovanja; 20) Samojedni test vsakih 7 dni; 21) Letni preskusi vzdržljivosti; 22) Samojedni test vsakih 52 tednov

(TR) 1) Pil; 2) Test; 3) Sürekli; 4) Sürekli Olmayan; 5) Otomatik; 6) Test etme Tai- matları; 7) LED Kontrolü; 8) Armatür Durumu; 9) Normal; 10) Yeşil; 11) Acil; 12) Test etme; 13) Yük hatası; 14) Kırmızı; 15) Pil arızası; 16) Sarı arızası; 17) Başlatma; 18) Kontrol LED'nin günlük kontrol edilmesi; 19) Ayık/Haftalık işlev testi; 20) Her 7 günde bir kez otomatik test; 21) Yıllık süre testi; 22) Her 52 haftada bir kez otomatik test

(HR) 1) Baterija; 2) Test; 3) Održavano; 4) Neodržavano; 5) Automatsko; 6) Upute za testiranje; 7) Kontrolna LED žarulja; 8) Stanje svjetiljke; 9) Normalno; 10) Zele- no; 11) Slučaj nužde; 12) Testiranje; 13) Kvar snage; 14) Crveno; 15) Kvar bat- erije; 16) Kvar punjenja; 17) Pokretanje; 18) Dnevna provjera kontrolnog LED svjetla; 19) Mjesečni/ tjedni test funkcionalnosti; 20) Automatsko testiranje jednom u 7 dana; 21) Godišnji test trajanja; 22) Automatsko testiranje jednom u 52 tjeda- na

(BG) 1) Батерия; 2) Тест; 3) Нecessità întreținere; 4) Nu necesită întreținere; 5) Auto- mat; 6) Instrucțiuni de testare; 7) LED de control; 8) Star corp de iluminat; 9) Normal; 10) Verde; 11) Urgență; 12) Testare; 13) Defecțiune la încărcare; 14) Rosu; 15) Defecțiune a bateriei; 16) Eroare de încărcare; 17) Inicializare; 18) Verificarea zilnică a LED-ului de control; 19) Test funcțional lunar/săptămânal; 20) Testare automată o dată la 7 zile; 21) Test de durată anual; 22) Testare auto- mată o dată la 52 săptămâni

(SR) 1) Батерија; 2) Тест; 3) Поддржано; 4) Неподдржано; 5) Автоматично; 6) Инструкции за испитивање; 7) Контролни светодиоди; 8) Статус на осветли- таче; 9) Нормалан; 10) Зелени; 11) Аварис; 12) Иницијатива; 13) Непуштање заређање; 14) Црвени; 15) Непуштавност на батеријама; 16) Непуштање заређање; 17) Иницијализација; 18) Ежедневна провера на контролни све- тодиод; 19) Ежемесечно/ежедневно функционално испитивање; 20) Авто- матичан тест на сваки 7 дана; 21) Ежегодно испитивање на продолжителности; 22) Автоматичан тест на сваки 52 седмици

(EST) 1) Akku; 2) Test; 3) Välijämsärk; 4) Mitte töödeldud; 5) Autoaattne; 6) Testi- misjuhised; 7) Kontroll-LED; 8) Valgusti staatus; 9) Normaalne; 10) Roheline; 11) Hädaolukord; 12) Testimine; 13) Koormuse rike; 14) Punane; 15) Aku rike; 16) Laadimise rike; 17) Initsialiseerimine; 18) Kontroll-LED igapäevane kontroll; 19) Igaüksine/igapäevane toimivustest; 20) Autoaattne test iga 7 päeva järel; 21) Iga-aastane kestvustest; 22) Autoaattne test iga 52 nädala järel

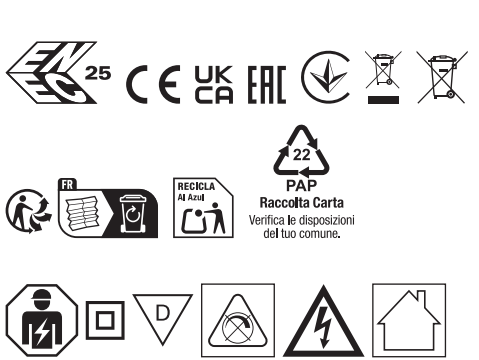
(LT) 1) Akumuliatoriai; 2) Bandydas; 3) Palaikoma; 4) Nepalaikoma; 5) Automa- tinis; 6) Bandydo instrukcijos; 7) Valdymo LED; 8) Šviestuvo būseną; 9) Normalus; 10) Žalias; 11) Skubus atvejis; 12) Bandydas; 13) Iškėlimo trūkumas; 14) Raudona; 15) Akumuliatoriaus gedimas; 16) Įkrovimo trūkis; 17) Inicijavimas; 18) Kontrolini šviesos diodų patikra; 19) Mėnesio / savaitės funkcinis bandymas; 20) Atlikite automatinį bandymą kas 7 dienas; 21) Metų trukmės bandymas; 22) Atlikite auto- matinį bandymą kas 52 savaites

(LV) 1) Baterija; 2) Pārbaude; 3) Uzturēts; 4) Nav uzturēts; 5) Automātiski; 6) Pār- baudes; 7) Norādījumi; 8) Kontrol LED; 9) Gaismekorp stāvoklis; 10) Normāls; 11) Arkārtas; 12) Pārbaude; 13) Ieplēdes kļūda; 14) Sarkans; 15) Akumulatora kļūda; 16) Uzlādes kļūda; 17) Sākšana; 18) Kontrolē LED iekdienas pārbaude; 19) Ikmēneša/iknedēļas funkcionālā pārbaude; 20) Automātiska pārbaude vienreiz 7 dienu laikā; 21) Ikgadēja ilguma pārbaude; 22) Automātiska pārbaude vienreiz 52 nedēļu laikā

(SL) 1) Baterija; 2) Test; 3) Trajni spoj; 4) Pripravi spoj; 5) Automatsko; 6) Upute za testiranje; 7) Kontrolno LED svetlo; 8) Status svetiljke; 9) Normalno; 10) Zele- no; 11) Hitan slučaj; 12) Testiranje; 13) Kvar potrošaca; 14) Crveno; 15) Kvar akumulatora; 16) Greška pri punjenju; 16) Kvar svetiljke; 17) Inicijalizacija; 18) Dnev- na provjera kontrolnog LED svetla; 19) Mesečni/ nedeljni test funkcija; 20) Auto- matski test jednom u 7 dana; 21) Godišnji test trajanja; 22) Automatski test jednom u 52 nedelja

(UA) 1) Акумулятор; 2) Тестування; 3) Постійний; 4) Непостійний; 5) Автома- тичне; 6) Інструкції з тестування; 7) Панель світлодіодів; 8) Стан світильника; 9) Нормальний; 10) Зелений; 11) Аварія; 12) Тестування; 13) Помилка наван- таження; 14) Червоний; 15) Відмова акумулятора; 16) Помилка заряджання; 17) Ініціалізація; 18) Щоденна перевірка панелі світлодіодів; 19) Щомісяч- но/щотижневе тестування функціональності; 20) Автоматична перевірка один раз на 7 днів; 21) Щорічне тестування тривалості роботи; 22) Автоматична перевірка один раз на 52 тижнів

(KZ) 1) Батарея; 2) Сынақ; 3) Жөнделген; 4) Жөнделмеген; 5) Автоматты; 6) Тексеру нұсқаулары; 7) Бақырау ЖШД; 8) Шамдал күйі; 9) Қалыпты; 10) Жасыл; 11) Тетене жағдай; 12) Тексеру; 13) Жұқтық ақаулары; 14) Қызыл; 15) Батарея ақаулығы; 16) Қуаттандыру ақаулығы; 17) Инициализация; 18) Бақылау ЖШД шамдарын күндізгі тексеру; 19) Айлық/апталық функция тексерісі; 20) 7 күн сайын бір рет автоматты түрде сынау; 21) Жыл сайынғы ұзақтық тексерісі; 22) 52 күн сайын бір рет автоматты түрде сынау



LEDVANCE SASU
CQM, 5 rue d'Alfort
67120 Molsheim France
www.ledvance.com

© LEDVANCE Ltd, Sterling House,
810 Mandarin Court, Warrington,
Cheshire, WA1 1GG, United Kingdom

C10449058
G11287678
15.04.26