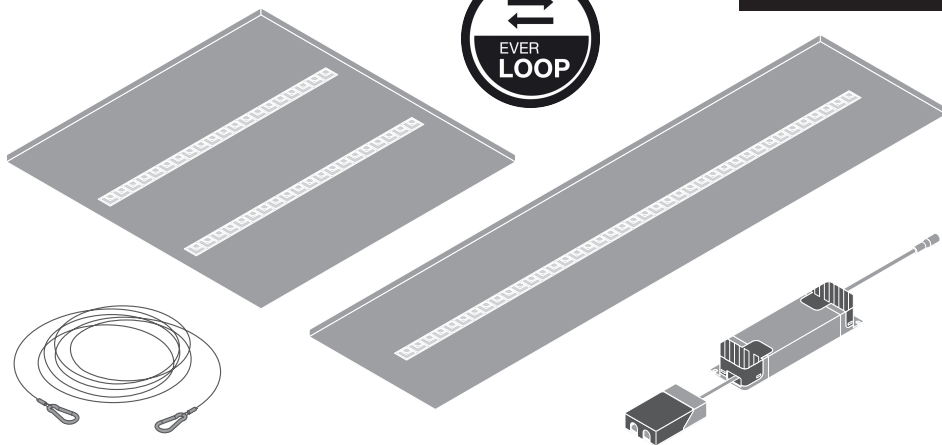


PANEL INDIVILED® 600/625/1200 DALI



LEDVANCE



	EAN	l x w x h [mm]	W*	V _{AC/DC}	Hz	lm*	lm/W*
PL INV 600 DA P 38W ML 930 U19 WT	4099854736162	595 x 595 x 22	38	220-240	0/50/60	4900	129
PL INV 625 DA P 38W ML 930 U19 WT	4099854736186	620 x 620 x 22	38	220-240	0/50/60	4900	129
PL INV 600 DA P 38W ML 940 U19 WT	4099854736209	595 x 595 x 22	38	220-240	0/50/60	5150	136
PL INV 625 DA P 38W ML 940 U19 WT	4099854736223	620 x 620 x 22	38	220-240	0/50/60	5150	136
PL INV 600 DA P 38W ML 930 U19 BK	4099854736247	595 x 595 x 22	38	220-240	0/50/60	4700	124
PL INV 625 DA P 38W ML 930 U19 BK	4099854736261	620 x 620 x 22	38	220-240	0/50/60	4700	124
PL INV 600 DA P 38W ML 940 U19 BK	4099854736285	595 x 595 x 22	38	220-240	0/50/60	4900	129
PL INV 625 DA P 38W ML 940 U19 BK	4099854736308	620 x 620 x 22	38	220-240	0/50/60	4900	129
PL INV 1200 DA P 38W ML 930 U19 WT	4099854736322	1195 x 295 x 22	38	220-240	0/50/60	4900	129
PL INV 1200 DA P 38W ML 940 U19 WT	4099854736360	1195 x 295 x 22	38	220-240	0/50/60	5150	136
PL INV 1200 DA P 38W ML 930 U19 BK	4099854736384	1195 x 295 x 22	38	220-240	0/50/60	4700	124
PL INV 1200 DA P 38W ML 940 U19 BK	4099854736407	1195 x 295 x 22	38	220-240	0/50/60	4900	129

	EAN	K	IP	IK	∇	R _a	°(°C)	PF	👤
PL INV 600 DA P 38W ML 930 U19 WT	4099854736162	3000	20	06	90°	≥ 90	-20...+45	> 0.9	3.4 kg
PL INV 625 DA P 38W ML 930 U19 WT	4099854736186	3000	20	06	90°	≥ 90	-20...+45	> 0.9	3.7 kg
PL INV 600 DA P 38W ML 940 U19 WT	4099854736209	4000	20	06	90°	≥ 90	-20...+45	> 0.9	3.4 kg
PL INV 625 DA P 38W ML 940 U19 WT	4099854736223	4000	20	06	90°	≥ 90	-20...+45	> 0.9	3.7 kg
PL INV 600 DA P 38W ML 930 U19 BK	4099854736247	3000	20	06	90°	≥ 90	-20...+45	> 0.9	3.4 kg
PL INV 625 DA P 38W ML 930 U19 BK	4099854736261	3000	20	06	90°	≥ 90	-20...+45	> 0.9	3.7 kg
PL INV 600 DA P 38W ML 940 U19 BK	4099854736285	4000	20	06	90°	≥ 90	-20...+45	> 0.9	3.4 kg
PL INV 625 DA P 38W ML 940 U19 BK	4099854736308	4000	20	06	90°	≥ 90	-20...+45	> 0.9	3.7 kg
PL INV 1200 DA P 38W ML 930 U19 WT	4099854736322	3000	20	06	90°	≥ 90	-20...+45	> 0.9	3.4 kg
PL INV 1200 DA P 38W ML 940 U19 WT	4099854736360	4000	20	06	90°	≥ 90	-20...+45	> 0.9	3.4 kg
PL INV 1200 DA P 38W ML 930 U19 BK	4099854736384	3000	20	06	90°	≥ 90	-20...+45	> 0.9	3.4 kg
PL INV 1200 DA P 38W ML 940 U19 BK	4099854736407	4000	20	06	90°	≥ 90	-20...+45	> 0.9	3.4 kg

PANEL INDIVILED® 600/625/1200 DALI



LEDVANCE DR DALI-P-42/220-240/1A0
Dimmable LED Power Supply

LEDVANCE SASU, CQM, 5 rue d'Altorf 67120 Molsheim France
Made in China

UN[V]	f _n [Hz]	t _c [°C]	I _n [A]	t _a [°C]	PF
220-240~	0/50/60	85	max.0.27	-20...+45	0.95

SEC---

LED Only
U_{out}=60V

• L

• N

• DA — N

• DA — L

EL

EOFi=15%

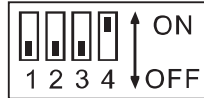
Push-DIM AC12345

CE UK EAC

7-9mmf 0.5-1.5 D

SELV

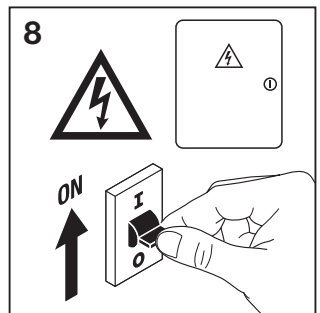
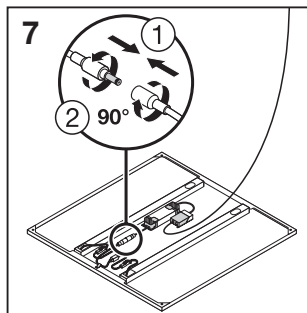
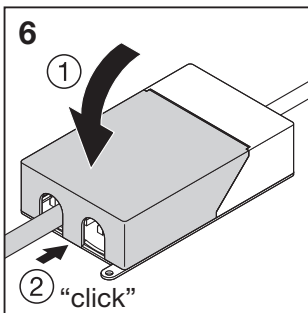
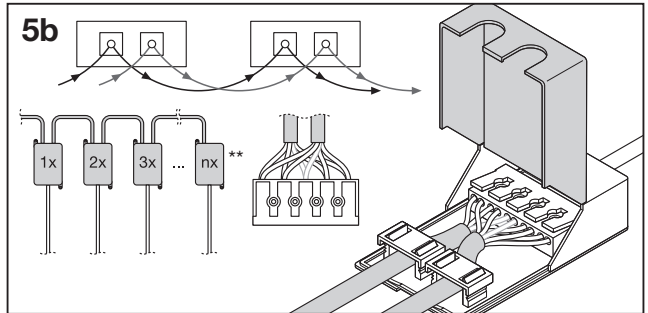
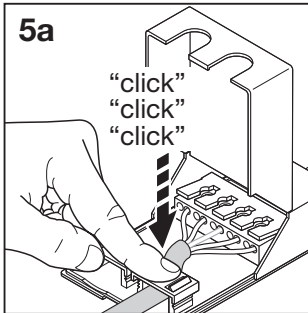
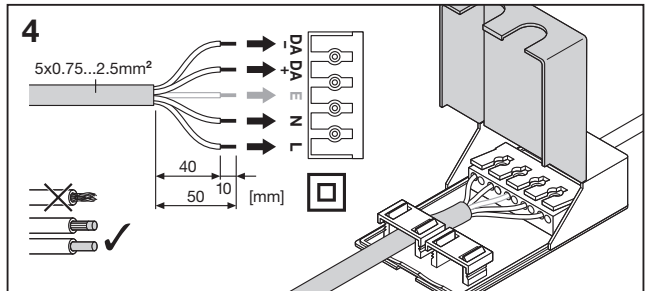
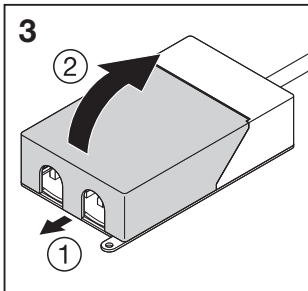
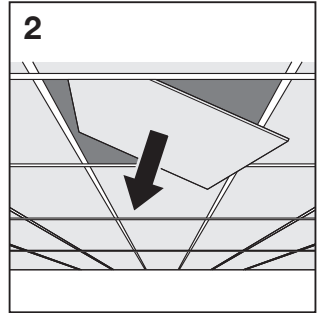
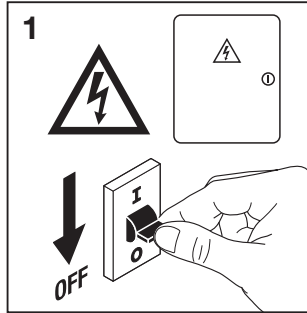
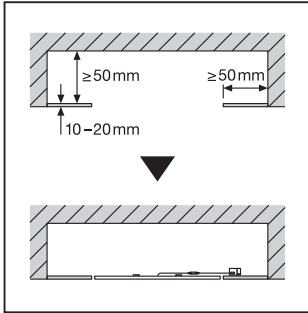
DALI



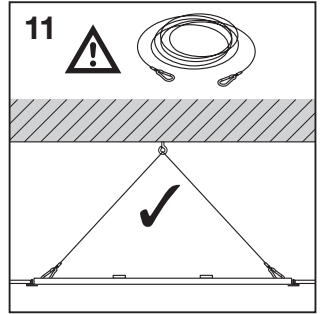
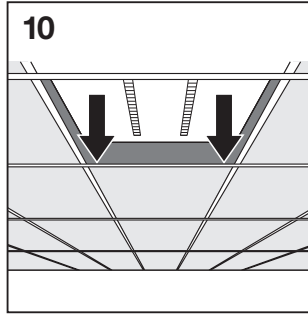
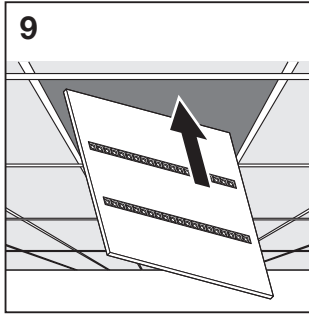
picture only for reference, valid print on product¹⁾

PANEL IndiviLED®	DRIVER	Switch position ²⁾					mA	W*	lm*	lm/W*
		Pin 1	Pin 2	Pin 3	Pin 4	Preset				
• PL INV 600 DA P 38W ML 930 U19 WT • PL INV 625 DA P 38W ML 930 U19 WT	DR DALI-P-42/ 220-240/1A0 Ledvance	ON	OFF	OFF	OFF	-	500	24	3150	131
		OFF	ON	ON	OFF	-	600	29	3850	133
		OFF	ON	OFF	ON	-	700	34	4350	128
		ON	OFF	OFF	ON	Preset	800	38	4900	129
• PL INV 600 DA P 38W ML 940 U19 WT • PL INV 625 DA P 38W ML 940 U19 WT	DR DALI-P-42/ 220-240/1A0 Ledvance	ON	OFF	OFF	OFF	-	500	24	3350	140
		OFF	ON	ON	OFF	-	600	29	4000	138
		OFF	ON	OFF	ON	-	700	34	4650	137
		ON	OFF	OFF	ON	Preset	800	38	5150	136
• PL INV 600 DA P 38W ML 930 U19 BK • PL INV 625 DA P 38W ML 930 U19 BK	DR DALI-P-42/ 220-240/1A0 Ledvance	ON	OFF	OFF	OFF	-	500	24	3100	129
		OFF	ON	ON	OFF	-	600	29	3700	128
		OFF	ON	OFF	ON	-	700	34	4250	125
		ON	OFF	OFF	ON	Preset	800	38	4700	124
• PL INV 600 DA P 38W ML 940 U19 BK • PL INV 625 DA P 38W ML 940 U19 BK	DR DALI-P-42/ 220-240/1A0 Ledvance	ON	OFF	OFF	OFF	-	500	24	3150	131
		OFF	ON	ON	OFF	-	600	29	3750	129
		OFF	ON	OFF	ON	-	700	34	4300	126
		ON	OFF	OFF	ON	Preset	800	38	4900	129
• PL INV 1200 DA P 38W ML 930 U19 WT	DR DALI-P-42/ 220-240/1A0 Ledvance	ON	OFF	OFF	OFF	-	500	24	3150	131
		OFF	ON	ON	OFF	-	600	29	3850	133
		OFF	ON	OFF	ON	-	700	34	4350	128
		ON	OFF	OFF	ON	Preset	800	38	4900	129
• PL INV 1200 DA P 38W ML 940 U19 WT	DR DALI-P-42/ 220-240/1A0 Ledvance	ON	OFF	OFF	OFF	-	500	24	3350	140
		OFF	ON	ON	OFF	-	600	29	4000	138
		OFF	ON	OFF	ON	-	700	34	4650	137
		ON	OFF	OFF	ON	Preset	800	38	5150	136
• PL INV 1200 DA P 38W ML 930 U19 BK	DR DALI-P-42/ 220-240/1A0 Ledvance	ON	OFF	OFF	OFF	-	500	24	3100	129
		OFF	ON	ON	OFF	-	600	29	3700	128
		OFF	ON	OFF	ON	-	700	34	4250	125
		ON	OFF	OFF	ON	Preset	800	38	4700	124
• PL INV 1200 DA P 38W ML 940 U19 BK	DR DALI-P-42/ 220-240/1A0 Ledvance	ON	OFF	OFF	OFF	-	500	24	3150	131
		OFF	ON	ON	OFF	-	600	29	3750	129
		OFF	ON	OFF	ON	-	700	34	4300	126
		ON	OFF	OFF	ON	Preset	800	38	4900	129

PANEL INDIVILED® 600/625/1200 DALI



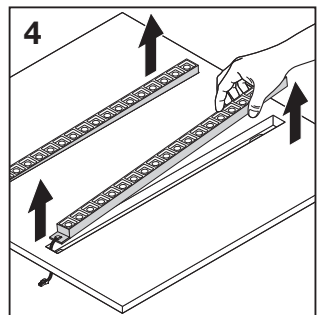
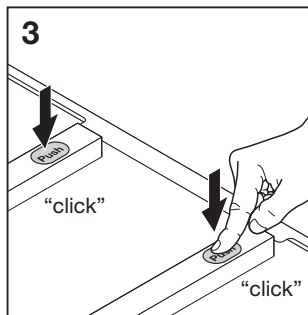
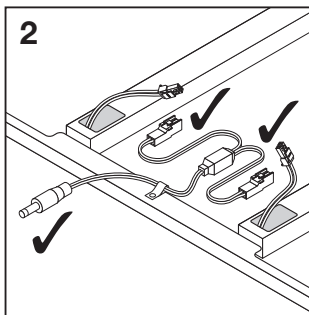
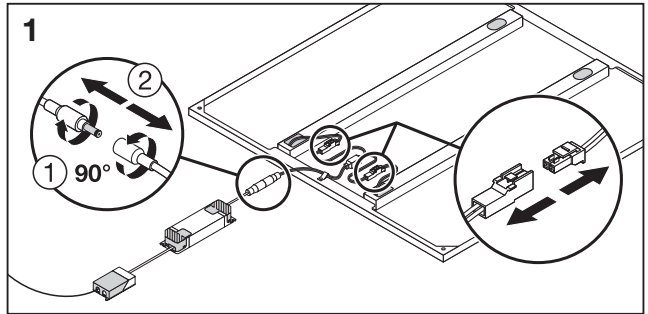
PANEL INDIVILED® 600/625/1200 DALI



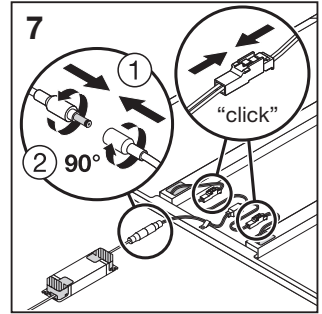
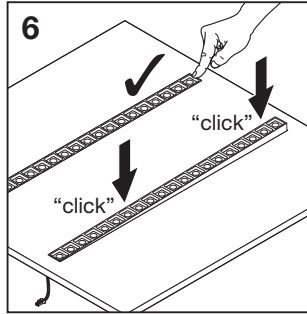
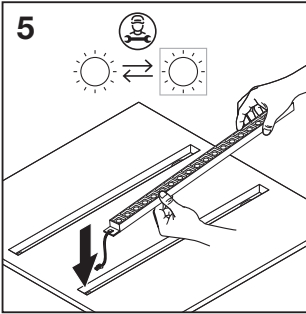
	EAN	l x w x h [mm]	⚖️	
	LISOEV 544X29 25 19W 930 S90U19 GY	4099854793691	544x29x19	0.2 kg
	LISOEV 544X29 26 19W 940 S90U19 GY	4099854793721	544x29x19	0.2 kg
	LISOEV 544X29 24 19W 930 S90U19 BK	4099854793752	544x29x19	0.2 kg
	LISOEV 544X29 25 19W 940 S90U19 BK	4099854793783	544x29x19	0.2 kg
	LISOEV 1074X29 48 40W 930 S90U19 GY	4099854284359	1074x29x19	0.4 kg
	LISOEV 1074X29 50 40W 940 S90U19 GY	4099854284809	1074x29x19	0.4 kg
	LISOEV 1074X29 46 40W 930 S90U19 BK	4099854652059	1074x29x19	0.4 kg
	LISOEV 1074X29 49 40W 940 S90U19 BK	4099854652080	1074x29x19	0.4 kg




www.ledvance.com/everloop-replacement



PANEL INDIVILED® 600/625/1200 DALI



PANEL IndiviLED® 600/625

PL 600 SURFACE MOUNT KIT H75

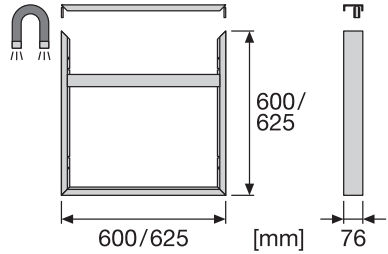
EAN 4058075472914 (white)

EAN 4058075834330 (black)

PL 625 SURFACE MOUNT KIT H75

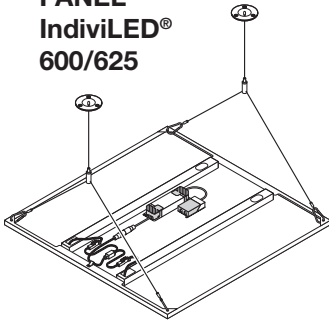
EAN 4058075472938 (white)

EAN 4058075834354 (black)

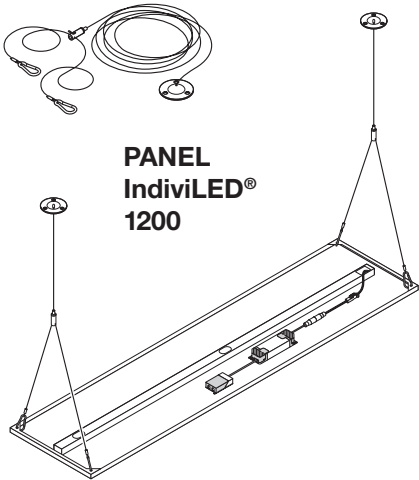


PL SUSPENSION KIT
EAN 4058075402928

PANEL
IndiviLED®
600/625



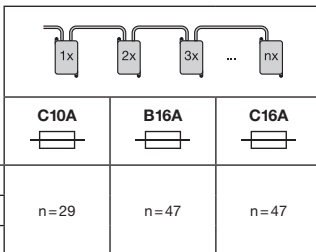
PANEL
IndiviLED®
1200



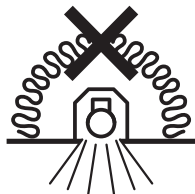
EM (Central Battery)

	mA	EM W	EM lm
PL INV 600 DA P 38W ML 930 U19 WT	24 mA	5.5 W	840 lm
PL INV 600 DA P 38W ML 940 U19 WT	25 mA	5.5 W	860 lm
PL INV 600 DA P 38W ML 930 U19 BK	24 mA	5.5 W	840 lm
PL INV 600 DA P 38W ML 940 U19 BK	24 mA	5.5 W	860 lm
PL INV 625 DA P 38W ML 930 U19 WT	24 mA	5.5 W	840 lm
PL INV 625 DA P 38W ML 940 U19 WT	25 mA	5.5 W	860 lm
PL INV 625 DA P 38W ML 930 U19 BK	24 mA	5.5 W	840 lm
PL INV 625 DA P 38W ML 940 U19 BK	24 mA	5.5 W	860 lm
PL INV 1200 DA P 38W ML 930 U19 WT	27 mA	5.5 W	840 lm
PL INV 1200 DA P 38W ML 940 U19 WT	27 mA	5.5 W	860 lm
PL INV 1200 DA P 38W ML 930 U19 BK	27 mA	5.5 W	840 lm
PL INV 1200 DA P 38W ML 940 U19 BK	27 mA	5.5 W	860 lm

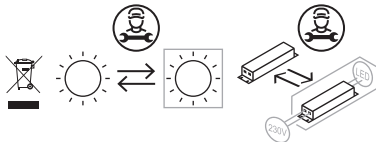
**



Ⓔ 1) picture only for reference, valid print on product; 2) Switch position Ⓔ 1) Bild nur als Referenz, gültiger Druck auf Produkt; 2) Schalterstellung Ⓔ 1) image seulement pour référence, impression valide sur le produit ; 2) Position du commutateur Ⓔ 1) Immagine di riferimento, stampa valida sul prodotto; 2) Posizione dell'interruttore Ⓔ 1) imagen solo para referencia, impresión válida en el producto; 2) Posición del interruptor Ⓔ 1) imagem apenas para referência, impressão válida no produto; 2) Posição do interruptor Ⓔ 1) εικόνα μόνο για λόγους αναφοράς, έγκυρη εκτύπωση στο προϊόν; 2) Θέση διακόπτη Ⓔ 1) afbeelding alleen ter referentie, geldige afdruk op product; 2) Schakelaarpositie Ⓔ 1) Bild endast för referens, giltigt tryck på produkten; 2) Brytarläge Ⓔ 1) kuva vain viitteellinen, oikea kuva tuotteesta; 2) Kytymen asento Ⓔ 1) Bilde kun til referanse, gyldigt trykk på produktet; 2) Bryterposisjon Ⓔ 1) Billede kun til reference, gyldigt tryk på produktet; 2) Kontaktposition Ⓔ 1) Obrázek slouží pouze pro informaci, platný tisk je na produktu; 2) Poloha spínače Ⓔ 1) Изображение используется только в качестве примера. Актуальное изображение нанесено на продукт; 2) Положение переключателя Ⓔ 1) A kép csak referencia, érvényes nyomtatás a terméken; 2) Kapcsoló helyzetek Ⓔ 1) Ilustracja ma charakter poglądowy, obowiązuje nadruk na produkcie; 2) Położenie przełącznika Ⓔ 1) obrázok len na referenciu, platí potlač na výrobku; 2) Poloha spínača Ⓔ 1) silka je na voljo samo za ilustrativne namene, veljaven je tisk na izdelku; 2) Položaj stika Ⓔ 1) Resim sadece referans içindir, geçerli baskı ürün üzerindedir; 2) Anahtar konumu Ⓔ 1) Slika služi samo za referencu, važeći tekst na proizvodu; 2) Položaj prekidača Ⓔ 1) imagine numai pentru referință, imprimare valabilă pe produs; 2) Poziția comutatorului Ⓔ 1) снимка само за справка, валидна печатна информация върху продукта; 2) позиция на превключателя Ⓔ 1) Pilt on viiteks, kehtiv pilt tootel; 2) Lüüti asend Ⓔ 1) paveikslėlis yra tik informacinio pobūdžio – vadovautis tuo, kad išspausdinta ant gaminio; 2) Įjungiklio padėtis Ⓔ 1) attēls tikai atsaucei, derīga izdruk uz produkta; 2) Slēdzā pozīcija Ⓔ 1) silka je samo za referencu, važeći otisak na proizvodu; 2) Položaj prekidača Ⓔ 1) Зразок зображення; дійсне зображення надруковано на продукті; 2) Положення перемикача Ⓔ 1) сурет тек анықтама ретінде берілген, жарамды баспа өнімнің бетінде; 2) Ажыратып-қосқыштың орны



Points de collecte sur www.quefairedemesdechets.fr



LEDVANCE SASU
CQM, 5 rue d'Altorf
67120 Molsheim France
www.ledvance.com

C10449058
G11286895

09.04.26

© LEDVANCE Ltd, Sterling House,
810 Mandarin Court, Warrington,
Cheshire, WA1 1GG, United Kingdom