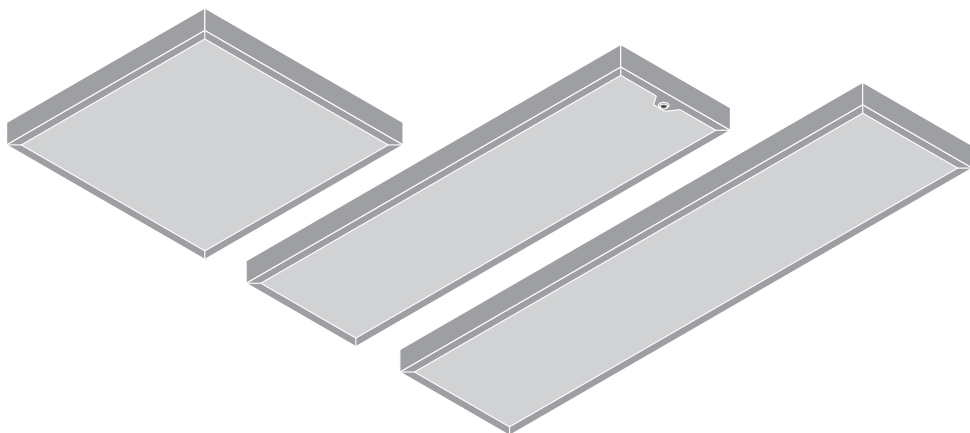


PANEL SURFACE



LEDVANCE



	EAN	l x w x h [mm]	W*	EM W** (230V DC)	VAC/DC	Hz	lm*	lm/W*	EM lm** (230V DC)
PL SF 674 V 32W ML 93040	4099854729935	674 x 674 x 69	32		220-240V	50/60	4160	130	
PL SF 674 V 32W ML 93040 U19	4099854729959	674 x 674 x 69	32		220-240V	50/60	4160	130	
PL SF 1274 V 38W ML 93040	4099854729973	1274 x 373 x 69	38		220-240V	50/60	5000	130	
PL SF 1274 V 38W ML 93040 U19	4099854729997	1274 x 373 x 69	38		220-240V	50/60	5000	130	
PL SF 1574 V 48W ML 93040	4099854730016	1574 x 373 x 69	48		220-240V	50/60	6240	130	
PL SF 1574 V 48W ML 93040 U19	4099854730542	1574 x 373 x 69	48		220-240V	50/60	6240	130	
PL SF 674 ZB V 32W 93040	4099854730566	674 x 674 x 69	32	5	220-240V	0/50/60	4160	130	650
PL SF 674 ZB V 32W 93040 U19	4099854730665	674 x 674 x 69	32	5	220-240V	0/50/60	4160	130	650
PL SF 1274 ZB V 38W 93040	4099854731600	1274 x 373 x 69	38	6	220-240V	0/50/60	5000	130	700
PL SF 1274 ZB V 38W 93040 U19	4099854731624	1274 x 373 x 69	38	6	220-240V	0/50/60	5000	130	700
PL SF 1574 ZB V 48W 93040	4099854731686	1574 x 373 x 69	48	7	220-240V	0/50/60	6240	130	900
PL SF 1574 ZB V 48W 93040 U19	4099854731709	1574 x 373 x 69	48	7	220-240V	0/50/60	6240	130	900
PL SF 674 DA V 32W 93040	4099854731563	674 x 674 x 69	32	5	220-240V	0/50/60	4160	130	650
PL SF 674 DA V 32W 93040 U19	4099854731587	674 x 674 x 69	32	5	220-240V	0/50/60	4160	130	650
PL SF 1274 DA V 38W 93040	4099854731648	1274 x 373 x 69	38	6	220-240V	0/50/60	5000	130	700
PL SF 1274 DA V 38W 93040 U19	4099854731662	1274 x 373 x 69	38	6	220-240V	0/50/60	5000	130	700
PL SF 1574 DA V 48W 93040	4099854731723	1574 x 373 x 69	48	7	220-240V	0/50/60	6240	130	900
PL SF 1574 DA V 48W 93040 U19	4099854731747	1574 x 373 x 69	48	7	220-240V	0/50/60	6240	130	900
PL SF 674 SNP V 32W ML 93040	4099854731808	674 x 674 x 78	32		220-240V	50/60	4160	130	
PL SF 674 SNP V 32W ML 93040 U19	4099854731884	674 x 674 x 78	32		220-240V	50/60	4160	130	
PL SF 1274 SNP V 38W ML 93040	4099854731907	1274 x 373 x 78	38		220-240V	50/60	5000	130	
PL SF 1274 SNP V 38W ML 93040 U19	4099854731921	1274 x 373 x 78	38		220-240V	50/60	5000	130	
PL SF 1574 SNP V 48W ML 93040	4099854731969	1574 x 373 x 78	48		220-240V	50/60	6240	130	
PL SF 1574 SNP V 48W ML 93040 U19	4099854731983	1574 x 373 x 78	48		220-240V	50/60	6240	130	

PANEL SURFACE



	EAN	K	IP	IK	∇	R _a	° (°C)	PF	👤
PL SF 674 V 32W ML 93040	4099854729935	3000/4000	20	02	120°	> 90	-10...+40	> 0.9	3.6 kg
PL SF 674 V 32W ML 93040 U19	4099854729959	3000/4000	20	02	90°	> 90	-10...+40	> 0.9	3.9 kg
PL SF 1274 V 38W ML 93040	4099854729973	3000/4000	20	02	120°	> 90	-10...+40	> 0.9	4.1 kg
PL SF 1274 V 38W ML 93040 U19	4099854729997	3000/4000	20	02	90°	> 90	-10...+40	> 0.9	4.2 kg
PL SF 1574 V 48W ML 93040	4099854730016	3000/4000	20	02	120°	> 90	-10...+40	> 0.9	4.7 kg
PL SF 1574 V 48W ML 93040 U19	4099854730542	3000/4000	20	02	90°	> 90	-10...+40	> 0.9	4.9 kg
PL SF 674 ZB V 32W 93040	4099854730566	3000/4000	20	02	120°	> 90	-10...+40	> 0.9	3.7 kg
PL SF 674 ZB V 32W 93040 U19	4099854730665	3000/4000	20	02	90°	> 90	-10...+40	> 0.9	3.9 kg
PL SF 1274 ZB V 38W 93040	4099854731600	3000/4000	20	02	120°	> 90	-10...+40	> 0.9	4.1 kg
PL SF 1274 ZB V 38W 93040 U19	4099854731624	3000/4000	20	02	90°	> 90	-10...+40	> 0.9	4.3 kg
PL SF 1574 ZB V 48W 93040	4099854731686	3000/4000	20	02	120°	> 90	-10...+40	> 0.9	4.7 kg
PL SF 1574 ZB V 48W 93040 U19	4099854731709	3000/4000	20	02	90°	> 90	-10...+40	> 0.9	5.1 kg
PL SF 674 DA V 32W 93040	4099854731563	3000/4000	20	02	120°	> 90	-10...+40	> 0.9	3.7 kg
PL SF 674 DA V 32W 93040 U19	4099854731587	3000/4000	20	02	90°	> 90	-10...+40	> 0.9	3.9 kg
PL SF 1274 DA V 38W 93040	4099854731648	3000/4000	20	02	120°	> 90	-10...+40	> 0.9	4.1 kg
PL SF 1274 DA V 38W 93040 U19	4099854731662	3000/4000	20	02	90°	> 90	-10...+40	> 0.9	4.2 kg
PL SF 1574 DA V 48W 93040	4099854731723	3000/4000	20	02	120°	> 90	-10...+40	> 0.9	4.7 kg
PL SF 1574 DA V 48W 93040 U19	4099854731747	3000/4000	20	02	90°	> 90	-10...+40	> 0.9	4.9 kg
PL SF 674 SNP V 32W ML 93040	4099854731808	3000/4000	20	02	120°	> 90	-10...+40	> 0.9	3.7 kg
PL SF 674 SNP V 32W ML 93040 U19	4099854731884	3000/4000	20	02	90°	> 90	-10...+40	> 0.9	3.9 kg
PL SF 1274 SNP V 38W ML 93040	4099854731907	3000/4000	20	02	120°	> 90	-10...+40	> 0.9	4.1 kg
PL SF 1274 SNP V 38W ML 93040 U19	4099854731921	3000/4000	20	02	90°	> 90	-10...+40	> 0.9	4.2 kg
PL SF 1574 SNP V 48W ML 93040	4099854731969	3000/4000	20	02	120°	> 90	-10...+40	> 0.9	4.7 kg
PL SF 1574 SNP V 48W ML 93040 U19	4099854731983	3000/4000	20	02	90°	> 90	-10...+40	> 0.9	4.9 kg

PL SF / PL SF SNP

	x	y	z
PL SF 674	32W	27W	21W
PL SF 1274	38W	31W	27W
PL SF 1574	48W	39W	31W

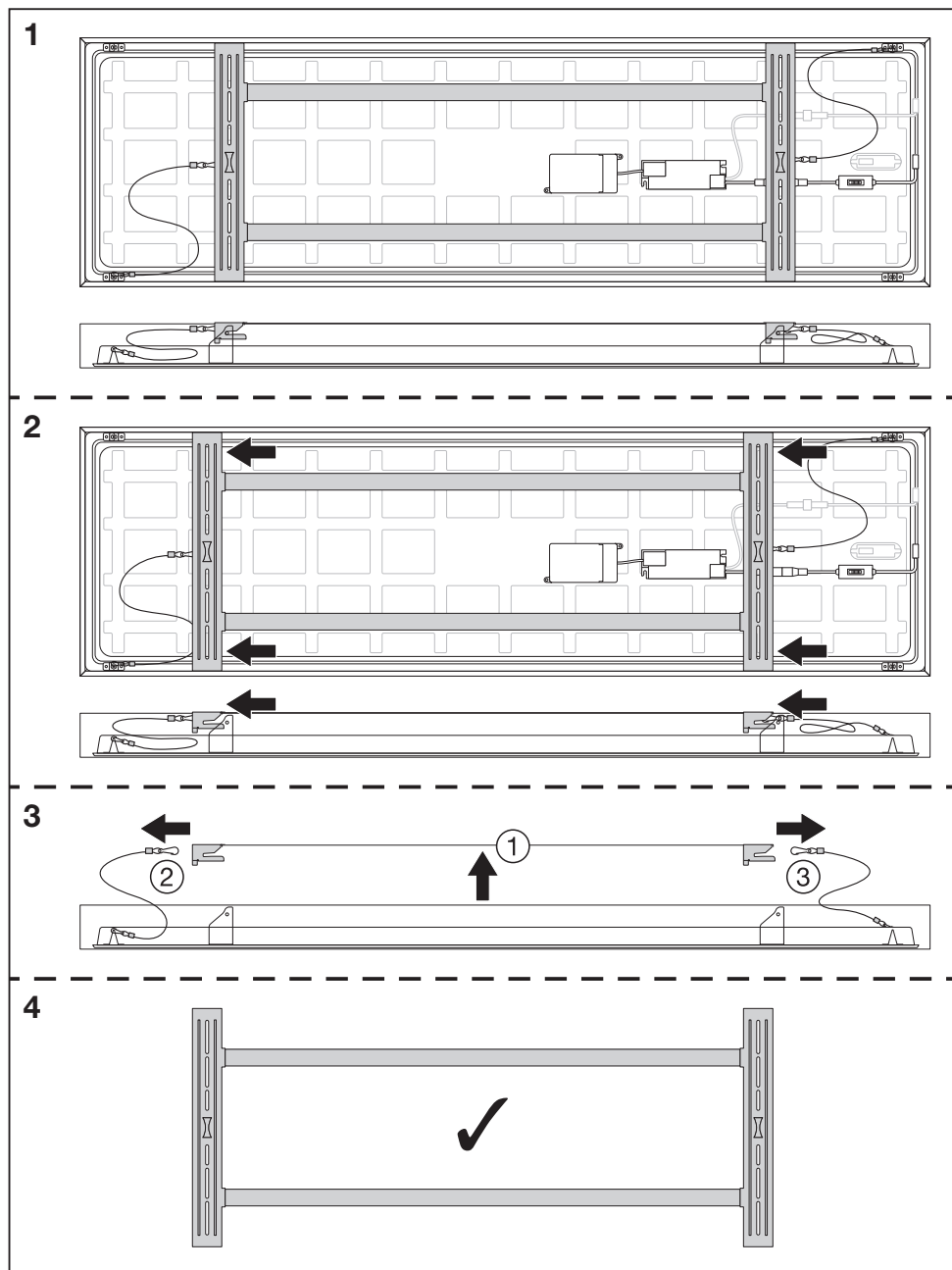
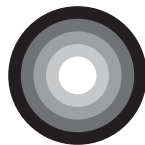
PANEL SURFACE



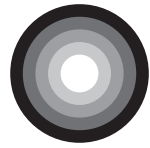
*

PANEL SURFACE		DRIVER	W	I _{out} [mA]	lm	lm/W	
PL SF 674	PL SF 674 940 (+SNP)		32	700	4160	130	
			27	600	3645	135	
			21	470	2940	140	
	PL SF 674 930 (+SNP)		32	700	4000	125	
			27	600	3510	130	
			21	470	2835	135	
	PL SF 674 DA 940		DR DALI-P-30/220-240/700 EAN 4058075845367	32	700	4160	130
	PL SF 674 DA 930			32	700	4000	125
PL SF 674 ZB 940	DR ZIGBEE NF P 45W 220-240V 1A2 EAN 4099854668678	32	700	4160	130		
PL SF 674 ZB 930		32	700	4000	125		
PL SF 1274	PL SF 1274 940 (+SNP)		38	850	5000	130	
			31	700	4030	130	
			27	600	3645	135	
	PL SF 1274 930 (+SNP)		38	850	4750	125	
			31	700	4030	130	
			27	600	3510	130	
	PL SF 1274 DA 940		DR DALI-P-42/220-240/1A0 EAN 4058075845381	38	850	5000	130
	PL SF 1274 DA 930			38	850	4750	125
PL SF 1274 ZB 940	DR ZIGBEE NF P 45W 220-240V 1A2 EAN 4099854668678	38	850	5000	130		
PL SF 1274 ZB 930		38	850	4750	125		
PL SF 1574	PL SF 1574 940 (+SNP)		48	1050	6240	130	
			39	900	5265	135	
			31	700	4340	140	
	PL SF 1574 930 (+SNP)		48	1050	6000	125	
			39	900	5070	130	
			31	700	4185	135	
	PL SF 1574 DA 940		DR DALI-P-42/220-240/1A0 EAN 4058075845381	48	1050	6240	130
	PL SF 1574 DA 930			48	1050	6000	125
PL SF 1574 ZB 940	DR ZIGBEE NF P 45W 220-240V 1A2 EAN 4099854668678	48	1050	6240	130		
PL SF 1574 ZB 930		48	1050	6000	125		

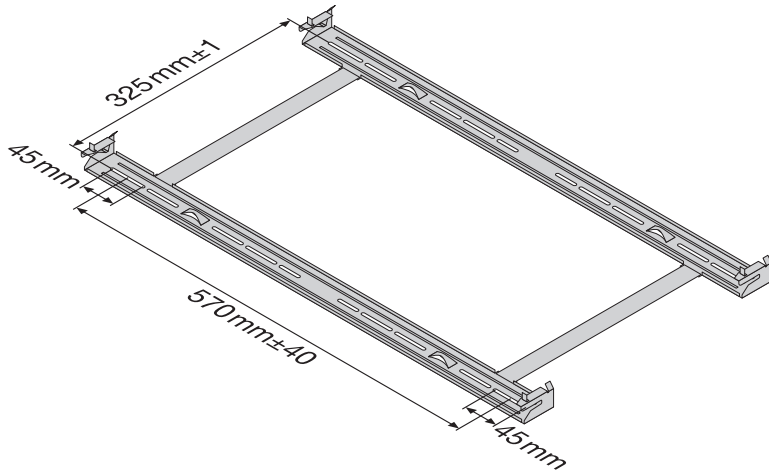
PANEL SURFACE



PANEL SURFACE

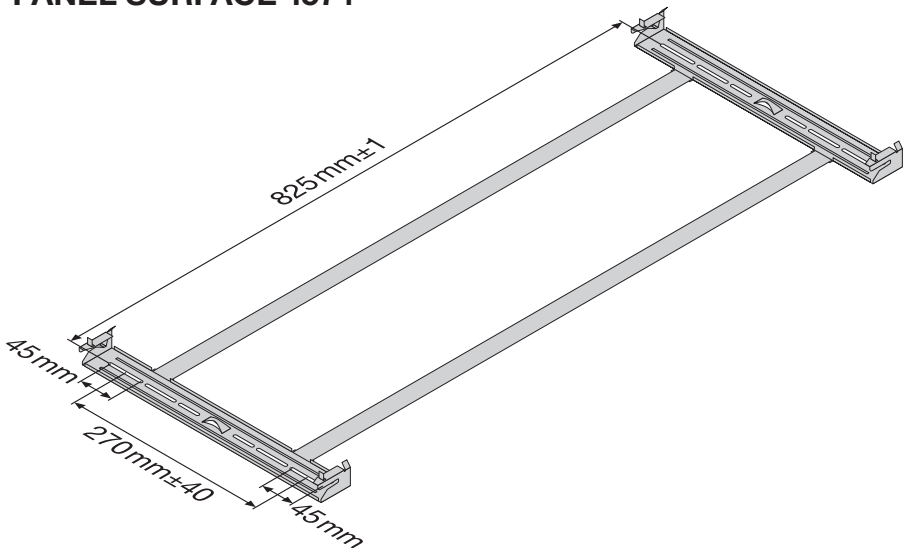


• PANEL SURFACE 674

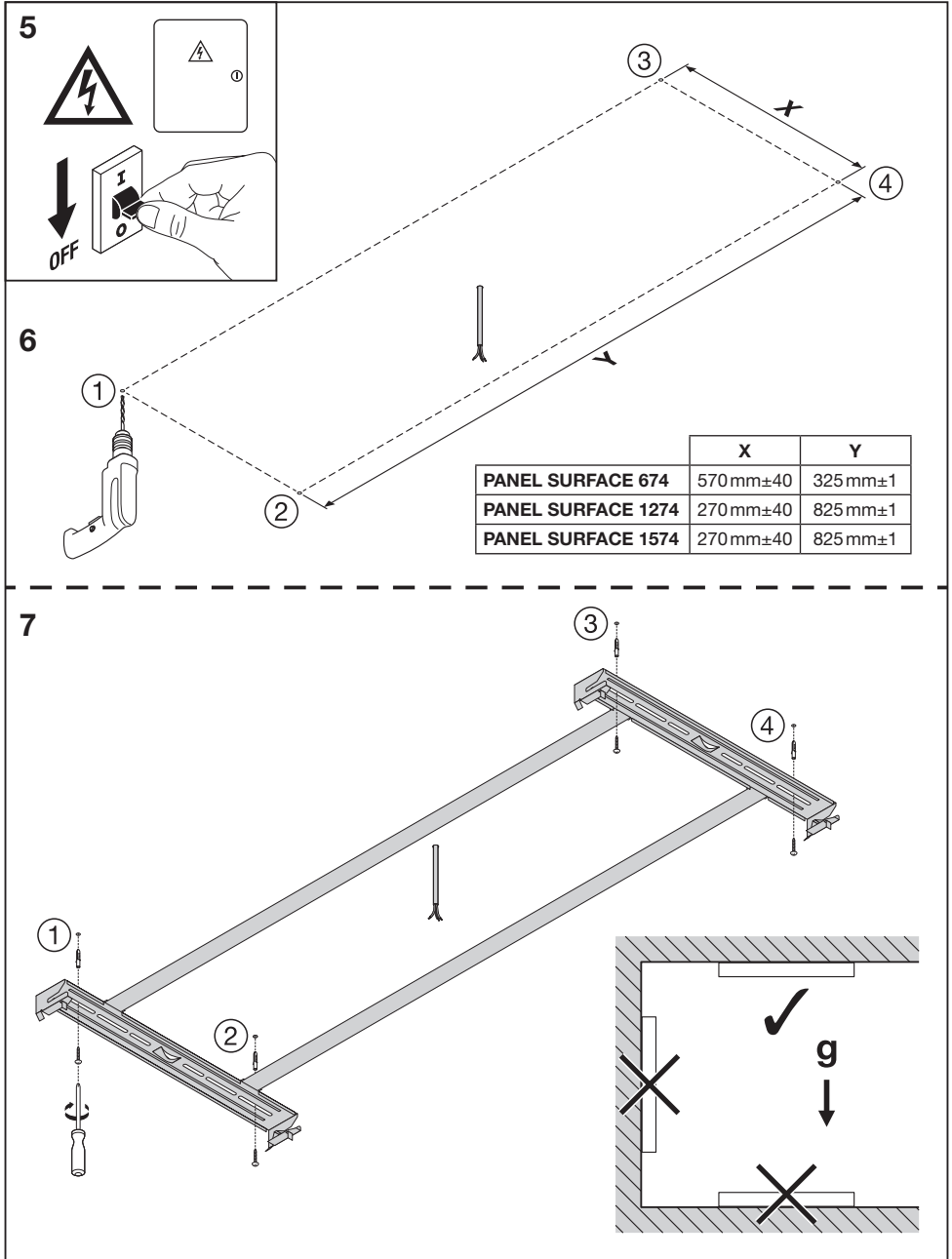


• PANEL SURFACE 1274

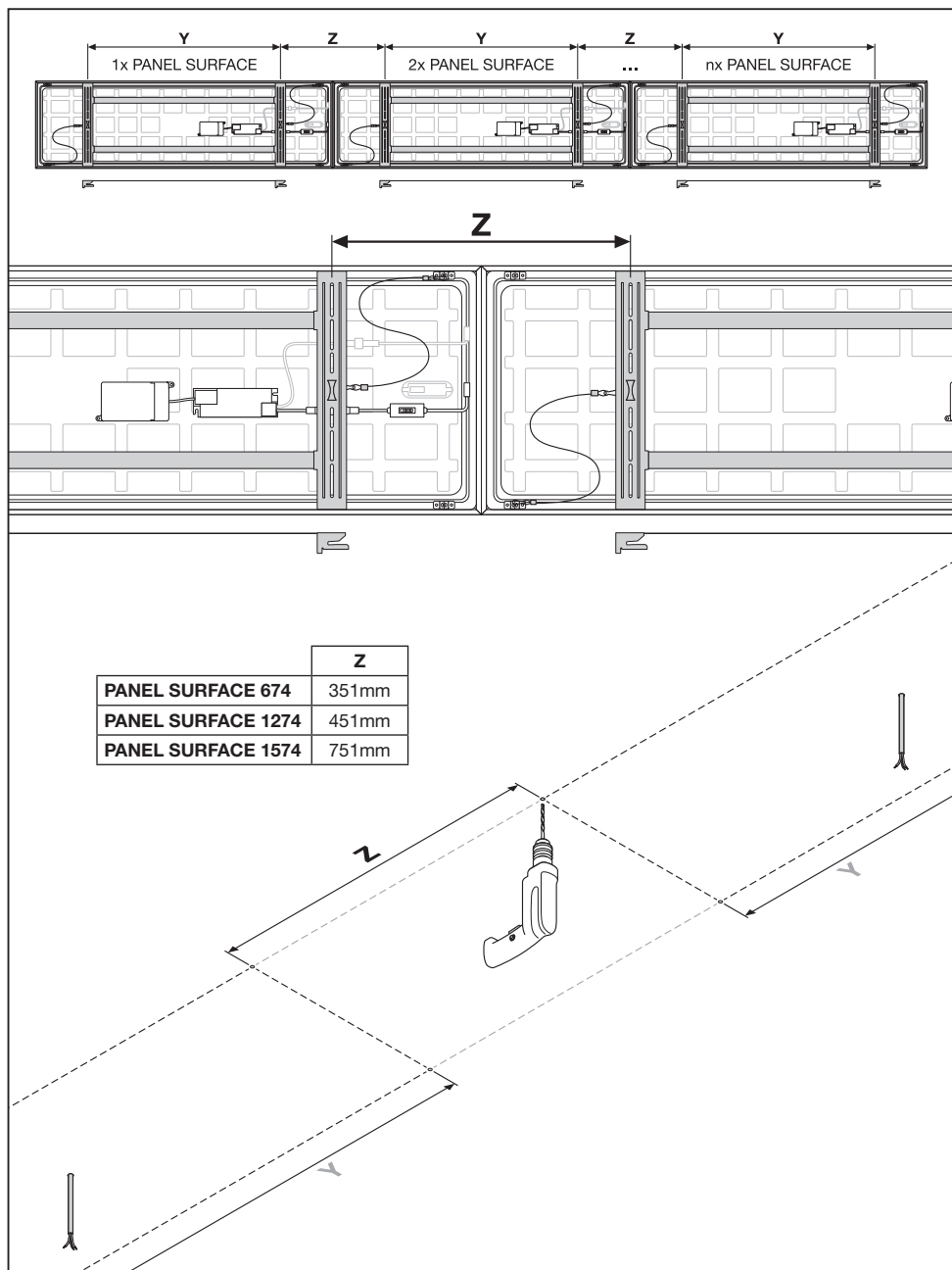
• PANEL SURFACE 1574



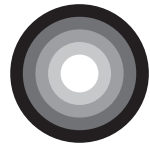
PANEL SURFACE



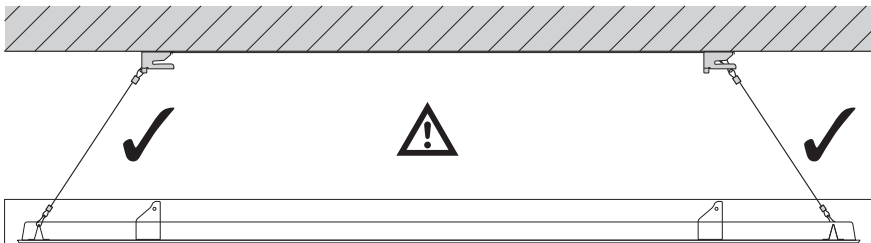
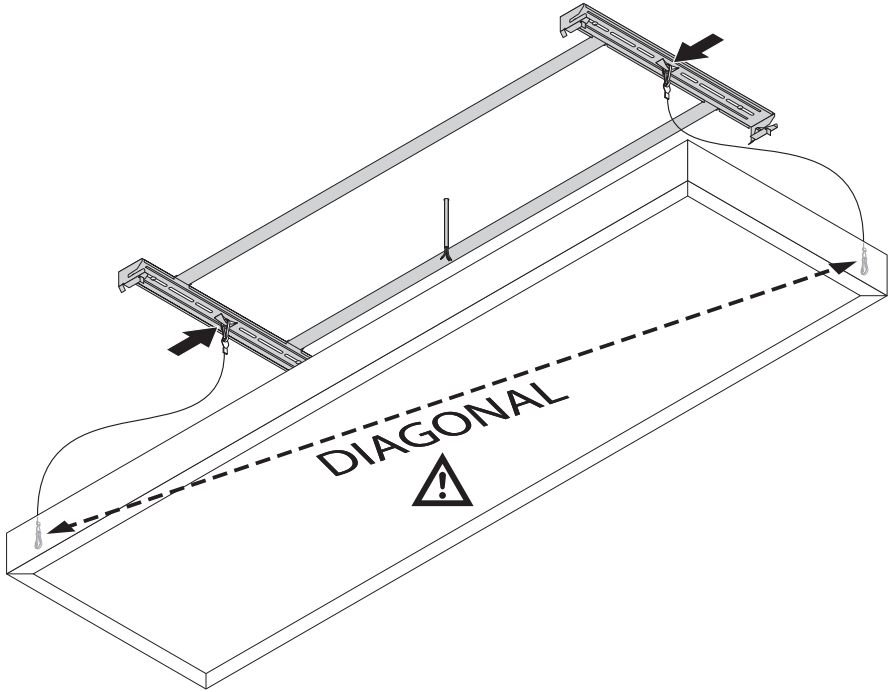
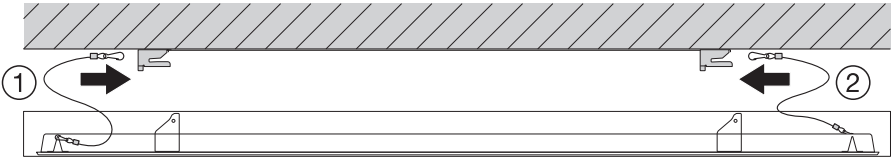
PANEL SURFACE



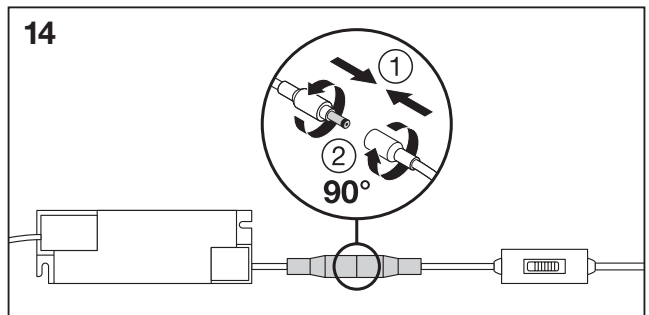
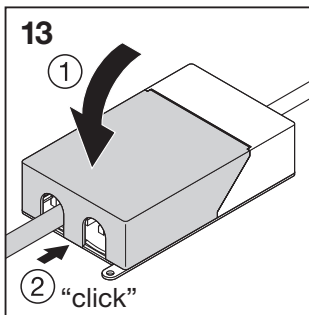
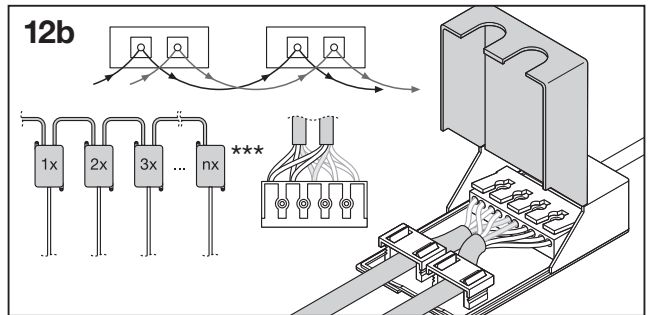
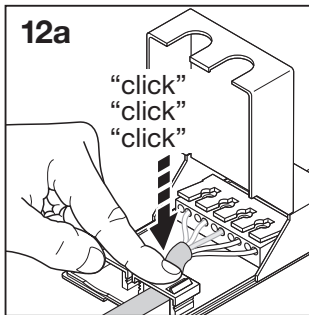
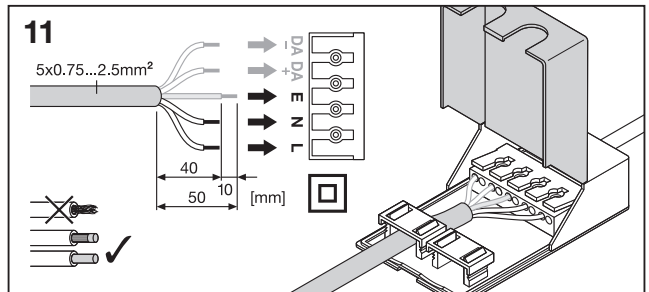
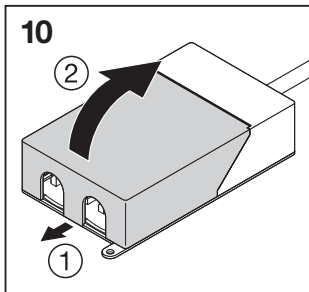
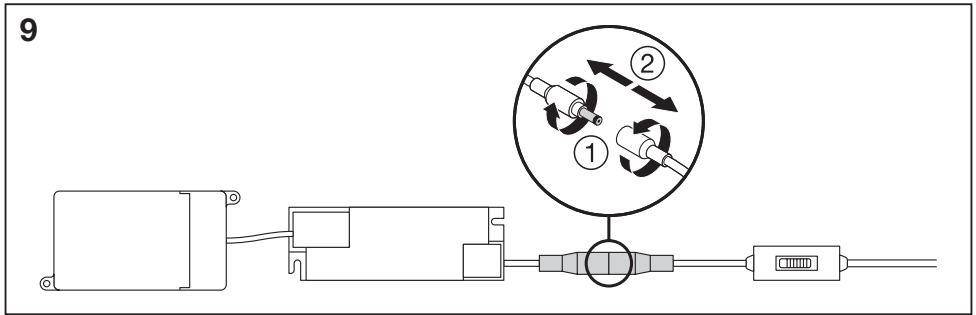
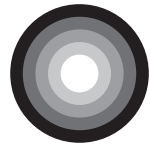
PANEL SURFACE



8



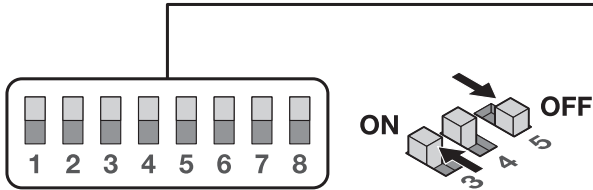
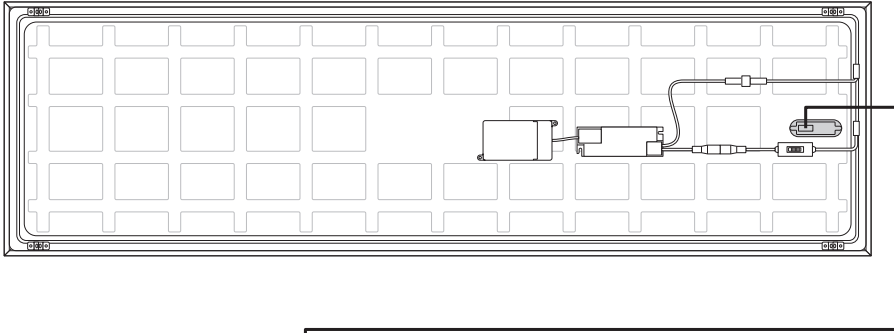
PANEL SURFACE



PANEL SURFACE



PL SF SNP



Detection Area

1	50 %
-	100 %

Hold-Time

2	3	
ON	ON	5 s
ON	-	1 min
-	ON	5 min
-	-	20 min

Daylight Threshold

4	5	
ON	ON	Disable
ON	-	10 lux
-	ON	50 lux
-	-	150 lux

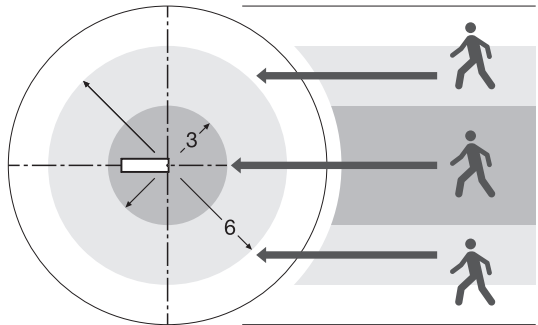
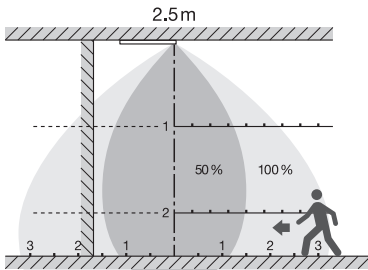
Stand-by period

6	7	
ON	ON	1 min
ON	-	5 min
-	ON	20 min
-	-	∞

Stand-by dimming level

8	Disable
-	20 %

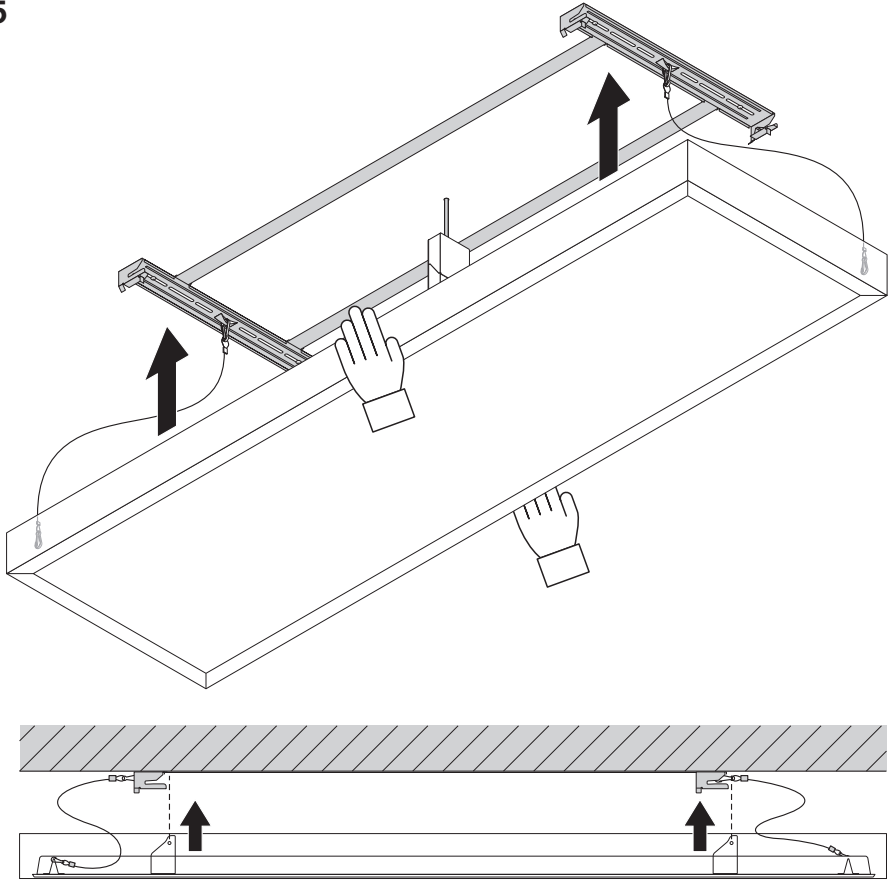
Detection Area [m]



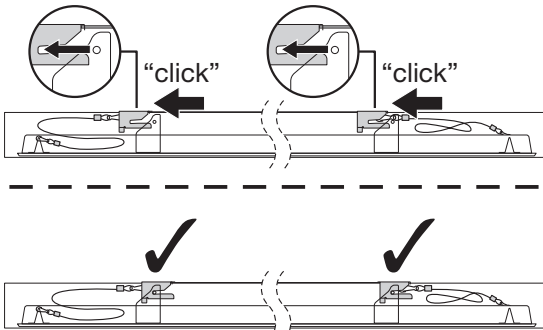
PANEL SURFACE



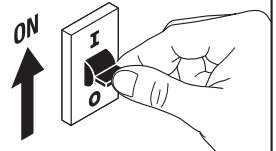
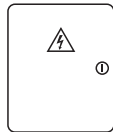
15



16



17

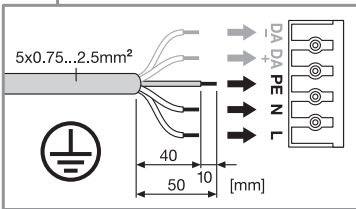
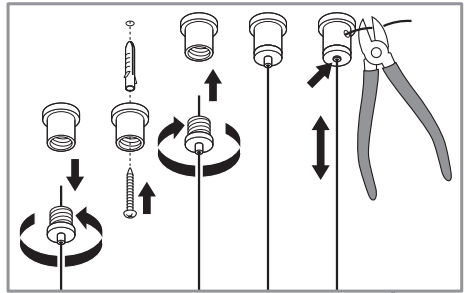
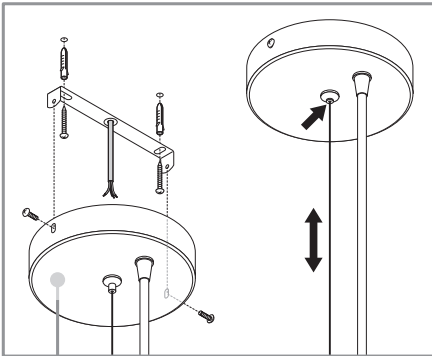
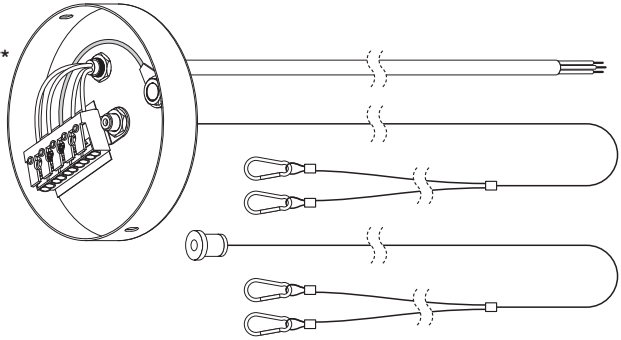
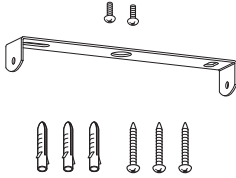


PANEL SURFACE

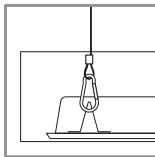


SUSPENSION KIT

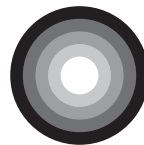
- EAN 4099854732003 ****
- EAN 4099854732027 (DALI) ****



	d
PANEL SURFACE 674	566 mm
PANEL SURFACE 1274	1166 mm
PANEL SURFACE 1574	1266 mm

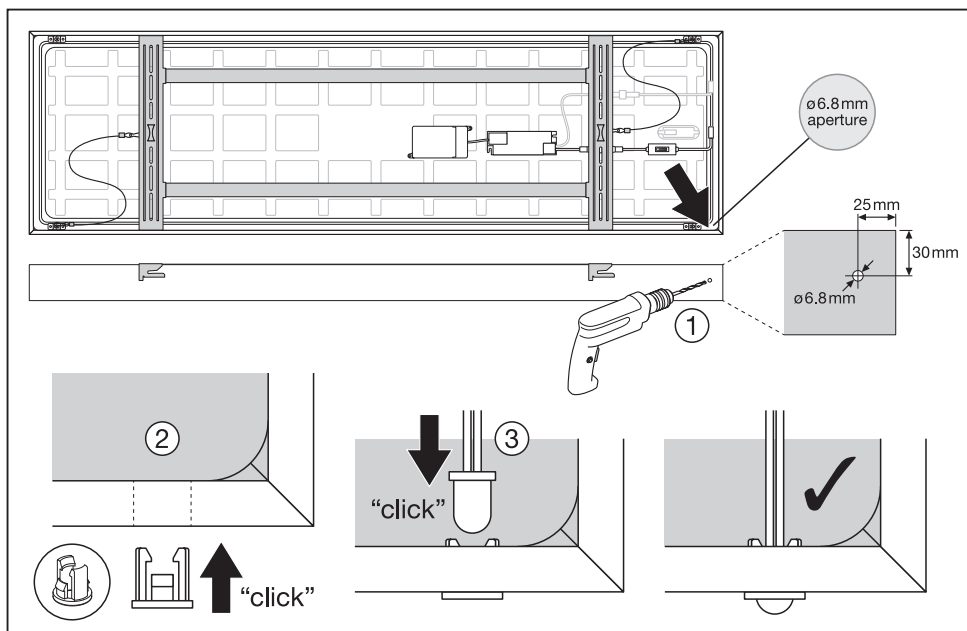
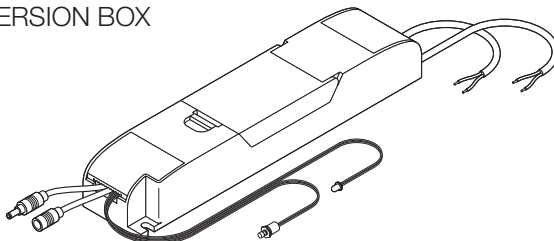


PANEL SURFACE


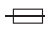










EMERGENCY CONVERSION BOX EAN 4058075860711

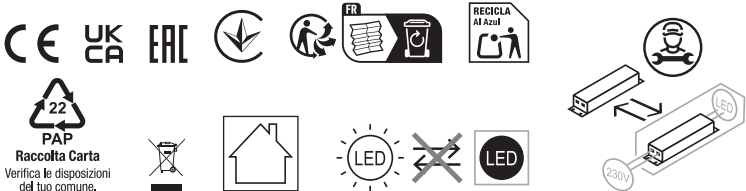
EM W**	EM lm**
4W	650lm



** Leuchten mit zusätzlichen Notstrom-Anforderungen gemäß EN 60598-2-22 zertifiziert (gilt nicht für Frankreich und Dänemark). ☉ Luminaires certified including the additional emergency requirements of EN 60598-2-22 (not applicable for France and Denmark). ☉ Luminaires homologués conformément aux exigences supplémentaires de la norme EN 60598-2-22 en matière d'éclairage de secours (ne s'applique pas pour la France et le Danemark). ☉ Impianti di illuminazione certificati includendo i requisiti aggiuntivi di emergenza di EN 60598-2-22 (non applicabili a Francia e Danimarca). ☉ Lámparas certificadas incluyendo los requisitos de emergencia adicionales de EN 60598-2-22 (no aplicable para Francia y Dinamarca). ☉ Luminárias certificadas, incluindo os requisitos de emergência adicionais da norma EN 60598-2-22 (não se aplica para França e Dinamarca). ☉ Φωτιστικά σώματα πιστοποιημένα περιλαμβανομένων των πρόσθετων απαιτήσεων έκτακτης ανάγκης του EN 60598-2-22 (δεν έχει εφαρμογή για Γαλλία και Δανία). ☉ Gecertificeerde lampen die voldoen aan de bijzondere eisen van NBN-EN-IEC 60598-2-22 verlichtingsarmaturen voor noodverlichting (geldt niet voor Frankrijk en Denemarken). ☉ Ljusarmaturerna är certifierade inklusive Nödbelysningskraven i EN 60598-2-22 (ej tillämplbart för Frankrike och Danmark). ☉ Valaisimet on sertifituut EN 60598-2-22 -normin turvalaisimia koskevien lisämääräysten mukaan (ei koske Ranskaa ja Tanskaa). ☉ Armaturer sertifisert inkludert tilleggskrav til nødsituasjoner i henhold til EN 60598-2-22 (gjelder ikke Frankrike og Danmark). ☉ Armaturer certificeret med ekstra nedkrav iht. EN 60598-2-22 (gælder ikke for Frankrig og Danmark). ☉ Svitlida certifikovaná s dodatečnými požiadavkami na pouzovú proud podľa normy EN 60598-2-22 (neplatí pro Franciu a Dánsko). ☉ Светильники сертифицированы с учетом дополнительных аварийных требований стандарта EN 60598-2-22 (не применимо для Франции и Дании). ☉ A lámpatestek az EN 60598-2-22 szabvány kiegészítő részhezeti előírásait is figyelembe véve tanúsítottak (Franciaország és Dánia esetén nem érvényes). ☉ Oprawy oświetleniowe z certyfikatem potwierdzającym spełnienie dodatkowych wymagań dotyczących oświetlenia awaryjnego zgodnie z normą EN 60598-2-22 (nie dotyczy Francji i Danii). ☉ Certifikované svietidlá vrátane dodatočných núdzových požiadaviek normy EN 60598-2-22 (neplatí pre Francúzsko a Dánsko). ☉ Svetilke z dodatnimi zahtevami glede napajanja v sili, certificirane v skladu z EN 60598-2-22 (ne velja za Francijo in Dansko). ☉ EN 60598-2-22 saými standardim ek acil gerekliliklerini içeren sertifikalı armatürler (Fransa ve Danimarka için geçerli değildir). ☉ Certificirana rasvjetna tijela uključujući dodatne zahtjeve u slučaju opasnosti sukladno normi EN 60598-2-22 (nije primjenjivo za Francusku i Dansku). ☉ Corpuri de iluminat certificate inclusiv pentru cerințele suplimentare de urgență din EN 60598-2-22 (neaplicabile pentru Franța și Danemarca). ☉ Осветителни тела, сертифицирани включително съгласно допълнителните изисквания за аварийно осветление по EN 60598-2-22 (не се отнася за Франция и Дания). ☉ Valgustusid mis on sertifitseeritud muuhulgas vastavalt standardiga EN 60598-2-22 kehtestatud hädavalgustuse erinõuetele osas (ei kehti Prantsusmaal ja Taani korral). ☉ Sviestuvai sertifikotui, jskaitant papildomus isikirinius reikalavimus pagal EN 60598-2-22 (metaikoma Prancūzijoje ir Danijoje). ☉ Gaismekli sertifikotii, tostarp iekļaujot EN 60598-2-22 papildu ārkārtas prasības (neattiecas uz Franciju un Dāniju). ☉ Sertifikovane svjetiljke, uključujući i dodatne zahtjeve za hitne slučajeve u skladu sa EN 60598-2-22 (ne važi za Francusku i Dansku). ☉ Светильники сертифицированы з урахованым додатковым вимог щодо світильників для аварійного освітлення згідно зі стандартом EN 60598-2-22 (не діє для Франції та Данії). ☉ Бұл шамдалдар EN 60598-2-22 стандартының қосымша тегенше талаптарына сай сертифициталған (Франция мен Дания үшін қолданылмайды).

				DRIVER	Iout [mA]	DIM DA/ZB
PL SF 674	n=17	n=22	n=27		700	
PL SF 674 SNP	n=17	n=22	n=27			
PL SF 674 DA	n=15	n=19	n=24	DR DALI-P-30/ 220-240/700		
PL SF 674 ZB	n=55	n=81	n=88	DR ZIGBEE NF P 45W 220-240V 1A2		
PL SF 1274	n=17	n=23	n=27		850	
PL SF 1274 SNP	n=17	n=23	n=27			
PL SF 1274 DA	n=12	n=15	n=19	DR DALI-P-42/ 220-240/1A0		
PL SF 1274 ZB	n=45	n=73	n=73	DR ZIGBEE NF P 45W 220-240V 1A2		
PL SF 1574	n=17	n=23	n=28		1050	
PL SF 1574 SNP	n=17	n=23	n=28			
PL SF 1574 DA	n=17	n=23	n=28	DR DALI-P-42/ 220-240/1A0		
PL SF 1574 ZB	n=36	n=58	n=58	DR ZIGBEE NF P 45W 220-240V 1A2		

Ⓢ Nicht geeignet in Kombination mit dem Notfall-Umrüstkasten EAN 4058075860711 Ⓢ Not suitable in combination with Emergency Conversion box EAN 4058075860711 Ⓢ Ne convient pas en combinaison avec le boîtier de conversion d'urgence EAN4058075860711 Ⓢ Non adatto in combinazione con la scatola di conversione di emergenza EAN 4058075860711 Ⓢ No apta para su uso en combinación con la caja de conversión de emergencia EAN4058075860711 Ⓢ Não adequada em combinação com a caixa de conversão de emergência EAN4058075860711 Ⓢ Δεν ενδείκνυται για χρήση σε συνδυασμό με το κουτί μετατροπής φασικού έκτακτης ανάγκης EAN 4058075860711 Ⓢ Niet geschikt voor gebruik met de Emergency Conversion box (EAN 4058075860711) Ⓢ Inte ämplig i kombination med nödlösbox EAN 4058075860711 Ⓢ Ei sovelly käytettäväksi yhdessä hätäkäyttöön tarkoitettun muunnosrasian (EAN 4058075860711) kanssa Ⓢ Ikke egnet i kombinasjon med nødløsmodul EAN4058075860711 Ⓢ Ikke egnet i kombination med nødstrømsmodul EAN 4058075860711 Ⓢ Nevhodné v kombinaci s nouzovým konverzním modulem EAN 4058075860711 Ⓢ Не использовать вместе с аварийным преобразователем EAN 4058075860711 Ⓢ Az EAN 4058075860711 számú vészjelzővel átálakító dobozzal együtt nem használható Ⓢ Nie nadaje się do stosowania w połączeniu ze skrzynką konwersji awaryjnej EAN 4058075860711 Ⓢ Nevhodné v kombinácii s núdzovým konverzným modulom EAN 4058075860711 Ⓢ Ni primerno za uporabo skupaj z modulom za zasilno razsvetljavo EAN 4058075860711 Ⓢ EAN 4058075860711 numaralı Acil Durum Dönüştürme Kiti ile birliktе kullanma uygun değildir Ⓢ Nije prikladno u kombinaciji s prevaračkom kutijom za slučaj nužde EAN 4058075860711 Ⓢ Nu este adecvat în combinație cu cutia de conversie de urgență EAN 4058075860711 Ⓢ He e podkoođhaja в комбинация с модуль за аварийно захранване EAN 4058075860711 Ⓢ Ei sobi kasutamiseks koos hädavalgustuse muundusmoduliga EAN 4058075860711 Ⓢ Netinka naudoti kartu su avariniam apšvietimui pritaikytu perjungimo bloku EAN4058075860711 Ⓢ Nav piemērots lietošanai kopā ar ārkārtas pārveidošanas kārbu EAN4058075860711 Ⓢ Nije pogodno za upotrebu u kombinaciji sa kutijom za konverziju za osvetljenje za hitne slučajeve EAN 4058075860711 Ⓢ Не підходить для використання в поєднанні з автономним аварійним перетворювачем EAN 4058075860711 Ⓢ Жедел түрлендіру блогы EAN 4058075860711 қурылғысымен бірге пайдалануға жарамсыз



05

FR Cet appareil et ses accessoires se recyclent

À DÉPOSER EN MAGASIN

À DÉPOSER EN DÉCHÈTERIE

ou

Points de collecte sur www.quefairedemesdechets.fr



LEDVANCE SASU
CQM, 5 rue d'Altorf
67120 Molshheim France
www.ledvance.com

C10449059
G11289539
06.05.26

© LEDVANCE Ltd, Sterling House,
810 Mandarin Court, Warrington,
Cheshire, WA1 1GG, United Kingdom