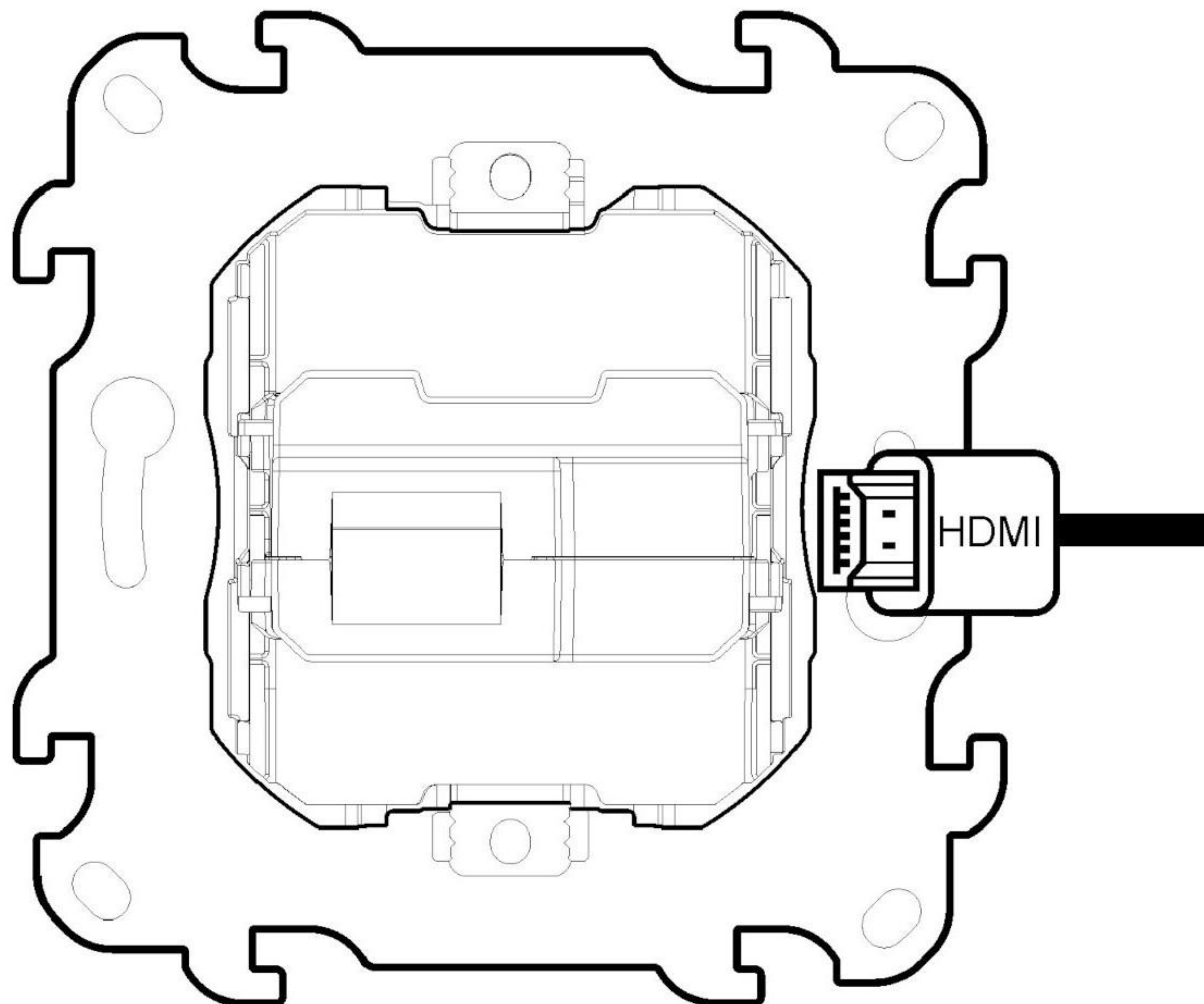


# **KONTAKT simon**



[www.kontakt-simon.com](http://www.kontakt-simon.com)