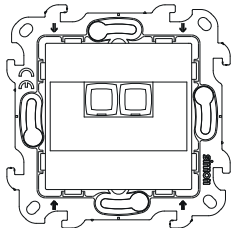
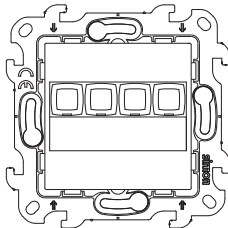
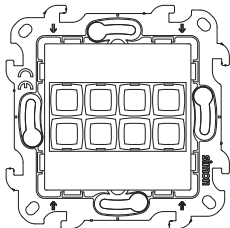
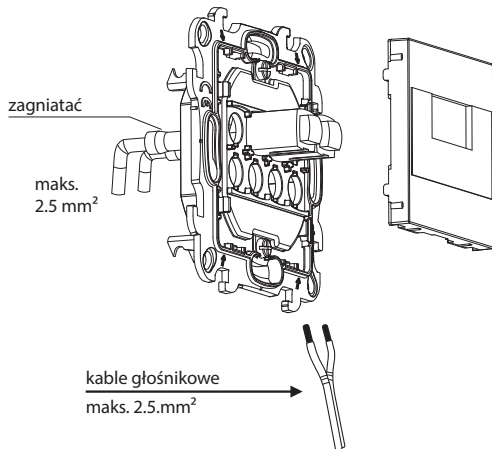


GNIAZDA GŁOŚNIKOWE**SIMON 24****NGL1.01/..****NGL2.01/..****NGL4.01/..****SPOSÓB PODŁĄCZENIA**

Rysunek zawiera przykład podłączenia NGL1.
Montaż wykonać przy odłączonych kablach głośnikowych od wyjścia wzmacniacza.

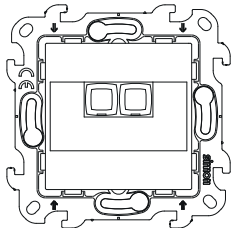
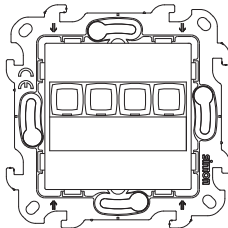
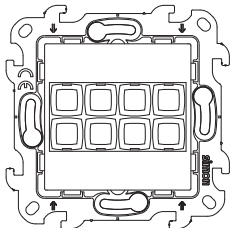


PL Znak przekreślonego kosza jest symbolem selektywnego zbierania i oznacza, że produkt nie należy wyrzucać razem ze zwykłymi odpadami domowymi. Prawidłowa użycia produktu pozwala uniknąć niekorzystnego wpływu na środowisko i zdrowie ludzi, który może mieć miejsce w przypadku nieprawidłowego usuwania produktu. Produkt należy przekazać do odpowiedniego punktu, który zajmuje się zbieraniem i recyklingiem urządzeń elektrycznych i elektronicznych. Szczegółowe informacje są dostępne u dostawców i dystrybutorów. Urządzenie jest zbudowane z materiałów, które mogą być poddane ponownemu przetworzeniu lub recyklingowi. Rolą gospodarstw domowych jest odpowiednie postępowanie z zużytym sprzętem elektrycznym i elektronicznym.

LOUDSPEAKER SOCKETS

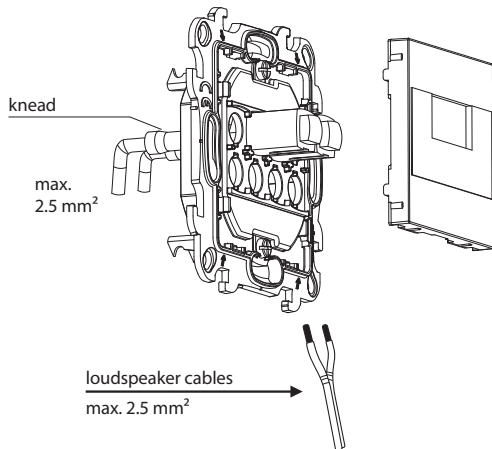


SIMON 24

NGL1.01/..**NGL2.01/..****NGL4.01/..**

CONNECTION SYSTEM

The figure shows an illustration of the NGL1 connection. Assembly must be carried out only while loudspeaker cables are disconnected from the amplifier output.



EN The crossed-out bin symbol is a symbol of selective collection and means that the product should not be disposed of with the normal household waste. By ensuring this product is disposed of properly, you will help prevent potential negative consequences for the environment and human health, which could otherwise arise from inappropriate disposal of this product. The product should be taken to the appropriate point that deals with the collection and recycling of electrical and electronic equipment. Detailed information is available from suppliers and distributors. The device is made of materials that can be reprocessed or recycled. The role of households is to properly manage waste from electrical and electronic equipment.