

LEDVANCE.PT



LEDVANCE



DOWNLIGHTS 2025

A COMBINAÇÃO PERFEITA

IMPULSIONADA PELO NOSSO
NOVO PORTEFÓLIO

OS NOVOS DOWNLIGHTS DO PORTEFÓLIO LEDVANCE



MÁXIMA FLEXIBILIDADE PARA TODAS AS NECESSIDADES



ELEVADA FLEXIBILIDADE

A novo portefólio, bem estruturado, de Downlights da LEDVANCE inclui soluções versáteis para escritórios, áreas públicas, hospitais e salas de espera. Oferecendo a mais elevada qualidade de luz, excelente reprodução de cores e iluminação uniforme, os downlights criam condições de iluminação ideais em qualquer ambiente. Graças aos vários designs, à tecnologia MULTI LUMEN e MULTI COLOUR e aos acessórios opcionais, tais como molduras com montagem embutida e aros, as luminárias podem ser personalizadas para se adequarem a uma vasta gama de necessidades. Além disso, oferecem uma qualidade fiável graças a uma garantia de 5 anos.

Uma gama que oferece soluções inteligentes para qualquer instalação – montagem fácil, personalização flexível e ideal para todas as aplicações. Escolha o que melhor se adapta às suas necessidades!

- + **VASTO PORTEFÓLIO:** Famílias de produto versáteis para todas as necessidades
- + **ACESSÓRIOS:** Montagem flexível e fácil instalação
- + **MÁXIMA QUALIDADE DE ILUMINAÇÃO:** com o BIOLUX HCL TW ZIGBE DOWNLIGHT GEN 2
- + **MULTI LUMEN:** Fluxo luminoso ajustável em dois ou três níveis 
- + **MULTI COLOUR:** Temperatura de cor ajustável (3000K/4000K) 
- + **FUNÇÃO MULTI CUT-OUT:** molas ajustáveis para vários recortes no teto



PRONTO, DEFINIR, LUZ!

O MULTI SELECT oferece a opção de ajustar o DOWNLIGHT COMFORT e o DOWNLIGHT SLIM ALU no local. O MULTI LUMEN permite que o fluxo luminoso seja definido diretamente no driver. E com o MULTI COLOUR, a temperatura de cor pode ser selecionada simplesmente usando um interruptor deslizante.



A MELHOR QUALIDADE DE ILUMINAÇÃO

BIOLUX HCL TW ZIGBEE DOWNLIGHT GEN 2

A LUZ QUE PRECISA

O novo downlight apresenta uma qualidade de iluminação excepcional, excelente reprodução de cores e uma iluminação homogénea. Graças à função Tunable Branco (2 700 K – 6 500 K), é possível ajustar a temperatura de cor consoante a situação de trabalho. Com um controlador adequado, a função HCL ajusta dinamicamente a iluminação às variações naturais da luz do dia. Com elevada reprodução cromática, um $UGR \leq 19$ e luz sem cintilação, este downlight cumpre os mais elevados requisitos para utilização em escritórios, estabelecimentos de ensino e unidades de cuidados de saúde

- + **Qualidade máxima da luz:** CRI ≥ 90 , UGR ≤ 19 , SDCM ≤ 3
- + **Tunable Branco & HCL ready:** temperatura de cor ajustável (2 700 K – 6 500 K) ou luz biologicamente eficaz
- + **Controlo da iluminação:** IoT ready, compatível com Zigbee 3.0, possível integração de sensores



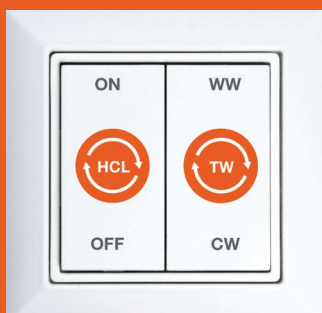
DUAS OPÇÕES: COM GESTÃO DE ILUMINAÇÃO VIVARES

ILUMINAÇÃO CENTRADA NO SER HUMANO – A LUZ PARA UM MAIOR BEM-ESTAR

A unidade de controlo BIOLUX HCL CONTROL UNIT S ZB gere a simulação de um ciclo natural de luz do dia com base na tecnologia Zigbee 3.0, promovendo efeitos biológicos positivos.



LEDVANCE BIOLUX
Iluminação Centrada no
Ser Humano Sistema Zigbee



TUNABLE BRANCO – LUZ PERSONALIZADA

A tecnologia Tunable Branco (TW) permite um ajuste flexível da temperatura de cor entre 2 700 K e 6 500 K – para uma luz adaptada à actividade ou ao momento do dia.



Controlador recomendado
Zigbee 3.0:
VIVARES ZIGBEE CONTROL

¹Saiba mais em www.ledvance.pt/garantia



DOWNLIGHT COMFORT GEN 2

AMPLAS OPÇÕES

UMA GAMA PARA QUALIDADE MÁXIMA DE ILUMINAÇÃO

A nova família DOWNLIGHT COMFORT GEN 2 combina alta qualidade de iluminação, flexibilidade e eficiência num portefólio abrangente para diferentes requisitos. Inclui versões $UGR \leq 19$ para iluminação de escritórios sem encandeamento e versões opalinas para corredores e áreas gerais. Versões DALI-2 prontas para IoT também estão disponíveis. As suas funções MULTI LUMEN e MULTI COLOUR permitem que a luz seja adaptada às necessidades individuais.

- + **MULTI SELECT:** 3 níveis MULTI LUMEN e MULTI COLOUR (3 000 K/4 000 K)
- + **Eficiência excepcional:** até 120 lm/W com $SDCM \leq 3$ e uma vida útil até 70 000 h (L80)
- + **Várias opções:** quatro recortes de teto (100, 150, 200, 250 mm), luminárias opalinas ou $UGR \leq 19$, DALI-2 e opção de luz de emergência

MÁXIMA FLEXIBILIDADE COM ACESSÓRIOS OPCIONAIS

Molduras de montagem no teto e aros frontais substituíveis em diferentes tamanhos e cores garantem uma integração harmoniosa em qualquer ambiente.



IP44

CRI 90



DALI-2

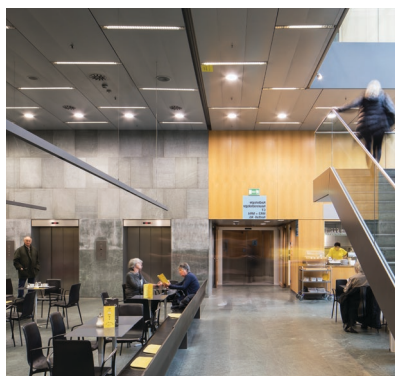
EM BREVE:

Versões Zigbee no outono de 2025

DUAS SOLUÇÕES DE ILUMINAÇÃO, UMA FAMÍLIA DE PRODUTO



Iluminação de alta precisão para trabalho concentrado: Downlights $UGR \leq 19$ com ângulos de 55° a 60° proporcionam iluminação sem encandeamento em ambientes de trabalho modernos.



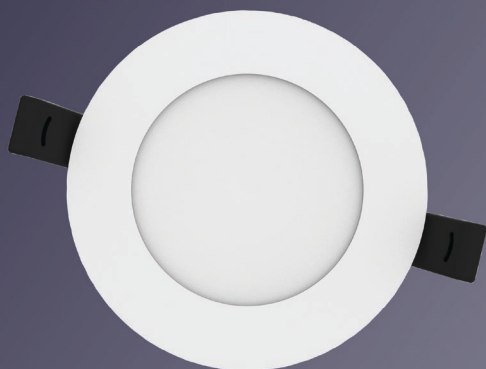
Iluminação eficiente para orientação e ambiente: Downlights opalinos com ângulos de 95° a 100° proporcionam uma iluminação económica e agradável para corredores, átrios e escadarias.





DOWNLIGHT SLIM ALU GEN 2

POTENTE E COM UMA MODERNIZAÇÃO VERSÁTIL



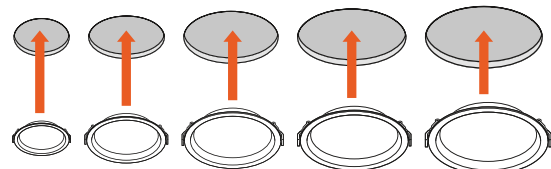
A nova geração DOWNLIGHT SLIM ALU oferece um design ultra-fino, alta eficiência e opções de instalação flexíveis. Também inclui versões DALI-2 prontas para IoT. Graças às funções MULTI LUMEN e MULTI COLOUR, adapta-se perfeitamente a diferentes requisitos. Esta nova geração de downlights proporciona soluções ótimas para modernizações, renovações e novos edifícios.

- + **MULTI SELECT:** ajuste individual do fluxo luminoso (50/75/100 %) e temperatura de cor (3 000 K/4 000 K)
- + **Alta eficiência:** até 100 lm/W para iluminação otimizada em termos de energia
- + **Opções versáteis:** cinco recortes de teto, DALI-2 e opção de luz de emergência (EL), moldura de montagem opcional



CINCO TAMANHOS – UMA SOLUÇÃO

A DOWNLIGHT SLIM ALU GEN 2 está disponível em cinco tamanhos de recorte (100, 150, 175, 200 e 280 mm) e adapta-se a uma ampla gama de recortes de teto existentes. A sua moldura de montagem opcional torna-a uma solução flexível para diferentes requisitos.



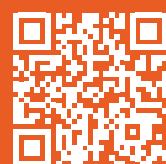
SOLUÇÃO IDEAL PARA A MODERNIZAÇÃO



ALGUMA QUESTÃO? FALE CONNOSCO.

Está interessado nos nossos serviços para os seus projetos? Temos todo o gosto em ajudá-lo.

Pode entrar em contacto connosco através de:
consultas@ledvance.com
21 416 58 60



Seja em corredores, escadarias ou instalações de ensino, o DOWNLIGHT SLIM ALU GEN 2 é ideal para qualquer modernização. Graças à sua moldura de montagem opcional e à temperatura de cor e fluxo luminoso ajustáveis, permite uma iluminação precisa para recortes de teto existentes.

DOWNLIGHT UNIVERSAL

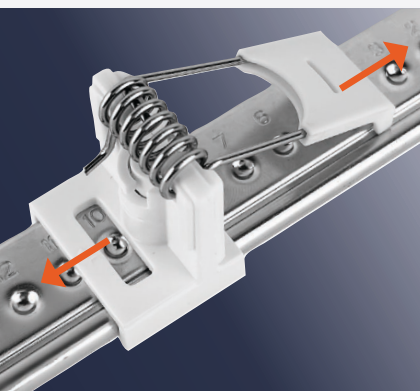
MODERNIZAÇÃO FÁCIL

Graças às novas luminárias DOWNLIGHT UNIVERSAL da LEDVANCE, a modernização de iluminação de alta qualidade agora é ainda mais fácil. Estão disponíveis em duas dimensões que combinam qualidade de iluminação ótima com máxima flexibilidade durante a instalação – seja em salas de reuniões, escolas ou em hotéis e restaurantes. Com uma alta eficácia até 145 lm/W e uma longa vida útil de 50 000 horas (L80), oferecem uma solução confiável e eficiente em termos de energia. Estão disponíveis versões com drivers externos compatíveis com DALI, bem como modelos equipados com sensores de luminosidade e de presença para um controlo aprimorado e economia de energia.

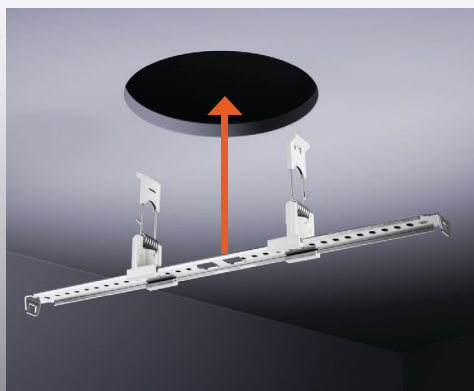
- + **FUNÇÃO MULTI CUT-OUT:** molas ajustáveis para vários recortes de teto; 65 – 185 mm (versão de 200 mm) ou 65 – 260 mm (versão de 300 mm)
- + **EQUIPADO** para montagem semi-embutida e montagem de superfície
- + **MULTI SELECT:** ajuste individual do fluxo luminoso (em dois níveis) e da temperatura de cor (3 000 K/4 000 K)



MONTAGEM SEMI-EMBTIDA COM MOLAS AJUSTÁVEIS



Molas ajustáveis para se adaptarem ao recorte do teto.

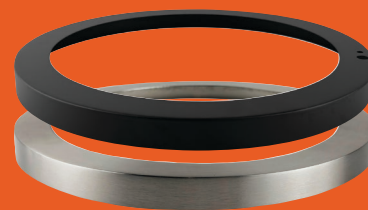


Dobre as molas e encaixe-as no recorte.



Prenda a luminária usando o cabo de segurança, conecte-a à fonte de alimentação e encaixe-a na calha.

- 1 INSTALAÇÃO RÁPIDA:**
Cablagem loop-in/loop-out sem ferramentas para montagem semi-embutida
- 2 CABO DE SEGURANÇA:**
Previne a deslocação
- 3 AJUSTÁVEL:**
Molas de montagem para tamanhos de recorte Ø 65 – 260 mm
- 4 INTERRUPTOR MULTI COLOUR:**
CCT ajustável como opção
- 5 INTERRUPTOR MULTI LUMEN:**
Níveis de fluxo luminoso selecionáveis
- 6 VERSÕES COM SENSOR** disponíveis



SEMPRE A COMBINAÇÃO PERFEITA

As molduras magnéticas em preto ou níquel escovado podem ser facilmente fixadas à luminária.



VEJA POR SI MESMO!

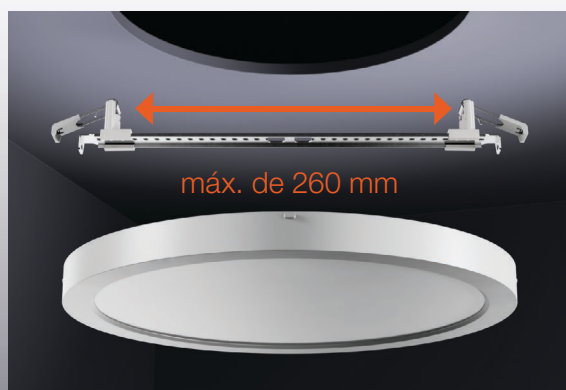


Basta fazer scan deste QR code e assistir ao vídeo:

DOWNLIGHT UNIVERSAL - O ajuste perfeito



MONTAGEM FLEXÍVEL PARA PROJETOS DE RENOVAÇÃO



INSTALAÇÃO SEMI-EMBUTIDA
Molas ajustáveis adaptam-se a recortes de teto: 65–185 mm (Ø 200 mm) e 65–260 mm (Ø 300 mm).



INSTALAÇÃO DE SUPERFÍCIE
Para tetos sem recortes: remova as molas e monte a calha diretamente. Apenas para versões On/Off e com sensor.

BIOLUX HCL DOWNLIGHT ZIGBEE GEN 2

SUPERIOR CLASS



1

DESIGNAÇÃO	EAN (GTIN)	Substituição para	W	lm	lm/W		K	L70 ¹		C x L x A [mm] Ø x A [mm]							
BIOLUX HCL DOWNLIGHT ZIGBEE GEN 2																	
BIOLUX HCL DL DN150 S 20W TW ZB	4058075 724600	2 × 26W CFL-ni	20	2100	105	✓	2700...6500	50000	60	175 × 99	1						

DOWNLIGHT COMFORT

PERFORMANCE CLASS



DESIGNAÇÃO	EAN (GTIN)	Substituição para	W	lm	lm/W		K	L70 ¹		C x L x A [mm] Ø x A [mm]				
DOWNLIGHT COMFORT OPAL														
DL CMFT D100 P 13W MS 940 OP WT	4099854 490842	1 × 24 W CFL-ni	13/10/7	1430/1100/770	110	—	3000/4000	100000	95	116 × 48	1			
DL CMFT D150 P 18W MS 940 OP WT	4099854 490941	1 × 26 W CFL-ni	18/15/12	2160/1800/1440	120	—	3000/4000	100000	95	160 × 57	2			
DL CMFT D200 P 30W MS 940 OP WT	4099854 490989	2 × 26 W CFL-ni	30/25/20	3600/3000/2400	120	—	3000/4000	100000	100	215 × 59	3			
DL CMFT D250 P 42W MS 940 OP WT	4099854 491047	2 × 32 W CFL-ni	42/36/30	5000/4200/3600	120	—	3000/4000	100000	100	265 × 60	4			
DOWNLIGHT COMFORT DALI OPAL														
DL CMFT DA D100 P 13W MS 940 OP WT	4099854 490866	1 × 24 W CFL-ni	13/10/7	1430/1100/770	110	✓	3000/4000	100000	95	116 × 48	1			
DL CMFT DA D150 P 18W MS 940 OP WT	4099854 490965	1 × 26 W CFL-ni	18/15/12	2160/1800/1440	120	✓	3000/4000	100000	95	160 × 57	2			
DL CMFT DA D200 P 30W MS 940 OP WT	4099854 491009	2 × 26 W CFL-ni	30/25/20	3600/3000/2400	120	✓	3000/4000	100000	100	215 × 59	3			
DL CMFT DA D250 P 42W MS 940 OP WT	4099854 491061	2 × 32 W CFL-ni	42/36/30	5000/4200/3600	120	✓	3000/4000	100000	100	265 × 60	4			
DOWNLIGHT COMFORT UGR19														
DL CMFT D100 P 13W MS 940 U19 WT	4099854 490903	1 × 24 W CFL-ni	13/10/7	1430/1100/770	110	—	3000/4000	100000	55	116 × 65	5			
DL CMFT D150 P 18W MS 940 U19 WT	4099854 491085	1 × 26 W CFL-ni	18/15/12	2160/1800/1440	120	—	3000/4000	100000	55	160 × 92	6			
DL CMFT D200 P 30W MS 940 U19 WT	4099854 491122	2 × 26 W CFL-ni	30/25/20	3600/3000/2400	120	—	3000/4000	100000	55	215 × 117	7			
DL CMFT D250 P 42W MS 940 U19 WT	4099854 491160	2 × 32 W CFL-ni	42/36/30	5000/4200/3600	120	—	3000/4000	100000	60	265 × 124	8			
DOWNLIGHT COMFORT DALI UGR19														
DL CMFT DA D100 P 13W MS 940 U19 WT	4099854 490927	1 × 24 W CFL-ni	13/10/7	1430/1100/770	110	✓	3000/4000	100000	55	116 × 65	5			
DL CMFT DA D150 P 18W MS 940 U19 WT	4099854 491108	1 × 26 W CFL-ni	18/15/12	2160/1800/1440	120	✓	3000/4000	100000	55	160 × 92	6			
DL CMFT DA D200 P 30W MS 940 U19 WT	4099854 491146	2 × 26 W CFL-ni	30/25/20	3600/3000/2400	120	✓	3000/4000	100000	55	215 × 117	7			
DL CMFT DA D250 P 42W MS 940 U19 WT	4099854 491184	2 × 32 W CFL-ni	42/36/30	5000/4200/3600	120	✓	3000/4000	100000	60	265 × 124	8			



IoT = Internet of Things. Suporta a transferência de dados através de gateway para plataformas de monitorização baseadas na cloud, tais como a LEDVANCE VIVARES Cloud.

¹ t[h]: L70/B50 @ 25 °C (T_a)/t[h]: L80/B10 @ 25 °C (T_a)
² Saiba mais em www.ledvance.pt/garantia

AROS E MOLDURAS SUBSTITUÍVEIS PARA O DOWNLIGHT COMFORT



DESIGNAÇÃO	EAN (GTIN)	COR	MATERIAL	C x L x A [mm] Ø x A [mm]	?
DOWNLIGHT COMFORT FRAME					
DL CMFT FRAME D100 WT	4099854499906	Branco	Aço	116 x 120	1
DL CMFT FRAME D150 WT	4099854499968	Branco	Aço	160 x 150	1
DL CMFT FRAME D200 WT	4099854500022	Branco	Aço	215 x 184	1
DL CMFT FRAME D250 WT	4099854500145	Branco	Aço	265 x 190	1
DL CMFT FRAME D100 BK	4099854499920	Preto	Aço	116 x 120	2
DL CMFT FRAME D150 BK	4099854499982	Preto	Aço	160 x 150	2
DL CMFT FRAME D200 BK	4099854500046	Preto	Aço	215 x 184	2
DL CMFT FRAME D250 BK	4099854500169	Preto	Aço	265 x 190	2
DL CMFT FRAME D100 GY	4099854499944	Cinzento	Aço	116 x 120	3
DL CMFT FRAME D150 GY	4099854500008	Cinzento	Aço	160 x 150	3
DL CMFT FRAME D200 GY	4099854500060	Cinzento	Aço	215 x 184	3
DL CMFT FRAME D250 GY	4099854500183	Cinzento	Aço	265 x 190	3
DOWNLIGHT COMFORT EXCHANGEABLE RING					
DL CMFT EXC RING D100 BK	4099854515286	Preto	Alumínio	116 x 8	4
DL CMFT EXC RING D150 BK	4099854515316	Preto	Alumínio	160 x 12	4
DL CMFT EXC RING D200 BK	4099854515347	Preto	Alumínio	215 x 12	4
DL CMFT EXC RING D250 BK	4099854515378	Preto	Alumínio	265 x 12	4
DL CMFT EXC RING D100 GY	4099854515408	Cinzento	Alumínio	116 x 8	5
DL CMFT EXC RING D150 GY	4099854515439	Cinzento	Alumínio	160 x 12	5
DL CMFT EXC RING D200 GY	4099854515460	Cinzento	Alumínio	215 x 12	5
DL CMFT EXC RING D250 GY	4099854515491	Cinzento	Alumínio	265 x 12	5

DOWNLIGHT SLIM ALU

VALUE CLASS



DESIGNAÇÃO	EAN (GTIN)	Substituição para	W	lm	lm/W	?	K	L70 ¹	?	C x L x A [mm] Ø x A [mm]	?
DOWNLIGHT SLIM ALU											
DL SLIM ALU D100 V 8W MS 840 WT	4099854441776	1 x 18W CFL-ni	8/6/4	800/600/400	100	—	3000/4000	50000	90	112 x 23	1
DL SLIM ALU D150 V 13W MS 840 WT	4099854441790	1 x 24W CFL-ni	13/9.8/6.5	1300/980/650	100	—	3000/4000	50000	90	162 x 23	2
DL SLIM ALU D175 V 16W MS 840 WT	4099854441813	1 x 26W CFL-ni	16/12/8	1600/1200/800	100	—	3000/4000	50000	90	187 x 23	3
DL SLIM ALU D205 V 19W MS 840 WT	4099854441844	1 x 26W CFL-ni	19/14.3/9.5	1900/1430/950	100	—	3000/4000	50000	90	217 x 23	4
DL SLIM ALU D280 V 25W MS 840 WT	4099854441868	2 x 18W CFL-ni	25/18.8/12.5	2500/1880/1250	100	—	3000/4000	50000	90	292 x 23	5
DOWNLIGHT SLIM ALU DALI											
DL SLIM ALU DA D100 V 9.5W MS 840 WT	4099854441899	1 x 18W CFL-ni	9.5/7.5	900/700	95	✓	3000/4000	50000	90	112 x 23	1
DL SLIM ALU DA D150 V 13W MS 840 WT	4099854441912	1 x 24W CFL-ni	13/7.5	1300/750	100	✓	3000/4000	50000	90	162 x 23	2
DL SLIM ALU DA D175 V 16W MS 840 WT	4099854441936	1 x 26W CFL-ni	16/9.5	1650/1000	105	✓	3000/4000	50000	90	187 x 23	3
DL SLIM ALU DA D205 V 19W MS 840 WT	4099854441950	1 x 26W CFL-ni	19/10.5	2000/1150	105	✓	3000/4000	50000	90	217 x 23	4
DL SLIM ALU DA D280 V 25W MS 840 WT	4099854441974	2 x 18W CFL-ni	25/12	2500/1200	100	✓	3000/4000	50000	90	292 x 23	5

¹ t[h]: L70/B50 @ 25 °C (T_a)/t[h]; L80/B10 @ 25 °C (T_a)

² Saiba mais em www.ledvance.pt/garantia

³ Apenas para versões on/off

DOWNLIGHT SLIM ALU FRAME



DESIGNAÇÃO	EAN (GTIN)	COR	MATERIAL	C x L x A [mm] Ø x A [mm]	NO.
------------	------------	-----	----------	------------------------------	-----

DOWNLIGHT SLIM ALU FRAME

DL SLIM ALU FRAME D150 WT	4099854 475986	Branco	Alumínio	160 x 45	1
DL SLIM ALU FRAME D175 WT	4099854 476006	Branco	Alumínio	185 x 45	2
DL SLIM ALU FRAME D205 WT	4099854 476037	Branco	Alumínio	215 x 45	3
DL SLIM ALU FRAME D280 WT	4099854 476051	Branco	Alumínio	290 x 45	4



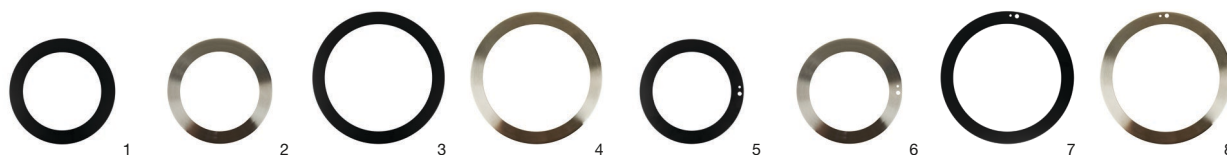
DOWNLIGHT UNIVERSAL

VALUE CLASS



DESIGNAÇÃO	EAN (GTIN)	Substituição para	W	lm	lm/W		K	L70 ¹		C x L x A [mm] Ø x A [mm]	Light No.
DOWNLIGHT UNIVERSAL											
DL UNIV D200 V 18W ML 83040 WT	4099854 541094	2 x 18 W CFL-ni	18/9	2420/2300/1260/1200	135/130/140	—	3000/4000	100000	110	217 x 22	1
DL UNIV D300 V 23W ML 83040 WT	4099854 541155	1 x 55 W CFL-ni	23/15	3200/3050/2180/2050	140/135/145	—	3000/4000	100000	110	290 x 22	1
DOWNLIGHT UNIVERSAL DALI											
DL UNIV DA D200 V 18W ML 83040 WT	4099854 541339	2 x 18 W CFL-ni	18/9	2350/2250/1200/1150	130/125/135	✓	3000/4000	100000	110	217 x 22	1
DL UNIV DA D300 V 22W ML 83040 WT	4099854 541377	1 x 55 W CFL-ni	22/15	3000/2850/2100/2020	135/130/140	✓	3000/4000	100000	110	290 x 22	1
DOWNLIGHT UNIVERSAL SENSOR											
DL UNIV SN D200 V 18W ML 83040 WT	4099854 541414	2 x 18 W CFL-ni	18/9	2300/2220/1180/1150	130/125/135	—	3000/4000	100000	110	227 x 22	2
DL UNIV SN D300 V 23W ML 83040 WT	4099854 541438	1 x 55 W CFL-ni	23/11	3200/3100/1600/1550	140/135/145	—	3000/4000	100000	110	300 x 22	2

AROS DECORATIVOS E SUBSTITUÍVEIS PARA O DOWNLIGHT UNIVERSAL



DESIGNAÇÃO	EAN (GTIN)	COR	MATERIAL	C x L x A [mm] Ø x A [mm]	Light No.
DOWNLIGHT UNIVERSAL RINGS					
DL UNIV RING D200 BK	4099854 541452	Preto	Aço	228 x 22	1
DL UNIV RING D200 BN	4099854 541476	Níquel escovado	Aço	228 x 22	2
DL UNIV RING D300 BK	4099854 541537	Preto	Aço	301 x 22	3
DL UNIV RING D300 BN	4099854 541612	Níquel escovado	Aço	301 x 22	4
DOWNLIGHT UNIVERSAL SENSOR RINGS					
DL UNIV SN RING D200 BK	4099854 559457	Preto	Aço	229 x 22	5
DL UNIV SN RING D200 BN	4099854 559471	Níquel escovado	Aço	229 x 22	6
DL UNIV SN RING D300 BK	4099854 559495	Preto	Aço	302 x 22	7
DL UNIV SN RING D300 BN	4099854 559518	Níquel escovado	Aço	302 x 22	8



IoT = Internet of Things. Suporta a transferência de dados através de gateway para plataformas de monitorização baseadas na cloud, tais como a LEDVANCE VIVARES Cloud.

¹ t[h]: L70/B50 @ 25 °C (T_a)/t[h]: L80/B10 @ 25 °C (T_a)

² Visite www.ledvance.pt/garantia para mais informações

SOBRE A LEDVANCE

Com atividades comerciais em mais de 140 países, a LEDVANCE é uma das empresas líderes mundiais em iluminação geral. Com origem no negócio de iluminação geral da OSRAM, o portefólio da LEDVANCE inclui lâmpadas e luminárias LED, produtos de iluminação inteligente, lâmpadas tradicionais e soluções de energia renovável.

#POWERTHROUGHLIGHT



LEDVANCE

LEDVANCE, Lda.
Estrada do Seminário,
no.4 Alfrapark Ed.C, Piso 3
2610-171 Amadora
Telefone no. 21 416 58 60