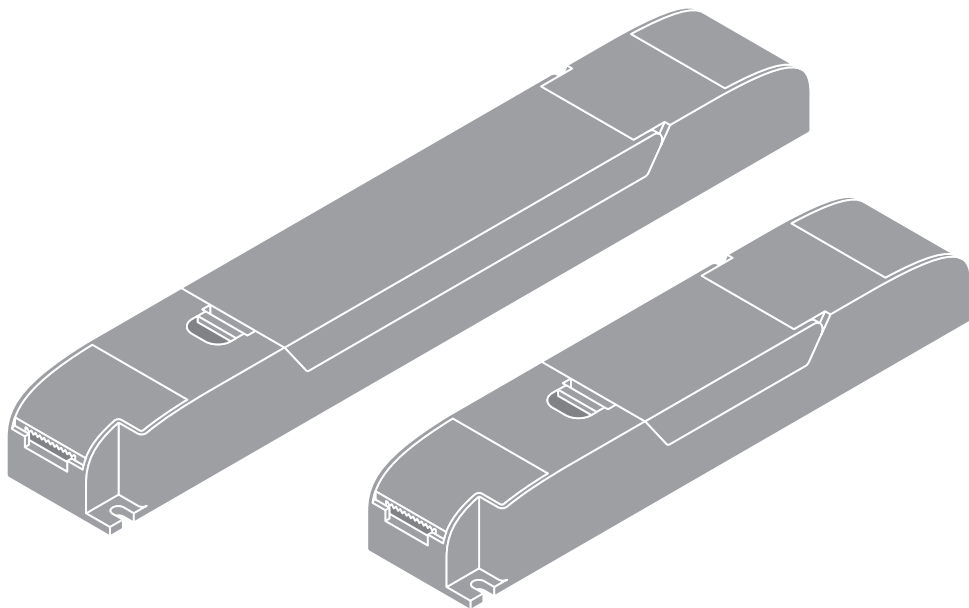


# EMERGENCY KIT COMPACT



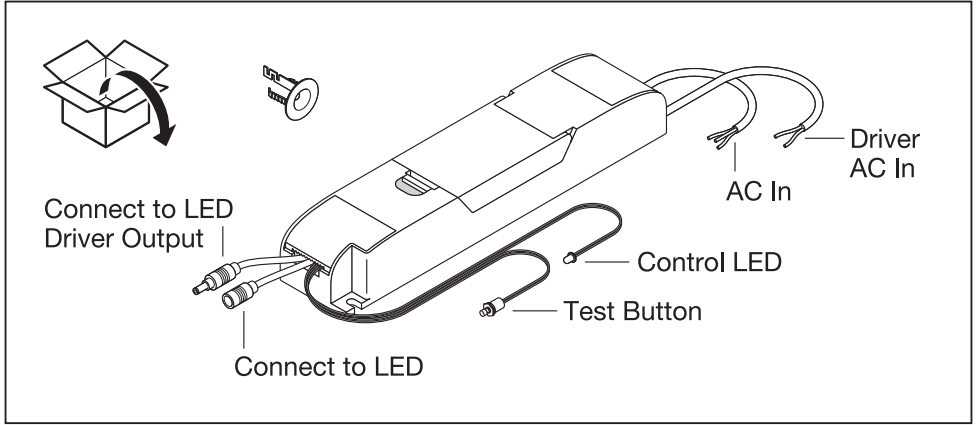
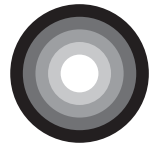
LEDVANCE



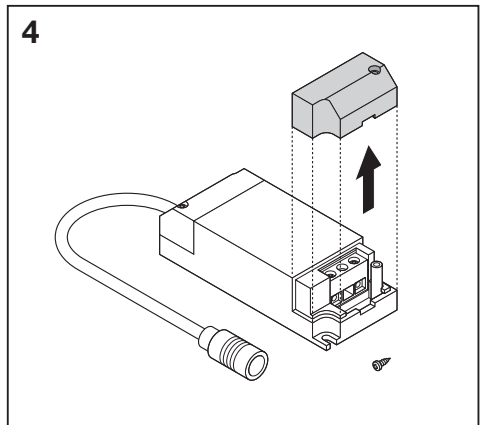
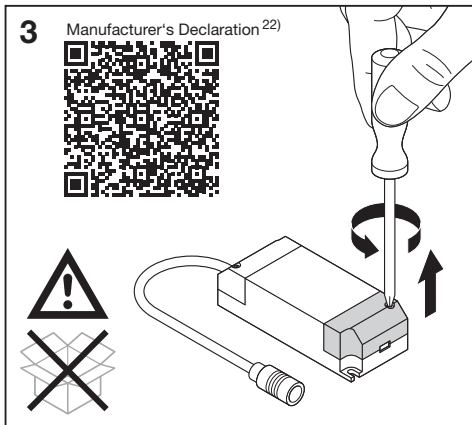
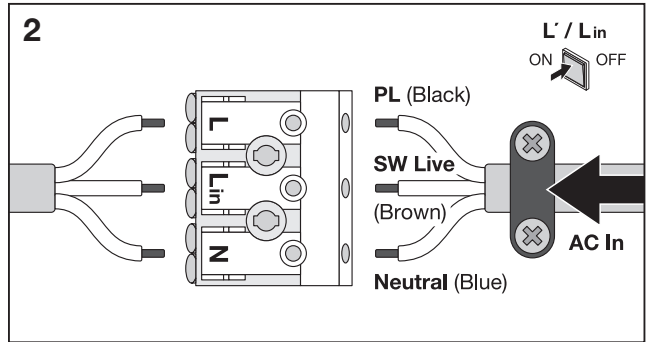
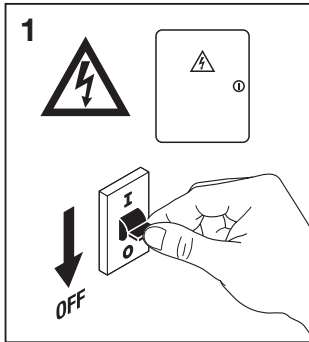
	EAN	l x w x h [mm]	W	IP	°C	V <sub>AC</sub>	Hz	⊗
EL KIT COMP 55V 2.3W LI MT AT 3H WT	4058075860698	200x43x30	2.3	20	0...+50	220-240V	50/60 Hz	0.29 kg
EL KIT COMP 55V 4W LI MT AT 3H WT	4058075860711	280x43x30	4.0	20	0...+50	220-240V	50/60 Hz	0.42 kg

	EAN	BATTERY <sup>1)</sup> (h)	TEST <sup>2)</sup>	MAINTAINED <sup>3)</sup> / NON-MAINTAINED <sup>4)</sup> ⊗
EL KIT COMP 55V 2.3W LI MT AT 3H WT	4058075860698	LiFePO <sub>4</sub> – 3h	Automatic <sup>5)</sup> Manual <sup>6)</sup>	⊗ Maintained / Non-maintained ⊗
EL KIT COMP 55V 4W LI MT AT 3H WT	4058075860711	LiFePO <sub>4</sub> – 3h	Automatic <sup>5)</sup> Manual <sup>6)</sup>	⊗ Maintained / Non-maintained ⊗

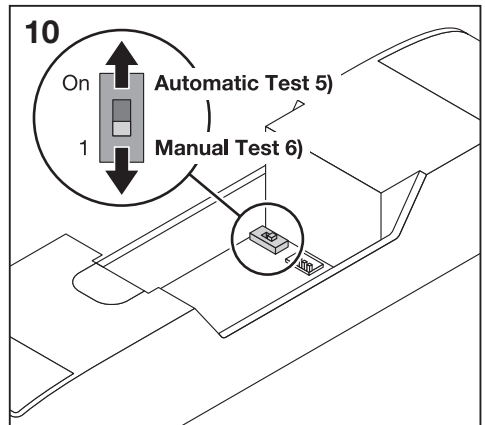
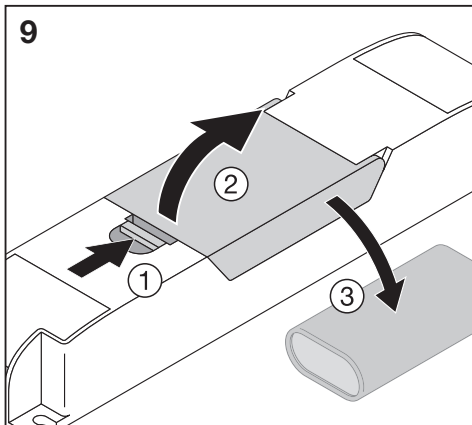
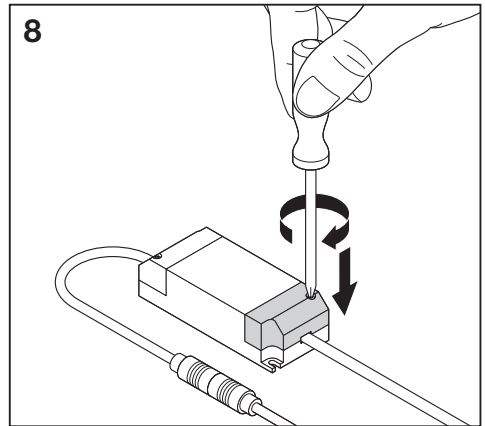
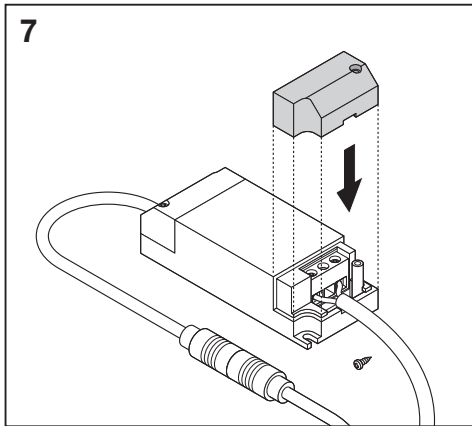
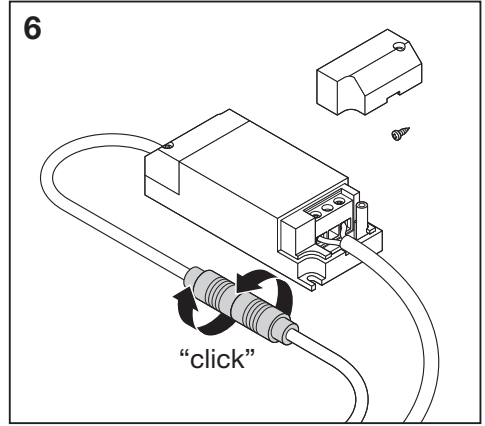
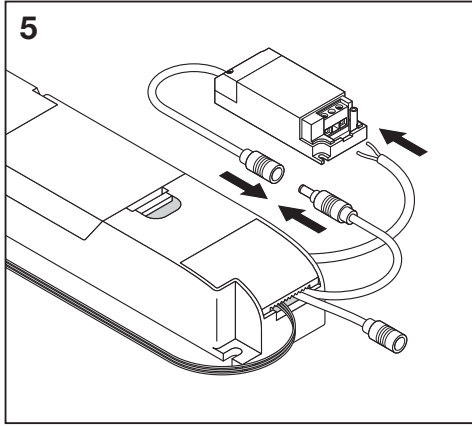
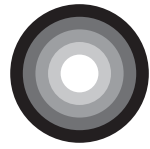
# EMERGENCY KIT COMPACT



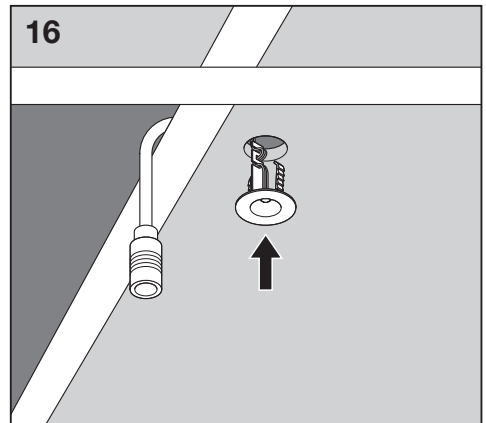
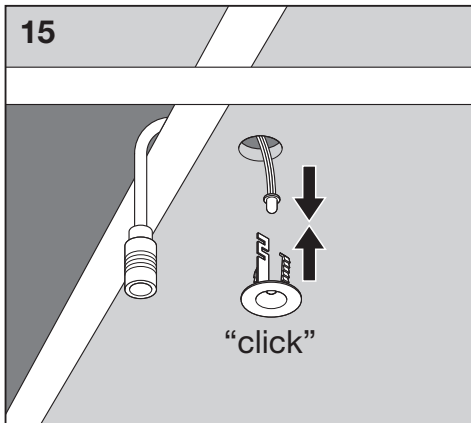
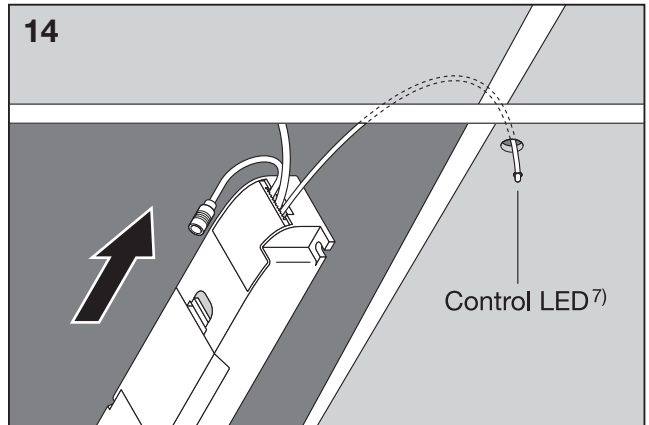
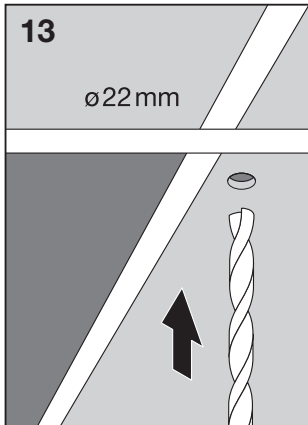
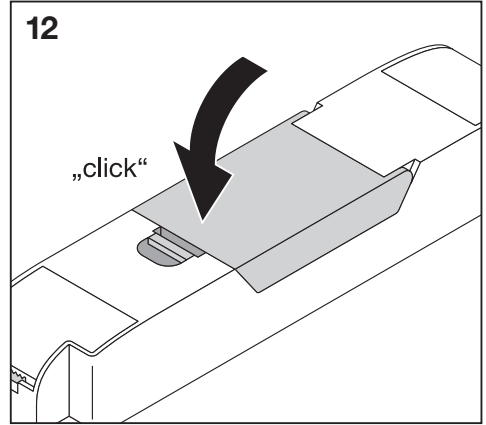
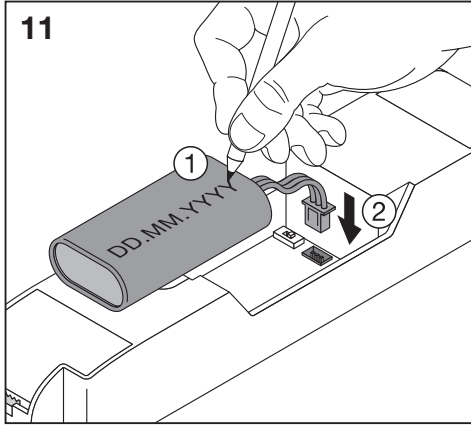
## Maintained<sup>3)</sup>



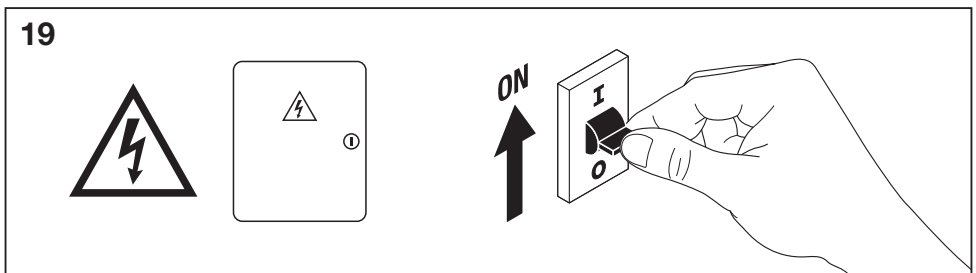
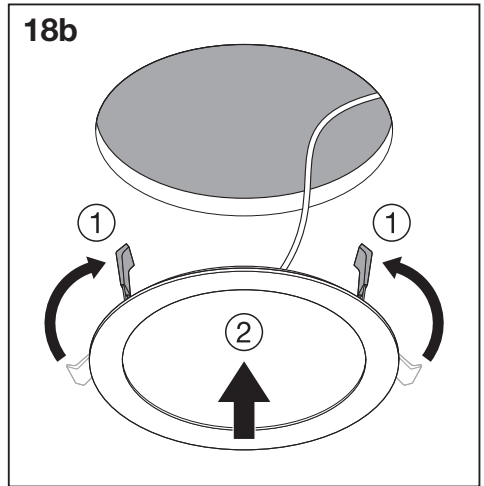
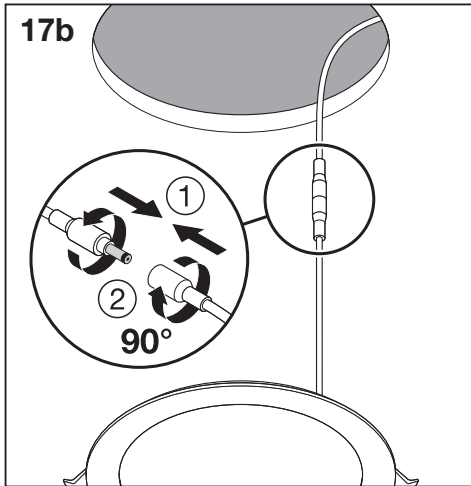
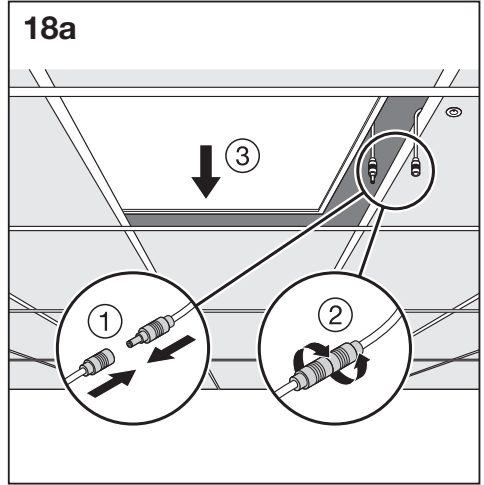
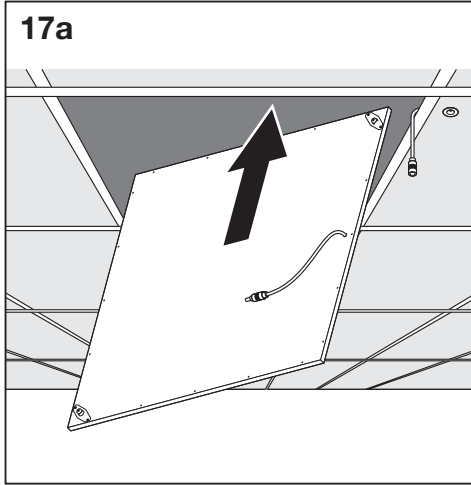
# EMERGENCY KIT COMPACT



# EMERGENCY KIT COMPACT



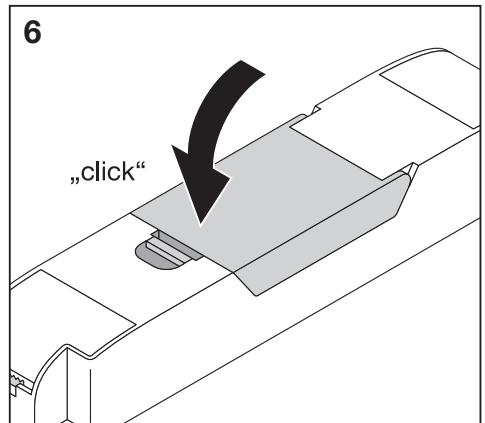
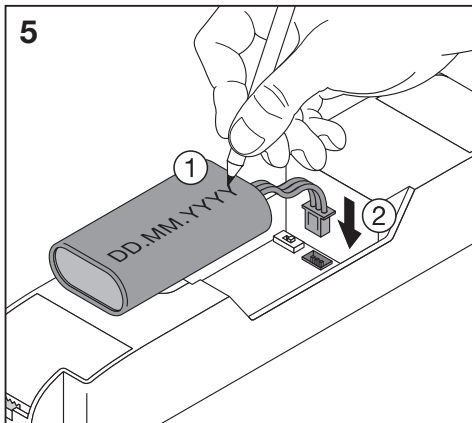
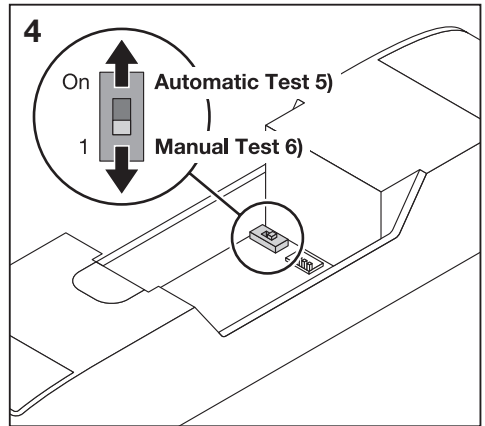
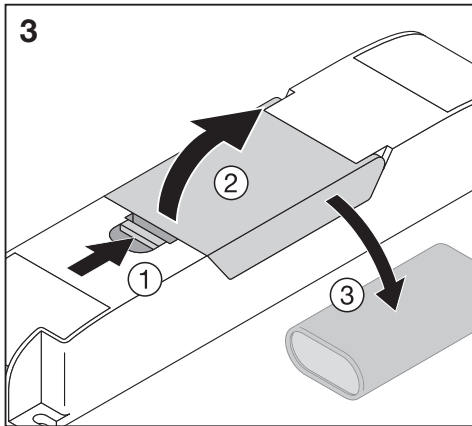
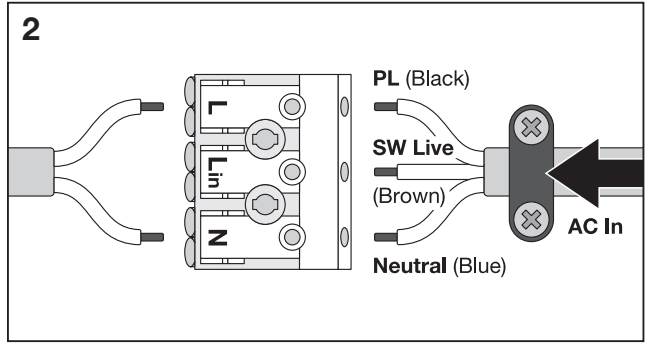
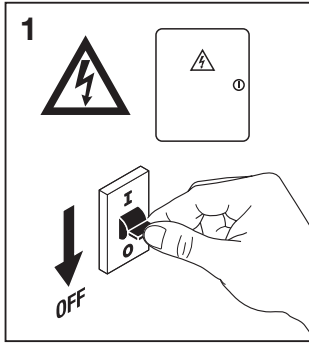
# EMERGENCY KIT COMPACT



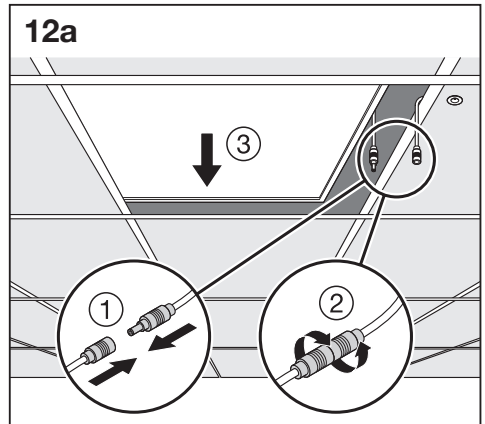
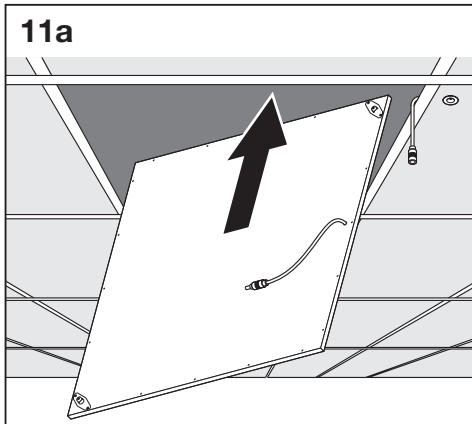
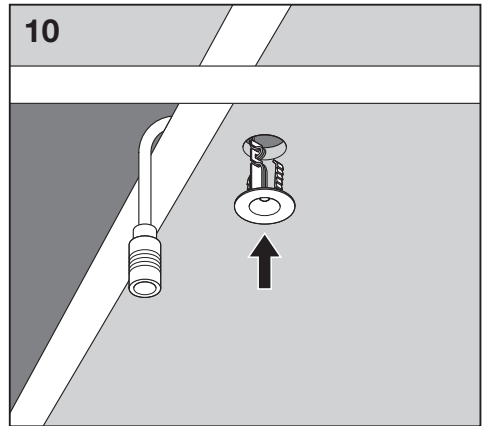
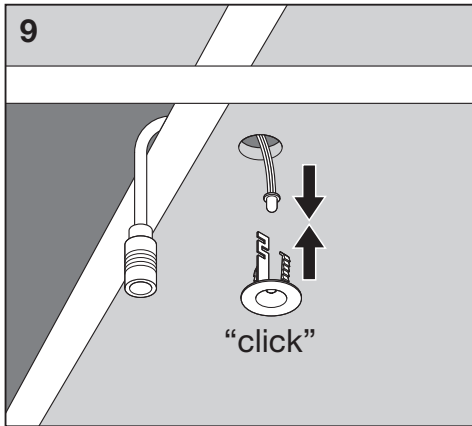
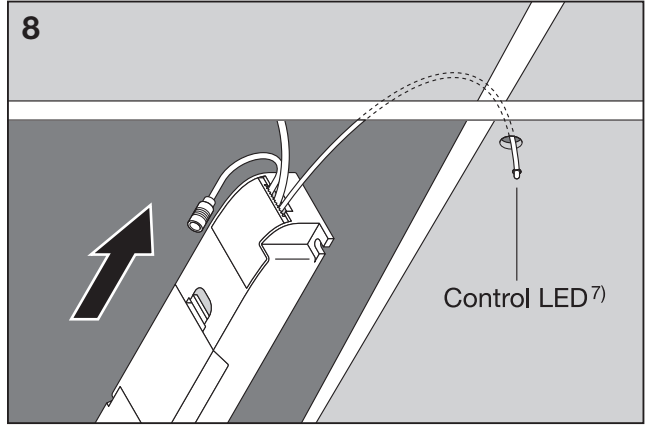
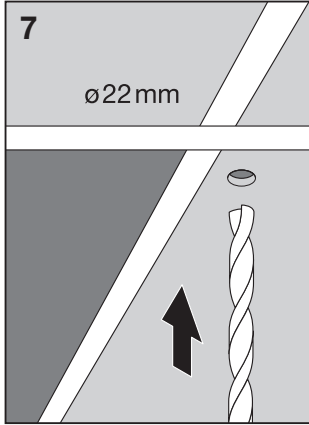
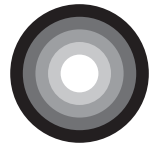
# EMERGENCY KIT COMPACT



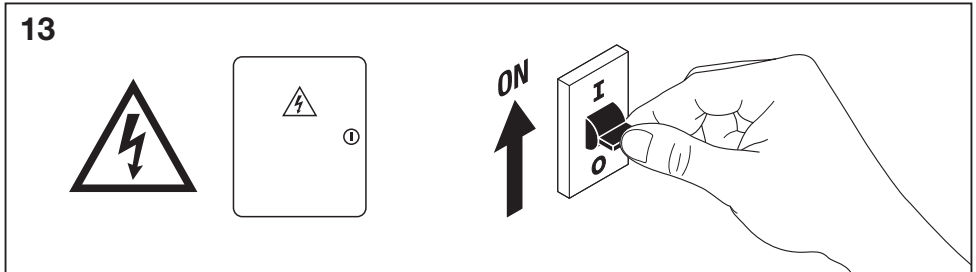
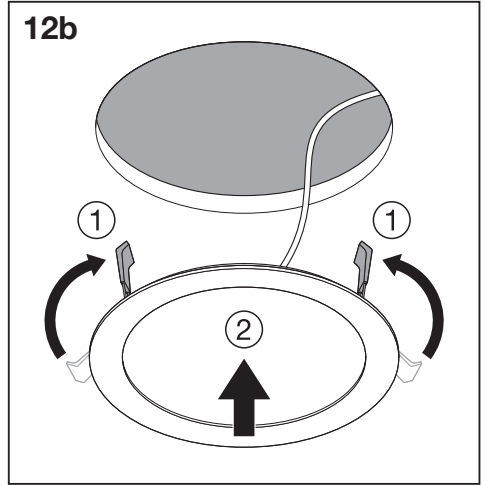
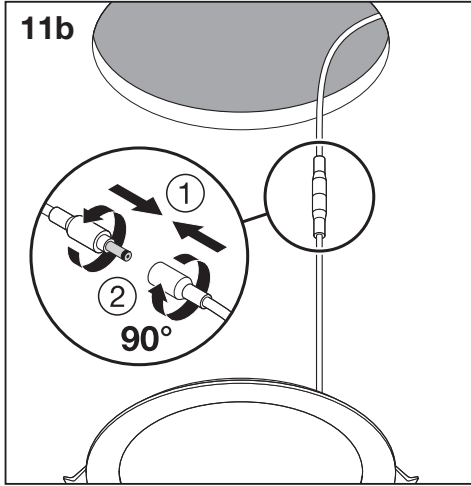
## Non-Maintained 4)



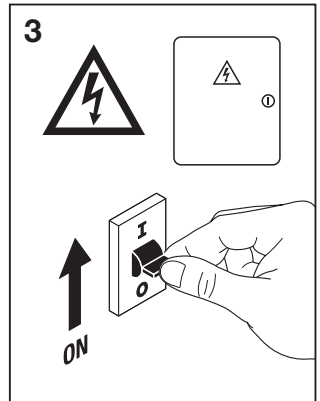
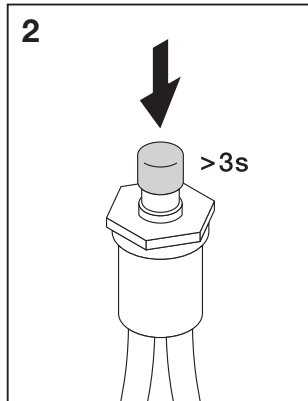
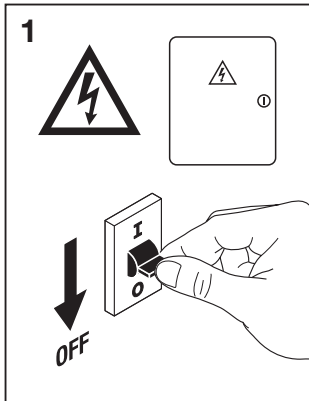
# EMERGENCY KIT COMPACT



# EMERGENCY KIT COMPACT



## Reset Faulty Mode<sup>7)</sup>

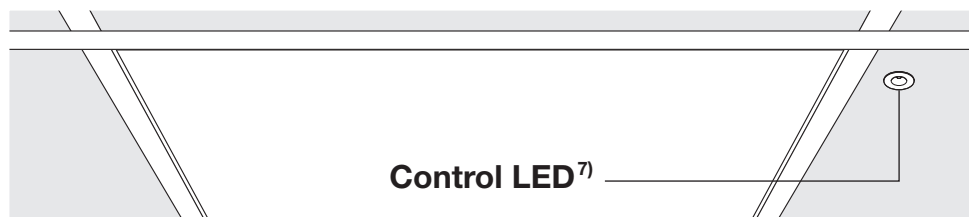


# EMERGENCY KIT COMPACT



	EAN	l x w x h [mm]	Ⓘ
EL KIT COMP BAT LI 6.4 1.6AH	4099854679254	66 x 38 x 19	0.09
EL KIT COMP BAT LI 6.4 3.2AH	4099854679285	133 x 38 x 19	0.18

## Testing Instructions<sup>8)</sup>



Automatic test <sup>5)</sup>	Control LED <sup>9)</sup>
Normal <sup>10)</sup>	Green <sup>11)</sup>
Emergency <sup>12)</sup>	OFF
Testing <sup>13)</sup>	Green <sup>11)</sup> :   (⌚ 1s, 1s, 1s...)
Battery charging fault <sup>14)</sup>	Red <sup>15)</sup> :   (⌚ 1s, 1s, 1s...)
Battery capacity fault <sup>16)</sup>	Red <sup>15)</sup>
Luminaire fault <sup>17)</sup>	Red <sup>15)</sup> :   (⌚ 4s, 4s, 4s...)



## Test<sup>2)</sup>

Monthly functional test <sup>18)</sup> (EN 50172)  180s	Automatic test once every 30 days <sup>19)</sup>
Yearly duration test <sup>20)</sup> (EN 50172)     [3h]	Automatic test once every 180 days <sup>21)</sup>

# EMERGENCY KIT COMPACT



**(GB)** 1) Battery; 2) Test; 3) Maintained; 4) Non-maintained; 5) Automatic test; 6) Manual test; 7) Reset faulty mode; 8) Testing Instructions; 9) Control LED; 10) Normal; 11) Green; 12) Emergency; 13) Testing; 14) Battery charging fault; 15) Red; 16) Battery capacity fault; 17) Luminaire fault; 18) Monthly functional test; 19) Automatic test once every 30 days; 20) Yearly duration test; 21) Automatic test once every 180 days; 22) Manufacturer's Declaration

**(D)** 1) Batterie; 2) Test; 3) Dauerschaltung; 4) Bereitschaftsschaltung; 5) Automatisch; 6) Manueller Test; 7) Fehlerhafter Modus zurücksetzen; 8) Testanweisungen; 9) Kontroll-LED; 10) Normal; 11) Grün; 12) Notfall; 13) Tests; 14) Batterieladefehler; 15) Rot; 16) Fehler Batterieleistung; 17) Leuchtenfehler; 18) Monatlicher Funktionstest; 19) Automatische Prüfung alle 30 Tage; 20) Jährlicher Dauertest; 21) Automatische Prüfung alle 180 Tage; 22) Erklärung des Herstellers

**(F)** 1) Batterie ; 2) Test ; 3) Éclairage permanent ; 4) Éclairage non permanent ; 5) Automatique ; 6) Test manuel ; 7) Réinitialiser le mode défautueux ; 8) Instructions pour les tests ; 9) LED de contrôle ; 10) Normal ; 11) Vert ; 12) Urgence ; 13) Vérifications ; 14) Défaut de charge de la batterie ; 15) Rouge ; 16) Défaillance de charge de batterie ; 17) Défaillance du luminaire ; 18) Test fonctionnel mensuel ; 19) Test automatique tous les 30 jours ; 20) Test annuel de durée ; 21) Test automatique tous les 180 jours ; 22) Déclaration du constructeur

**(I)** 1) Batteria; 2) Test; 3) Permanente (SA); 4) Non-Permanente; 5) Automatico; 6) Test manuale; 7) Ripristino modalità difettosa; 8) Istruzioni per il test; 9) LED di controllo; 10) Normale; 11) Verde; 12) Emergenza; 13) Test; 14) Errore di ricarica della batteria; 15) Rosso; 16) Errore capacità batteria; 17) Errore impianto di illuminazione; 18) Test funzionale mensile; 19) Test automatico ogni 30 giorni; 20) Test durata annuale; 21) Test automatico ogni 180 giorni; 22) Dichiarazione del produttore

**(E)** 1) Batería; 2) Prueba; 3) Funcionamiento permanente; 4) Funcionamiento no permanente; 5) Automático; 6) Prueba manual; 7) Restablecer modo defectuoso; 8) Instrucciones de prueba; 9) LED de control; 10) Normal; 11) Verde; 12) Emergencia; 13) Prueba; 14) Fallo de carga de la batería; 15) Rojo; 16) Fallo de la capacidad de la batería; 17) Fallo de la luminaria; 18) Prueba funcional semanal; 19) Prueba automática una vez cada 30 días; 20) Prueba de duración anual; 21) Prueba automática una vez cada 180 días; 22) Declaración del fabricante

**(P)** 1) Bateria; 2) Teste; 3) Continuada; 4) Não Continuada; 5) Automático; 6) Teste manual; 7) Reposição do modo de falha; 8) Instruções de Teste; 9) LED de Controlo; 10) Normal; 11) Verde; 12) Emergência; 13) Teste; 14) Falha de carregamento da bateria; 15) Vermelho; 16) Falha na capacidade da bateria; 17) Falha na luminária; 18) Teste funcional semanal; 19) Teste automático uma vez a cada 30 dias; 20) Teste de duração anual; 21) Teste automático uma vez a cada 180 dias; 22) Declaração do fabricante

**(GR)** 1) Μπαταρία; 2) Δοκιμή; 3) Σε συντήρηση; 4) Εκτός συντήρησης; 5) Αυτόματα; 6) Χειροκίνητη δοκιμή; 7) Επαναφορά ελαττωματικής λειτουργίας; 8) Οδηγίες δοκιμής; 9) LED ελέγχου; 10) Κανονικό; 11) Πράσινο; 12) Επείγουσ; 13) Δοκιμή; 14) Σφάλμα φόρτισης μπαταρίας; 15) Κόκκινο; 16) Σφάλμα χωρητικότητας μπαταρίας; 17) Σφάλμα φωτιστικού; 18) Μηνιαία δοκιμαστική λειτουργία; 19) Αυτόματη δοκιμή μία φορά κάθε 30 ημέρες; 20) Διάρκεια ετήσιας δοκιμής; 21) Αυτόματη δοκιμή μία φορά κάθε 180 ημέρες; 22) Δήλωση κατασκευαστή

**(NL)** 1) Accu; 2) Test; 3) Onderhouden; 4) Niet-onderhouden; 5) Automatisch; 6) Handmatige test; 7) Reset foutieve modus; 8) Testinstructies; 9) LED-besturing; 10) Normaal; 11) Groen; 12) Noodgeval; 13) Testen; 14) Batterijlaadfout; 15) Rood; 16) Storing van de batterijcapaciteit; 17) Armatuurstoring; 18) Maandelijke functionele test; 19) Elke 30 weken een automatische test; 20) Jaarlijkse test; 21) Elke 180 weken een automatische test; 22) Verklaring fabrikant

**(S)** 1) Batteri; 2) Test; 3) Underhållen; 4) Ej underhållen; 5) Automatisk; 6) Manuell test; 7) Låge för återställning av fel; 8) Testinstruktioner; 9) Kontroll-LED; 10) Normal; 11) Grön; 12) Nödfall; 13) Test; 14) Batteriladdningsfel; 15) Röd; 16) Batterikapacitetsfel; 17) Armaturfel; 18) Funktionstest varje månad; 19) Automatiskt test var 30:e dag; 20) Årligt hållbarhetstest; 21) Automatiskt test var 180:e dag; 22) Tillverkarens försäkran

**(FIN)** 1) Akku; 2) Testi; 3) Huolto; 4) Ei huoltoa; 5) Automaattinen; 6) Manuaalinen testi; 7) Nollaa viallinen tila; 8) Testausohjeet; 9) Ohjaus-LED; 10) Normaali; 11) Vihreä; 12) Häätätilanne; 13) Testaus; 14) Akun latausvika; 15) Punainen; 16) Vika akun kapasiteetissa; 17) Vika valaisimessa; 18) Toiminnan testaus kuukausittain; 19) Automaattinen testi joka 30. päivä; 20) Vuosittainen kestotesti; 21) Automaattinen testi joka 180. päivä; 22) Valmistajan ilmoitus

**(N)** 1) Batteri; 2) Test; 3) Vedlikeholdt; 4) Ikke-vedlikeholdt; 5) Automatisk; 6) Manuell test; 7) Tilbakestill feilmodus; 8) Instruksjoner ang. testing; 9) Kontroll-LED; 10) Normal; 11) Grønn; 12) Nødsituasjon; 13) Testing; 14) Feil ved batterilading; 15) Rod; 16) Feil knyttet til batterikapasiteten; 17) Feil knyttet til armaturet; 18) Månedlig funksjonstest; 19) Automatisk testing én gang hver 30. dag; 20) Årlig holdbarhetstest; 21) Automatisk testing én gang hver 180. dag; 22) Produsentens erklæring

**(DK)** 1) Batteri; 2) Test; 3) Maintained; 4) Non-Maintained; 5) Automatisk; 6) Manuel test; 7) Nulstil fejtilstand; 8) Testinstruktioner; 9) Kontrol-LED; 10) Normal; 11) Grøn; 12) Nodstilfælde; 13) Test; 14) Batteriopladningsfejl; 15) Rod; 16) Batterikapacitetsfejl; 17) Lysarmaturfejl; 18) Månedlig funktionstest; 19) Automatisk test en gang for hver 30. dag; 20) Årlig virghedstest; 21) Automatisk test en gang for hver 180. dag; 22) Fabrikantens erklæring

**(CZ)** 1) Batterie; 2) Test; 3) Udržováno; 4) Neudržováno; 5) Automatický; 6) Ruční test; 7) Reset režimu defektů; 8) Testovací pokyny; 9) Řízení LED; 10) Normální; 11) Zelená; 12) Nouzová situace; 13) Testování; 14) Porucha nabíjení baterie; 15) Červená; 16) Porucha kapacity baterie; 17) Porucha osvětlovacího tělesa; 18) Měsíční funkční test; 19) Automatický test každých 30 dní; 20) Každoroční test; 21) Automatický test každých 180 dní; 22) Prohlášení výrobce

**(RU)** 1) Аккумулятор; 2) Тестирование; 3) Указатель выхода; 4) Непостоянный; 5) Автоматическое; 6) Ручной тест; 7) Сброс неисправного режима; 8) Инструкции по тестированию; 9) Панель светодиодов; 10) Нормальный; 11) Зеленый; 12) Авария; 13) Тестирование; 14) Неисправность зарядки батареи; 15) Красный; 16) Недостаточная емкость аккумулятора; 17) Неисправность светильника; 18) Ежемесячное тестирование функциональности; 19) Автоматическая проверка один раз в 30 дней; 20) Ежегодное тестирование продолжительности работы; 21) Автоматическая проверка один раз в 180 дней; 22) Декларация производителя

# EMERGENCY KIT COMPACT



**(H)** 1) Elem; 2) Teszt; 3) Folyamatos üzemű; 4) Nem folyamatos üzemű; 5) Automatikus; 6) Kézi teszt; 7) Hibás üzeműdől visszaillesztés; 8) Tesztelési utasítások; 9) Kontroll LED; 10) Normál; 11) Zöld; 12) Vészjelzés; 13) Tesztelés; 14) Akkumulátor töltési hiba; 15) Piros; 16) Akkumulátor kapacitás hiba; 17) Lámpatest hiba; 18) Havi funkcionális teszt; 19) Automatikus teszt 30 naponta egyszer; 20) Éves teszt; 21) Automatikus teszt 180 naponta egyszer; 22) Gyártói nyilatkozat

**(PL)** 1) Bateria; 2) Test; 3) Działające stale; 4) Działające w przypadku awarii; 5) Automatyczny; 6) Test ręczny; 7) Reset trybu awaryjnego; 8) Instrukcje przeprowadzania testu; 9) Kontrolna dioda LED; 10) Normalny; 11) Zielony; 12) Niebezpieczeństwo; 13) Przeprowadzanie testu; 14) Błąd ładowania akumulatora; 15) Czerwony; 16) Błąd pojemności akumulatora; 17) Błąd naprawy; 18) Comiesięczny test działania; 19) Automatyczny test raz na 30 dni; 20) Coroczny test czasu trwania; 21) Automatyczny test raz na 180 dni; 22) Deklaracja wytwórcy

**(SK)** 1) Batéria; 2) Test; 3) Udržívané; 4) Neudržívané; 5) Automatický; 6) Manuálny test; 7) Resetovať chybný režim; 8) Pokyny na testovanie; 9) Kontrolné LED svetlo; 10) Normálny; 11) Zelený; 12) Núdzová situácia; 13) Testovanie; 14) Porucha nabíjania batérie; 15) Červený; 16) Chyba kapacity batérie; 17) Chyba svetidla; 18) Mesečný test funkcie; 19) Automatický test raz každých 30 dní; 20) Ročný test trvania; 21) Automatický test raz každých 180 dní; 22) Vyhlásenie výrobcu

**(SL)** 1) Baterija; 2) Preizkus; 3) Vzdrževano; 4) Nevzdrževano; 5) Samodejno; 6) Ročni preskus; 7) Ponastavitev načina z napako; 8) Navodila za preskušanje; 9) Krmlina LED-lučka; 10) Običajno; 11) Zelena; 12) V sili; 13) Preskušanje; 14) Napaka pri polnjenju baterije; 15) Rdeča; 16) Napaka zmogljivosti baterije; 17) Napaka svetilke; 18) Mesečni preskus delovanja; 19) Samodejni test vsakih 30 dni; 20) Letni preskusi vzdržljivosti; 21) Samodejni test vsakih 180 dni; 22) Izjava proizvajalca

**(TR)** 1) Pil; 2) Test; 3) Sürekli; 4) Sürekli Olmayan; 5) Otomatik; 6) Manuel test; 7) Arızalı modun sıfırlanması; 8) Test etme Talimatları; 9) LED Kontrolü; 10) Normal; 11) Yeşil; 12) Acil; 13) Test etme; 14) Akü şarj arızası; 15) Kırmızı; 16) Batarya kapasitesi arızası; 17) Armatür arızası; 18) Aylık işlev testi; 19) Her 30 günde bir kere otomatik test; 20) Yıllık süre testi; 21) Her 180 günde bir kere otomatik test; 22) Üretici Beyanı

**(HR)** 1) Baterija; 2) Test; 3) Održavano; 4) Neodržavano; 5) Automatsko; 6) Ručno testiranje; 7) Ponovno postavljanje neispravnog načina rada; 8) Upute za testiranje; 9) Kontrolna LED žaruljica; 10) Normalno; 11) Zeleno; 12) Slučaj nužde; 13) Testiranje; 14) Kvar punjenja baterije; 15) Crveno; 16) Kvar vezan uz kapacitet baterije; 17) Kvar svjetiljke; 18) Mjesečni test funkcionalnosti; 19) Automatsko testiranje jednom u 30 dana; 20) Godišnji test trajanja; 21) Automatsko testiranje jednom u 180 dana; 22) Izjava proizvođača

**(RO)** 1) Baterie; 2) Test; 3) Necesită întreținere; 4) Nu necesită întreținere; 5) Automă; 6) Test manual; 7) Resetăți modul defect; 8) Instrucțiuni de testare; 9) LED de control; 10) Normal; 11) Verde; 12) Urgență; 13) Testare; 14) Defecțiune de încărcare a bateriei; 15) Roșu; 16) Defect capacitate baterie; 17) Defect corp de iluminat; 18) Test funcțional lunar; 19) Testare automată o dată la 30 zile; 20) Test de durată anual; 21) Testare automată o dată la 180 zile; 22) Declarația producătorului

**(BG)** 1) Батерия; 2) Тест; 3) Поддържано; 4) Неподдържано; 5) Автоматично; 6) Ръчен тест; 7) Нулиране на неизправен режим; 8) Инструкции за изпитване; 9) Контролен светодиод; 10) Нормален; 11) Зелен; 12) Аварийен; 13) Изпитване; 14) Неизправност при зареждане на батерията; 15) Червен; 16) Грешка в капацитета на батерията; 17) Грешка в осветителя; 18) Ежемесечно функционално изпитване; 19) Автоматичен тест на всеки 30 дни; 20) Ежегодно изпитване на продължителността; 21) Автоматичен тест на всеки 180 дни; 22) Декларация от производителя

**(EST)** 1) Akku; 2) Test; 3) Välijumismärk; 4) Mitte töbedeldud; 5) Automaatne; 6) Manuaalne test; 7) Lähtesta vigane režiim; 8) Testimisjuhised; 9) Kontroll-LED; 10) Normaalne; 11) Roheline; 12) Hädaolukord; 13) Testimine; 14) Aku laadimise viga; 15) Punane; 16) Aku ühenduse viga; 17) Valgusti viga; 18) Igaakuine toimivustest; 19) Automaatne test iga 30 päeva järel; 20) Iga-aastane kestvustest; 21) Automaatne test iga 180 päeva järel; 22) Tootja kinnitus

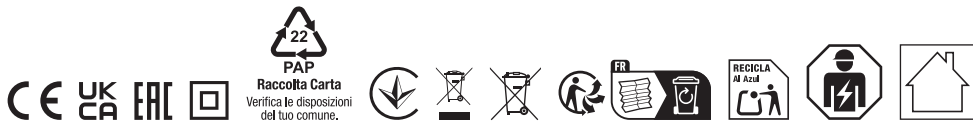
**(LT)** 1) Akumuliatorius; 2) Bandymas; 3) Palaikoma; 4) Nepalaikoma; 5) Automatinis; 6) Rankinis testavimas; 7) Atstatyti trikties režimą; 8) Bandymo instrukcijos; 9) Valdymo LED; 10) Normalus; 11) Žalias; 12) Skubus atvejis; 13) Bandymas; 14) Akumuliatoriaus įkrovimo triktis; 15) Raudona; 16) Baterijos talpos klaida; 17) Šviestuvo gedimas; 18) Mėnesio funkcinis bandymas; 19) Atlikite automatinį bandymą kas 30 dienų; 20) Metų trukmės bandymas; 21) Atlikite automatinį bandymą kas 180 dienų; 22) Gamintojo deklaracija

**(LV)** 1) Baterija; 2) Pārbaude; 3) Uzturēts; 4) Nav uzturēts; 5) Automātiski; 6) Manuāls tests; 7) Atiestatiet kļūdainu režīmu; 8) Pārbaudes instrukcijas; 9) Kontroles LED; 10) Normāls; 11) Zaļš; 12) Ārkārtas; 13) Pārbaude; 14) Akumulatora uzlādes kļūme; 15) Sarkans; 16) Akumulatora ietilpības kļūda; 17) Gaismekļa kļūda; 18) Ikmēneša funkcionālā pārbaude; 19) Automātiskā pārbaude vienreiz 30 dienu laikā; 20) Ikgadējā ilguma pārbaude; 21) Automātiskā pārbaude vienreiz 180 dienu laikā; 22) Ražotāja deklarācija

**(SRB)** 1) Baterija; 2) Test; 3) Trajni spoj; 4) Pripravni spoj; 5) Automatsko; 6) Ručni test; 7) Resetovanje režima greške; 8) Upute za testiranje; 9) Kontrolno LED svetlo; 10) Normalno; 11) Zeleno; 12) Hitan slučaj; 13) Testiranje; 14) Greška u punjenju akumulatora; 15) Crveno; 16) Kvar vezan za kapacitet baterije; 17) Kvar svetiljke; 18) Mesečni test funkcija; 19) Automatski test jednom u 30 dana; 20) Godišnji test trajanja; 21) Automatski test jednom u 180 dana; 22) Deklaracija proizvođača

**(UA)** 1) Акумулятор; 2) Тестування; 3) Постійний; 4) Непостійний; 5) Автоматичне; 6) Тестування вручну; 7) Скидання несправного режиму; 8) Інструкції з тестування; 9) Панель світлодіодів; 10) Нормальний; 11) Зелений; 12) Аварія; 13) Тестування; 14) Несправність заряджання акумулятора; 15) Червоний; 16) Недостатня ємність акумулятора; 17) Несправність світильника; 18) Щомісячне тестування функціональності; 19) Автоматична перевірка один раз на 30 днів; 20) Щорічне тестування тривалості роботи; 21) Автоматична перевірка один раз на 180 днів; 22) Декларація виробника

**(KZ)** 1) Батарея; 2) Сынақ; 3) Жәндөлген; 4) Жәндөлмеген; 5) Автоматты; 6) Қолмен сынау; 7) Ақаулы режимді қалпына келтіру; 8) Тексеру нұсқаулары; 9) Басқару ЖШД; 10) Қалыпты; 11) Жасыл; 12) Төтенше жағдай; 13) Тексеру; 14) Батареяны қуаттау ақауы; 15) Қызыл; 16) Батарея сыйымдылығының ақаулығы; 17) Шамдал ақаулығы; 18) Айлық функция тексерісі; 19) 30 күн сайын бір рет автоматты түрде сынау; 20) Жыл сайынғы ұзақтық тексерісі; 21) 180 күн сайын бір рет автоматты түрде сынау; 22) Өндірушінің мағлұмдамасы



FR

Cet appareil et ses accessoires se recyclent

À DÉPOSER EN MAGASIN



À DÉPOSER EN DÉCHÈTERIE



OU

Points de collecte sur [www.quefairedemesdechets.fr](http://www.quefairedemesdechets.fr)



LEDVANCE SASU  
CQM, 5 rue d'Altorf  
67120 Molsheim France  
[www.ledvance.com](http://www.ledvance.com)

C10449059  
G11263995

15.04.26

© LEDVANCE Ltd, Sterling House,  
810 Mandarin Court, Warrington,  
Cheshire, WA1 1GG, United Kingdom