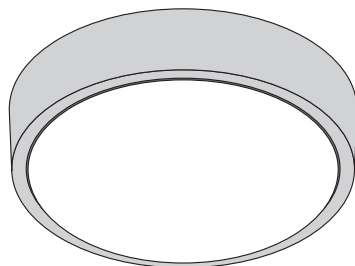
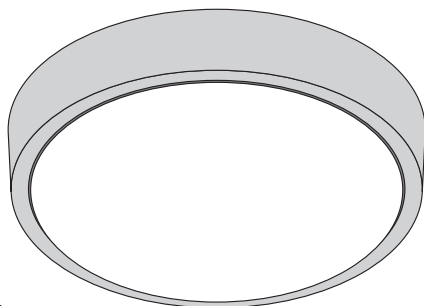


BULKHEAD RD EMERGENCY BULKHEAD RD EMERGENCY SENSOR

LEDVANCE



	EAN	Ø x h [mm x mm]	f [Hz]	U [V]	P [W]	Phi_v [lm]	Eff. [lm/W]	EM@ 230V_DC	
								P_EM [W]	Phi_v_ EM [lm]
BLKH RD EL 250 P 12W ML 83040 BK	4099854286285	262x73	50/60	220-240	12	1230	102	2.3	380
BLKH RD EL 250 P 12W ML 83040 WT	4099854286346	262x73	50/60	220-240	12	1230	102	2.3	380
BLKH RD EL 300 P 19.5W ML 83040 BK	4099854286384	312x73	50/60	220-240	19.5	2230	115	2.3	380
BLKH RD EL 300 P 19.5W ML 83040 WT	4099854286407	312x73	50/60	220-240	19.5	2230	115	2.3	380
BLKH RD EL SN 250 P 12.5W ML 83040 BK	4099854286421	262x73	50/60	220-240	12.5	1220	97	2.3	380
BLKH RD EL SN 250 P 12.5W ML 83040 WT	4099854286506	262x73	50/60	220-240	12.5	1220	97	2.3	380
BLKH RD EL SN 300 P 20.5W ML 83040 BK	4099854286520	312x73	50/60	220-240	20.5	2300	113	2.3	380
BLKH RD EL SN 300 P 20.5W ML 83040 WT	4099854286544	312x73	50/60	220-240	20.5	2300	113	2.3	380

	EAN	CCT [K]	IP	IK	∇ [°]	Ra	T _{amb} [°C]	PF	m [kg]
BLKH RD EL 250 P 12W ML 83040 BK	4099854286285	3000 / 4000	65	10	120	>80	0...+35	> 0.8	0.9
BLKH RD EL 250 P 12W ML 83040 WT	4099854286346	3000 / 4000	65	10	120	>80	0...+35	> 0.8	0.9
BLKH RD EL 300 P 19.5W ML 83040 BK	4099854286384	3000 / 4000	65	10	120	>80	0...+35	> 0.9	1.2
BLKH RD EL 300 P 19.5W ML 83040 WT	4099854286407	3000 / 4000	65	10	120	>80	0...+35	> 0.9	1.2
BLKH RD EL SN 250 P 12.5W ML 83040 BK	4099854286421	3000 / 4000	65	10	120	>80	0...+35	> 0.8	1.0
BLKH RD EL SN 250 P 12.5W ML 83040 WT	4099854286506	3000 / 4000	65	10	120	>80	0...+35	> 0.8	1.0
BLKH RD EL SN 300 P 20.5W ML 83040 BK	4099854286520	3000 / 4000	65	10	120	>80	0...+35	> 0.9	1.2
BLKH RD EL SN 300 P 20.5W ML 83040 WT	4099854286544	3000 / 4000	65	10	120	>80	0...+35	> 0.9	1.2

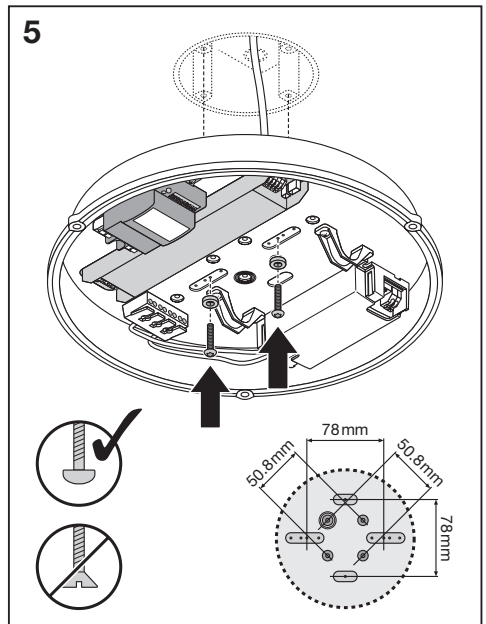
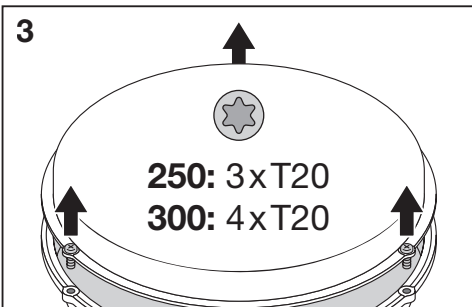
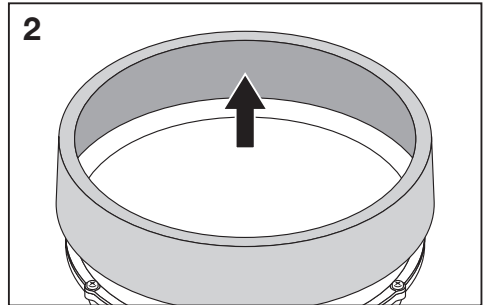
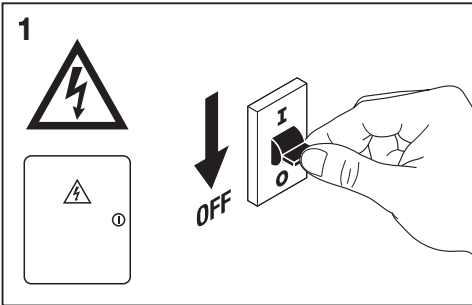
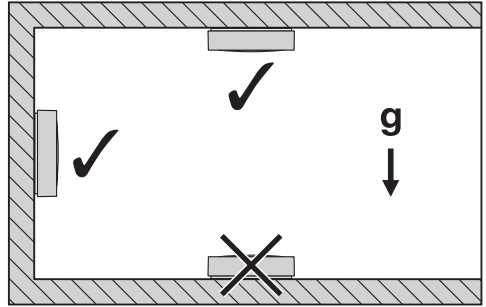
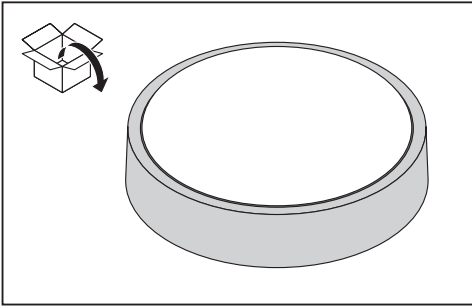
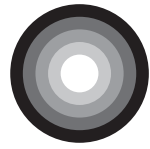
BLKH RD EL 250								
W _{AC}	12		11		9,5		8,5	
T (Kelvin)	4000	3000	4000	3000	4000	3000	4000	3000
Im	1230	1160	1080	1030	860	830	710	680
Im/W	102	96	98	94	90	88	84	81

BLKH RD EL 300								
W _{AC}	19,5		17		15		12,5	
T (Kelvin)	4000	3000	4000	3000	4000	3000	4000	3000
Im	2230	2130	1950	1860	1660	1580	1360	1300
Im/W	115	109	114	109	110	106	108	103

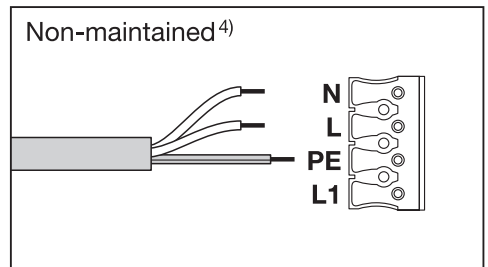
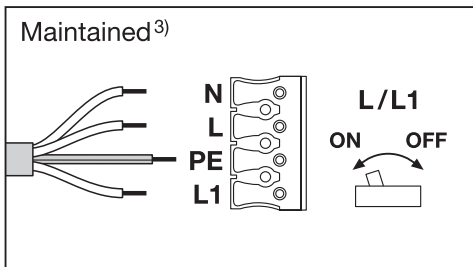
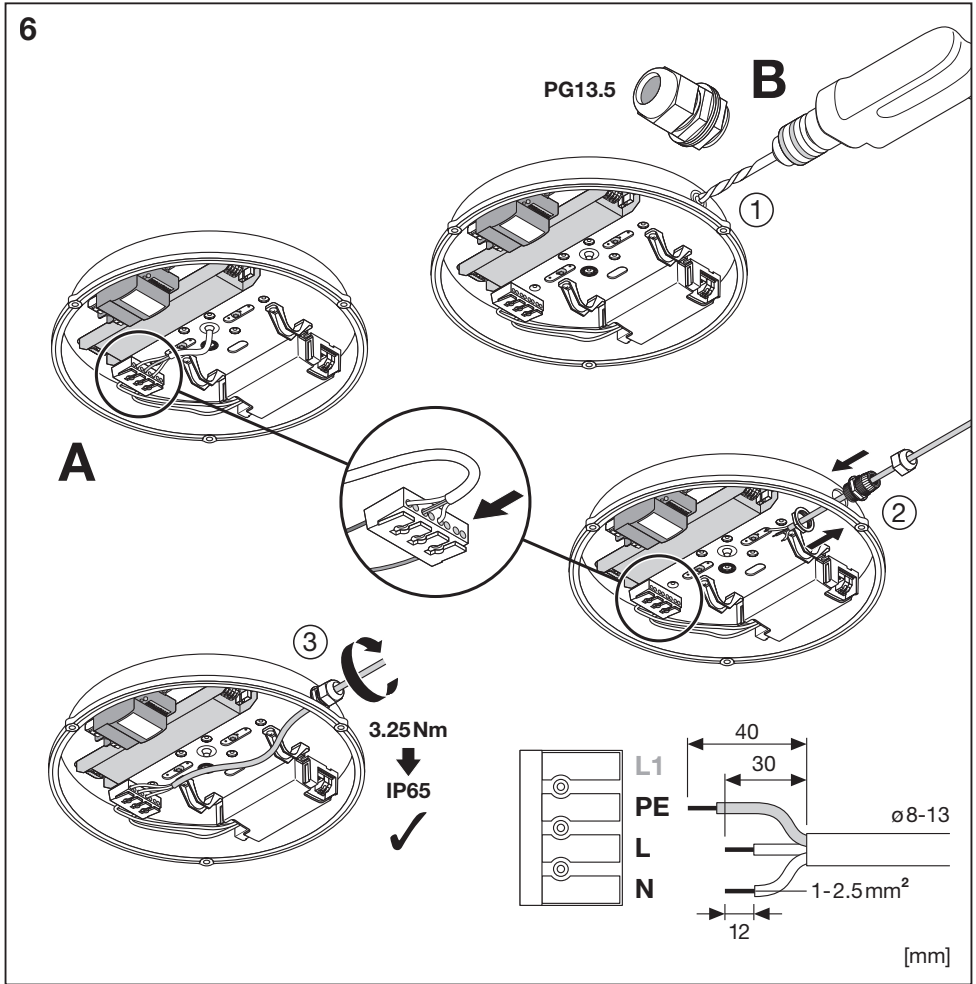
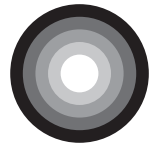
BLKH RD EL SN 250								
W _{AC}	12,5		11,5		10		9	
T (Kelvin)	4000	3000	4000	3000	4000	3000	4000	3000
Im	1220	1140	1060	1000	850	800	710	660
Im/W	97	92	92	87	86	81	80	74

BLKH RD EL SN 300								
W _{AC}	20,5		18		15,5		13,5	
T (Kelvin)	4000	3000	4000	3000	4000	3000	4000	3000
Im	2300	2190	2000	1900	1700	1620	1400	1320
Im/W	113	107	111	106	109	104	104	98

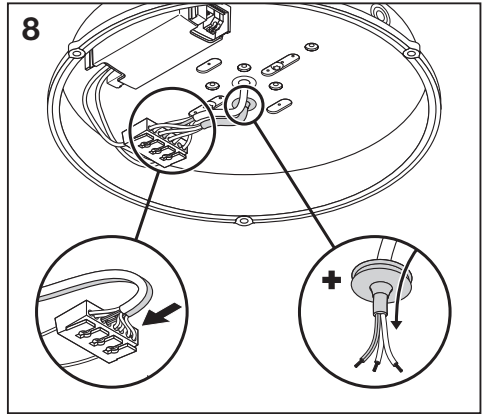
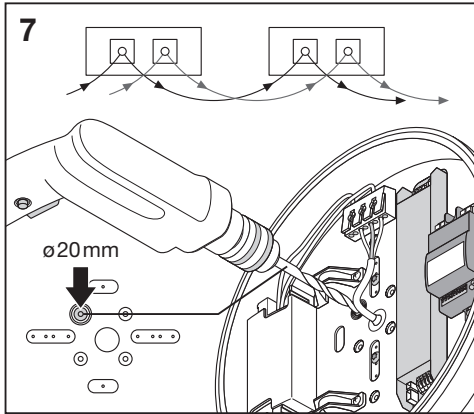
BULKHEAD RD EMERGENCY BULKHEAD RD EMERGENCY SENSOR



BULKHEAD RD EMERGENCY BULKHEAD RD EMERGENCY SENSOR



BULKHEAD RD EMERGENCY BULKHEAD RD EMERGENCY SENSOR



9

Detection Area

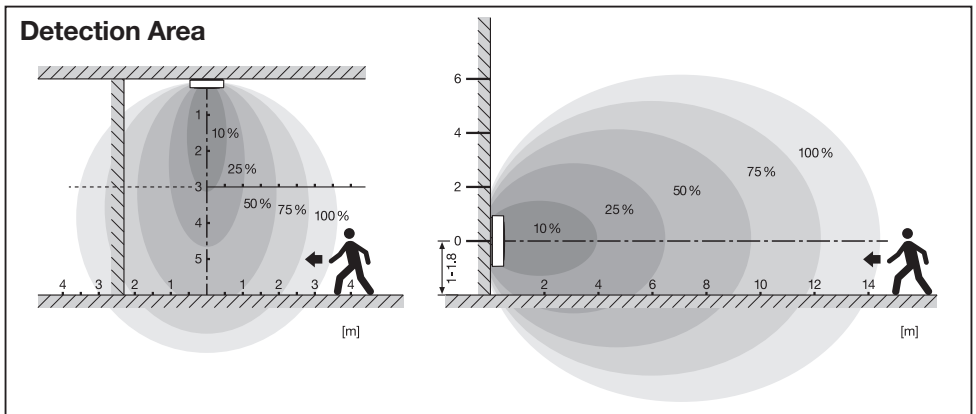
1	2	3	
ON	ON	ON	100%
-	ON	ON	75%
ON	-	ON	50%
-	-	ON	25%
-	-	-	10%

Hold Time

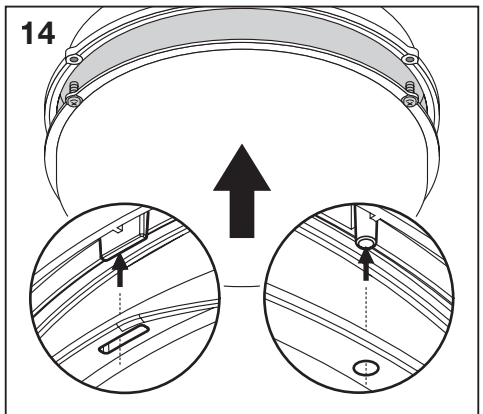
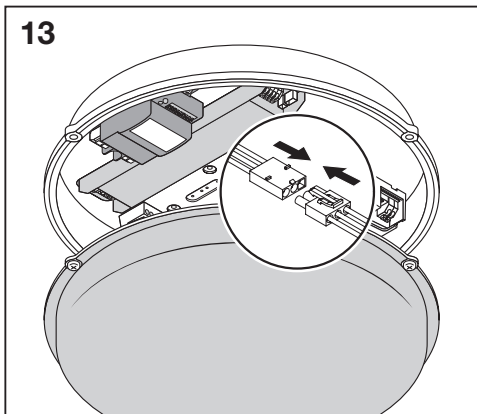
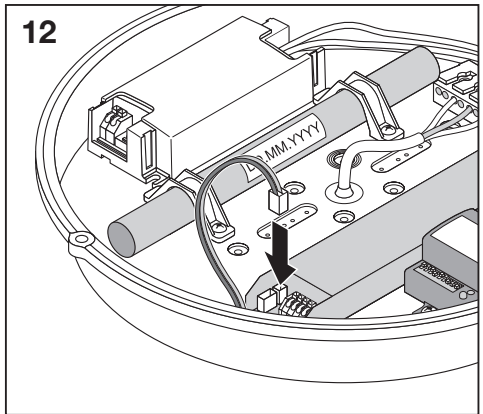
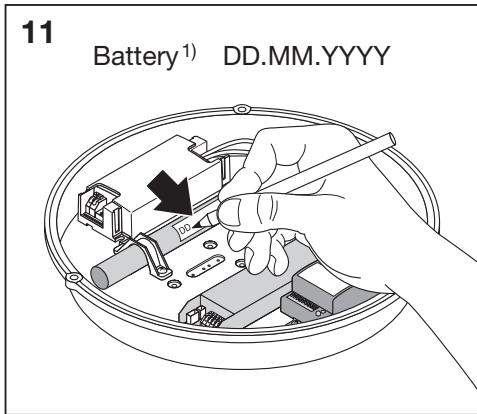
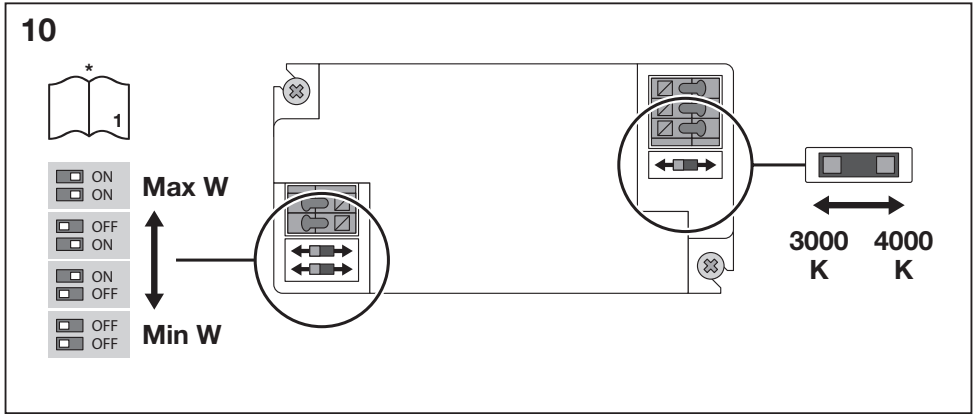
4	5	6	
ON	ON	ON	5s
-	ON	ON	30s
ON	-	ON	90s
-	-	ON	3min
ON	ON	-	20min
-	-	-	30min

Daylight Sensor

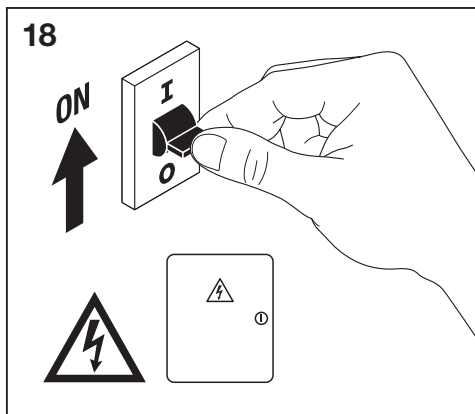
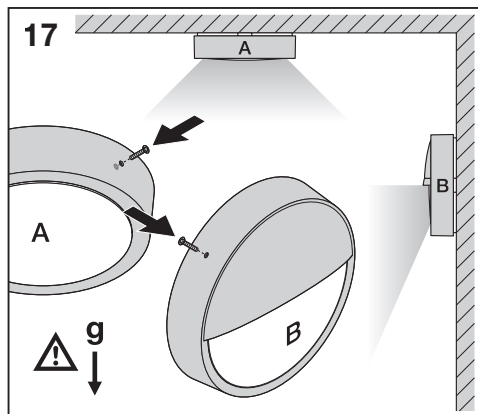
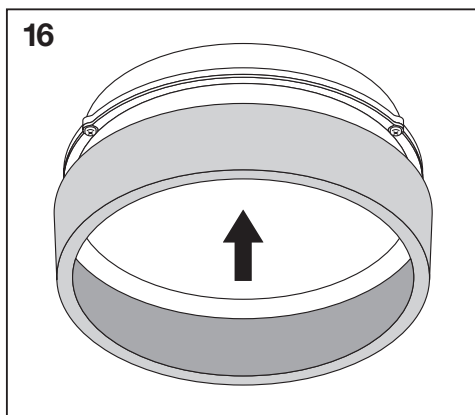
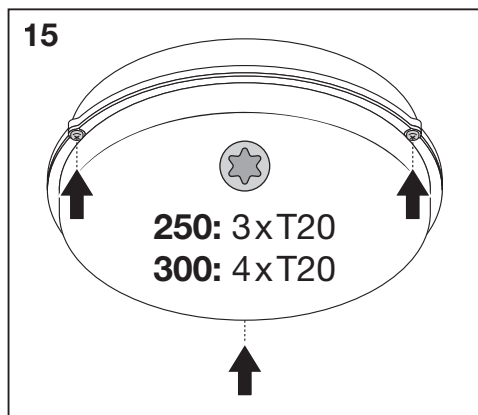
7	8	9	
-	-	-	Disable
ON	-	-	50 LUX
-	ON	-	25 LUX
ON	ON	-	10 LUX
ON	ON	ON	2 LUX



BULKHEAD RD EMERGENCY BULKHEAD RD EMERGENCY SENSOR



BULKHEAD RD EMERGENCY BULKHEAD RD EMERGENCY SENSOR

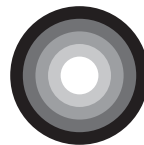


EVERLOOP COMPONENTS

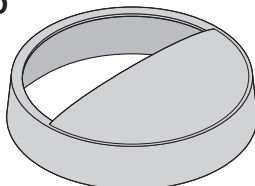


	EAN	Ø x h [mm]	Ⓐ
LISOEV 250R 8W 830 840 BLKH	4099854311918	250x38	0.3kg
LISOEV 300R 15W 830 840 BLKH	4099854311970	300x38	0.4kg

BULKHEAD RD EMERGENCY BULKHEAD RD EMERGENCY SENSOR

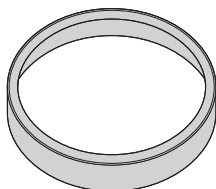


BULKHEAD EYELID


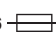
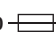
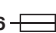


	EAN	Ø x h [mm]	👤
BLKH RD EYELID 250 BK	4099854286759	262x74	0.2 kg
BLKH RD EYELID 250 WT	4099854286773	262x74	0.2 kg
BLKH RD EYELID 300 BK	4099854286797	312x74	0.2 kg
BLKH RD EYELID 300 WT	4099854286810	312x74	0.2 kg

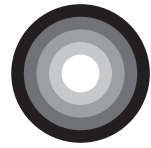
BULKHEAD RING



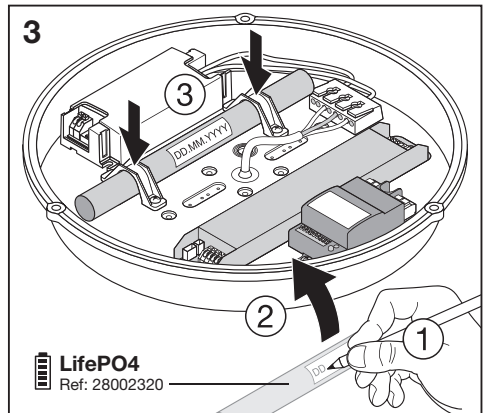
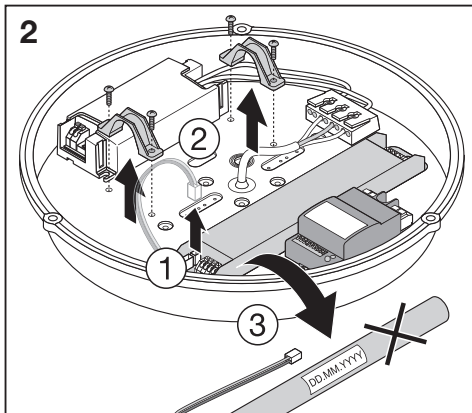
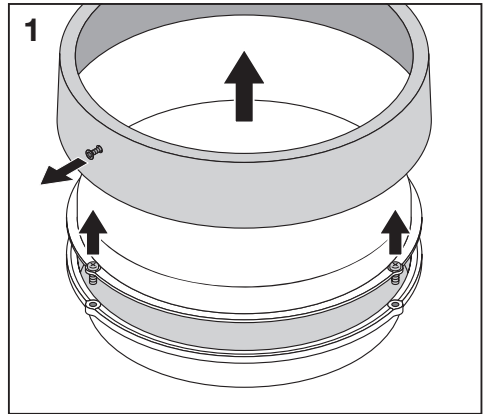
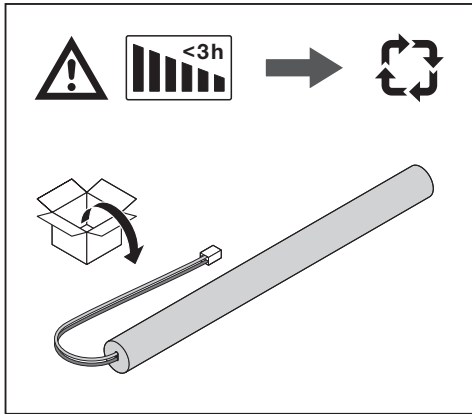
	EAN	Ø x h [mm]	👤
BLKH RD RING 250 BK	4099854880797	262x54	0.1 kg
BLKH RD RING 250 WT	4099854880735	262x54	0.1 kg
BLKH RD RING 300 BK	4099854880759	312x54	0.2 kg
BLKH RD RING 300 WT	4099854880773	312x54	0.2 kg

	B10 	B16 	C10 	C16 
BLKH RD EL 250 P 12W ML 83040 BK	133	213	133	213
BLKH RD EL 250 P 12W ML 83040 WT				
BLKH RD EL 300 P 19.5W ML 83040 BK	63	79	63	101
BLKH RD EL 300 P 19.5W ML 83040 WT				
BLKH RD EL SN 250 P 12.5W ML 83040 BK	125	200	125	200
BLKH RD EL SN 250 P 12.5W ML 83040 WT				
BLKH RD EL SN 300 P 20.5W ML 83040 BK	63	79	63	101
BLKH RD EL SN 300 P 20.5W ML 83040 WT				

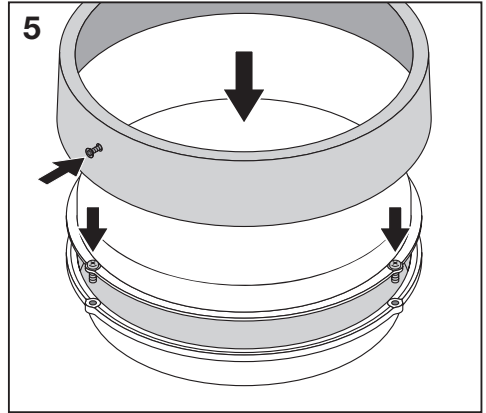
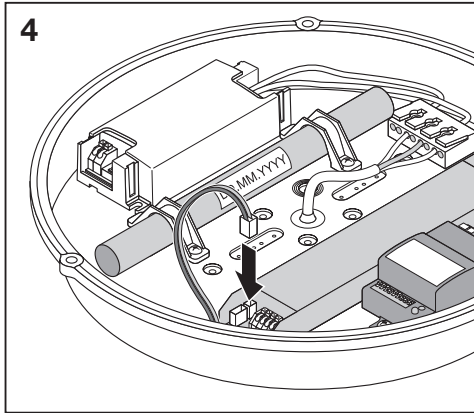
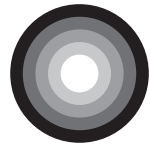
BULKHEAD RD EMERGENCY BULKHEAD RD EMERGENCY SENSOR



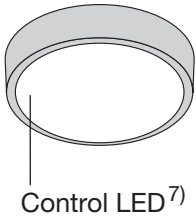
	EAN	BATTERY ¹⁾ (h)	TEST ²⁾	Im	MAINTAINED ³⁾ / NON-MAINTAINED ⁴⁾ ⊗
BLKH RD EL 250 P 12W ML 83040 BK	4099854286285	LiFePO4 - 3h	automatic ⁵⁾	380	Maintained/Non-maintained ⊗
BLKH RD EL 250 P 12W ML 83040 WT	4099854286346	LiFePO4 - 3h	automatic ⁵⁾	380	Maintained/Non-maintained ⊗
BLKH RD EL 300 P 19.5W ML 83040 BK	4099854286384	LiFePO4 - 3h	automatic ⁵⁾	380	Maintained/Non-maintained ⊗
BLKH RD EL 300 P 19.5W ML 83040 WT	4099854286407	LiFePO4 - 3h	automatic ⁵⁾	380	Maintained/Non-maintained ⊗
BLKH RD EL SN 250 P 12.5W ML 83040 BK	4099854286421	LiFePO4 - 3h	automatic ⁵⁾	380	Non-maintained ⊗
BLKH RD EL SN 250 P 12.5W ML 83040 WT	4099854286506	LiFePO4 - 3h	automatic ⁵⁾	380	Non-maintained ⊗
BLKH RD EL SN 300 P 20.5W ML 83040 BK	4099854286520	LiFePO4 - 3h	automatic ⁵⁾	380	Non-maintained ⊗
BLKH RD EL SN 300 P 20.5W ML 83040 WT	4099854286544	LiFePO4 - 3h	automatic ⁵⁾	380	Non-maintained ⊗



BULKHEAD RD EMERGENCY BULKHEAD RD EMERGENCY SENSOR



Testing Instructions ⁶⁾



Luminaire Status ⁸⁾	Control LED ⁷⁾
Normal ⁹⁾	Green ¹⁰⁾
Emergency ¹¹⁾	OFF
Testing ¹²⁾	Green ¹⁰⁾ : (🕒 1s, 1s, 1s ...) (0.1s, 0.1s, 0.1s ...)
Load failure ¹³⁾	Red ¹⁴⁾
Battery failure ¹⁵⁾	Red ¹⁴⁾ : (🕒 1s, 1s, 1s ...)
Charging failure ¹⁶⁾	Red ¹⁴⁾ : (0.1s, 0.1s, 0.1s ...)

Test ²⁾		
	Initialization ¹⁷⁾ ≥ 48h Normal	Automatic ⁵⁾
	Daily check of Control LED ¹⁸⁾	Green ¹⁰⁾
	Monthly/Weekly functional test ¹⁹⁾ (EN 50172) 30s	Automatic test once every 7 days ²⁰⁾
	Yearly duration test ²¹⁾ (EN 50172) [3h]	Automatic test once every 52 weeks ²²⁾

BULKHEAD RD EMERGENCY BULKHEAD RD EMERGENCY SENSOR



(GB) 1) Battery; 2) Test; 3) Maintained; 4) Non-maintained; 5) Automatic; 6) Testing Instructions; 7) Control LED; 8) Luminaire Status; 9) Normal; 10) Green; 11) Emergency; 12) Testing; 13) Load failure; 14) Red; 15) Battery failure; 16) Charging failure; 17) Initialization; 18) Daily check of Control LED; 19) Monthly/Weekly functional test; 20) Automatic test once every 7 days; 21) Yearly duration test; 22) Automatic test once every 52 weeks

(D) 1) Batterie; 2) Test; 3) Dauerschaltung; 4) Bereitschaftschaltung; 5) Automatisch; 6) Testanweisungen; 7) Kontroll-LED; 8) Leuchtenstatus; 9) Normal; 10) Grün; 11) Notfall; 12) Tests; 13) Lastfehler; 14) Fehler Batterieanschluss; 15) Batteriefehler; 16) Ladefehler; 17) Rot; 18) Fehler Batterieleistung; 19) Leuchtenfehler; 20) Initialisierung; 21) Tägliche Prüfung der Kontroll-LED; 22) Monatlicher/Wöchentlicher Funktionstest; 23) Automatische Prüfung alle 7 Tage; 24) Jährlicher Dauertest; 25) Automatische Prüfung alle 52 Wochen

(F) 1) Batterie; 2) Test; 3) Éclairage permanent; 4) Éclairage non permanent; 5) Automatique; 6) Instructions pour les tests; 7) LED de contrôle; 8) État du luminaire; 9) Normal; 10) Vert; 11) Urgence; 12) Vérifications; 13) Défaillance de connexion de batterie; 14) Échec de la charge; 15) Rouge; 16) Défaillance de la batterie; 17) Défaut de charge; 18) Défaillance de charge de batterie; 19) Défaillance du luminaire; 20) Initialisation; 21) Vérification journalière de la LED de contrôle; 22) Test fonctionnel mensuel/hebdomadaire; 23) Test automatique tous les 7 jours; 24) Test annuel de durée; 25) Test automatique toutes les 52 semaines

(I) 1) Batteria; 2) Test; 3) Permanente (SA); 4) Non-Permanente; 5) Automatico; 6) Istruzioni per il test; 7) LED di controllo; 8) Stato dell'impianto di illuminazione; 9) Normale; 10) Verde; 11) Emergenza; 12) Test; 13) Errore di caricamento; 14) Errore connessione batteria; 15) Batteria scarica; 16) Errore di ricarica; 17) Rosso; 18) Errore capacità batteria; 19) Errore impianto di illuminazione; 20) Inizializzazione; 21) Verifica quotidiana del LED di controllo; 22) Test funzionale mensile/settimanale; 23) Test automatico ogni 7 giorni; 24) Test durata annuale; 25) Test automatico ogni 52 settimane

(E) 1) Batería; 2) Prueba; 3) Funcionamiento permanente; 4) Funcionamiento no permanente; 5) Automático; 6) Instrucciones de prueba; 7) LED de control; 8) Estado de la luminaria; 9) Normal; 10) Verde; 11) Emergencia; 12) Prueba; 13) Error de carga de datos; 14) Fallo de conexión de la batería; 15) Error de batería; 16) Error de carga; 17) Rojo; 18) Fallo de la capacidad de la batería; 19) Fallo de la luminaria; 20) Inicialización; 21) Verificación diaria del LED de control; 22) Prueba funcional semanal/mensual; 23) Prueba automática una vez cada 7 días; 24) Prueba de duración anual; 25) Prueba automática una vez cada 52 semanas

(P) 1) Bateria; 2) Teste; 3) Continuada; 4) Não Continuada; 5) Automático; 6) Instruções de Teste; 7) LED de Controlo; 8) Estado da Luminária; 9) Normal; 10) Verde; 11) Emergência; 12) Teste; 13) Falha de carga; 14) Falha na conexão da bateria; 15) Vermelho; 16) Falha de bateria; 17) Falha de carregamento; 18) Falha na capacidade da bateria; 19) Falha na luminária; 20) Inicialização; 21) Verificação diária do LED de controlo; 22) Teste funcional semanal/mensal; 23) Teste automático uma vez a cada 7 dias; 24) Teste de duração anual; 25) Teste automático uma vez a cada 52 semanas

(GR) 1) Μπαταρία; 2) Δοκιμή; 3) Σε συντήρηση; 4) Εκτός συντήρησης; 5) Αυτόματα; 6) Οδηγίες δοκιμής; 7) LED ελέγχου; 8) Κατάσταση φωτιστικού; 9) Κανονικό; 10) Πράσινο; 11) Επείγουσα; 12) Δοκιμή; 13) Αποτυχία φόρτωσης; 14) Σφάλμα σύνδεσης μπαταρίας; 15) Βλάβη μπαταρίας; 16) Αποτυχία φόρτισης; 17) Κόκκινο; 18) Σφάλμα χωρητικότητας μπαταρίας; 19) Σφάλμα φωτιστικού; 20) Προετοιμασία; 21) Ημερήσιος έλεγχος LED ελέγχου; 22) Μηνιαία/Εβδομαδιαία δοκιμαστική λειτουργία; 23) Αυτόματη δοκιμή μία φορά κάθε 7 ημέρες; 24) Διάρκεια ετήσιας δοκιμής; 25) Αυτόματη δοκιμή μία φορά κάθε 52 εβδομάδες

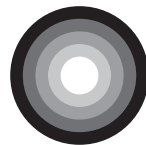
(NL) 1) Accu; 2) Test; 3) Onderhouden; 4) Niet-onderhouden; 5) Automatisch; 6) Testinstructies; 7) LED-besturing; 8) Armatuurstatus; 9) Normaal; 10) Groen; 11) Noodgeval; 12) Testen; 13) Laadfout; 14) Storing van de batterijaansluiting; 15) Batterijdefect; 16) Oplaadfout; 17) Rood; 18) Storing van de batterijcapaciteit; 19) Armatuurstoring; 20) Initialisatie; 21) Dagelijks controleren via controle-LED; 22) Maandelijks/wekelijkse functionele test; 23) Elke 7 weken een automatische test; 24) Jaarlijkse test; 25) Elke 52 weken een automatische test

(S) 1) Batteri; 2) Test; 3) Underhållen; 4) Ej underhållen; 5) Automatisk; 6) Testinstruktioner; 7) Kontroll-LED; 8) Armaturstatus; 9) Normal; 10) Grön; 11) Nödfall; 12) Test; 13) Lastning misslyckades; 14) Batterianslutningsfel; 15) Batterifel; 16) Laddning misslyckades; 17) Röd; 18) Batterikapacitetsfel; 19) Armaturfel; 20) Initialisering; 21) Daglig kontroll av Kontroll-LED; 22) Funktionstest varje vecka/månad; 23) Automatiskt test var 7:e dag; 24) Årligt hållbarhetstest; 25) Automatiskt test var 52:a vecka

(FIN) 1) Akku; 2) Testi; 3) Huolto; 4) Ei huolto; 5) Automaattinen; 6) Testausohjeet; 7) Ohjau-LED; 8) Valaisimen tila; 9) Normaali; 10) Vihreä; 11) Häättilanne; 12) Testaus; 13) Kuormitusvirhe; 14) Vika akkuliitännässä; 15) Akkuvika; 16) Latausvirhe; 17) Punainen; 18) Vika akun kapasiteetissa; 19) Vika valaisimesta; 20) Alustus; 21) Ohjauksledin päivitystainen tarkastus; 22) Toiminnan testaus kuukausittain/viikoittain; 23) Automaattinen testi joka 7. päivä; 24) Vuosittainen kestotesti; 25) Automaattinen testi joka 52. viikko

(N) 1) Batteri; 2) Test; 3) Vedlikeholdt; 4) Ikke-vedlikeholdt; 5) Automatisk; 6) Instruksjoner ang. testing; 7) Kontroll-LED; 8) Armaturets status; 9) Normal; 10) Grønn; 11) Nødsituasjon; 12) Testing; 13) Lastefeil; 14) Feil knyttet til batteritilkoblingen; 15) Batterisvikt; 16) Ladefeil; 17) Rød; 18) Feil knyttet til batterikapasiteten; 19) Feil knyttet til armaturet; 20) Initialisering; 21) Daglig sjekk av kontrolllysdioder; 22) Månedlig/ukentlig funksjonstest; 23) Automatisk testing én gang hver 7. dag; 24) Årlig holdbarhetstest; 25) Automatisk testing én gang hver 52. uke

BULKHEAD RD EMERGENCY BULKHEAD RD EMERGENCY SENSOR



(DK) 1) Batteri; 2) Test; 3) Maintained; 4) Non-Maintained; 5) Automatisk; 6) Testinstruktioner; 7) Kontrol-LED; 8) Ly-sarmaturstatus; 9) Normal; 10) Grøn; 11) Nødstilfælde; 12) Test; 13) Indlæringsfejl; 14) Batteriforbindelsesfejl; 15) Batterifejl; 16) Opladningsvigt; 17) Rod; 18) Batterikapacitetsfejl; 19) Lysarmaturfejl; 20) Initialisering; 21) Daglig kontrol af kontrol-LED; 22) Månedlig/ugentlig funktionstest; 23) Automatisk test en gang for hver 7. dag; 24) Årlig varighedstest; 25) Automatisk test en gang for hver 52 uger

(CZ) 1) Baterie; 2) Test; 3) Udržováno; 4) Neudržováno; 5) Automatický; 6) Testovací pokyny; 7) Řízení LED; 8) Status osvětlovacího tělesa; 9) Normální; 10) Zelená; 11) Nouzová situace; 12) Testování; 13) Chyba načtení; 14) Porucha připojení baterie; 15) Chyba baterie; 16) Chyba nabíjení; 17) Červená; 18) Porucha kapacity baterie; 19) Porucha osvětlovacího tělesa; 20) Inicializace; 21) Denní kontrola LED kontrolky řízení; 22) Měsíční/týdenní funkční test; 23) Automatický test každých 7 dní; 24) Každoroční test; 25) Automatický test každých 52 týdnů

(RUS) 1) Аккумулятор; 2) Тестирование; 3) Указатель выхода; 4) Непостоянный; 5) Автоматическое; 6) Инструкции по тестированию; 7) Панель светодиодов; 8) Состояние светильника; 9) Нормальный; 10) Зеленый; 11) Авария; 12) Тестирование; 13) Ошибка загрузки; 14) Ошибка при подключении аккумулятора; 15) Отказ батареи; 16) Ошибка зарядки; 17) Красный; 18) Недостаточная емкость аккумулятора; 19) Неисправность светильника; 20) Инициализация; 21) Ежедневная проверка панели светодиодов; 22) Ежемесячное/еженедельное тестирование функциональности; 23) Автоматическая проверка один раз в 7 дней; 24) Ежегодное тестирование продолжительности работы; 25) Автоматическая проверка один раз в 52 недель

(H) 1) Elem; 2) Teszt; 3) Folyamatos üzemű; 4) Nem folyamatos üzemű; 5) Automatikus; 6) Tesztelési utasítások; 7) Kontroll LED; 8) Lámpatest státusza; 9) Normál; 10) Zöld; 11) Vészjelző; 12) Tesztelés; 13) Betöltési hiba; 14) Akkumulátor csatlakozási hiba; 15) Akkumulátorhiba; 16) Töltési hiba; 17) Piros; 18) Akkumulátor kapacitás hiba; 19) Lámpatest hiba; 20) Inicializálás; 21) Visszajelző LED napi ellenőrzése; 22) Havi/Heti funkcionális teszt; 23) Automatikus teszt 7 naponta egyszer; 24) Éves teszt; 25) Automatikus teszt 52 hetente egyszer

(PL) 1) Bateria; 2) Test; 3) Działające stale; 4) Działające w przypadku awarii; 5) Automatyczny; 6) Instrukcje przeprowadzania testu; 7) Kontrolna dioda LED; 8) Status oprawy; 9) Normalny; 10) Zielony; 11) Niebezpieczeństwo; 12) Przeprowadzenie testu; 13) Awaria obciążenia; 14) Błąd podłączenia akumulatora; 15) Awaria akumulatora; 16) Awaria ładowania; 17) Czerwony; 18) Błąd pojemności akumulatora; 19) Błąd oprawy; 20) Inicjalizacja; 21) Codzienne sprawdzanie diody kontrolnej; 22) Comiesięczny/cotygodniowy test działania; 23) Automatyczny test raz na 7 dni; 24) Coroczny test czasu trwania; 25) Automatyczny test raz na 52 tygodni

(SK) 1) Batéria; 2) Test; 3) Udržované; 4) Neudržované; 5) Automatický; 6) Pokyny na testovanie; 7) Kontrolné LED svetlo; 8) Stav svetidla; 9) Normálny; 10) Zelený; 11) Núdzová situácia; 12) Testovanie; 13) Porucha načítania; 14) Chyba pripojenia batérie; 15) Porucha batérie; 16) Porucha nabíjania; 17) Červený; 18) Chyba kapacity batérie; 19) Chyba svetidla; 20) Inicializácia; 21) Denná kontrola stavu kontrolných LED; 22) Mesačný/týždenný test funkcie; 23) Automatický test raz každých 7 dní; 24) Ročný test trvania; 25) Automatický test raz každých 52 týždňov

(SLD) 1) Baterija; 2) Preizkus; 3) Vzdrževano; 4) Nevzdrževano; 5) Samodejno; 6) Navodila za preskušanje; 7) Krmlilna LED-lučka; 8) Stanje svetilke; 9) Običajno; 10) Zelena; 11) V sil; 12) Preskušanje; 13) Napaka pri obremenitvi; 14) Napaka pri povezavi baterije; 15) Napaka na bateriji; 16) Napaka pri polnjenju; 17) Rdeča; 18) Napaka zmogljivosti baterije; 19) Napaka svetilke; 20) Inicializacija; 21) Dnevno preverjanje LED-diode za krmljenje; 22) Mesečni/tedenski preskus delovanja; 23) Samodejni test vsakih 7 dni; 24) Letni preskusi vzdržljivosti; 25) Samodejni test vsakih 52 tednov

(TR) 1) Pil; 2) Test; 3) Sürekli; 4) Sürekli Olmayan; 5) Otomatik; 6) Test etme Talimatları; 7) LED Kontrolü; 8) Armatür Durumu; 9) Normal; 10) Yeşil; 11) Acil; 12) Test etme; 13) Yük hatası; 14) Batarya bağlantı arızası; 15) Pil arızası; 16) Şarj arızası; 17) Kırmızı; 18) Batarya kapasitesi arızası; 19) Armatür arızası; 20) Başlatma; 21) Kontrol LED'in günlük kontrol edilmesi; 22) Aylık/Haftalık işlev testi; 23) Her 7 günde bir kere otomatik test; 24) Yıllık süre testi; 25) Her 52 haftada bir kere otomatik test

(HR) 1) Baterija; 2) Test; 3) Održavano; 4) Neodržavano; 5) Automatsko; 6) Upute za testiranje; 7) Kontrolna LED žaruljica; 8) Stanje svjetiljke; 9) Normalno; 10) Zeleno; 11) Slučaj nužde; 12) Testiranje; 13) Kvar snage; 14) Kvar priključka baterije; 15) Kvar baterije; 16) Kvar punjenja; 17) Crveno; 18) Kvar vezan uz kapacitet baterije; 19) Kvar svjetiljke; 20) Pokretanje; 21) Dnevna provjera kontrolnog LED svjetla; 22) Mjesečni/tjedni test funkcionalnosti; 23) Automatsko testiranje jednom u 7 dana; 24) Godišnji test trajanja; 25) Automatsko testiranje jednom u 52 tjedana

(RO) 1) Baterie; 2) Test; 3) Necesită întreținere; 4) Nu necesită întreținere; 5) Automat; 6) Instrucțiuni de testare; 7) LED de control; 8) Stare corp de iluminat; 9) Normal; 10) Verde; 11) Urgență; 12) Testare; 13) Defecțiune la încărcare; 14) Defect conectare baterie; 15) Defecțiune a bateriei; 16) Eroare de încărcare; 17) Roșu; 18) Defect capacitate baterie; 19) Defect corp de iluminat; 20) Inițializare; 21) Verificarea zilnică a LED-ului de control; 22) Test funcțional lunar/săptămânal; 23) Testare automată o dată la 7 zile; 24) Test de durată anual; 25) Testare automată o dată la 52 săptămâni

(ES) 1) Батерия; 2) Тест; 3) Поддържано; 4) Неподдържано; 5) Автоматично; 6) Инструкции за изпитване; 7) Контролен светодиод; 8) Статус на осветителя; 9) Нормален; 10) Зелен; 11) Аварии; 12) Изпитване; 13) Неуспешно зареждане; 14) Грешка в свързването на батерията; 15) Неизправност на батерията; 16) Неуспешно зареждане; 17) Червен; 18) Грешка в капацитета на батерията; 19) Грешка в осветителя; 20) Инициализация; 21) Ежедневна проверка на контролния светодиод; 22) Ежемесечно/ежеседмично функционално изпитване; 23) Автоматичен тест на всеки 7 дни; 24) Ежегодно изпитване на продължителността; 25) Автоматичен тест на всеки 52 седмици

(EST) 1) Aku; 2) Test; 3) Väljumismärk; 4) Mitte töödeldud; 5) Automaatne; 6) Testimisjuhised; 7) Kontroll-LED; 8) Valgusti staatus; 9) Normaalne; 10) Roheline; 11) Hädaolukord; 12) Testimine; 13) Koormuse rike; 14) Aku ühendamise viga; 15) Aku rike; 16) Laadimise rike; 17) Punane; 18) Aku ühenduse viga; 19) Valgusti viga; 20) Initsialiseerimine; 21) Kontroll-LED igapäevane kontroll; 22) Igakuine/Iganädalane toimivustest; 23) Automaatne test iga 7 päeva järel; 24) Iga-aastane kestvustest; 25) Automaatne test iga 52 nädala järel

(LT) 1) Akumulatorius; 2) Bandymas; 3) Palaikoma; 4) Nepalaikoma; 5) Automatinis; 6) Bandy mo instrukcijos; 7) Valdymo LED; 8) Šviestuvo būseną; 9) Normalus; 10) Žalias; 11) Skubus atvejis; 12) Bandymas; 13) Įkelimo triktis; 14) Baterijos jungties gedimas; 15) Akumulatoriaus gedimas; 16) Įkrovimo triktis; 17) Raudona; 18) Baterijos talpos klaida; 19) Šviestuvo gedimas; 20) Inicijavimas; 21) Kontrolinių šviesos diodų patikra; 22) Mėnesio / savaitės funkcinis bandymas; 23) Atlikite automatinį bandymą kas 7 dienas; 24) Metų trukmės bandymas; 25) Atlikite automatinį bandymą kas 52 savaites

(LV) 1) Baterija; 2) Pārbaude; 3) Uzturēts; 4) Nav uzturēts; 5) Automātiski; 6) Pārbaudes instrukcijas; 7) Kontroles LED; 8) Gaismekļa statuss; 9) Normāls; 10) Zaļš; 11) Ārkārtas; 12) Pārbaude; 13) Ielādes kļūda; 14) Akumulatora savienojuma kļūda; 15) Akumulatora kļūda; 16) Uzlādes kļūda; 17) Sārkans; 18) Akumulatora ietilpības kļūda; 19) Gaismekļa kļūda; 20) Sākšana; 21) Kontroles LED ikdienas pārbaude; 22) Ikmēneša/iknedēļas funkcionālā pārbaude; 23) Automātiska pārbaude vienreiz 7 dienu laikā; 24) Ikgadējā ilguma pārbaude; 25) Automātiska pārbaude vienreiz 52 nedēļu laikā

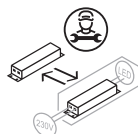
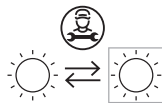
(SRB) 1) Baterija; 2) Test; 3) Trajni spoj; 4) Pripravni spoj; 5) Automatsko; 6) Upute za testiranje; 7) Kontrolno LED svetlo; 8) Status svetiljke; 9) Normalno; 10) Zeleno; 11) Hitan slučaj; 12) Testiranje; 13) Kvar potrošača; 14) Kvar priključka baterije; 15) Kvar akumulatora; 16) Greška pri punjenju; 17) Crveno; 18) Kvar vezan za kapacitet baterije; 19) Kvar svetiljke; 20) Inicijalizacija; 21) Dnevna provera kontrolnog LED svetla; 22) Mesečni/nedeljni test funkcija; 23) Automatski test jednom u 7 dana; 24) Godišnji test trajanja; 25) Automatski test jednom u 52 nedelja

(UA) 1) Акумулятор; 2) Тестування; 3) Постійний; 4) Непостійний; 5) Автоматичне; 6) Інструкції з тестування; 7) Панель світлодіодів; 8) Стан світильника; 9) Нормальний; 10) Зелений; 11) Аварія; 12) Тестування; 13) Помилка навантаження; 14) Помилка під час підключення акумулятора; 15) Відмова акумулятора; 16) Помилка заряджання; 17) Червоний; 18) Недостатня ємність акумулятора; 19) Несправність світильника; 20) Ініціалізація; 21) Щоденна перевірка панелі світлодіодів; 22) Щомісячне/щотижневе тестування функціональності; 23) Автоматична перевірка один раз на 7 днів; 24) Щорічне тестування тривалості роботи; 25) Автоматична перевірка один раз на 52 тижнів

(KZ) 1) Батарея; 2) Сынақ; 3) Жөнделген; 4) Жөнделмеген; 5) Автоматты; 6) Тексеру нұсқаулары; 7) Басқару ЖШД; 8) Шамдал күйі; 9) Қалыпты; 10) Жасыл; 11) Төтенше жағдай; 12) Тексеру; 13) Жүктеу ақаулығы; 14) Батарея байланысының ақаулығы; 15) Батарея ақаулығы; 16) Куаттандыру ақаулығы; 17) Қызыл; 18) Батарея сыйымдылығының ақаулығы; 19) Шамдал ақаулығы; 20) Инициализация; 21) Бақылау ЖШД шамдарын күнделікті тексеру; 22) Айлық/апталық функция тексерісі; 23) 7 күн сайын бір рет автоматты түрде сынау; 24) Жыл сайынғы ұзақтық тексерісі; 25) 52 апта сайын бір рет автоматты түрде сынау



www.ledvance.com/everloop



Points de collecte sur www.quefairedemesdechets.fr



LEDVANCE SASU
CQM, 5 rue d'Altorf
67120 Molsheim France
www.ledvance.com

C10449059
G11287019

15.04.26

© LEDVANCE Ltd, Sterling House,
810 Mandarin Court, Warrington,
Cheshire, WA1 1GG, United Kingdom