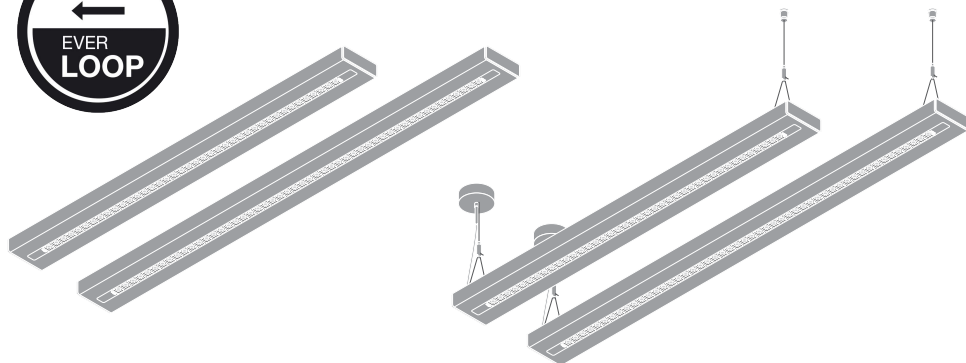


LINEAR INDIVILED® DIRECT DALI EM

LINEAR INDIVILED® DIRECT/INDIRECT DALI EM

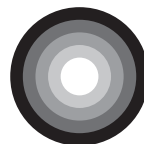
LEDVANCE




| | EAN | l x w x h [mm] | K | IP | IK | Δ (°C) |
|-----------------------------------|---------------|----------------|------|----|----|---------|
| LN INV D 1200 P 40W 930 DA EL WT | 4099854249389 | 1210x125x43 | 3000 | 20 | 06 | 0...+40 |
| LN INV D 1200 P 40W 930 DA EL BK | 4099854297557 | 1210x125x43 | 3000 | 20 | 06 | 0...+40 |
| LN INV D 1200 P 40W 940 DA EL WT | 4099854249402 | 1210x125x43 | 4000 | 20 | 06 | 0...+40 |
| LN INV D 1200 P 40W 940 DA EL BK | 4099854297618 | 1210x125x43 | 4000 | 20 | 06 | 0...+40 |
| LN INV DI 1200 P 54W 930 DA EL WT | 4099854249570 | 1210x125x43 | 3000 | 20 | 06 | 0...+40 |
| LN INV DI 1200 P 54W 930 DA EL BK | 4099854297779 | 1210x125x43 | 3000 | 20 | 06 | 0...+40 |
| LN INV DI 1200 P 54W 940 DA EL WT | 4099854249617 | 1210x125x43 | 4000 | 20 | 06 | 0...+40 |
| LN INV DI 1200 P 54W 940 DA EL BK | 4099854297793 | 1210x125x43 | 4000 | 20 | 06 | 0...+40 |
| LN INV D 1500 P 52W 930 DA EL WT | 4099854297670 | 1475x125x43 | 3000 | 20 | 06 | 0...+40 |
| LN INV D 1500 P 52W 930 DA EL BK | 4099854297656 | 1475x125x43 | 3000 | 20 | 06 | 0...+40 |
| LN INV D 1500 P 52W 940 DA EL WT | 4099854297731 | 1475x125x43 | 4000 | 20 | 06 | 0...+40 |
| LN INV D 1500 P 52W 940 DA EL BK | 4099854297717 | 1475x125x43 | 4000 | 20 | 06 | 0...+40 |
| LN INV DI 1500 P 69W 930 DA EL WT | 4099854297830 | 1475x125x43 | 3000 | 20 | 06 | 0...+40 |
| LN INV DI 1500 P 69W 930 DA EL BK | 4099854297816 | 1475x125x43 | 3000 | 20 | 06 | 0...+40 |
| LN INV DI 1500 P 69W 940 DA EL WT | 4099854297892 | 1475x125x43 | 4000 | 20 | 06 | 0...+40 |
| LN INV DI 1500 P 69W 940 DA EL BK | 4099854297878 | 1475x125x43 | 4000 | 20 | 06 | 0...+40 |

| | EAN | V _{AC} | Hz | ∠ | PF | R _a | ⊿ |
|-----------------------------------|---------------|-----------------|---------|----------|-------|----------------|-------|
| LN INV D 1200 P 40W 930 DA EL WT | 4099854249389 | 220-240V | 0/50/60 | 90° | > 0.9 | ≥90 | 3.5kg |
| LN INV D 1200 P 40W 930 DA EL BK | 4099854297557 | 220-240V | 0/50/60 | 90° | > 0.9 | ≥90 | 3.5kg |
| LN INV D 1200 P 40W 940 DA EL WT | 4099854249402 | 220-240V | 0/50/60 | 90° | > 0.9 | ≥90 | 3.5kg |
| LN INV D 1200 P 40W 940 DA EL BK | 4099854297618 | 220-240V | 0/50/60 | 90° | > 0.9 | ≥90 | 3.5kg |
| LN INV DI 1200 P 54W 930 DA EL WT | 4099854249570 | 220-240V | 0/50/60 | 90°+130° | > 0.9 | ≥90 | 3.8kg |
| LN INV DI 1200 P 54W 930 DA EL BK | 4099854297779 | 220-240V | 0/50/60 | 90°+130° | > 0.9 | ≥90 | 3.8kg |
| LN INV DI 1200 P 54W 940 DA EL WT | 4099854249617 | 220-240V | 0/50/60 | 90°+130° | > 0.9 | ≥90 | 3.8kg |
| LN INV DI 1200 P 54W 940 DA EL BK | 4099854297793 | 220-240V | 0/50/60 | 90°+130° | > 0.9 | ≥90 | 3.8kg |
| LN INV D 1500 P 52W 930 DA EL WT | 4099854297670 | 220-240V | 0/50/60 | 90° | > 0.9 | ≥90 | 4.3kg |
| LN INV D 1500 P 52W 930 DA EL BK | 4099854297656 | 220-240V | 0/50/60 | 90° | > 0.9 | ≥90 | 4.3kg |
| LN INV D 1500 P 52W 940 DA EL WT | 4099854297731 | 220-240V | 0/50/60 | 90° | > 0.9 | ≥90 | 4.3kg |
| LN INV D 1500 P 52W 940 DA EL BK | 4099854297717 | 220-240V | 0/50/60 | 90° | > 0.9 | ≥90 | 4.3kg |
| LN INV DI 1500 P 69W 930 DA EL WT | 4099854297830 | 220-240V | 0/50/60 | 90°+130° | > 0.9 | ≥90 | 4.4kg |
| LN INV DI 1500 P 69W 930 DA EL BK | 4099854297816 | 220-240V | 0/50/60 | 90°+130° | > 0.9 | ≥90 | 4.4kg |
| LN INV DI 1500 P 69W 940 DA EL WT | 4099854297892 | 220-240V | 0/50/60 | 90°+130° | > 0.9 | ≥90 | 4.4kg |
| LN INV DI 1500 P 69W 940 DA EL BK | 4099854297878 | 220-240V | 0/50/60 | 90°+130° | > 0.9 | ≥90 | 4.4kg |

LINEAR INDIVILED® DIRECT DALI EM
LINEAR INDIVILED® DIRECT/INDIRECT DALI EM



Drivers¹⁾ - Linear IndiviLED Direct Dali Emergency


| LINEAR IndiviLED® DIRECT DALI | Driver | mA | W | lm | lm/W | NFC  |
|-------------------------------------|---|------|----|------|------|---|
| LN INV D 1200 P 40W 930 DA EL WT | OSRAM OTi DALI 50/ 220-240/1A4 NFC L | 500 | 25 | 3100 | 124 | ✓ |
| | | 600 | 30 | 3700 | 123 | ✓ |
| | | 700 | 34 | 4250 | 125 | ✓ |
| | | 800 | 40 | 4800 | 120 | Preset |
| LN INV D 1200 P 40W 930 DA EL BK | OSRAM OTi DALI 50/ 220-240/1A4 NFC L | 500 | 25 | 3000 | 120 | ✓ |
| | | 600 | 30 | 3600 | 120 | ✓ |
| | | 700 | 34 | 4150 | 122 | ✓ |
| | | 800 | 40 | 4650 | 116 | Preset |
| LN INV D 1200 P 40W 940 DA EL WT | OSRAM OTi DALI 50/ 220-240/1A4 NFC L | 500 | 25 | 3250 | 130 | ✓ |
| | | 600 | 30 | 3850 | 128 | ✓ |
| | | 700 | 34 | 4450 | 131 | ✓ |
| | | 800 | 40 | 5050 | 126 | Preset |
| LN INV D 1200 P 40W 940 DA EL BK | OSRAM OTi DALI 50/ 220-240/1A4 NFC L | 500 | 25 | 3150 | 126 | ✓ |
| | | 600 | 30 | 3750 | 125 | ✓ |
| | | 700 | 34 | 4300 | 126 | ✓ |
| | | 800 | 40 | 4900 | 123 | Preset |
| LN INV D 1500 P 52W 930 DA EL WT | OSRAM OTi DALI 50/ 220-240/1A4 NFC L | 800 | 39 | 4850 | 124 | ✓ |
| | | 900 | 44 | 5400 | 123 | ✓ |
| | | 975 | 48 | 5600 | 117 | ✓ |
| | | 1050 | 52 | 6100 | 117 | Preset |
| LN INV D 1500 P 52W 930 DA EL BK | OSRAM OTi DALI 50/ 220-240/1A4 NFC L | 800 | 39 | 4700 | 121 | ✓ |
| | | 900 | 44 | 5250 | 119 | ✓ |
| | | 975 | 48 | 5450 | 114 | ✓ |
| | | 1050 | 52 | 5950 | 114 | Preset |
| LN INV D 1500 P 52W 940 DA EL WT | OSRAM OTi DALI 50/ 220-240/1A4 NFC L | 800 | 39 | 5250 | 135 | ✓ |
| | | 900 | 44 | 5850 | 133 | ✓ |
| | | 975 | 48 | 6000 | 125 | ✓ |
| | | 1050 | 52 | 6400 | 123 | Preset |
| LN INV D 1500 P 52W 940 DA EL BK | OSRAM OTi DALI 50/ 220-240/1A4 NFC L | 800 | 39 | 5100 | 131 | ✓ |
| | | 900 | 44 | 5700 | 130 | ✓ |
| | | 975 | 48 | 5850 | 122 | ✓ |
| | | 1050 | 52 | 6250 | 120 | Preset |

LINEAR INDIVILED® DIRECT DALI EM

LINEAR INDIVILED® DIRECT/INDIRECT DALI EM



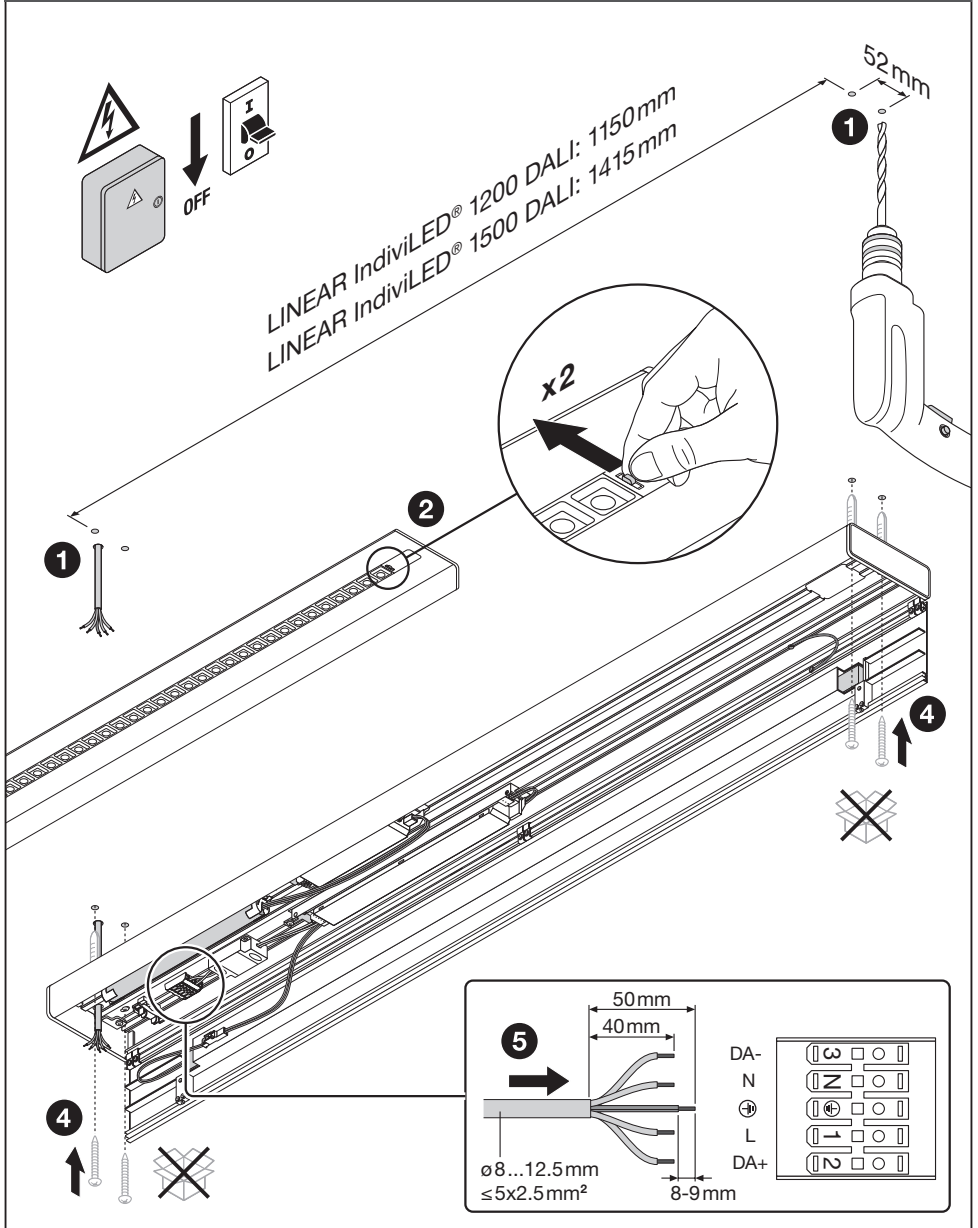
Drivers¹⁾ - Linear IndiviLED Direct / Indirect Dali Emergency

| LINEAR IndiviLED® DIR/IND DALI | Driver | Direct | | | Indirect | | | Combined | | | | NFC  | DALI Magic |
|--------------------------------------|--|--------|----|------|----------|----|------|----------|----|------|------|--|---------------|
| | | mA | W | lm | mA | W | lm | mA | W | lm | lm/W | | |
| LN INV DI 1200 P 54W 930 DA EL WT | OSRAM OTi DALI 50/ 220-240/ 1A4 NFC L | 500 | 22 | 2900 | 200 | 12 | 1450 | 700 | 34 | 4350 | 128 | ✓ | - |
| | | 600 | 28 | 3450 | 250 | 15 | 1750 | 850 | 43 | 5200 | 121 | ✓ | - |
| | | 700 | 32 | 3800 | 250 | 16 | 1950 | 950 | 48 | 5750 | 120 | ✓ | - |
| | | 800 | 36 | 4300 | 300 | 18 | 2200 | 1100 | 54 | 6500 | 120 | Preset | - |
| LN INV DI 1200 P 54W 930 DA EL BK | OSRAM OTi DALI 50/ 220-240/ 1A4 NFC L | 500 | 22 | 2800 | 200 | 12 | 1450 | 700 | 34 | 4250 | 125 | ✓ | - |
| | | 600 | 28 | 3350 | 250 | 15 | 1750 | 850 | 43 | 5100 | 119 | ✓ | - |
| | | 700 | 32 | 3700 | 250 | 16 | 1950 | 950 | 48 | 5650 | 118 | ✓ | - |
| | | 800 | 36 | 4200 | 300 | 18 | 2200 | 1100 | 54 | 6400 | 119 | Preset | - |
| LN INV DI 1200 P 54W 940 DA EL WT | OSRAM OTi DALI 50/ 220-240/ 1A4 NFC L | 500 | 22 | 3100 | 200 | 12 | 1550 | 700 | 34 | 4650 | 137 | ✓ | - |
| | | 600 | 28 | 3700 | 250 | 15 | 1900 | 850 | 43 | 5600 | 132 | ✓ | - |
| | | 700 | 32 | 4000 | 250 | 16 | 2050 | 950 | 48 | 6050 | 126 | ✓ | - |
| | | 800 | 36 | 4600 | 300 | 18 | 2350 | 1100 | 54 | 6950 | 129 | Preset | - |
| LN INV DI 1200 P 54W 940 DA EL BK | OSRAM OTi DALI 50/ 220-240/ 1A4 NFC L | 500 | 22 | 3000 | 200 | 12 | 1550 | 700 | 34 | 4550 | 134 | ✓ | - |
| | | 600 | 28 | 3600 | 250 | 15 | 1900 | 850 | 43 | 5500 | 129 | ✓ | - |
| | | 700 | 32 | 3900 | 250 | 16 | 2050 | 950 | 48 | 5950 | 124 | ✓ | - |
| | | 800 | 36 | 4450 | 300 | 18 | 2350 | 1100 | 54 | 6800 | 126 | Preset | - |
| LN INV DI 1500 P 69W 930 DA EL WT | OSRAM ETi DALI 75/ 220-240/ 1A4 LT2 | 800 | 36 | 4300 | 250 | 18 | 2350 | 1100 | 54 | 6650 | 123 | - | ✓ |
| | | 900 | 40 | 4750 | 300 | 20 | 2550 | 1200 | 60 | 7300 | 122 | - | ✓ |
| | | 975 | 42 | 4950 | 300 | 21 | 2700 | 1300 | 63 | 7650 | 121 | - | ✓ |
| | | 1050 | 46 | 5300 | 350 | 23 | 2850 | 1400 | 69 | 8150 | 118 | - | Preset |
| LN INV DI 1500 P 69W 930 DA EL BK | OSRAM ETi DALI 75/ 220-240/ 1A4 LT2 | 800 | 36 | 4200 | 250 | 18 | 2350 | 1100 | 54 | 6550 | 121 | - | ✓ |
| | | 900 | 40 | 4600 | 300 | 20 | 2550 | 1200 | 60 | 7150 | 119 | - | ✓ |
| | | 975 | 42 | 4800 | 300 | 21 | 2700 | 1300 | 63 | 7500 | 119 | - | ✓ |
| | | 1050 | 46 | 5150 | 350 | 23 | 2850 | 1400 | 69 | 8000 | 116 | - | Preset |
| LN INV DI 1500 P 69W 940 DA EL WT | OSRAM ETi DALI 75/ 220-240/ 1A4 LT2 | 800 | 36 | 4600 | 250 | 18 | 2450 | 1100 | 54 | 7050 | 131 | - | ✓ |
| | | 900 | 40 | 4950 | 300 | 20 | 2650 | 1200 | 60 | 7600 | 127 | - | ✓ |
| | | 975 | 42 | 5300 | 300 | 21 | 2850 | 1300 | 63 | 8150 | 129 | - | ✓ |
| | | 1050 | 46 | 5700 | 350 | 23 | 3000 | 1400 | 69 | 8700 | 126 | - | Preset |
| LN INV DI 1500 P 69W 940 DA EL BK | OSRAM ETi DALI 75/ 220-240/ 1A4 LT2 | 800 | 36 | 4500 | 250 | 18 | 2450 | 1100 | 54 | 6950 | 129 | - | ✓ |
| | | 900 | 40 | 4800 | 300 | 20 | 2650 | 1200 | 60 | 7450 | 124 | - | ✓ |
| | | 975 | 42 | 5150 | 300 | 21 | 2850 | 1300 | 63 | 8000 | 127 | - | ✓ |
| | | 1050 | 46 | 5550 | 350 | 23 | 3000 | 1400 | 69 | 8550 | 124 | - | Preset |

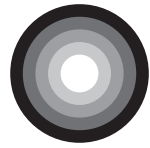
LINEAR INDIVILED® DIRECT DALI EM
LINEAR INDIVILED® DIRECT/INDIRECT DALI EM



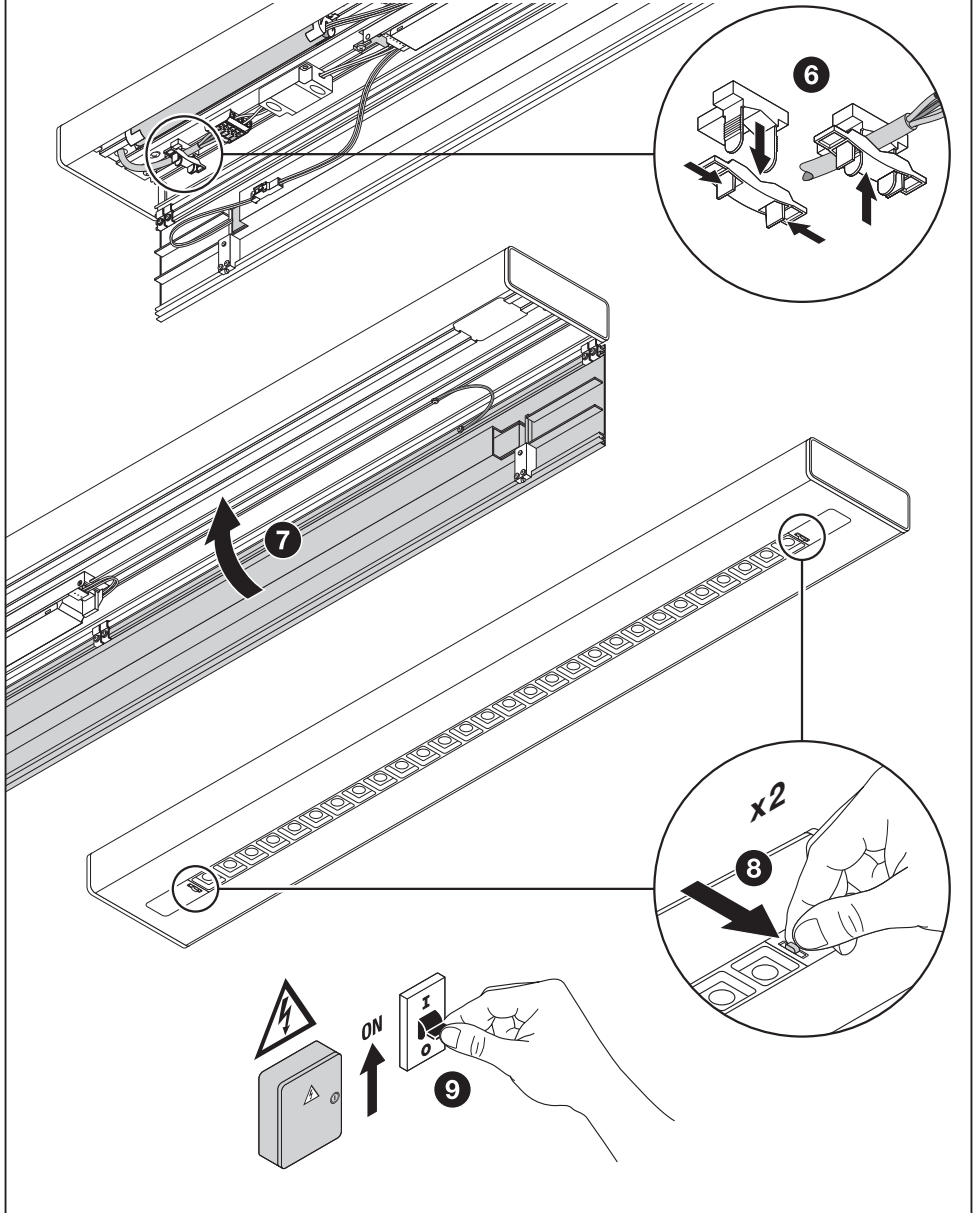
Linear IndiviLED Direct Dali Emergency



LINEAR INDIVILED® DIRECT DALI EM
LINEAR INDIVILED® DIRECT/INDIRECT DALI EM



Linear IndiviLED Direct Dali Emergency



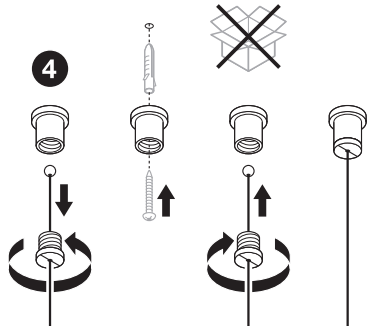
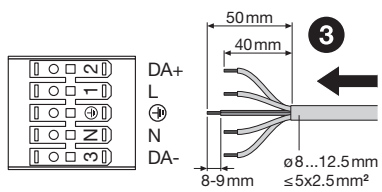
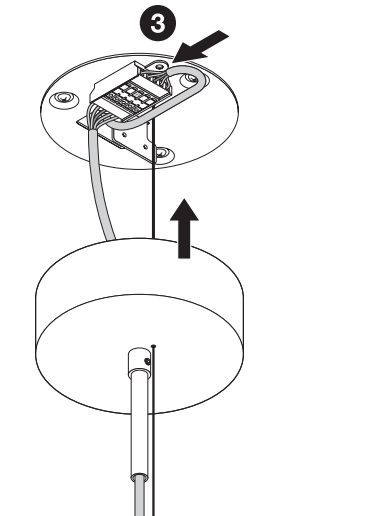
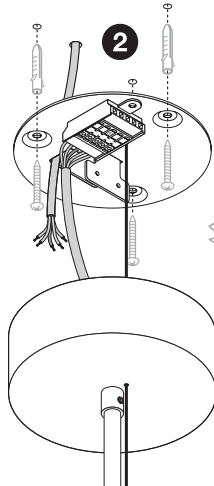
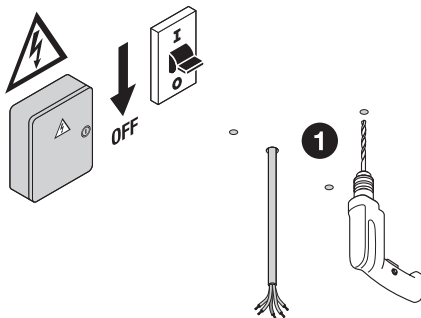
LINEAR INDIVILED® DIRECT DALI EM
LINEAR INDIVILED® DIRECT/INDIRECT DALI EM



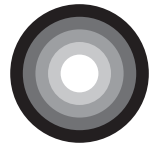
Linear IndiviLED Direct / Indirect Dali Emergency

| EAN | |
|-------------------------------------|---------------|
| LINEAR IndiviLED® SUSPENSION KIT WT | 4099854215537 |
| LINEAR IndiviLED® SUSPENSION KIT BK | 4099854297069 |

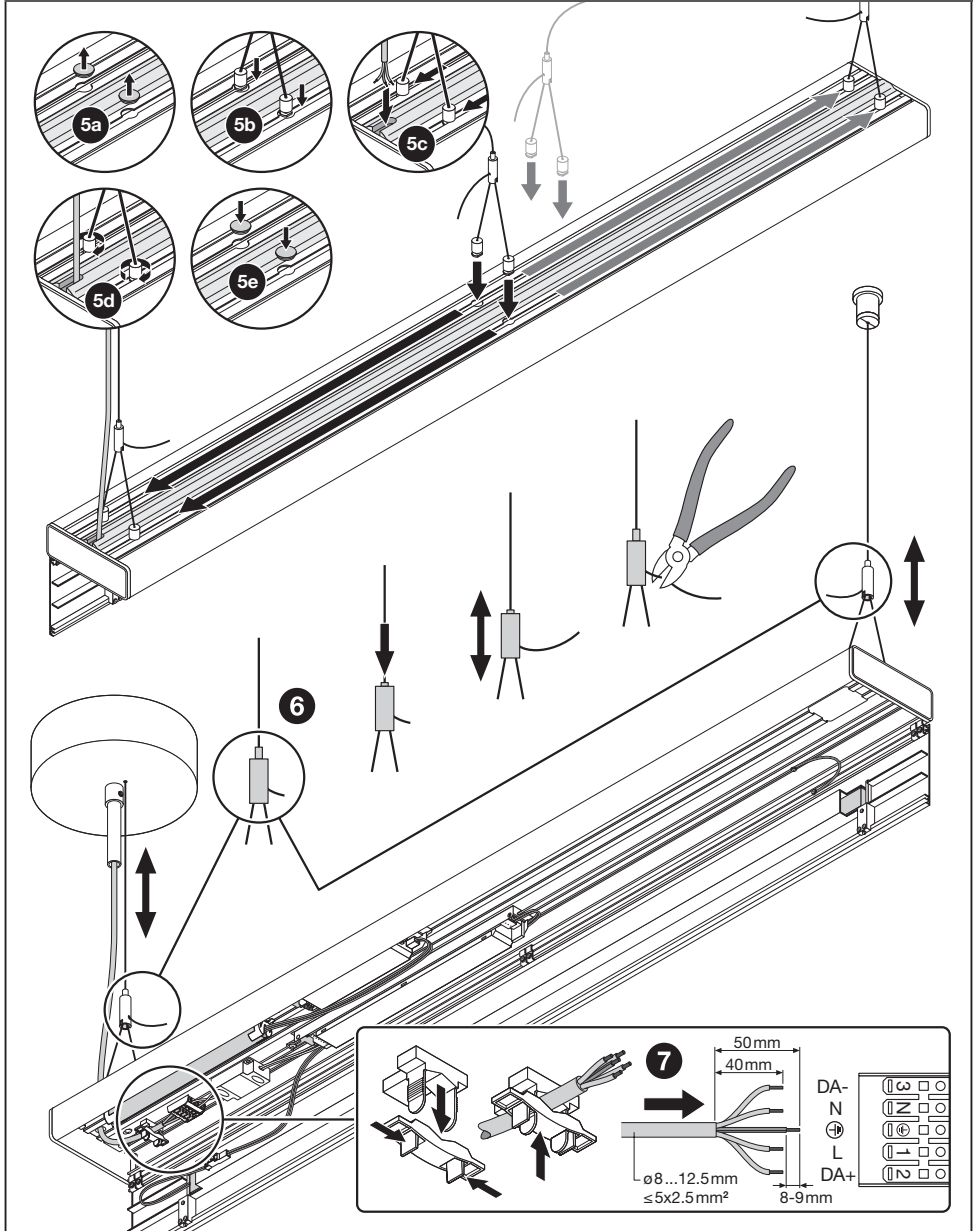
| EAN | |
|-----------------------------------|---------------|
| LINEAR IndiviLED® SUSPENSION Wire | 4099854323980 |



LINEAR INDIVILED® DIRECT DALI EM
LINEAR INDIVILED® DIRECT/INDIRECT DALI EM



Linear IndiviLED Direct / Indirect Dali Emergency



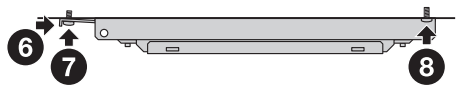
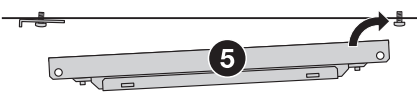
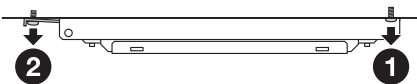
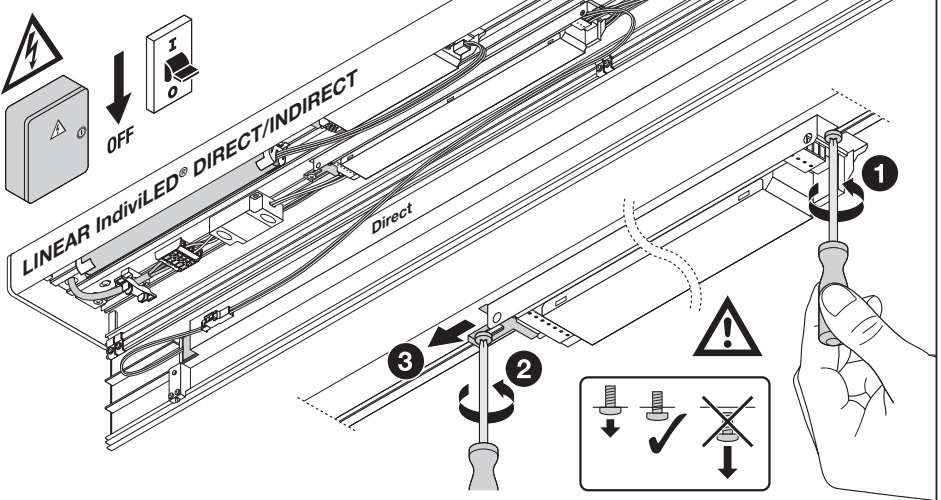
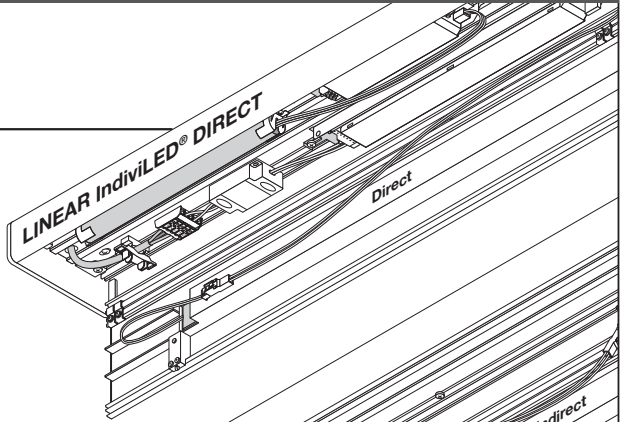
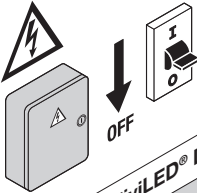
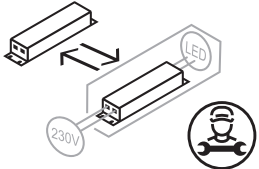
LINEAR INDIVILED® DIRECT DALI EM
LINEAR INDIVILED® DIRECT/INDIRECT DALI EM



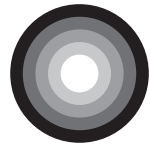
EVERLOOP Drivers¹⁾



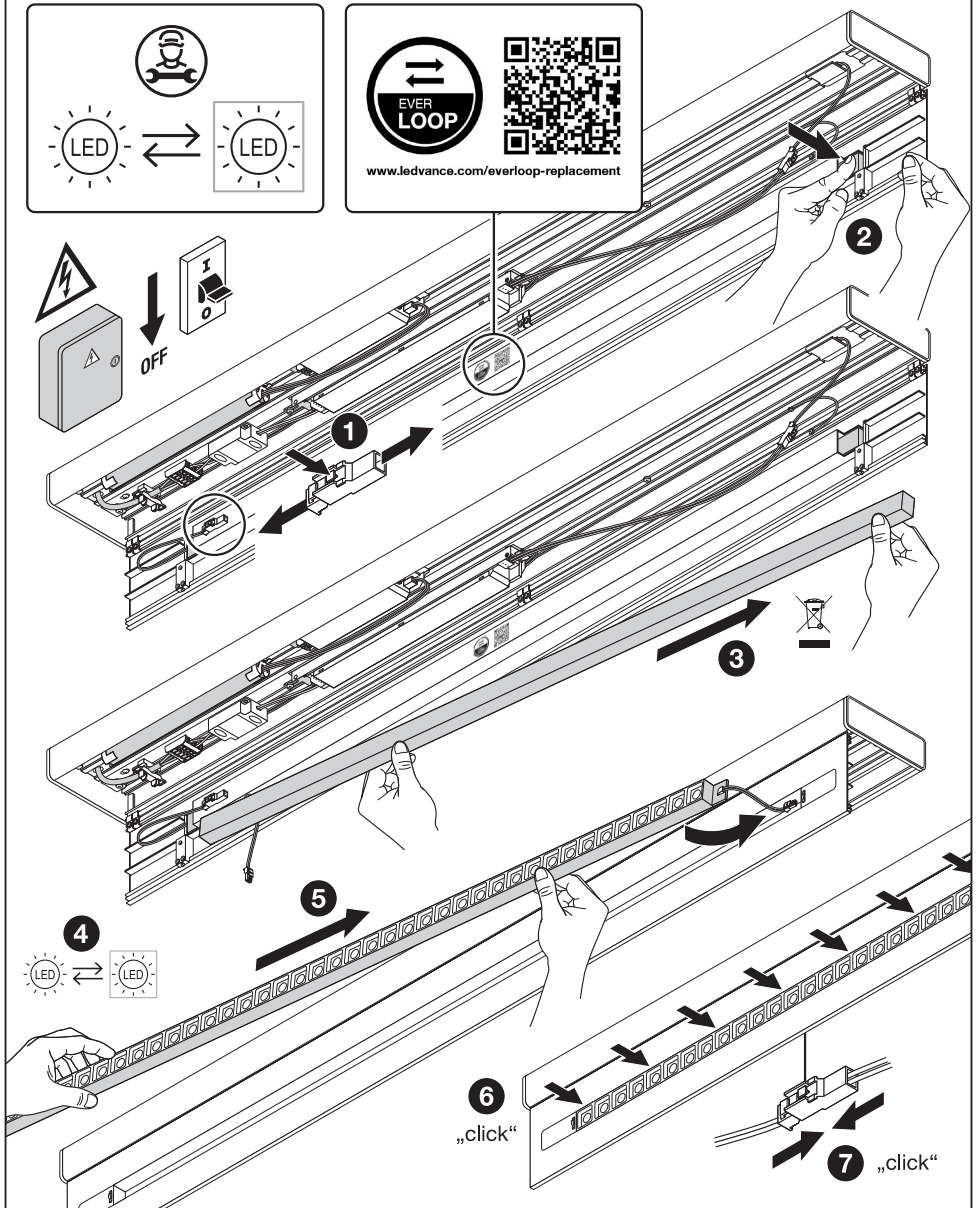
www.ledvance.com/everloop-replacement



LINEAR INDIVILED® DIRECT DALI EM
LINEAR INDIVILED® DIRECT/INDIRECT DALI EM



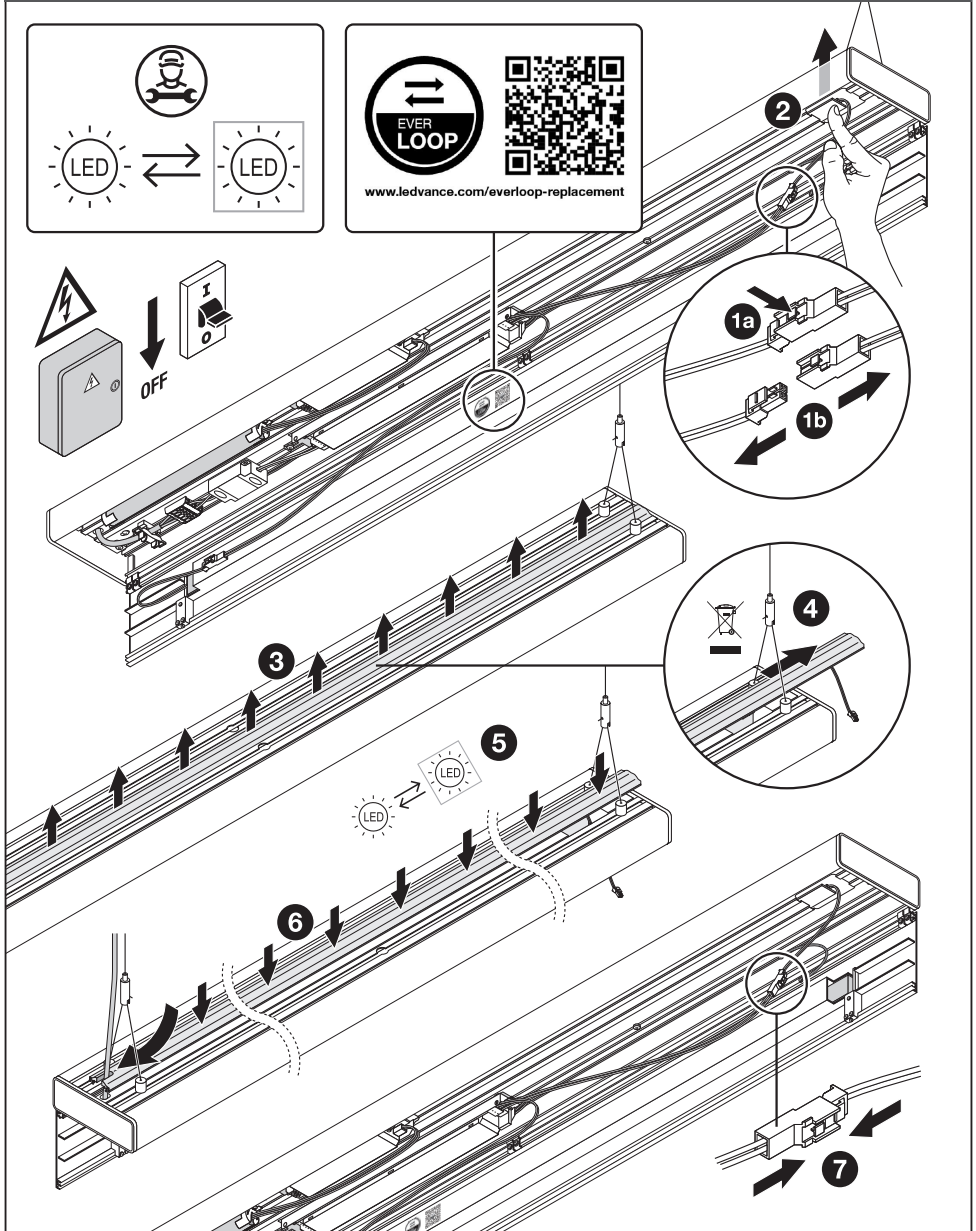
EVERLOOP Light Source Direct²⁾



LINEAR INDIVILED® DIRECT DALI EM
LINEAR INDIVILED® DIRECT/INDIRECT DALI EM



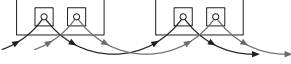



EVERLOOP Light Source Indirect³⁾

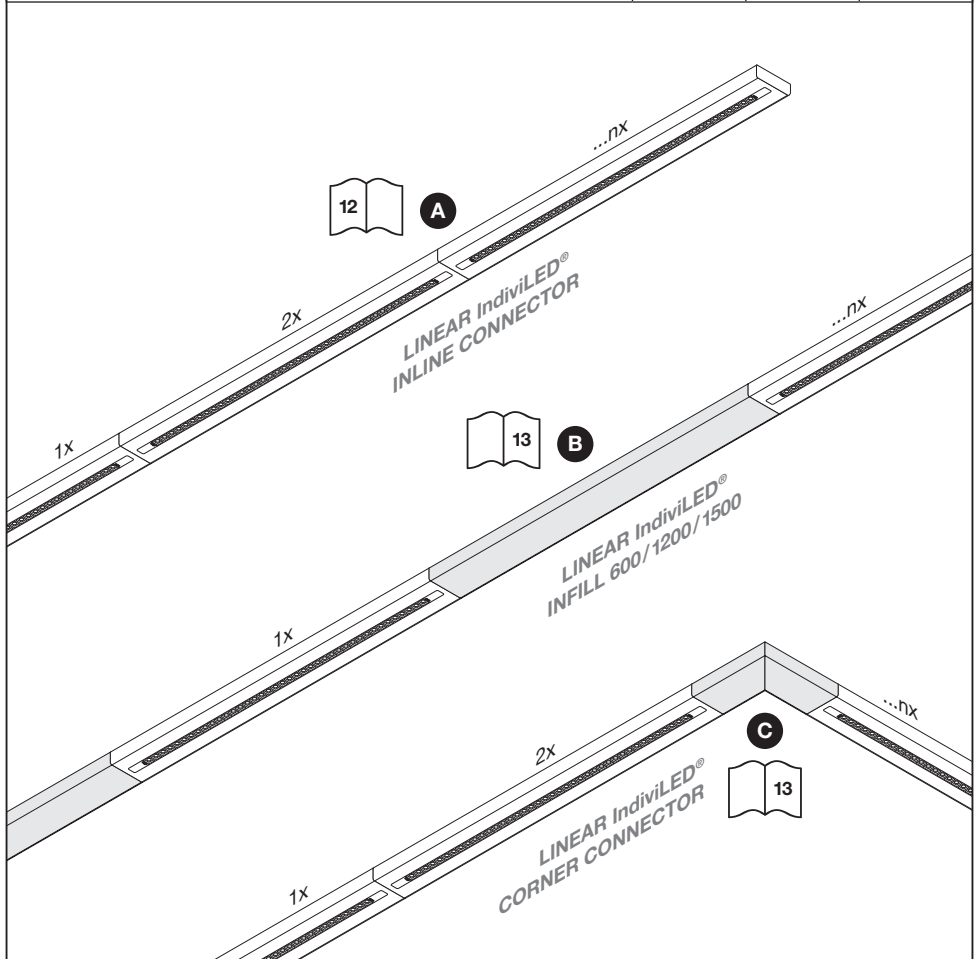


LINEAR INDIVILED® DIRECT DALI EM
LINEAR INDIVILED® DIRECT/INDIRECT DALI EM



Multiple Luminaires⁴⁾

|  | C10 A  | B16 A  | C16 A  |
|--|---|---|--|
| LINEAR InvidiLED Direct EM Dali 1200 P 40W | n ≤ 20 | n ≤ 20 | n ≤ 32 |
| LINEAR InvidiLED Direct EM Dali 1500 P 52W | n ≤ 23 | n ≤ 29 | n ≤ 38 |
| LINEAR InvidiLED Direct / Indirect EM Dali 1200 P 54W | n ≤ 29 | n ≤ 47 | n ≤ 47 |
| LINEAR InvidiLED Direct / Indirect EM Dali 1500 P 69W | n ≤ 20 | n ≤ 23 | n ≤ 32 |



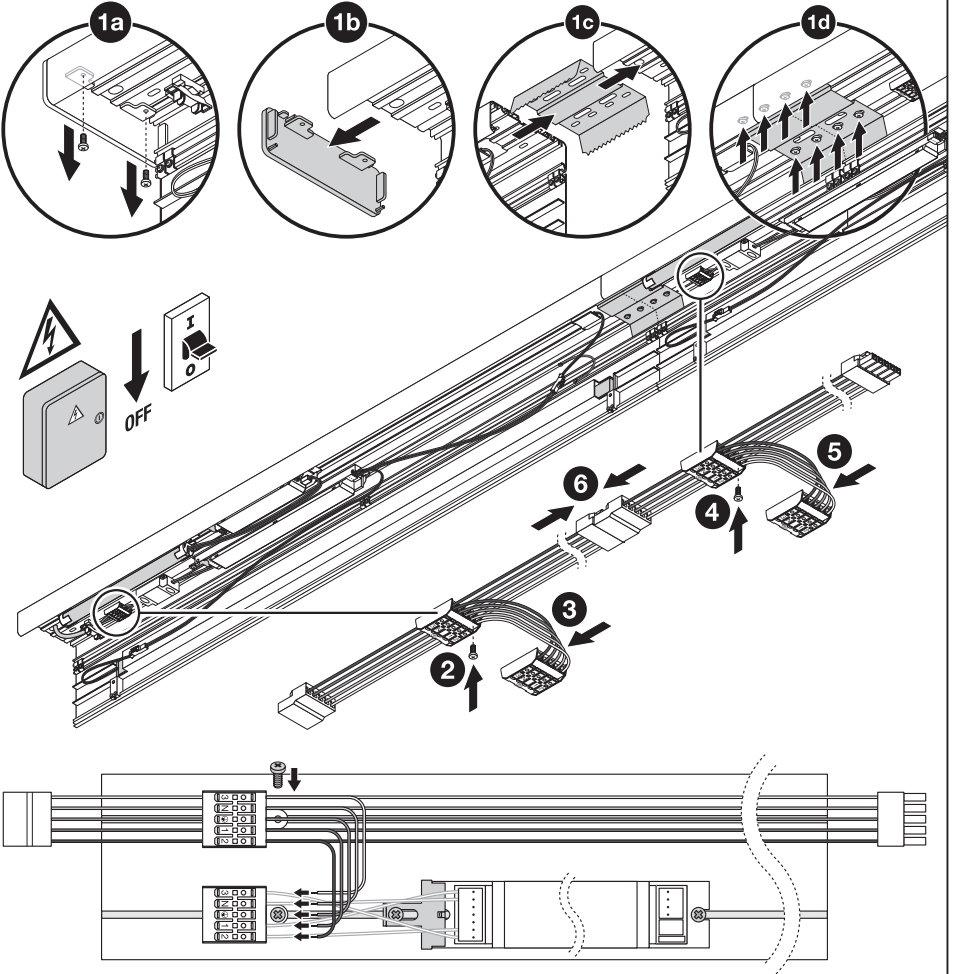
LINEAR INDIVILED® DIRECT DALI EM
LINEAR INDIVILED® DIRECT/INDIRECT DALI EM



Multiple Luminaires⁴⁾ - Inline Connector

| EAN | |
|------------------------------------|---------------|
| LINEAR IndiviLED® INLINE CONNECTOR | 4099854215612 |

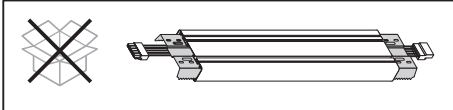
| EAN | |
|--|---------------|
| LINEAR IndiviLED® 1200 THROUGHWIRING KIT | 4099854214820 |
| LINEAR IndiviLED® 1500 THROUGHWIRING KIT | 4099854214806 |



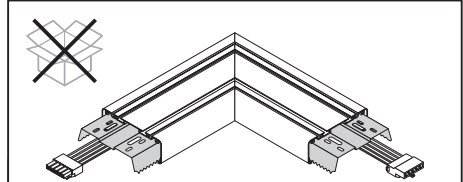
LINEAR INDIVILED® DIRECT DALI EM
LINEAR INDIVILED® DIRECT/INDIRECT DALI EM



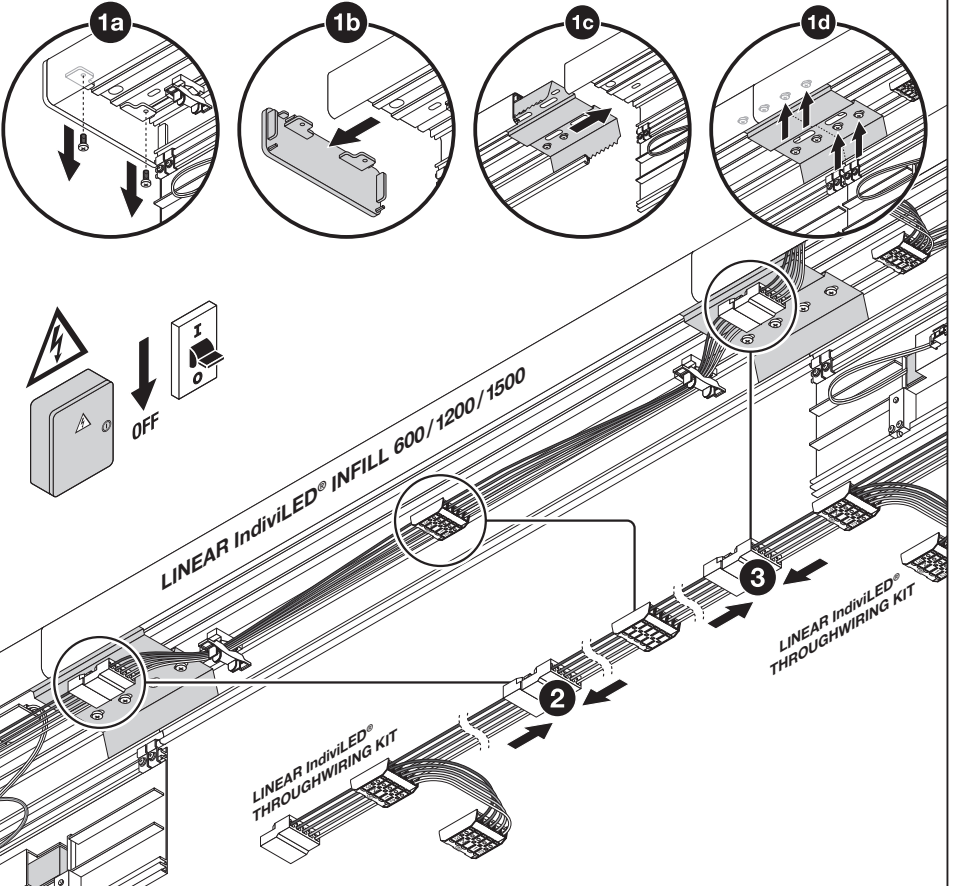
Multiple Luminaires⁴⁾ - Infill / Corner Connector



| | EAN |
|----------------------------------|---------------|
| LINEAR IndiviLED® INFILL 600 WT | 4099854214882 |
| LINEAR IndiviLED® INFILL 600 BK | 4099854297045 |
| LINEAR IndiviLED® INFILL 1200 WT | 4099854214868 |
| LINEAR IndiviLED® INFILL 1200 BK | 4099854297007 |
| LINEAR IndiviLED® INFILL 1500 WT | 4099854214844 |
| LINEAR IndiviLED® INFILL 1500 BK | 4099854297021 |



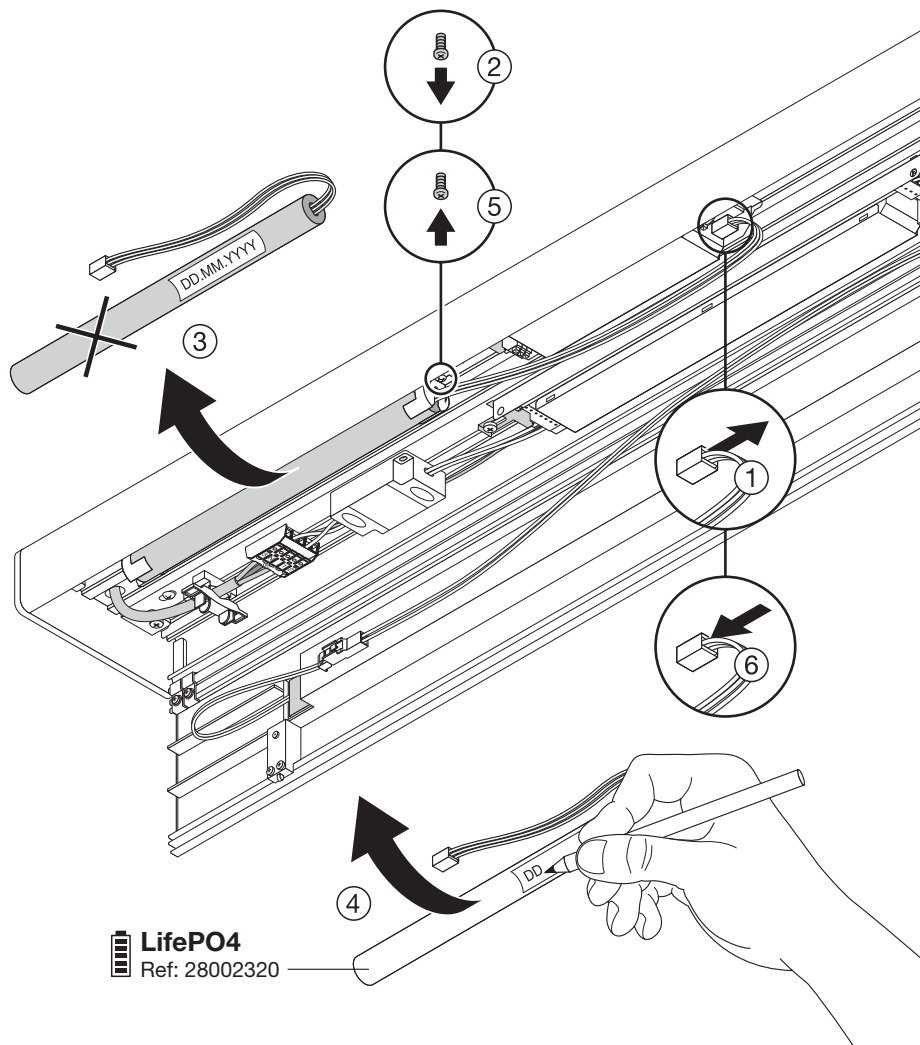
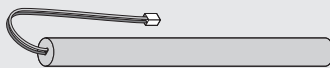
| | EAN |
|---------------------------------------|---------------|
| LINEAR IndiviLED® CORNER CONNECTOR WT | 4099854308093 |
| LINEAR IndiviLED® CORNER CONNECTOR BK | 4099854308079 |



LINEAR INDIVILED® DIRECT DALI EM
LINEAR INDIVILED® DIRECT/INDIRECT DALI EM



Battery Replacement⁵⁾

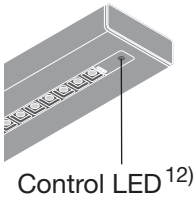


LINEAR INDIVILED® DIRECT DALI EM
LINEAR INDIVILED® DIRECT/INDIRECT DALI EM



| | BATTERY ⁶⁾ (h) | TEST ⁷⁾ | W | lm | MAINTAINED ⁸⁾ / NON-MAINTAINED ⁹⁾ ⊗ |
|----------------------|---------------------------|--------------------------|-----|-----|---|
| LINEAR INDIVILED® BK | LiFePO4 – 3h | automatic ¹⁰⁾ | 2.3 | 400 | ☀ Maintained / Non-maintained ⊗ |
| LINEAR INDIVILED® WT | LiFePO4 – 3h | automatic ¹⁰⁾ | 2.3 | 440 | ☀ Maintained / Non-maintained ⊗ |

Testing Instructions¹¹⁾



| Luminaire Status ¹³⁾ | Control LED ¹²⁾ |
|---------------------------------|---|
| Normal ¹⁴⁾ | Green ¹⁵⁾ ☀ |
| Emergency ¹⁶⁾ | OFF ● |
| Testing ¹⁷⁾ | Green ¹⁵⁾ : ● ☀ ● ☀ (🕒 1s, 1s, 1s ...) |
| | ● ☀ ● ☀ (0.1s, 0.1s, 0.1s ...) |
| Load failure ¹⁸⁾ | Red ¹⁹⁾ ☀ |
| Battery failure ²⁰⁾ | Red ¹⁹⁾ : ● ☀ ● ☀ (🕒 1s, 1s, 1s ...) |
| Charging failure ²¹⁾ | Red ¹⁹⁾ : ● ☀ ● ☀ (0.1s, 0.1s, 0.1s ...) |

| Test ⁷⁾ | |
|---|---|
| Initialization ²²⁾ ≥ 48h Normal | Automatic ¹⁰⁾ |
| Daily check of Control LED ²³⁾ | 👁 Green ¹⁵⁾ ☀ |
| Monthly / Weekly functional test ²⁴⁾ (EN 50172) 30 s | Automatic test once every 7 days ²⁵⁾ |
| Yearly duration test ²⁶⁾ (EN 50172) [3h] | Automatic test once every 52 weeks ²⁷⁾ |

LINEAR INDIVILED® DIRECT DALI EM

LINEAR INDIVILED® DIRECT/INDIRECT DALI EM



(GB) 1) Drivers; 2) Light source direct; 3) Light source indirect; 4) Multiple luminaires; 5) Battery replacement; 6) Battery; 7) Test; 8) Maintained; 9) Non-maintained; 10) Automatic; 11) Testing Instructions; 12) Control LED; 13) Luminaire Status; 14) Normal; 15) Green; 16) Emergency; 17) Testing; 18) Load failure; 19) Red; 20) Battery failure; 21) Charging failure; 22) Initialization; 23) Daily check of Control LED; 24) Monthly/Weekly functional test; 25) Automatic test once every 7 days; 26) Yearly duration test; 27) Automatic test once every 52 weeks

(D) 1) Treiber; 2) Lichtquelle direkt; 3) Lichtquelle indirekt; 4) Mehrere Leuchten; 5) Batteriewechsel; 6) Batterie; 7) Test; 8) Dauerschaltung; 9) Bereitschaftsschaltung; 10) Automatisch; 11) Testanweisungen; 12) Kontroll-LED; 13) Leuchtenstatus; 14) Normal; 15) Grün; 16) Notfall; 17) Tests; 18) Lastfehler; 19) Fehler Batterieanschluss; 20) Batteriefehler; 21) Ladefehler; 22) Rot; 23) Fehler Batterieleistung; 24) Leuchtenfehler; 25) Initialisierung; 26) Tägliche Prüfung der Kontroll-LED; 27) Monatlicher/Wöchentlicher Funktionstest; 23) Automatische Prüfung alle 7 Tage; 24) Jährlicher Dauertest; 25) Automatische Prüfung alle 52 Wochen

(F) 1) Pilotes; 2) Source lumineuse directe; 3) Source lumineuse indirecte; 4) Luminaires multiples; 5) Remplacement de la pile; 6) Batterie; 7) Test; 8) Éclairage permanent; 9) Éclairage non permanent; 10) Automatique; 11) Instructions pour les tests; 12) LED de contrôle; 13) État du luminaire; 14) Normal; 15) Vert; 16) Urgence; 17) Vérifications; 18) Défaillance de connexion de batterie; 19) Échec de la charge; 20) Rouge; 21) Défaillance de la batterie; 22) Défaute de charge; 23) Défaillance de charge de batterie; 24) Défaillance du luminaire; 25) Initialisation; 26) Vérification journalière de la LED de contrôle; 27) Test fonctionnel mensuel/hebdomadaire; 23) Test automatique tous les 7 jours; 24) Test annuel de durée; 25) Test automatique toutes les 52 semaines

(I) 1) Driver; 2) Sorgente luminosa diretta; 3) Sorgente luminosa indiretta; 4) Apparecchi multipli; 5) Sostituzione della batteria; 6) Batteria; 7) Test; 8) Permanente (SA); 9) Non-Permanente; 10) Automatico; 11) Istruzioni per il test; 12) LED di controllo; 13) Stato dell'impianto di illuminazione; 14) Normale; 15) Verde; 16) Emergenza; 17) Test; 18) Errore di caricamento; 19) Errore connessione batteria; 20) Batteria scarica; 21) Errore di ricarica; 22) Rosso; 23) Errore capacità batteria; 24) Errore impianto di illuminazione; 25) Inizializzazione; 26) Verifica quotidiana del LED di controllo; 27) Test funzionale mensile/settimanale; 23) Test automatico ogni 7 giorni; 24) Test durata annuale; 25) Test automatico ogni 52 settimane

(E) 1) Controladores; 2) Fuente de luz directa; 3) Fuente de luz indirecta; 4) Varias luminarias; 5) Sustitución de la batería; 6) Batería; 7) Prueba; 8) Funcionamiento permanente; 9) Funcionamiento no permanente; 10) Automático; 11) Instrucciones de prueba; 12) LED de control; 13) Estado de la luminaria; 14) Normal; 15) Verde; 16) Emergencia; 17) Prueba; 18) Error de carga de datos; 19) Fallo de conexión de la batería; 20) Error de batería; 21) Error de carga; 22) Rojo; 23) Fallo de la capacidad de la batería; 24) Fallo de la luminaria; 25) Inicialización; 26) Verificación diaria del LED de control; 27) Prueba funcional semanal/mensual; 23) Prueba automática una vez cada 7 días; 24) Prueba de duración anual; 25) Prueba automática una vez cada 52 semanas

(P) 1) Drivers; 2) Light source direto; 3) Light source indireto; 4) Múltiplas luminárias; 5) Substituição de pilhas; 6) Bateria; 7) Teste; 8) Continuada; 9) Não Continuada; 10) Automático; 11) Instruções de Teste; 12) LED de Controle; 13) Estado da Luminária; 14) Normal;

15) Verde; 16) Emergência; 17) Teste; 18) Falha de carga; 19) Falha na conexão da bateria; 20) Vermelho; 21) Falha de bateria; 22) Falha de carregamento; 23) Falha na capacidade da bateria; 24) Falha na luminária; 25) Inicialização; 26) Verificação diária do LED de controle; 27) Teste funcional semanal/mensual; 23) Teste automático uma vez a cada 7 dias; 24) Teste de duração anual; 25) Teste automático uma vez a cada 52 semanas

(GR) 1) Οδηγοί; 2) Άμεση πηγή φωτός; 3) Έμμεση πηγή φωτός; 4) Πολλαπλά φωτιστικά; 5) Αντικατάσταση μπαταρίας; 6) Μπαταρία; 7) Δοκιμή; 8) Σε συντήρηση; 9) Έκτος συντήρησης; 10) Αυτόματα; 11) Οδηγίες δοκιμής; 12) LED ελέγχου; 13) Κατάσταση φωτιστικού; 14) Κανονικό; 15) Πράσινο; 16) Επείγου; 17) Δοκιμή; 18) Αποτυχία φόρτωσης; 19) Σφάλμα σύνδεσης μπαταρίας; 20) Βλάβη μπαταρίας; 21) Αποτυχία φόρτισης; 22) Κόκκινο; 23) Σφάλμα χωρητικότητας μπαταρίας; 24) Σφάλμα φωτιστικού; 25) Προετοιμασία; 26) Ημερήσιος έλεγχος LED ελέγχου; 27) Μηνιαία/Εβδομαδιαία δοκιμαστική λειτουργία; 23) Αυτόματη δοκιμή μία φορά κάθε 7 ημέρες; 24) Διάρκεια ετήσιας δοκιμής; 25) Αυτόματη δοκιμή μία φορά κάθε 52 εβδομάδες

(NL) 1) Drivers; 2) Lichtbron direct; 3) Lichtbron indirect; 4) Meerdere armaturen; 5) Vervanging van accu; 6) Accu; 7) Test; 8) Onderhouden; 9) Niet-onderhouden; 10) Automatisch; 11) Testinstructies; 12) LED-besturing; 13) Armatuurstatus; 14) Normal; 15) Groen; 16) Noodgeval; 17) Testen; 18) Laadfout; 19) Storing van de batterijaansluiting; 20) Batterijdefect; 21) Oplaadfout; 22) Rood; 23) Storing van de batterijcapaciteit; 24) Armatuurstoring; 25) Initialisatie; 26) Dagelijks controleren via controle-LED; 27) Maandelijks/wekelijks functionele test; 23) Elke 7 weken een automatische test; 24) Jaarlijkse test; 25) Elke 52 weken een automatische test

(S) 1) Drivrutiner; 2) Ljuskälla direkt; 3) Ljuskälla indirekt; 4) Flera armaturer; 5) Byte av batteri; 6) Batteri; 7) Test; 8) Underhållen; 9) Ej underhållen; 10) Automatisk; 11) Testinstruktioner; 12) Kontroll-LED; 13) Armaturstatus; 14) Normal; 15) Grön; 16) Nödfall; 17) Test; 18) Lastningen misslyckades; 19) Batterianslutningsfel; 20) Batterifel; 21) Laddningen misslyckades; 22) Röd; 23) Batterikapacitetsfel; 24) Armaturfel; 25) Initialisering; 26) Daglig kontroll av Kontroll-LED; 27) Funktionstest varje vecka/månad; 23) Automatiskt test var 7:e dag; 24) Årligt hållbarhetstest; 25) Automatiskt test var 52:a vecka

(FIN) 1) Ohjaimet; 2) Suora valonlähde; 3) Valonlähde epäsuora; 4) Useita valaisimia; 5) Pariston vaihto; 6) Akku; 7) Testi; 8) Huolto; 9) Ei huolto; 10) Automaattinen; 11) Testausohjeet; 12) Ohjaus-LED; 13) Valaisimen tila; 14) Normaali; 15) Vihreä; 16) Häätätilanne; 17) Testaus; 18) Kuormitusvirhe; 19) Vika akkuliitännässä; 20) Akkuvika; 21) latausvirhe; 22) Punainen; 23) Vika akun kapasiteetissa; 24) Vika valaisimessa; 25) Alustus; 26) Ohjauksledin väivittäinen tarkastus; 27) Toiminnan testaus kuukaussittain/viikoittain; 23) Automaattinen testi joka 7. päivä; 24) Vuosittainen kestotesti; 25) Automaattinen testi joka 52. viikko

(N) 1) Drivere; 2) Lyskilde direkte; 3) Lyskilde indirekte; 4) Flere armaturer; 5) Batteriskift; 6) Batteri; 7) Test; 8) Vedlikehold; 9) Ikke-vedlikehold; 10) Automatisk; 11) Instruksjoner eng. testing; 12) Kontroll-LED; 13) Armaturets status; 14) Normal; 15) Grønn; 16) Nødsituasjon; 17) Testing; 18) Lastefeil; 19) Feil knyttet til batteritilkoblingen; 20) Batterisvikt; 21) Ladefeil; 22) Rød; 23) Feil knyttet til batterikapasiteten; 24) Feil knyttet til armaturet; 25) Initialisering; 26) Daglig sjekk av kontrollysdiode; 27) Månedlig/ukentlig funksjonstest; 23) Automatisk testing én gang hver 7. dag; 24) Årlig holdbarhetstest; 25) Automatisk testing én gang hver 52. uke

LINEAR INDIVILED® DIRECT DALI EM

LINEAR INDIVILED® DIRECT /INDIRECT DALI EM



(DK) 1) Drivere; 2) Lyskilde direkte; 3) Lyskilde indirekte; 4) Flere armaturer; 5) Udskiftning af batteri; 6) Batteri; 7) Test; 8) Maintained; 9) Non-Maintained; 10) Automatisk; 11) Testinstruktioner; 12) Kontrol-LED; 13) Lysarmaturstatus; 14) Normal; 15) Grøn; 16) Nødstilfælde; 17) Test; 18) Indlæsningsfejl; 19) Batteriforbindelsesfejl; 20) Batterifejl; 21) Opladningssvigt; 22) Rød; 23) Batterikapacitetsfejl; 24) Lysarmaturfejl; 25) Initialisering; 26) Daglig kontrol af kontrol-LED; 27) Månedlig/ugentlig funktionstest; 23) Automatisk test en gang for hver 7. dag; 24) Årlig varighedstest; 25) Automatisk test en gang for hver 52 uger

(CZ) 1) Ovladače; 2) Světelný zdroj přímý; 3) Světelný zdroj nepřímý; 4) Vícenásobná svítidla; 5) Výměna baterií; 6) Baterie; 7) Test; 8) Udržováno; 9) Neudržováno; 10) Automaticky; 11) Testovací pokyny; 12) Řízení LED; 13) Status osvětlovacího tělesa; 14) Normální; 15) Zelená; 16) Nouzová situace; 17) Testování; 18) Chyba načtení; 19) Porucha připojení baterie; 20) Chyba baterie; 21) Chyba nabíjení; 22) Červená; 23) Porucha kapacity baterie; 24) Porucha osvětlovacího tělesa; 25) Inicializace; 26) Denní kontrola LED kontroly řízení; 27) Měsíční/týdenní funkční test; 23) Automatický test každých 7 dní; 24) Každoroční test; 25) Automatický test každých 52 týdnů

(RU) 1) приводы; 2) источник света прямой; 3) источник света непрямой; 4) несколько светильников; 5) Замена аккумулятора; 6) Аккумулятор; 7) Тестирование; 8) Указатель выхода; 9) Непостоянный; 10) Автоматическое; 11) Инструкции по тестированию; 12) Панель светодиодов; 13) Состояние светильника; 14) Нормальный; 15) Зеленый; 16) Авария; 17) Тестирование; 18) Ошибка загрузки; 19) Ошибка при подключении аккумулятора; 20) Отказ батареи; 21) Ошибка зарядки; 22) Красный; 23) Недостаточная емкость аккумулятора; 24) Неисправность светильника; 25) Инициализация; 26) Ежедневная проверка панели светодиодов; 27) Ежемесячное/еженедельное тестирование функциональности; 23) Автоматическая проверка один раз в 7 дней; 24) Ежегодное тестирование продолжительности работы; 25) Автоматическая проверка один раз в 52 недель

(H) 1) Előtétek; 2) Fényforrás, közvetlen; 3) Fényforrás, közvetett; 4) Többféle lámpatest; 5) Elemcsere; 6) Elem; 7) Teszt; 8) Folyamatos üzemi; 9) Nem folyamatos üzemi; 10) Automatikus; 11) Tesztelési utasítások; 12) Kontroll LED; 13) Lámpatest státusza; 14) Normál; 15) Zöld; 16) Vészjelzés; 17) Tesztelés; 18) Belső hiba; 19) Akkumulátor csatlakozási hiba; 20) Akkumulátorhiba; 21) Töltési hiba; 22) Piros; 23) Akkumulátor kapacitás hiba; 24) Lámpatest hiba; 25) Inicializálás; 26) Visszajelző LED napi ellenőrzése; 27) Havi/Heti funkcionális teszt; 23) Automatikus teszt 7 naponta egyszer; 24) Éves teszt; 25) Automatikus teszt 52 hetente egyszer

(PL) 1) Sterowniki; 2) Źródło światła bezpośrednie; 3) Źródło światła pośrednie; 4) Oprawy wielopunktowe; 5) Wymiana baterii; 6) Bateria; 7) Test; 8) Działające stale; 9) Działające w przypadku awarii; 10) Automatyczny; 11) Instrukcje przeprowadzania testu; 12) Kontrolna dioda LED; 13) Status oprawy; 14) Normalny; 15) Zielony; 16) Niebezpieczeństwo; 17) Przeprowadzanie testu; 18) Awaria obciążenia; 19) Błąd podłączenia akumulatora; 20) Awaria akumulatora; 21) Awaria ładowania; 22) Czerwony; 23) Błąd pojemności akumulatora; 24) Błąd oprawy; 25) Inicjalizacja; 26) Codzienne sprawdzanie diody kontrolnej; 27) Comiesięczny/cotygodniowy test działania; 23) Automatyczny test raz na 7 dni; 24) Coroczny test czasu trwania; 25) Automatyczny test raz na 52 tygodni

(SK) 1) Ovládač; 2) Lyskilde direkte; 3) Lyskilde indirekte; 4) Viaceré svietidlá; 5) Výmena batérie; 6) Batéria; 7) Test; 8) Udržívané; 9) Neudržávané; 10) Automatický; 11) Pokyny na testovanie; 12) Kontrolné LED svetlo; 13) Stav svietidla; 14) Normálny; 15) Zelený;

16) Núdzová situácia; 17) Testovanie; 18) Porucha načítania; 19) Chyba pripojenia batérie; 20) Porucha batérie; 21) Porucha nabíjania; 22) Červený; 23) Chyba kapacity batérie; 24) Chyba svietidla; 25) Inicializácia; 26) Denná kontrola stavu kontrolných LED; 27) Mesačný/týždenný test funkcie; 23) Automatický test raz každých 7 dní; 24) Ročný test trvania; 25) Automatický test raz každých 52 týždňov

(SL) 1) Gonilniki; 2) Vir svetlobe direktni; 3) Vir svetlobe indirektni; 4) Več svetilk; 5) Menjava baterije; 6) Baterija; 7) Preizkus; 8) Vzdrževano; 9) Nevzdrževano; 10) Samodejno; 11) Navodila za preskušanje; 12) Krmlina LED-ucka; 13) Stanje svetilke; 14) Običajno; 15) Zelena; 16) V sili; 17) Preskušanje; 18) Napaka pri obremenitvi; 19) Napaka pri povezavi baterije; 20) Napaka na bateriji; 21) Napaka pri polnjenju; 22) Rdeča; 23) Napaka zmogljivosti baterije; 24) Napaka svetilke; 25) Inicializacija; 26) Dnevno preverjanje LED-diode za krmiljenje; 27) Mesečni/tedenski preskus delovanja; 23) Samodejni test vsakih 7 dni; 24) Letni preskusi vzdržljivosti; 25) Samodejni test vsakih 52 tednov

(TR) 1) Sürücüler; 2) Işık kaynağı dolaylı bağlantı; 3) Işık kaynağı dolaylı; 4) Çoğlu armatürler; 5) Pili değişimi; 6) Pili; 7) Test; 8) Sürekli; 9) Sürekli Olmayan; 10) Otomatik; 11) Test etme Talimatları; 12) LED Kontrolü; 13) Armatür Durumu; 14) Normal; 15) Yeşil; 16) Acil; 17) Test etme; 18) Yük hatası; 19) Batarya bağlantısı arızası; 20) Pili arızası; 21) Şarj arızası; 22) Kırmızı; 23) Batarya kapasitesi arızası; 24) Armatür arızası; 25) Başlatma; 26) Kontrol LED'in günlük kontrol edilmesi; 27) Aylık/Haftalık işlev testi; 23) Her 7 günde bir kere otomatik test; 24) Yıllık süre testi; 25) Her 52 haftada bir kere otomatik test

(HR) 1) Upravljački programi; 2) Izravan izvor svjetlosti; 3) Izvor svjetlosti neizravan; 4) Više rasvjetnih tijela; 5) Zamjena baterije; 6) Baterija; 7) Test; 8) Održavano; 9) Neodržavano; 10) Automatsko; 11) Upute za testiranje; 12) Kontrolna LED žaruljica; 13) Stanje svjetiljke; 14) Normalno; 15) Zeleno; 16) Slučaj nužde; 17) Testiranje; 18) Kvar snage; 19) Kvar priključka baterije; 20) Kvar baterije; 21) Kvar punjenja; 22) Crveno; 23) Kvar vezan uz kapacitet baterije; 24) Kvar svjetiljke; 25) Pokretanje; 26) Dnevna provjera kontrolnog LED svjetla; 27) Mjesečni/tjedni test funkcionalnosti; 23) Automatsko testiranje jednom u 7 dana; 24) Godišnji test trajanja; 25) Automatsko testiranje jednom u 52 tjedana

(RO) 1) Unițări de acționare; 2) Sursă de lumină direct; 3) Sursă de lumină indirect; 4) Corpuri de iluminat multiple; 5) Încuirea bateriei; 6) Baterie; 7) Test; 8) Necesită întreținere; 9) Nu necesită întreținere; 10) Automat; 11) Instrucțiuni de testare; 12) LED de control; 13) Stare corp de iluminat; 14) Normal; 15) Verde; 16) Urgență; 17) Testare; 18) Defecțiune la încărcare; 19) Defect conectare baterie; 20) Defecțiune a bateriei; 21) Eroare de încărcare; 22) Roșu; 23) Defect capacitate baterie; 24) Defect corp de iluminat; 25) Inițializare; 26) Verificarea zilnică a LED-ului de control; 27) Test funcțional lunar/săptămânal; 23) Testare automată o dată la 7 zile; 24) Test de durată anual; 25) Testare automată o dată la 52 săptămâni

(BG) 1) Драйвери; 2) Пряк източник на светлина; 3) Непряк източник на светлина; 4) Множество осветелни тела; 5) Смяна на батериите; 6) Батерия; 7) Тест; 8) Поддържано; 9) Неподдържано; 10) Автоматично; 11) Инструкции за изпитване; 12) Контролен светодиод; 13) Статус на осветелта; 14) Нормален; 15) Зелен; 16) Аварии; 17) Изпитване; 18) Неуспешно зареждане; 19) Грешка в свързването на батерията; 20) Неизправност на батерията; 21) Неуспешно зареждане; 22) Червен; 23) Грешка в капацитета на батерията; 24) Грешка в осветителя; 25) Инициализация; 26) Ежедневна проверка на контролния светодиод; 27) Ежемесечно/ежеседмично функционално изпитване; 23) Автоматичен тест на всеки 7 дни; 24) Ежегодно изпитване на продължителността; 25) Автоматичен тест на всеки 52 седмици

(SE) 1) Draiverid; 2) Otsene valgusalikaks; 3) Valgusalikaks kaudne; 4) Mitu valgustit; 5) Patarei vahetamine; 6) Aku; 7) Test; 8) Väljumismärk; 9) Mitte töödeldud; 10) Automaatne; 11) Testimisühised; 12) Kontroll-LED; 13) Valgusti staatus; 14) Normaalne; 15) Roheline; 16) Hädaolukord; 17) Testimine; 18) Koormuse rike; 19) Aku ühendamise viga; 20) Aku rike; 21) Laadimise rike; 22) Punane; 23) Aku ühenduse viga; 24) Valgusti viga; 25) Intiisiseerimine; 26) Kontroll-LED igapäevane kontroll; 27) Igakuine/igapäevane toimivustest; 23) Automaatne test iga 7 päeva järel; 24) Igastaane kestvustest; 25) Automaatne test iga 52 nädala järel

(LT) 1) Tvarkyklės; 2) Tiesioginis šviesos šaltinis; 3) Šviesos šaltinis netiesioginis; 4) Kelios lempos; 5) Baterijos keitimas; 6) Akumuliatorius; 7) Bandymas; 8) Palaikoma; 9) Nepalaiakoma; 10) Automatinis; 11) Bandymo instrukcijos; 12) Valdymo LED; 13) Šviestuvo būseną; 14) Normalus; 15) Žalias; 16) Skubus atvejis; 17) Bandymas; 18) Įkėlimo triktis; 19) Baterijos jungties gedimas; 20) Akumuliatoriaus gedimas; 21) Įkrovimo triktis; 22) Raudona; 23) Baterijos talpos klaida; 24) Šviestuvo gedimas; 25) Inicijavimas; 26) Kontrolinių šviesos diodų patikra; 27) Mėnesio / savaitės funkcinis bandymas; 23) Atlikite automatinį bandymą kas 7 dienas; 24) Metų trukmės bandymas; 25) Atlikite automatinį bandymą kas 52 savaites

(LV) 1) Draiveri; 2) Gaismas avota tiešais; 3) Gaismas avota netiešais; 4) Vairāki gaismekļi; 5) Akumulatora nomaņa; 6) Baterija; 7) Pārbaude; 8) Uzturēts; 9) Nav uzturēts; 10) Automātiski; 11) Pārbaudes instrukcijas; 12) Kontroles LED; 13) Gaismekļa statuss; 14) Normāls; 15) Zaļš; 16) Ārkārtas; 17) Pārbaude; 18) Ielādes kļūda; 19) Akumulatora savienojuma kļūda; 20) Akumulatora kļūda; 21) Uzlādes kļūda; 22) Sākans; 23) Akumulatora ietilpības kļūda; 24) Gaismekļa kļūda; 25) Sākšana; 26) Kontroles LED iekdienas pārbaude; 27) Ikmēneša/iknedēļas funkcionālā pārbaude; 23) Automātiska pārbaude vienreiz 7 dienu laikā; 24) Ikgadējā ilguma pārbaude; 25) Automātiska pārbaude vienreiz 52 nedēļu laikā

(SRB) 1) Drajeri; 2) Direktni izvor svetlosti; 3) Indirektni izvor svetlosti; 4) Više svetiljke; 5) Zamenā baterije; 6) Baterija; 7) Test; 8) Traini spoj; 9) Pripravni spoj; 10) Automatsko; 11) Upute za testiranje; 12) Kontrolno LED svetlo; 13) Status svetiljke; 14) Normalno; 15) Zeleno; 16) Hitan slučaj; 17) Testiranje; 18) Kvar potrošača; 19) Kvar priključka baterije; 20) Kvar akumulatora; 21) Greška pri punjenju; 22) Crveno; 23) Kvar vezan za kapacitet baterije; 24) Kvar svetiljke; 25) Inicijalizacija; 26) Dnevna provera kontrolnog LED svetla; 27) Mesečni/nedeljni test funkcija; 23) Automatski test jednom u 7 dana; 24) Godišnji test trajanja; 25) Automatski test jednom u 52 nedelja

(UA) 1) Драйвери; 2) Dzherelo svitla pryame; 3) Dzherelo nepryamoho svitla; 4) Кілька світільників; 5) Заміна акумулятора; 6) Акумулятор; 7) Тестування; 8) Постійний; 9) Непостійний; 10) Автоматичне; 11) Інструкції з тестування; 12) Панель світлодіодів; 13) Стан світільника; 14) Нормальний; 15) Зелений; 16) Аварія; 17) Тестування; 18) Помилка навантаження; 19) Помилка під час підключення акумулятора; 20) Відмова акумулятора; 21) Помилка заряджання; 22) Червоний; 23) Недостатня ємність акумулятора; 24) Несправність світільника; 25) Ініціалізація; 26) Щоденна перевірка панелі світлодіодів; 27) Щомісячне/щотижнєве тестування функціональності; 23) Автоматична перевірка один раз на 7 днів; 24) Щорічне тестування тривалості роботи; 25) Автоматична перевірка один раз на 52 тижнів

(KZ) 1) Драйверлер; 2) Жарық көзі тікелей; 3) Жарық көзі жанама; 4) Бірнеше шамдар; 5) Батарейаны ауыстыру; 6) Батарея; 7) Сынақ; 8) Жөндөлген; 9) Жөндөлмеген; 10) Автоматты; 11) Тексеру нұсқаулары; 12) Басқару ЖШД; 13) Шамдал күйі; 14) Қалыпты; 15) Жасыл; 16) Төтенше жағдай; 17) Тексеру; 18) Жүктеу ақаулығы; 19) Батарея байланысының ақаулығы; 20) Батарея ақаулығы; 21) Қуаттандыру ақаулығы; 22) Қызыл; 23) Батарея сыйымдылығының ақаулығы; 24) Шамдал ақаулығы; 25) Инициализация; 26) Бақылау ЖШД шамдарын күнделікті тексеру; 27) Айлық/апталық функция тексерісі; 23) 7 күн сайын бір рет автоматты түрде сынау; 24) Жыл сайынғы ұзақтық тексерісі; 25) 52 апта сайын бір рет автоматты түрде сынау



Points de collecte sur www.quefairedemesdechets.fr

C10449060
G11286879

09.04.26

LEDVANCE SASU
CQM, 5 rue d'Altorf
67120 Molsheim France
www.ledvance.com

© LEDVANCE Ltd, Sterling House,
810 Mandarin Court, Warrington,
Cheshire, WA1 1GG, United Kingdom