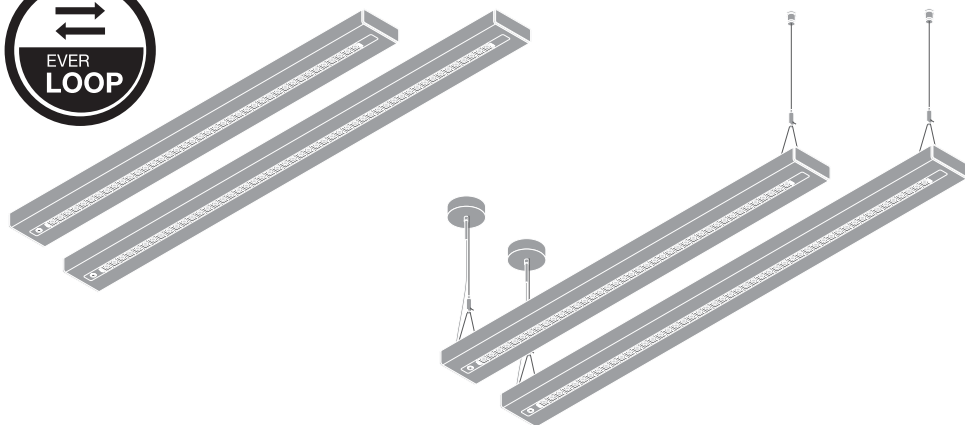


LINEAR INDIVILED® DIRECT DALI SN

LINEAR INDIVILED® DIRECT/INDIRECT DALI SN

LEDVANCE

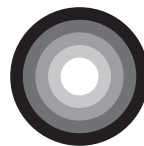


	EAN	l x w x h [mm]	K	IP	IK	Temp (°C)
LN INV D 1200 P 40W 930 DA SN WT	4099854249228	1210x125x43	3000	20	06	-20...+50
LN INV D 1200 P 40W 940 DA SN WT	4099854249273	1210x125x43	4000	20	06	-20...+50
LN INV D 1200 P 40W 930 DA SN BK	4099854371721	1210x125x43	3000	20	06	-20...+50
LN INV D 1200 P 40W 940 DA SN BK	4099854371745	1210x125x43	4000	20	06	-20...+50
LN INV DI 1200 P 54W 930 DA SN WT	4099854249457	1210x125x43	3000	20	06	-20...+50
LN INV DI 1200 P 54W 940 DA SN WT	4099854249495	1210x125x43	4000	20	06	-20...+50
LN INV DI 1200 P 54W 930 DA SN BK	4099854371769	1210x125x43	3000	20	06	-20...+50
LN INV DI 1200 P 54W 940 DA SN BK	4099854371783	1210x125x43	4000	20	06	-20...+50
LN INV D 1500 P 52W 930 DA SN WT	4099854249693	1475x125x43	3000	20	06	-20...+50
LN INV D 1500 P 52W 940 DA SN WT	4099854249716	1475x125x43	4000	20	06	-20...+50
LN INV D 1500 P 52W 930 DA SN BK	4099854371806	1475x125x43	3000	20	06	-20...+50
LN INV D 1500 P 52W 940 DA SN BK	4099854371820	1475x125x43	4000	20	06	-20...+50
LN INV DI 1500 P 69W 930 DA SN WT	4099854249792	1475x125x43	3000	20	06	-20...+50
LN INV DI 1500 P 69W 940 DA SN WT	4099854249815	1475x125x43	4000	20	06	-20...+50
LN INV DI 1500 P 69W 930 DA SN BK	4099854371844	1475x125x43	3000	20	06	-20...+50
LN INV DI 1500 P 69W 940 DA SN BK	4099854371868	1475x125x43	4000	20	06	-20...+50

	EAN	V _{AC}	Hz	∠	PF	R _a	⊞
LN INV D 1200 P 40W 930 DA SN WT	4099854249228	220-240V	0/50/60	90°	> 0.9	≥ 90	3.3kg
LN INV D 1200 P 40W 940 DA SN WT	4099854249273	220-240V	0/50/60	90°	> 0.9	≥ 90	3.3kg
LN INV D 1200 P 40W 930 DA SN BK	4099854371721	220-240V	0/50/60	90°	> 0.9	≥ 90	3.3kg
LN INV D 1200 P 40W 940 DA SN BK	4099854371745	220-240V	0/50/60	90°	> 0.9	≥ 90	3.3kg
LN INV DI 1200 P 54W 930 DA SN WT	4099854249457	220-240V	0/50/60	90° + 130°	> 0.9	≥ 90	3.6kg
LN INV DI 1200 P 54W 940 DA SN WT	4099854249495	220-240V	0/50/60	90° + 130°	> 0.9	≥ 90	3.6kg
LN INV DI 1200 P 54W 930 DA SN BK	4099854371769	220-240V	0/50/60	90° + 130°	> 0.9	≥ 90	3.6kg
LN INV DI 1200 P 54W 940 DA SN BK	4099854371783	220-240V	0/50/60	90° + 130°	> 0.9	≥ 90	3.6kg
LN INV D 1500 P 52W 930 DA SN WT	4099854249693	220-240V	0/50/60	90°	> 0.9	≥ 90	3.9kg
LN INV D 1500 P 52W 940 DA SN WT	4099854249716	220-240V	0/50/60	90°	> 0.9	≥ 90	3.9kg
LN INV D 1500 P 52W 930 DA SN BK	4099854371806	220-240V	0/50/60	90°	> 0.9	≥ 90	3.9kg
LN INV D 1500 P 52W 940 DA SN BK	4099854371820	220-240V	0/50/60	90°	> 0.9	≥ 90	3.9kg
LN INV DI 1500 P 69W 930 DA SN WT	4099854249792	220-240V	0/50/60	90° + 130°	> 0.9	≥ 90	4.3kg
LN INV DI 1500 P 69W 940 DA SN WT	4099854249815	220-240V	0/50/60	90° + 130°	> 0.9	≥ 90	4.3kg
LN INV DI 1500 P 69W 930 DA SN BK	4099854371844	220-240V	0/50/60	90° + 130°	> 0.9	≥ 90	4.3kg
LN INV DI 1500 P 69W 940 DA SN BK	4099854371868	220-240V	0/50/60	90° + 130°	> 0.9	≥ 90	4.3kg

LINEAR INDIVILED® DIRECT DALI SN

LINEAR INDIVILED® DIRECT/INDIRECT DALI SN



Drivers¹⁾ - Linear IndiviLED® Direct Dali Sensor

NFC LN INV D 1200 P 40W DA SN: Preset 40W
NFC LN INV D 1500 P 52W DA SN: Preset 52W



LINEAR IndiviLED® DIRECT DALI SN WT	DRIVER	mA	W	lm	lm/W	NFC
LN INV D 1200 P 40W 930 DA SN WT	OSRAM OTi DALI 50/ 220-240/ 1A4 NFC L	500	25	3100	124	NFC
		600	30	3700	123	NFC
		700	34	4250	125	NFC
		800	40	4800	120	Preset
LN INV D 1200 P 40W 940 DA SN WT	OSRAM OTi DALI 50/ 220-240/ 1A4 NFC L	500	25	3250	130	NFC
		600	30	3850	128	NFC
		700	34	4450	131	NFC
		800	40	5050	126	Preset
LN INV D 1500 P 52W 930 DA SN WT	OSRAM OTi DALI 50/ 220-240/ 1A4 NFC L	800	39	4850	124	NFC
		900	44	5400	123	NFC
		975	48	5600	117	NFC
		1050	52	6100	117	Preset
LN INV D 1500 P 52W 940 DA SN WT	OSRAM OTi DALI 50/ 220-240/ 1A4 NFC L	800	39	5250	135	NFC
		900	44	5850	133	NFC
		975	48	6000	125	NFC
		1050	52	6400	123	Preset

LINEAR IndiviLED® DIRECT DALI SN BK	DRIVER	mA	W	lm	lm/W	NFC
LN INV D 1200 P 40W 930 DA SN BK	OSRAM OTi DALI 50/ 220-240/ 1A4 NFC L	500	25	3000	120	NFC
		600	30	3600	120	NFC
		700	34	4150	122	NFC
		800	40	4650	116	Preset
LN INV D 1200 P 40W 940 DA SN BK	OSRAM OTi DALI 50/ 220-240/ 1A4 NFC L	500	25	3150	126	NFC
		600	30	3750	125	NFC
		700	34	4300	126	NFC
		800	40	4900	123	Preset
LN INV D 1500 P 52W 930 DA SN BK	OSRAM OTi DALI 50/ 220-240/ 1A4 NFC L	800	39	4700	121	NFC
		900	44	5250	119	NFC
		975	48	5450	114	NFC
		1050	52	5950	114	Preset
LN INV D 1500 P 52W 940 DA SN BK	OSRAM OTi DALI 50/ 220-240/ 1A4 NFC L	800	39	5100	131	NFC
		900	44	5700	130	NFC
		975	48	5850	122	NFC
		1050	52	6250	120	Preset

LINEAR INDIVILED® DIRECT DALI SN

LINEAR INDIVILED® DIRECT/INDIRECT DALI SN



Drivers ¹⁾ - Linear IndiviLED® Direct/Indirect Dali Sensor

NFC LN INV D 1200 P 54W DA SN: Preset 54W
NFC LN INV D 1500 P 69W DA SN: Preset 69W



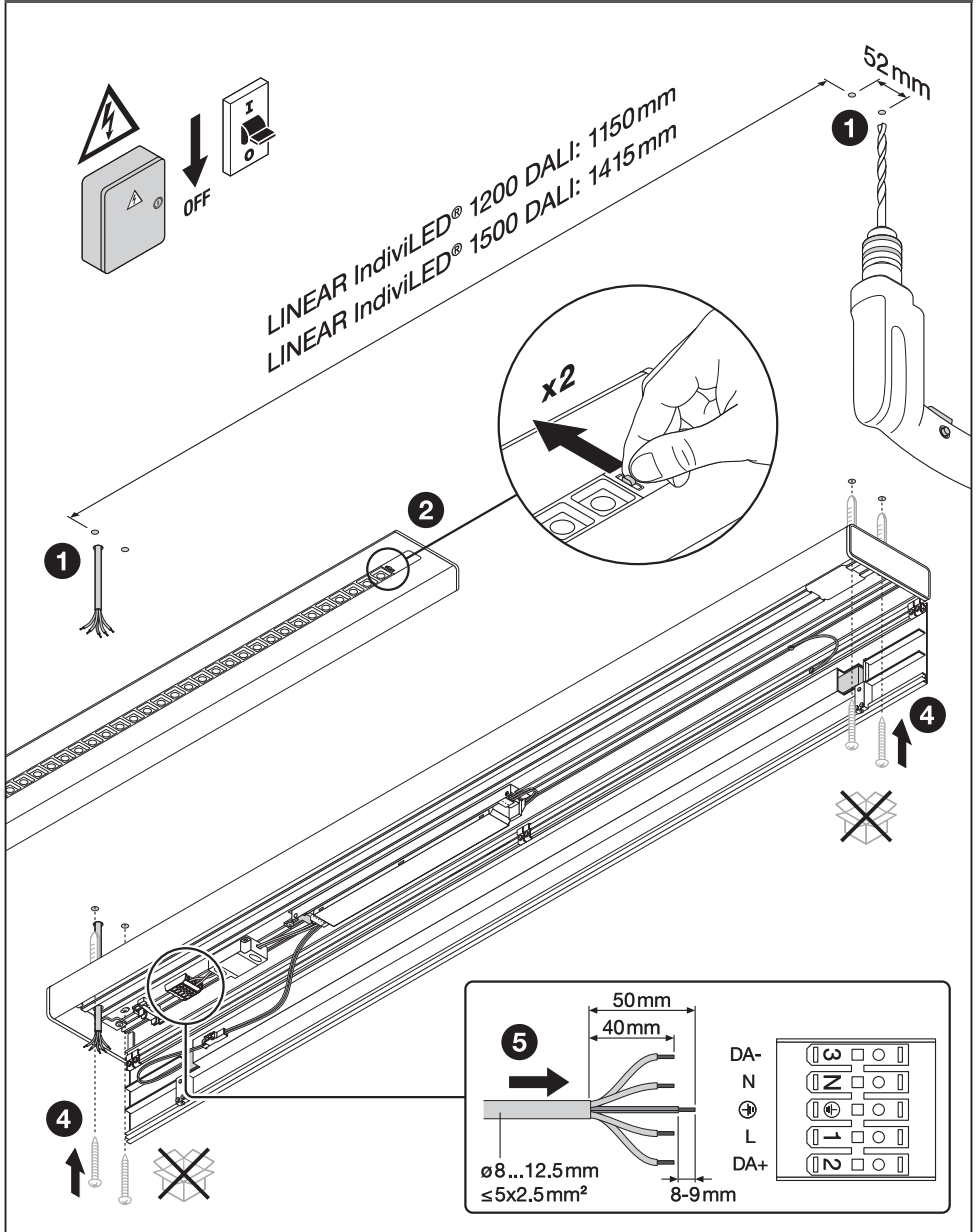
LINEAR IndiviLED® DIR/IND DALI SN WT	DRIVER	DIRECT			INDIRECT			Total				NFC	DALI magic
		mA	W	lm	mA	W	lm	mA	W	lm	lm/W		
LN INV DI 1200 P 54W 930 DA SN WT	OSRAM OTi DALI 50/ 220-240/ 1A4 NFC L	467	22	2900	233	12	1450	700	34	4350	128	NFC	-
		567	28	3450	283	15	1750	850	43	5200	121	NFC	-
		634	32	3800	316	16	1950	950	48	5750	120	NFC	-
		734	36	4300	366	18	2200	1100	54	6500	120	Preset	-
LN INV DI 1200 P 54W 940 DA SN WT	OSRAM OTi DALI 50/ 220-240/ 1A4 NFC L	467	22	3100	233	12	1550	700	34	4650	137	NFC	-
		567	28	3700	283	15	1900	850	43	5600	132	NFC	-
		634	32	4000	316	16	2050	950	48	6050	126	NFC	-
		734	36	4600	366	18	2350	1100	54	6950	129	Preset	-
LN INV DI 1500 P 69W 930 DA SN WT	OSRAM ETi DALI 75/ 220-240/ 1A4 LT2	734	36	4300	366	18	2350	1100	54	6650	123	-	DALI magic
		800	40	4750	400	20	2550	1200	60	7300	122	-	DALI magic
		867	42	4950	433	21	2700	1300	63	7650	121	-	DALI magic
		934	46	5300	466	23	2850	1400	69	8150	118	-	Preset
LN INV DI 1500 P 69W 940 DA SN WT	OSRAM ETi DALI 75/ 220-240/ 1A4 LT2	734	36	4600	366	18	2450	1100	54	7050	131	-	DALI magic
		800	40	4950	400	20	2650	1200	60	7600	127	-	DALI magic
		867	42	5300	433	21	2850	1300	63	8150	129	-	DALI magic
		934	46	5700	466	23	3000	1400	69	8700	126	-	Preset

LINEAR IndiviLED® DIR/IND DALI SN BK	DRIVER	DIRECT			INDIRECT			Total				NFC	DALI magic
		mA	W	lm	mA	W	lm	mA	W	lm	lm/W		
LN INV DI 1200 P 54W 930 DA SN BK	OSRAM OTi DALI 50/ 220-240/ 1A4 NFC L	467	22	2800	233	12	1450	700	34	4250	125	NFC	-
		567	28	3350	283	15	1750	850	43	5100	119	NFC	-
		634	32	3700	316	16	1950	950	48	5650	118	NFC	-
		734	36	4200	366	18	2200	1100	54	6400	119	Preset	-
LN INV DI 1200 P 54W 940 DA SN BK	OSRAM OTi DALI 50/ 220-240/ 1A4 NFC L	467	22	3000	233	12	1550	700	34	4550	134	NFC	-
		567	28	3600	283	15	1900	850	43	5500	129	NFC	-
		634	32	3900	316	16	2050	950	48	5950	124	NFC	-
		734	36	4450	366	18	2350	1100	54	6800	126	Preset	-
LN INV DI 1500 P 69W 930 DA SN BK	OSRAM ETi DALI 75/ 220-240/ 1A4 LT2	734	36	4200	366	18	2350	1100	54	6550	121	-	DALI magic
		800	40	4600	400	20	2550	1200	60	7150	119	-	DALI magic
		867	42	4800	433	21	2700	1300	63	7500	119	-	DALI magic
		934	46	5150	466	23	2850	1400	69	8000	116	-	Preset
LN INV DI 1500 P 69W 940 DA SN BK	OSRAM ETi DALI 75/ 220-240/ 1A4 LT2	734	36	4500	366	18	2450	1100	54	6950	129	-	DALI magic
		800	40	4800	400	20	2650	1200	60	7450	124	-	DALI magic
		867	42	5150	433	21	2850	1300	63	8000	127	-	DALI magic
		934	46	5550	466	23	3000	1400	69	8550	124	-	Preset

LINEAR INDIVILED® DIRECT DALI SN
LINEAR INDIVILED® DIRECT/INDIRECT DALI SN



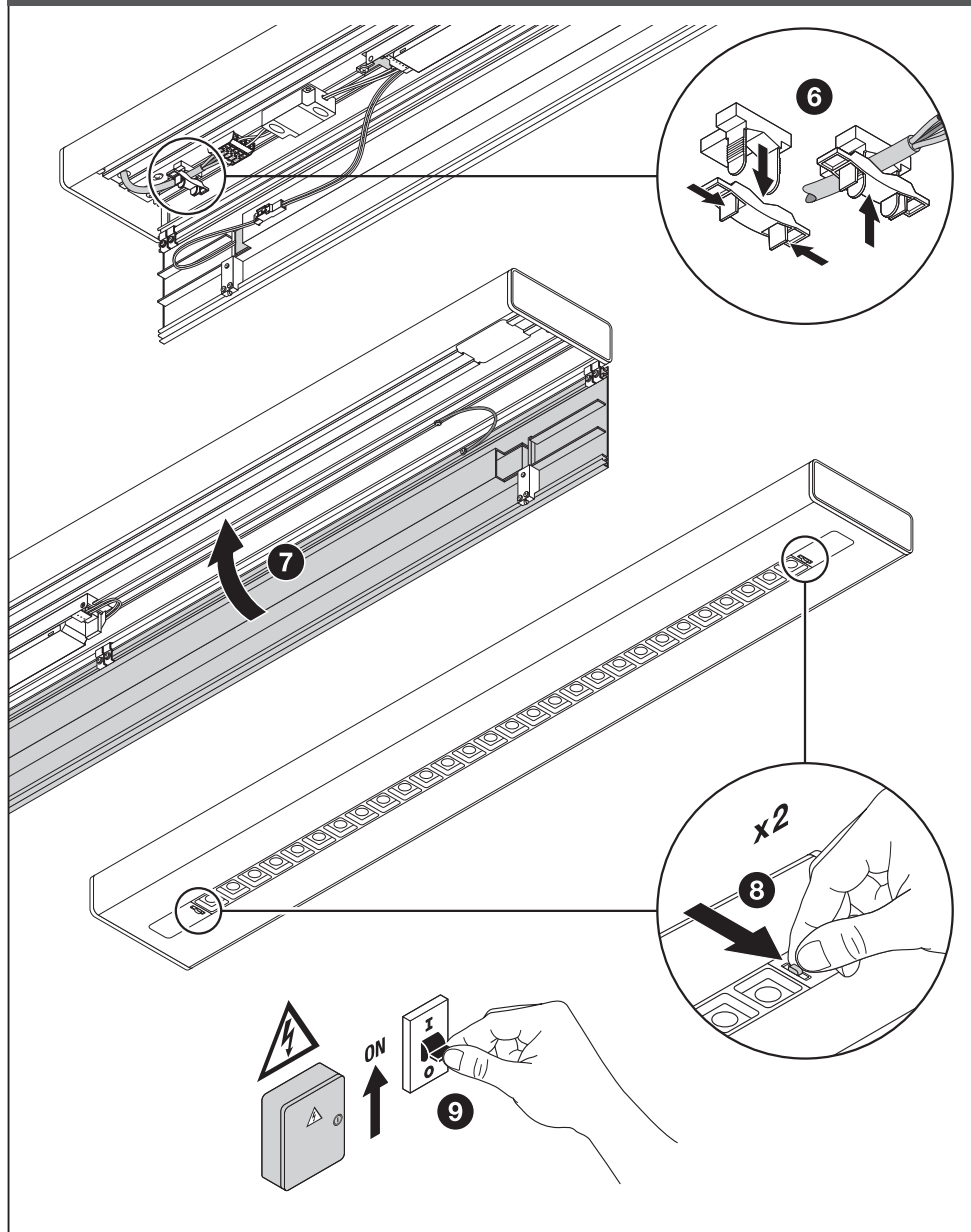
Linear IndiviLED® Direct Dali Sensor



LINEAR INDIVILED® DIRECT DALI SN
LINEAR INDIVILED® DIRECT/INDIRECT DALI SN



Linear IndiviLED® Direct Dali Sensor



LINEAR INDIVILED® DIRECT DALI SN

LINEAR INDIVILED® DIRECT/INDIRECT DALI SN



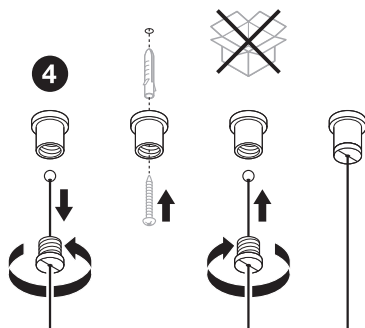
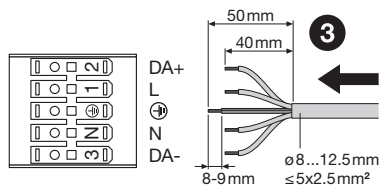
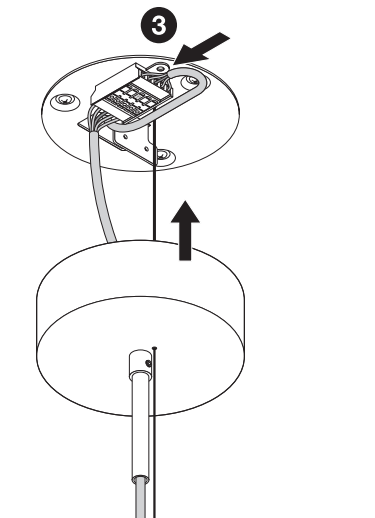
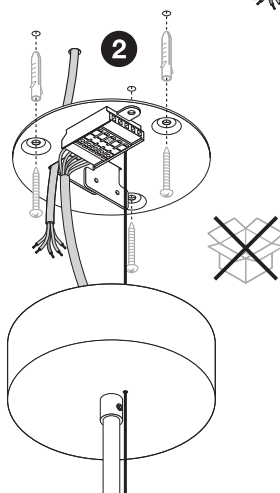
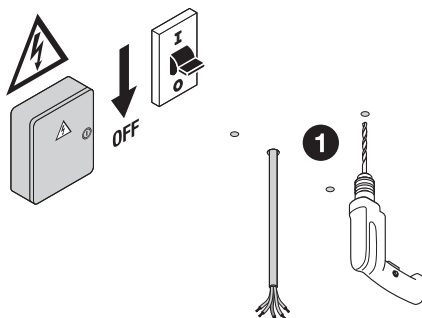
Linear IndiviLED® Direct Dali Sensor / Direct/Indirect Dali Sensor

EAN

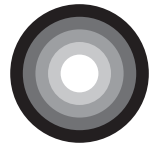
LINEAR IndiviLED® SUSPENSION KIT WT	4099854215537
LINEAR IndiviLED® SUSPENSION KIT BK	4099854297069

EAN

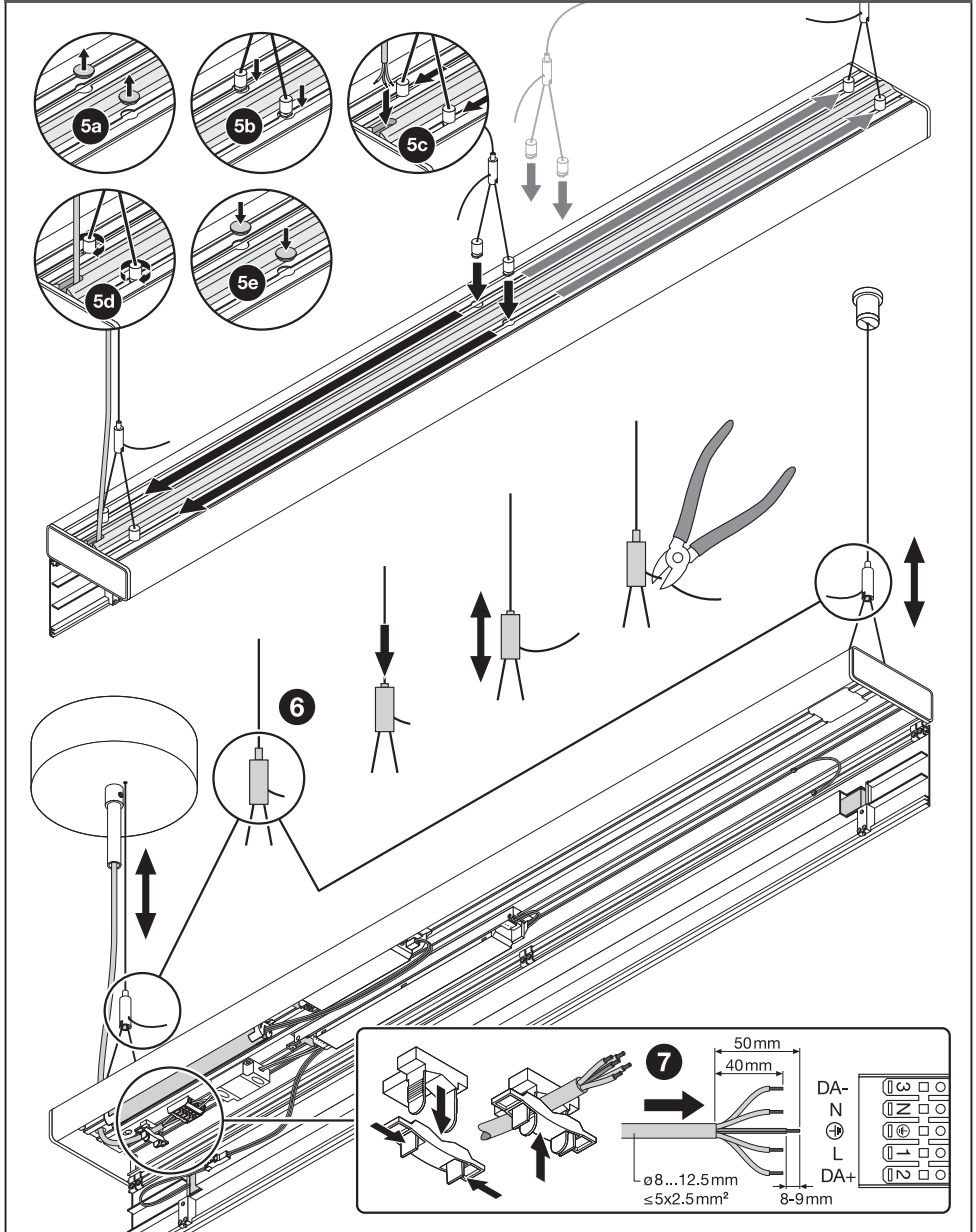
LINEAR IndiviLED® SUSPENSION Wire	4099854323980
-----------------------------------	---------------



LINEAR INDIVILED® DIRECT DALI SN
LINEAR INDIVILED® DIRECT/INDIRECT DALI SN



Linear IndiviLED® Direct Dali Sensor / Direct/Indirect Dali Sensor



LINEAR INDIVILED® DIRECT DALI SN

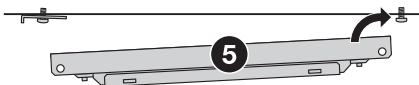
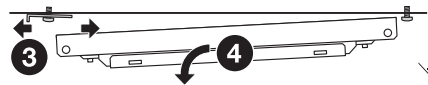
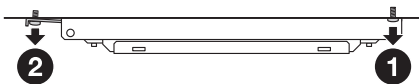
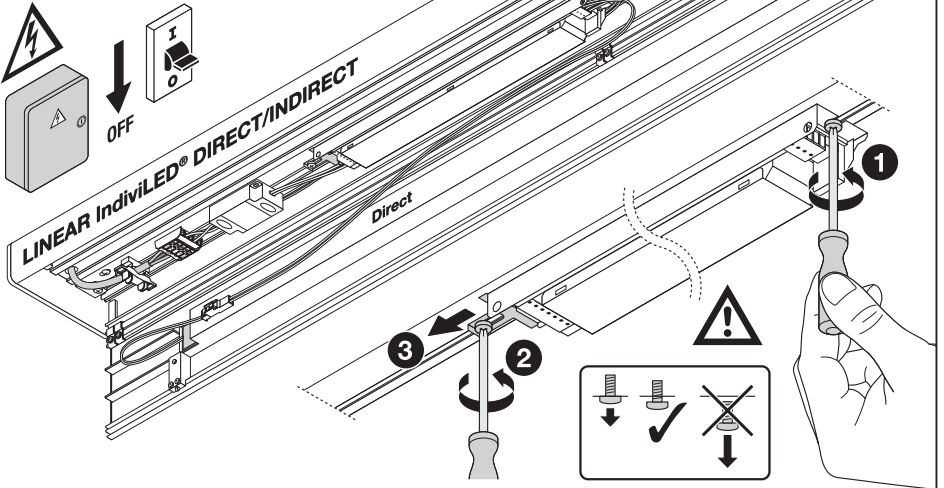
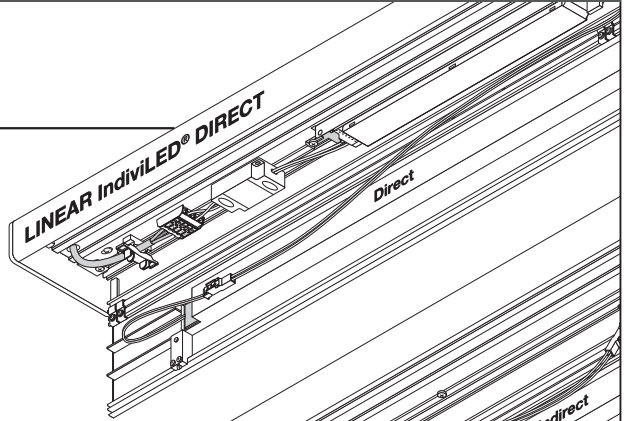
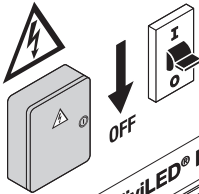
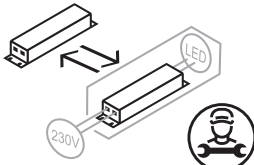
LINEAR INDIVILED® DIRECT/INDIRECT DALI SN



EVERLOOP Drivers¹⁾

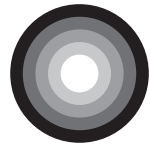


[www.ledvance.com/
everloop-replacement](http://www.ledvance.com/everloop-replacement)

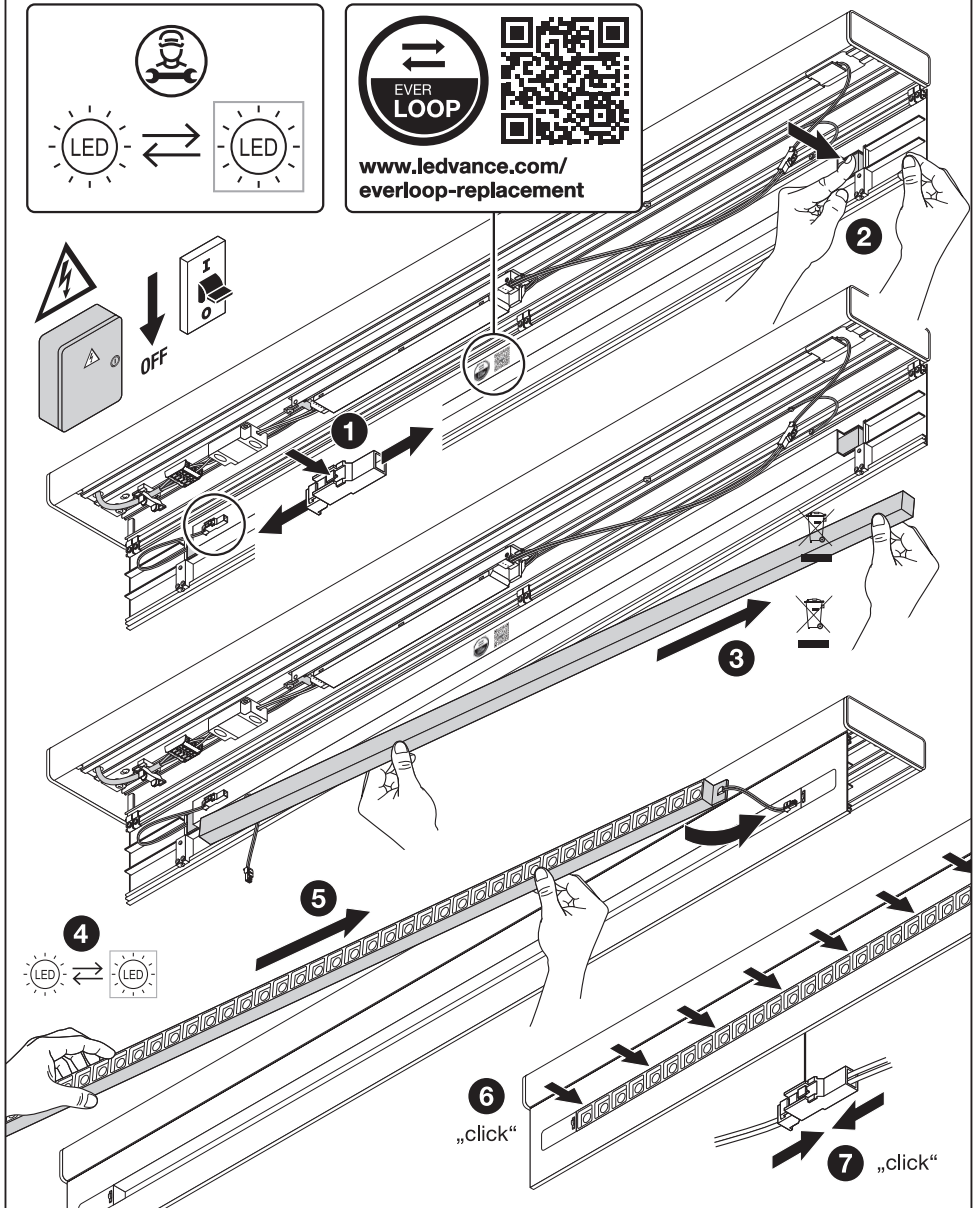


LINEAR INDIVILED® DIRECT DALI SN

LINEAR INDIVILED® DIRECT/INDIRECT DALI SN



EVERLOOP Light Source Direct²⁾

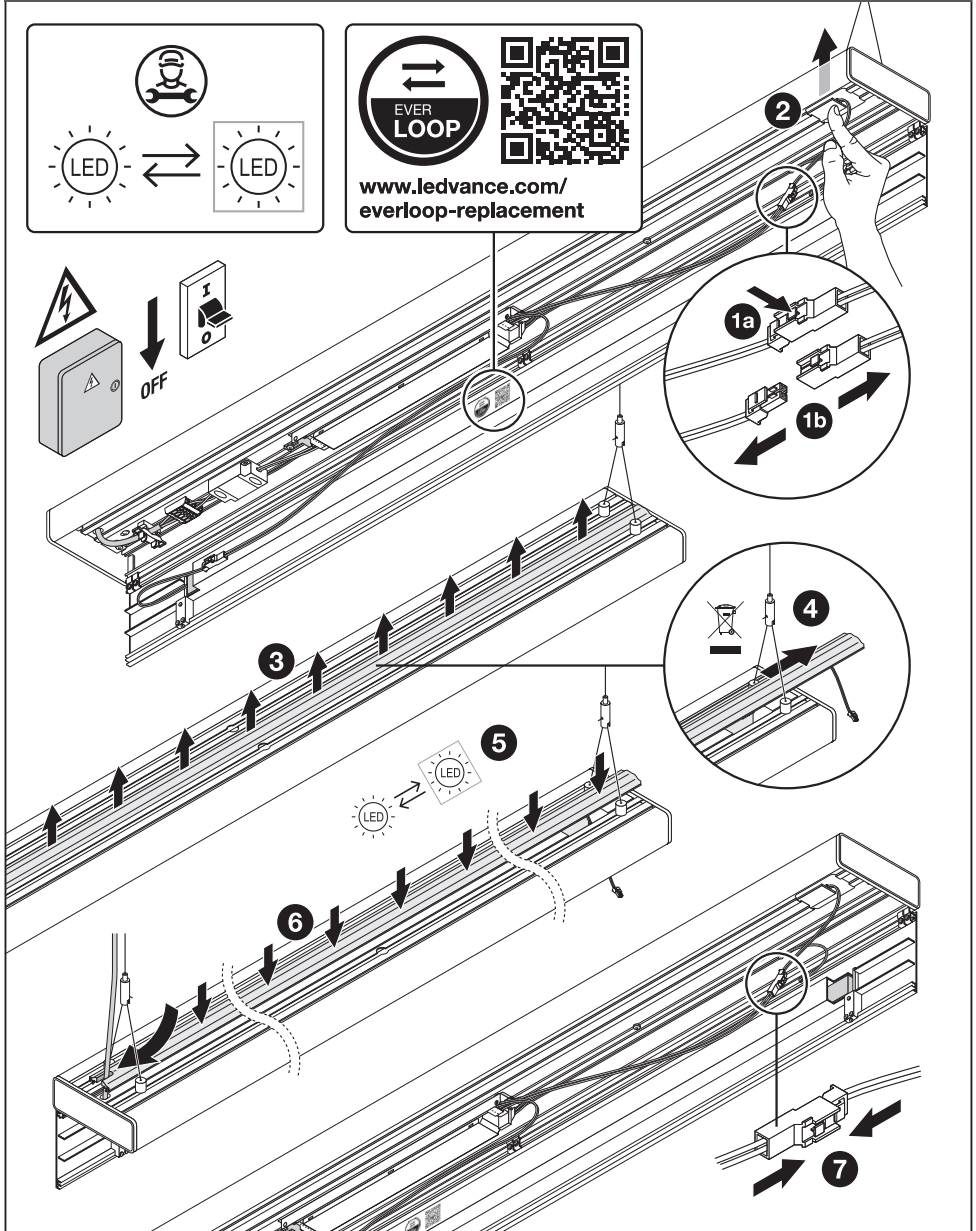


LINEAR INDIVILED® DIRECT DALI SN

LINEAR INDIVILED® DIRECT/INDIRECT DALI SN



EVERLOOP Light Source Indirect³⁾

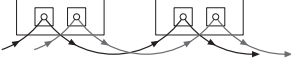


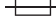


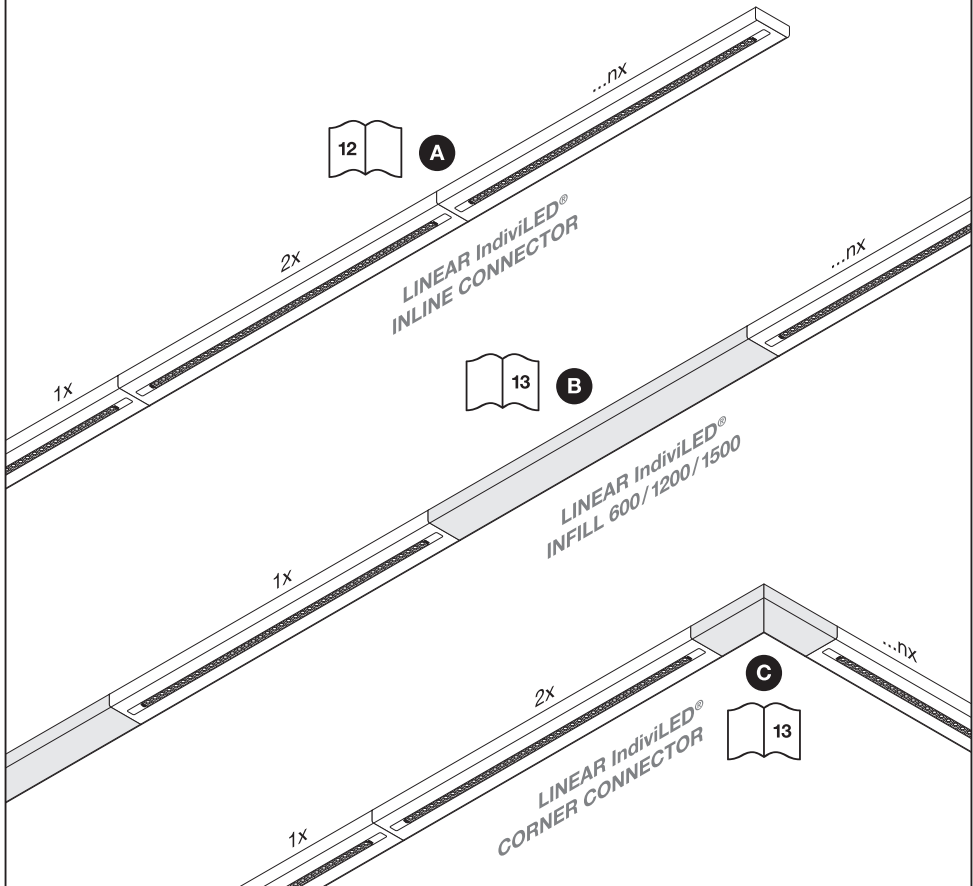
LINEAR INDIVILED® DIRECT DALI SN

LINEAR INDIVILED® DIRECT/INDIRECT DALI SN



Multiple Luminaires⁴⁾

	C10 A 	B16 A 	C16 A 
LN INV D 1200 P 40W 930 DA SN	$n \leq 20$	$n \leq 20$	$n \leq 32$
LN INV D 1200 P 40W 940 DA SN	$n \leq 20$	$n \leq 20$	$n \leq 32$
LN INV DI 1200 P 54W 930 DA SN	$n \leq 23$	$n \leq 29$	$n \leq 38$
LN INV DI 1200 P 54W 940 DA SN	$n \leq 23$	$n \leq 29$	$n \leq 38$
LN INV D 1500 P 52W 930 DA SN	$n \leq 23$	$n \leq 29$	$n \leq 38$
LN INV D 1500 P 52W 940 DA SN	$n \leq 23$	$n \leq 29$	$n \leq 38$
LN INV DI 1500 P 69W 930 DA SN	$n \leq 20$	$n \leq 23$	$n \leq 32$
LN INV DI 1500 P 69W 940 DA SN	$n \leq 20$	$n \leq 23$	$n \leq 32$



LINEAR INDIVILED® DIRECT DALI SN

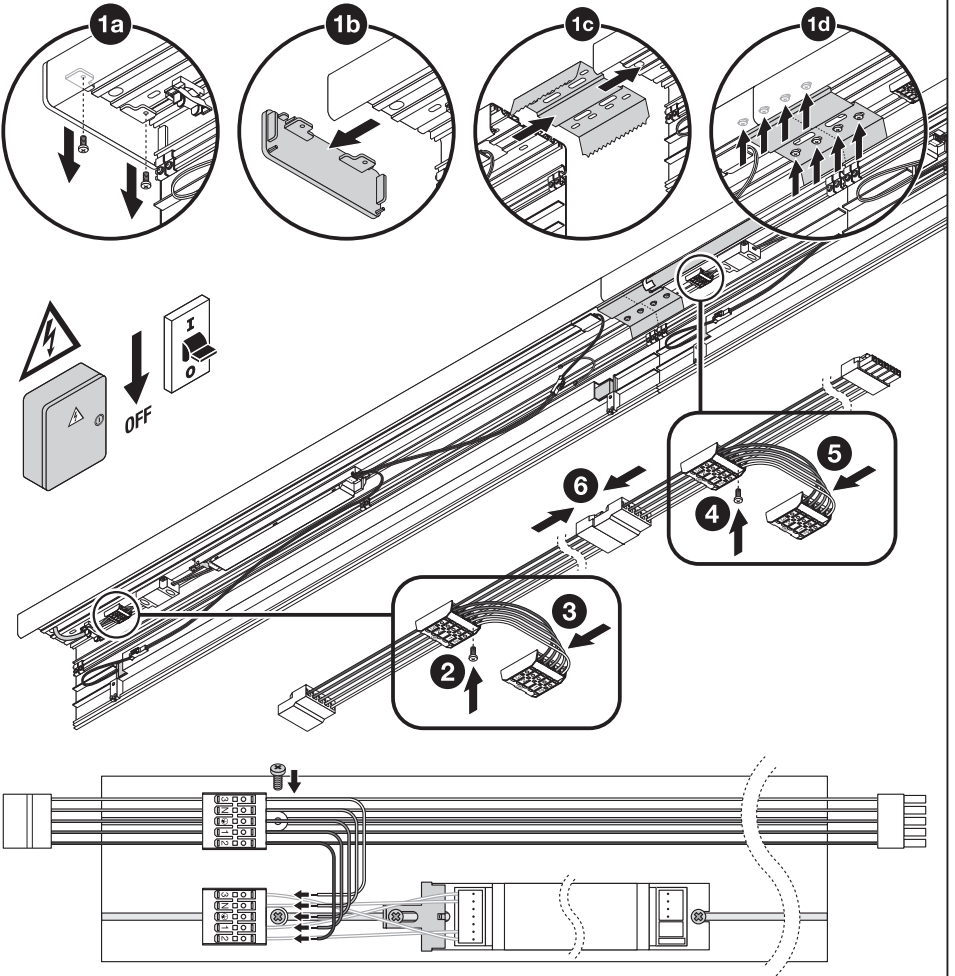
LINEAR INDIVILED® DIRECT/INDIRECT DALI SN



Multiple Luminaires⁴⁾ - Inline Connector

LINEAR IndiviLED® INLINE CONNECTOR	EAN 4099854215612
---	-----------------------------

LINEAR IndiviLED® 1200 THROUGHWIRING KIT	EAN 4099854214820
LINEAR IndiviLED® 1500 THROUGHWIRING KIT	EAN 4099854214806

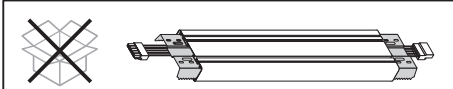


LINEAR INDIVILED® DIRECT DALI SN

LINEAR INDIVILED® DIRECT/INDIRECT DALI SN



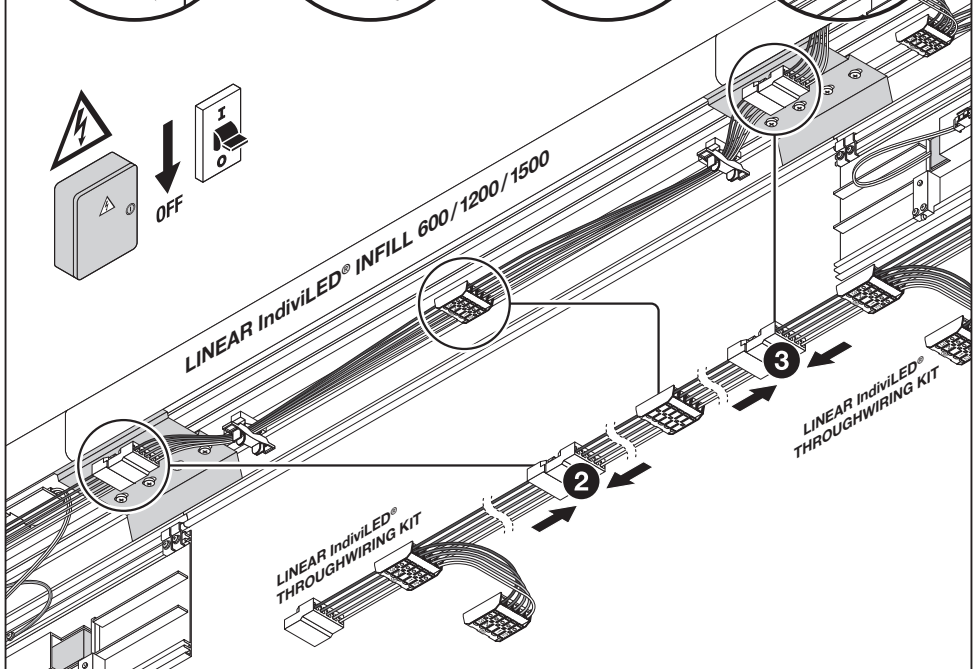
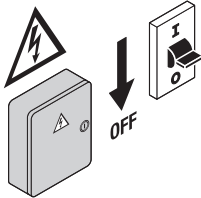
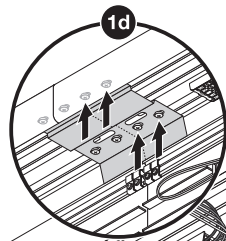
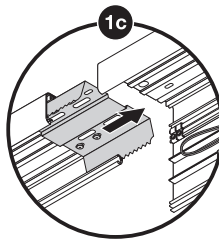
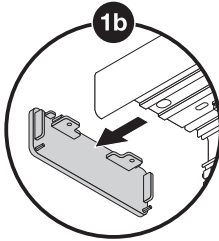
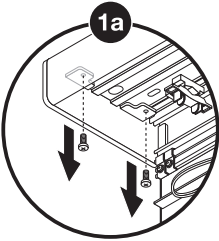
Multiple Luminaires⁴⁾ - Infill / Corner Connector



	EAN
LINEAR IndiviLED® INFILL 600 WT	4099854214882
LINEAR IndiviLED® INFILL 600 BK	4099854297045
LINEAR IndiviLED® INFILL 1200 WT	4099854214868
LINEAR IndiviLED® INFILL 1200 BK	4099854297007
LINEAR IndiviLED® INFILL 1500 WT	4099854214844
LINEAR IndiviLED® INFILL 1500 BK	4099854297021



	EAN
LINEAR IndiviLED® CORNER CONNECTOR WT	4099854308093
LINEAR IndiviLED® CORNER CONNECTOR BK	4099854308079

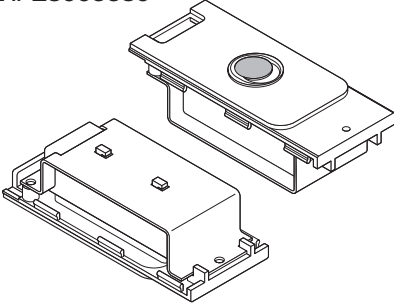


LINEAR INDIVILED® DIRECT DALI SN
LINEAR INDIVILED® DIRECT/INDIRECT DALI SN

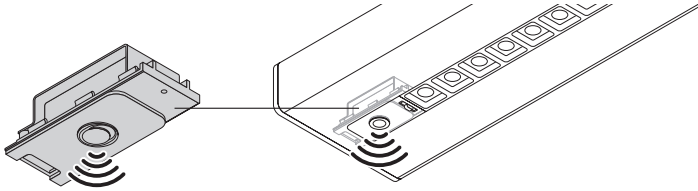
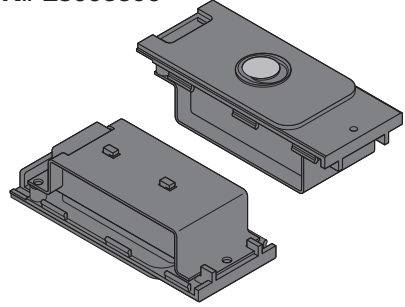


Sensor

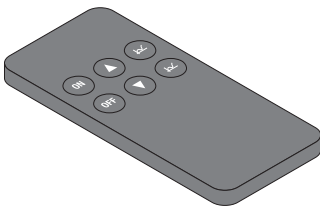
Tridonic basicDIM ILD G2 SFI 5DPI
WT# 28003389



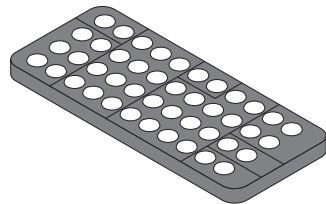
Tridonic basicDIM ILD G2 SFI 5DPI
BK# 28003390



Tridonic remote control IR6
28000647

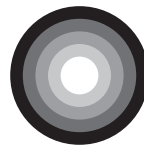


Tridonic basic DIM ILD G2
Programmer
28003484

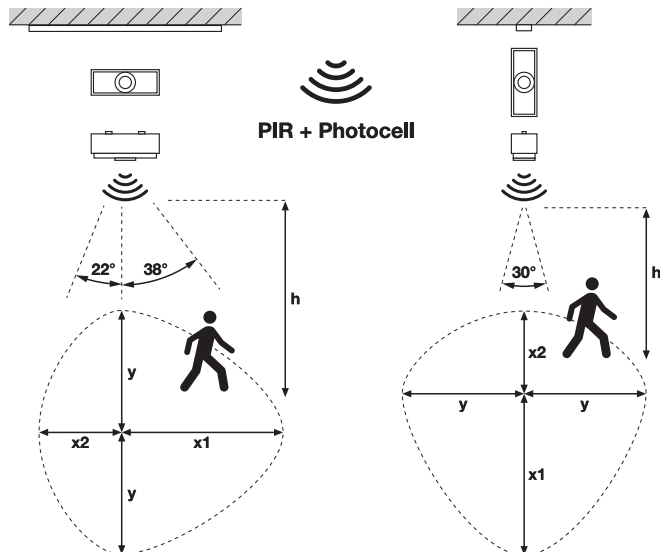


LINEAR INDIVILED® DIRECT DALI SN

LINEAR INDIVILED® DIRECT/INDIRECT DALI SN



Sensor



h [m]	x1 [m]	x2 [m]	y [m]	d [m]
1.7	1.3	0.7	1.0	3.0
2.0	1.6	0.8	1.2	3.6
2.3	1.8	0.9	1.3	4.1
2.5	2.0	1.0	1.4	4.5
2.7	2.1	1.1	1.6	4.9
3.0	2.3	1.2	1.7	5.4
3.5	2.7	1.4	2.0	6.3
4.0	3.1	1.6	2.3	7.2

- (GB) 1) Drivers
2) Light source direct
3) Light source indirect
4) Multiple luminaires

- (D) 1) Treiber
2) Lichtquelle direkt
3) Lichtquelle indirekt
4) Mehrere Leuchten

- (F) 1) Pilotes
2) Source lumineuse directe
3) Source lumineuse indirecte
4) Luminaires multiples

- (I) 1) Driver
2) Sorgente luminosa diretta
3) Sorgente luminosa indiretta
4) Apparecchi multipli

- (E) 1) Controladores
2) Fuente de luz directa
3) Fuente de luz indirecta
4) Varias luminarias

- (P) 1) Drivers
2) Light source diretto
3) Light source indireto
4) Múltiplas luminárias

- (GR) 1) Οδηγοί
2) Άμεση πηγή φωτός
3) Έμμεση πηγή φωτός
4) Πολλαπλά φωτιστικά

- (NL) 1) Drivers
2) Lichtbron direct
3) Lichtbron indirect
4) Meerdere armaturen

- (S) 1) Drivrutiner
2) Ljuskälla direkt
3) Ljuskälla indirekt
4) Flera armaturer

- (FIN) 1) Ohjaimet
2) Suora valonlähde
3) Valonlähde epäsuora
4) Useita valaisimia

- (N) 1) Drivere
2) Lyskilde direkte
3) Lyskilde indirekte
4) Flere armaturer

- (DK) 1) Drivere
2) Lyskilde direkte
3) Lyskilde indirekte
4) Flere armaturer

- (CZ) 1) Ovladače
2) Světelný zdroj přímý
3) Světelný zdroj nepřímý
4) Vícenásobná svítidla

- (RUS) 1) приводы
2) источник света прямой
3) источник света не прямой
4) несколько светильников

- (H) 1) Előtétek
2) Fényforrás, közvetlen
3) Fényforrás, közvetett
4) Többféle lámpatest

- (PL) 1) Sterowniki
2) Źródło światła bezpośrednie
3) Źródło światła pośrednie
4) Oprawy wielopunktowe

- (SK) 1) Ovládač
2) Lyskíldre direkte
3) Lyskíldre indirekte
4) Viaceré svetidlá

- (SLO) 1) Gonilniki
2) Vir svetlobe direktni
3) Vir svetlobe indirektni
4) Več svetilk

- (TR) 1) Sürücüler
2) Işık kaynağı dolaylı bağlantı
3) Işık kaynağı dolaylı
4) Çoklu armatürler

- (HR) 1) Upravljački programi
2) Izravan izvor svjetlosti
3) Izvor svjetlosti neizravan
4) Više rasvjetnih tijela

- (RO) 1) Unități de acționare
2) Sursă de lumină direct
3) Sursă de lumină indirect
4) Corpuri de iluminat multiple

- (BG) 1) Драйвери
2) Пряк източник на светлина
3) Непряк източник на светлина
4) Множество осветителни тела

- (EST) 1) Draiverid
2) Otsene valgusallikas
3) Valgusallikas kaudne
4) Mitu valgustit

- (LT) 1) Tvarkyklės
2) Tiesioginis šviesos šaltinis
3) Šviesos šaltinis netiesioginis
4) Kelios lempos

- (LV) 1) Draiveri
2) Gaismas avota tiešai
3) Gaismas avota netiešais
4) Vairāki gaismekļi

- (SRB) 1) Drajveri
2) Direktni izvor svetlosti
3) Indirektni izvor svetlosti
4) Više svetiljki

- (UA) 1) Драйвери
2) Dzherelo svitla pryame
3) Dzherelo nepryamooho svitla
4) Kілька світильників

- (KZ) 1) Драйверлер
2) Жарык кезі тікелей
3) Жарык кезі жанама
4) Бірнеше шамдар



Points de collecte sur www.quefairedemesdechets.fr



C10449060
G11287016

14.04.26

LEDVANCE SASU
CQM, 5 rue d'Altorf
67120 Molshheim France
www.ledvance.com

© LEDVANCE Ltd, Sterling House,
810 Mandarin Court, Warrington,
Cheshire, WA1 1GG, United Kingdom