

**PRODUITS PUISSANTS  
POUR LA PERFORMANCE**

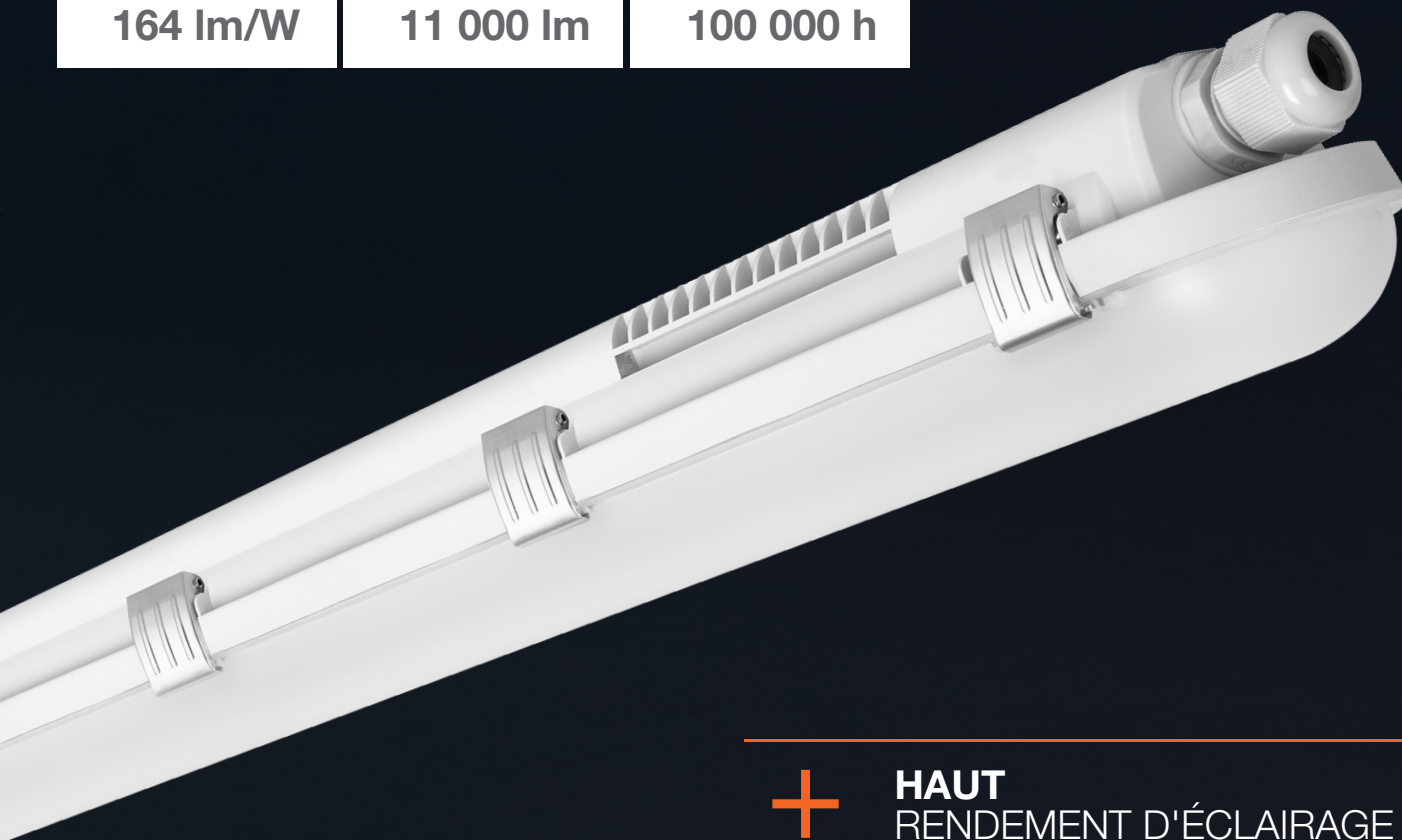
# DAMP PROOF HE

DAMP PROOF HE permet une efficacité maximale (164 lm/W) dans un boîtier robuste en polycarbonate (IP65 et IK08). Grâce à Multi Lumen, le flux lumineux se règle jusqu'à 11 000 lm. L'installation sans outil, une source lumineuse et un pilote (EVERLOOP) interchangeables ainsi qu'une durée de vie de 100 000 heures en font le choix idéal pour les applications exigeantes.

Pour plus d'informations, reportez-vous à [ledvance.ch/fr/dampproof-he](http://ledvance.ch/fr/dampproof-he)



+ HAUTE EFFICACITÉ JUSQU'À <b>164 lm/W</b>	+ LUMEN JUSQU'À <b>11 000 lm</b>	+ DURÉE DE VIE L80/B10 <b>100 000 h</b>
---	---	--



+ **HAUT**  
RENDEMENT D'ÉCLAIRAGE

+ **COULEUR ET INTENSITÉ**  
DE LA LUMIÈRE RÉGLABLES

+ **COMPOSANTS**  
INTERCHANGEABLES



# DAMP PROOF HE



LEDVANCE

## NOM DU PRODUIT

		EAN	ELDAS
DP HE 1200 P 29W ML 840 IP65 LEDV	29 W, 1200 mm	4099854406751	941006830
DP HE 1500 P 40W ML 840 IP65 LEDV	40 W, 1500 mm	4099854406799	941006950
DP HE 1500 P 73W ML 840 IP65 LEDV	73 W, 1500 mm	4099854406836	941006790
DP HE DA 1200 P 29W 840 IP65 LEDV	29 W, 1200 mm	4099854406874	941006980
DP HE DA 1500 P 23W 840 IP65 LEDV	23 W, 1500 mm	4099854406911	941006920
DP HE DA 1500 P 40W 840 IP65 LEDV	40 W, 1500 mm	4099854406959	941006890
DP HE DA 1500 P 49W 840 IP65 LEDV	49 W, 1500 mm	4099854406997	941006970
DP HE 5TH 1200 P 29W ML 840 IP65 LEDV	29 W, 1200 mm	4099854480621	941006900
DP HE 5TH 1500 P 40W ML 840 IP65 LEDV	40 W, 1500 mm	4099854407031	941006850
DP HE 5TH 1500 P 73W ML 840 IP65 LEDV	73 W, 1500 mm	4099854480669	941006940

## CARACTÉRISTIQUES DU PRODUIT

- Luminaire à LED pour pièce humide avec boîtier en polycarbonate (PC) IP65 et IK08
- Très haute efficacité avec jusqu'à 164 lumens par watt
- Multi Lumen permet de régler individuellement le paquet de lumens nécessaire, avec un flux lumineux réglable jusqu'à 11 000 lm
- Raccordement électrique sans outil, possibilité de câblage simple des traversées
- Classe D pour la protection incendie
- Source lumineuse et pilote (EVERLOOP) interchangeables
- Couleur de la lumière 4 000\*<sup>1</sup>
- Durée de vie : 100 000 h (L80/B10 à 25 °C)
- 5 ans de garantie\*<sup>2</sup>

\*<sup>1</sup> Disponible en 6 500 K en option.

\*<sup>2</sup> Les conditions exactes sont disponibles sur [www.ledvance.ch/lesgaranties](http://www.ledvance.ch/lesgaranties)



**Service client :**  
[kundenservice@ledvance.com](mailto:kundenservice@ledvance.com)

Allemagne : +49 89 780 673-660  
Autriche : +43 1 68 068  
Suisse : +41 52 525 25 25

**POWER THROUGH LIGHT**