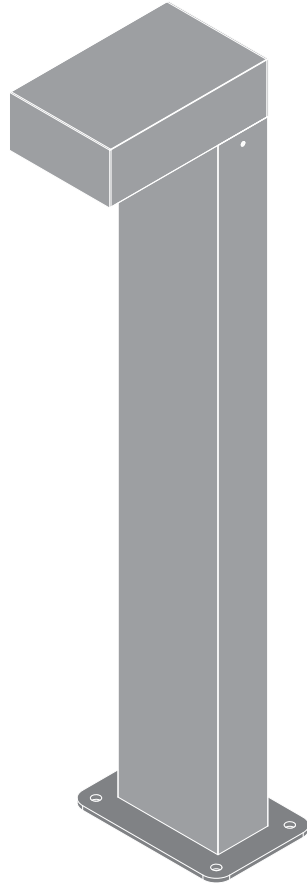

AR BOLLARD RC



LEDVANCE

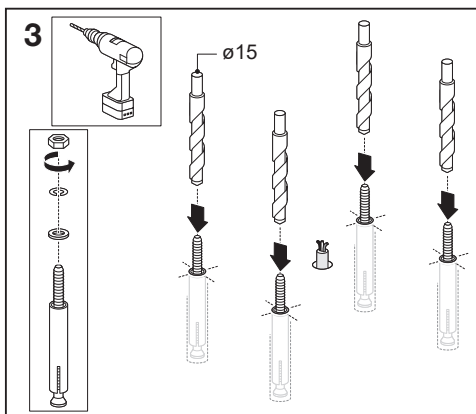
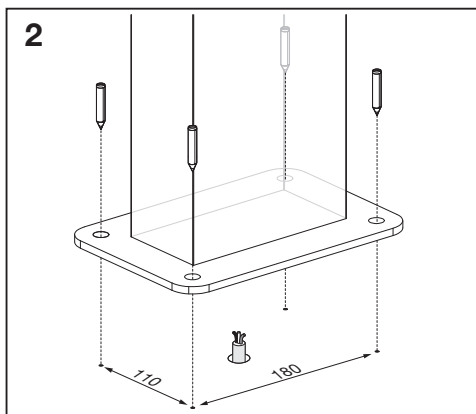
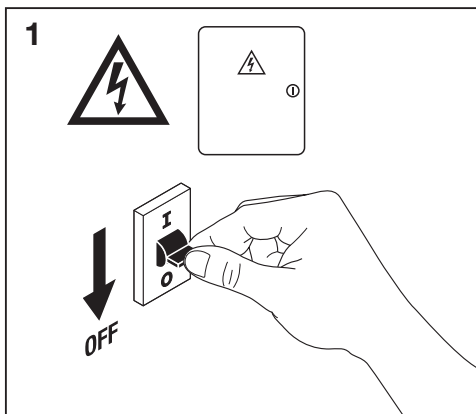
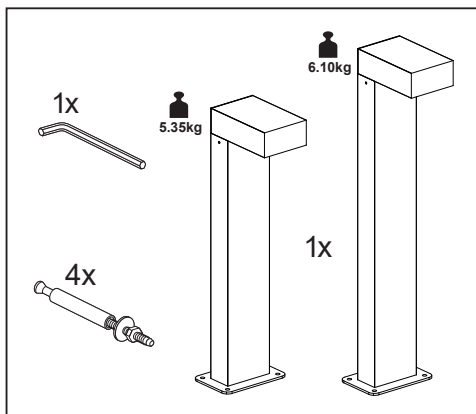


AR BOLLARD RC

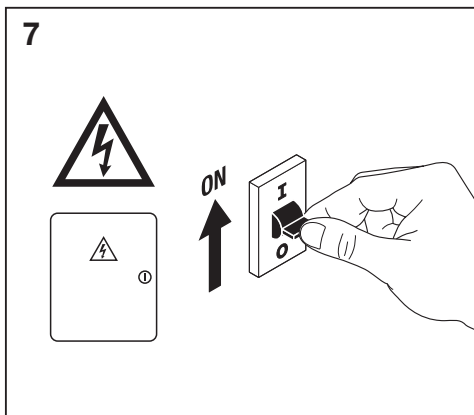
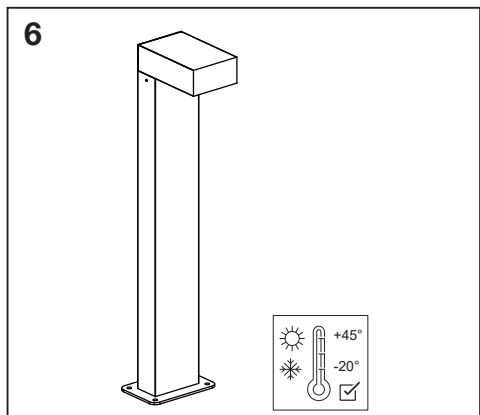
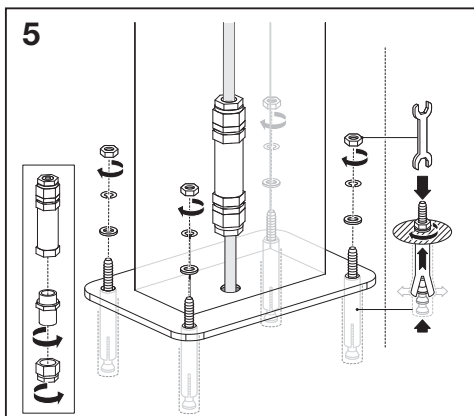
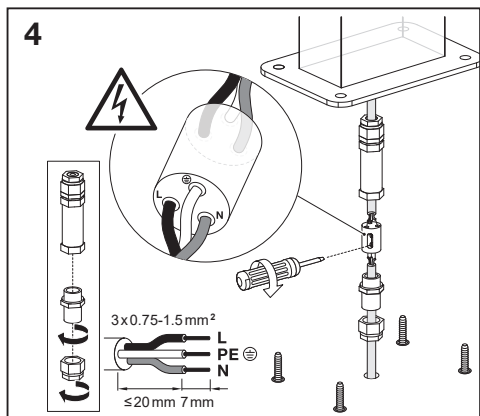


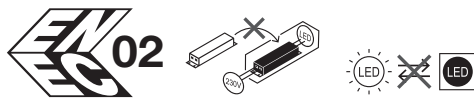
| | EAN | Ø x h [mm] | W | V _{AC} | Hz | lm | lm/W | K |
|-------------------------------------|---------------|------------------|----|-----------------|-------|------|------|------|
| AR BOLLARD RC08 V 12W 830 ASY BKEUE | 4099854618918 | 237 x 150 x 800 | 12 | 220-240 | 50/60 | 1200 | 100 | 3000 |
| AR BOLLARD RC08 V 12W 840 ASY BKEUE | 4099854618949 | 237 x 150 x 800 | 12 | 220-240 | 50/60 | 1200 | 100 | 4000 |
| AR BOLLARD RC10 V 12W 830 ASY BKEUE | 4099854618956 | 237 x 150 x 1000 | 12 | 220-240 | 50/60 | 1200 | 100 | 3000 |
| AR BOLLARD RC10 V 12W 840 ASY BKEUE | 4099854618963 | 237 x 150 x 1000 | 12 | 220-240 | 50/60 | 1200 | 100 | 4000 |

| | EAN | IP | IK | ∠ | R _a | °(°C) | PF | ⊞ |
|-------------------------------------|---------------|----|----|------------|----------------|--------------|------|--------|
| AR BOLLARD RC08 V 12W 830 ASY BKEUE | 4099854618918 | 66 | 08 | 105° x 50° | >80 | -20° .. +45° | >0.9 | 5,35kg |
| AR BOLLARD RC08 V 12W 840 ASY BKEUE | 4099854618949 | 66 | 08 | 105° x 50° | >80 | -20° .. +45° | >0.9 | 5,35kg |
| AR BOLLARD RC10 V 12W 830 ASY BKEUE | 4099854618956 | 66 | 08 | 105° x 50° | >80 | -20° .. +45° | >0.9 | 6,10kg |
| AR BOLLARD RC10 V 12W 840 ASY BKEUE | 4099854618963 | 66 | 08 | 105° x 50° | >80 | -20° .. +45° | >0.9 | 6,10kg |



AR BOLLARD RC





LEDVANCE SASU
 CQM, 5 rue d'Altorf
 67120 Molsheim France
www.ledvance.com



FR

Cet appareil et
 ses accessoires
 se recyclent

À DÉPOSER
 EN MAGASIN



À DÉPOSER
 EN DÉCHÈTERIE



OU

Points de collecte sur www.quefairedemesdechets.fr

C10449057
 G11264084
 01.12.25

© LEDVANCE Ltd, Sterling House,
 810 Mandarin Court, Warrington,
 Cheshire, WA1 1GG, United Kingdom