

LEDVANCE.ES



LEDVANCE

DOWNLIGHTS 2025/2026

EL AJUSTE PERFECTO

NUEVO PORTFOLIO
DOWNLIGHTS 2025



NUEVO PORTFOLIO DOWNLIGHT



MÁXIMA FLEXIBILIDAD PARA CADA NECESIDAD

La nueva gama de downlights de LEDVANCE incluye soluciones versátiles para oficinas, áreas públicas, zonas de hostelería y salas auxiliares. Gracias a su alta calidad, su excelente reproducción cromática y su iluminación uniforme, los downlights crean condiciones óptimas en cualquier entorno.

Gracias a sus distintos diseños, la tecnología MULTI LUMEN y/o MULTI COLOUR, y accesorios opcionales como marcos de superficie, aros y anillos de extensión, las luminarias pueden personalizarse para adaptarse a una amplia variedad de necesidades. Además, ofrecen una calidad fiable gracias a su garantía de 5 años.

Una gama que ofrece soluciones inteligentes para cualquier instalación: fácil de montar, flexible de personalizar e ideal para cualquier aplicación. Elige lo que mejor se adapte a tus necesidades.



¡PREPARADOS, LISTOS, LUZ!

MULTI SELECT ofrece la posibilidad de ajustar in situ DOWNLIGHT COMFORT y DOWNLIGHT SLIM ALU. MULTI LUMEN permite ajustar el flujo luminoso directamente en el driver. Y con MULTI COLOUR, la temperatura de color puede seleccionarse fácilmente mediante un interruptor.

TUS BENEFICIOS EN UN VISTAZO

- + AMPLIO PORTFOLIO:**
Gammas versátiles de producto para todas las necesidades
- + ACCESORIOS:**
Opciones de montaje flexibles y fácil instalación
- + MÁXIMA CALIDAD DE LUZ:**
Con BIOLUX HCL TW ZIGBEE DOWNLIGHT GEN 2
- + MULTI LUMEN, MULTI COLOUR:**
Flujo luminoso regulable en dos o tres pasos y temperatura de color (3.000 K / 4.000 K)
- + FUNCIÓN MULTI CUT-OUT:**
Ajustables para diferentes diámetros de corte en el techo



LA MEJOR CALIDAD

BIOLUX HCL TW ZIGBEE DOWNLIGHT GEN 2

LA ILUMINACIÓN QUE NECESITAS

El downlight ofrece una calidad de iluminación excepcional, una excelente reproducción cromática y una iluminación homogénea. Gracias a la tecnología Blanco Dinámico (2.700 K – 6.500 K), es posible seleccionar la temperatura de color según la situación de trabajo. Con una unidad de control adecuada, la función HCL regula dinámicamente la iluminación para imitar los cambios naturales de la luz diurna. Con su alta reproducción cromática, $UGR \leq 19$ y libre de flicker, cumple los requisitos más exigentes para su uso en oficinas, así como en centros educativos y asistenciales.

- + **Máxima calidad de luz:** $CRI \geq 90$, $UGR \leq 19$, $SDCM \leq 3$
- + **Función Blanco Dinámico & HCL:** temperatura de color regulable (2.700 K – 6.500 K) o luz con efecto biológico
- + **Control de iluminación:** compatible con IoT, compatible con Zigbee 3.0, posible integración de sensores



DOS OPCIONES: CON SISTEMAS DE GESTIÓN DE LA ILUMINACIÓN VIVARES

ILUMINACIÓN CENTRADA EN EL SER HUMANO – LUZ PARA UN MAYOR BIENESTAR

La UNIDAD DE CONTROL BIOLUX HCL S ZB controla la simulación de una curva de luz natural mediante Zigbee 3.0, creando efectos biológicos positivos.



LEDVANCE BIOLUX
Sistema Human Centric
Lighting Zigbee



BLANCO DINÁMICO- TEMPERATURA DE COLOR PERSONALIZABLE

Blanco Dinámico (TW) permite regular la temperatura de color de 2700 K a 6500 K para obtener una luz personalizada que se adapte a la actividad o la hora del día.



Controlador Zigbee 3.0
recomendado: VIVARES
ZIGBEE CONTROL

¹ Consulta ledvance.es/garantias para las condiciones precisas

AMPLIA SELECCIÓN

DOWNLIGHT COMFORT GEN 2

UNA GAMA PARA LA MÁXIMA CALIDAD DE ILUMINACIÓN



La nueva familia DOWNLIGHT COMFORT GEN 2 combina alta calidad de iluminación, flexibilidad y eficiencia en una completa gama para diferentes necesidades. Incluye versiones $UGR \leq 19$ para iluminación de oficinas sin deslumbramiento y versiones opal para pasillos y áreas comunes. También hay disponibles modelos DALI-2 compatibles con IoT. Sus funciones MULTI LÚMENES y MULTI COLOUR permiten adaptar la luz a las necesidades individuales.

- + **MULTI SELECT:** en 3 pasos MULTI LUMEN y MULTI COLOUR (3 000 K/4 000 K)
- + **Eficiencia excepcional:** hasta 120 lm/W con $SDCM \leq 3$ y una vida útil de hasta 70 000 h (L80)
- + **Varias opciones:** cuatro tamaño (100, 150, 200, 250 mm), luminarias opal o $UGR \leq 19$, opción DALI-2 y luz de emergencia (EL)



MÁXIMA FLEXIBILIDAD CON ACCESORIOS OPCIONALES

Los marcos de montaje en techo y los biselados frontales reemplazables, disponibles en distintos tamaños y colores, garantizan una integración armoniosa en cualquier entorno.



DOS SOLUCIONES DE ILUMINACIÓN, UNA FAMILIA DE PRODUCTOS



Iluminación de alta precisión para un trabajo concentrado: los downlights $UGR \leq 19$ con ángulos de apertura de 55° a 60° proporcionan una iluminación sin deslumbramiento en entornos de trabajo modernos.



Iluminación eficiente para la orientación y la atmósfera: los downlights opalinos con ángulos de apertura de 95° a 100° proporcionan una iluminación económica y agradable para pasillos, vestíbulos y escaleras.

EFICIENCIA Y DURABILIDAD



DOWNLIGHT COMFORT GEN 2 HIGH EFFICIENCY

UNA EXCEPCIONAL EFICACIA DENTRO DE UNA SOLA GAMA

El nuevo DOWNLIGHT COMFORT HIGH EFFICIENCY amplía la gama ya consolidada con mejor rendimiento energético, larga vida útil y una instalación rápida. Con múltiples paquetes lumínicos, tres tamaños de corte y opciones inteligentes DALI-2, es ideal para una iluminación eficiente tanto en edificios nuevos como existentes. Disponible en versiones opal de alta eficiencia y $UGR \leq 19$, cubre una amplia variedad de aplicaciones. Gracias a su compatibilidad DALI-2 con monitorización de energía y push-dim, también está preparado para IoT.

- + **Eficiencia excepcionalmente alta:** Hasta 155 lm/W (opal) y 145 lm/W ($UGR \leq 19$), $SDCM \leq 3$, $CRI > 80$
- + **Larga vida útil:** Hasta 100.000 h (L80B10 @ 25 °C) con garantía de 5 años
- + **Instalación sencilla:** Gracias a la caja de conexiones con borna sin tornillos de 3 o 5 polos

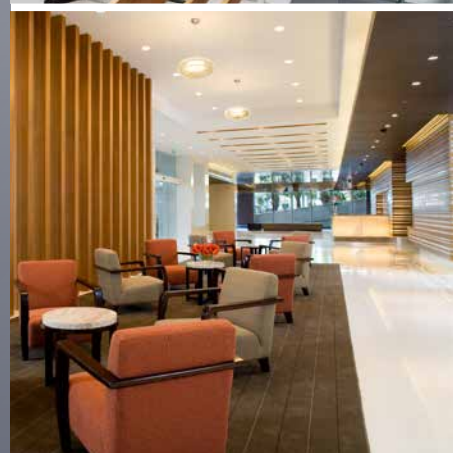
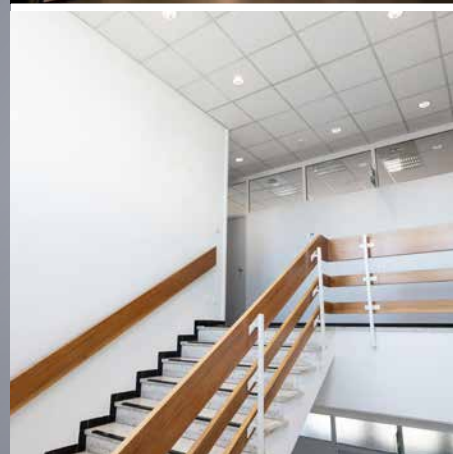


IP44

CRI >80

VIVARES

DALI-2



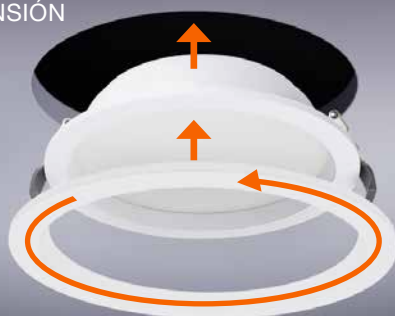
Ya sea en oficinas, pasillos o edificios públicos, el DOWNLIGHT COMFORT HE combina ahorro energético con niveles de luz ajustables y un confort visual de bajo deslumbramiento, integrándose perfectamente en cualquier proyecto.



NUEVO: ANILLOS DE EXTENSIÓN

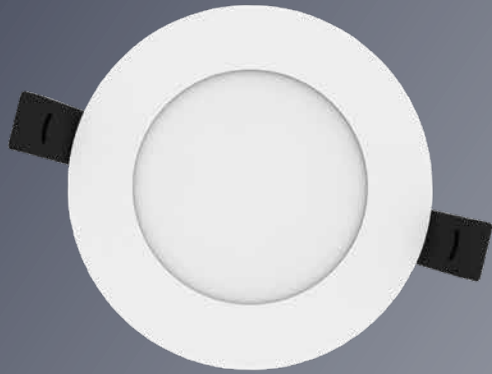
Anillos de extensión para adaptarla a toda la gama DOWNLIGHT COMFORT GEN 2 y DOWNLIGHT COMFORT GEN 2 HE.

- D190 para la serie D150 (cortes de 150 – 175 mm)
- D240 para la serie D200 (cortes de 200 – 225 mm)



DOWNLIGHT SLIM ALU GEN 2

MODERNIZACIÓN POTENTE Y VERSÁTIL



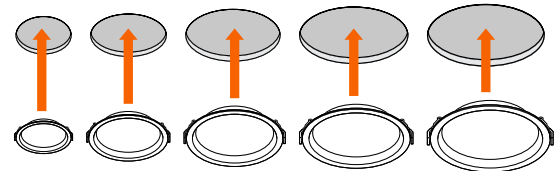
Esta generación de DOWNLIGHT SLIM ALU ofrece un diseño ultrafino, alta eficiencia y opciones de instalación flexibles. También incluye versiones DALI-2 preparadas para IoT. Gracias a las funciones MULTI LUMEN y MULTI COLOUR, se adapta perfectamente a diferentes requisitos. Esta nueva generación de downlights proporciona soluciones óptimas para modernizaciones, renovaciones y edificios de nueva construcción.

- +** **MULTI SELECT:** Ajuste individual del flujo luminoso (50%/75%/100%) y de la temperatura de color (3.000K/4.000K)
- +** **Alta eficiencia:** hasta 100 lm/W para una iluminación energéticamente optimizada
- +** **Opciones versátiles:** cinco diámetros de corte, versión DALI-2 y opción de luz de emergencia (EL), además de marco de montaje opcional



CINCO TAMAÑOS — UNA SOLUCIÓN

El DOWNLIGHT SLIM ALU GEN 2 está disponible en cinco diámetros de corte (100, 150, 175, 200 y 280 mm) y se adapta a una amplia variedad de recortes de techo existentes. Su marco de montaje opcional lo convierte en una solución flexible para diferentes requisitos.



SOLUCIÓN IDEAL PARA REFORMAS



¿TIENES ALGUNA PREGUNTA? HABLE CON NOSOTROS.

¿Estás interesado en nuestros servicios para tus proyectos? Nuestros expertos en proyectos te asesorarán.



Puedes ponerte en contacto con nosotros a través de marketing. spain@ledvance.com

Ya sea en pasillos, huecos de escalera o colegios, el DOWNLIGHT SLIM ALU GEN 2 es ideal para cualquier modernización. Gracias a su marco de montaje opcional y a su temperatura de color y flujo luminoso regulables, permite una iluminación precisa en techos existentes

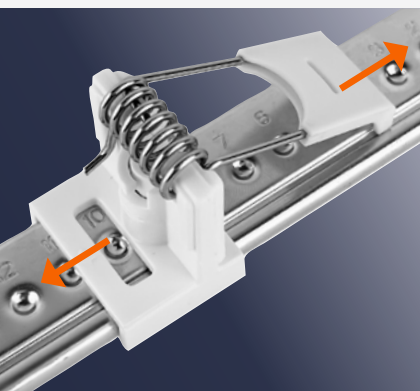
DOWNLIGHT UNIVERSAL

REEMPLAZO HECHO FÁCIL

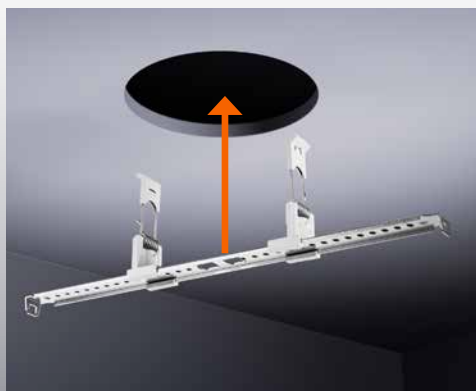
Gracias a las nuevas luminarias DOWNLIGHT UNIVERSAL de LEDVANCE, modernizar la iluminación de alta calidad es ahora aún más fácil. Disponibles en dos tamaños, combinan una calidad de iluminación óptima con la máxima flexibilidad de instalación, ya sea en salas de reuniones, escuelas u hoteles y restaurantes. Con una alta eficiencia de hasta 145 lm/W y una larga vida útil de 50 000 horas (L80), ofrecen una solución fiable y energéticamente eficiente. Disponen de versiones con drivers externos compatibles con DALI, así como modelos equipados con sensores de luz diurna y de presencia para un mejor control y ahorro energético.

- + **FUNCIÓN MULTI CUT-OUT:** Muelles ajustables para diferentes diámetros de corte en el techo; 65 – 185 mm (versión de 200 mm) o 65 – 260 mm (versión de 300 mm)
- + **PREPARADO** para montaje semiempotrado y montaje en superficie
- + **MULTI SELECT:** Ajuste individual del flujo luminoso (en dos pasos) y de la temperatura de color (3.000K/4.000K)

MONTAJE SEMIEMPOTRADO CON MUELLES AJUSTABLES



Pliega los muelles y encájalos en el orificio de corte.



Pliega los muelles y encájalos en el orificio de corte.



Fija la luminaria utilizando el cable de seguridad, conéctala a la alimentación y encájala en el carril.

- 1 INSTALACIÓN RÁPIDA:**
Cableado sin herramientas, loop-in/loop-out para montaje semiempotrado
- 2 CABLE DE SEGURIDAD:**
Evita el desprendimiento de la luminaria
- 3 REGULABLE:**
Muelles de montaje para orificios de corte de Ø 65 a 260 mm
- 4 INTERRUPTOR MULTI COLOUR:**
Cambio de temperatura de color como opción (CCT seleccionable)
- 5 INTERRUPTOR MULTI LUMEN:**
Selección de distintos niveles de flujo luminoso
- 6 SENSOR VERSIONS** disponibles



SIEMPRE EL AJUSTE PERFECTO

Los marcos magnéticos, en color negro o níquel, pueden fijarse fácilmente a la luminaria.



MÍRALO TU MISMO

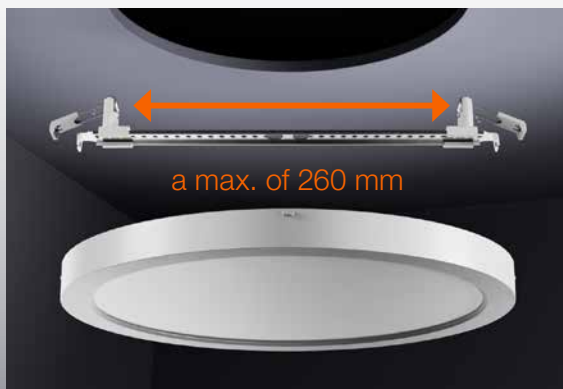
Escanea el QR para ver el vídeo:



DOWNLIGHT UNIVERSAL - The perfect fit



MONTAJE FLEXIBLE PARA PROYECTOS DE REFORMAS



INSTALACIÓN SEMIEMPOTRADA

Los muelles ajustables se adaptan a diámetros de corte en el techo de: 65-185 mm (versión Ø 200 mm) y 65-260 mm (versión Ø 300 mm).



INSTALACIÓN EN SUPERFICIE

Para techos sin recortes: retira los resortes y monta el carril directamente. Solo para versiones de encendido/apagado y con sensor.

BIOLUX HCL DOWNLIGHT ZIGBEE GEN 2

SUPERIOR CLASS



Denominación	EAN (GTIN)	Reemplazo para	W	lm	lm/W		K	L70 ¹						UGR <19	CRI 90	IP20	5 años garantía	L x W x H [mm] Ø x H [mm]	No.
BIOLUX HCL DOWNLIGHT ZIGBEE GEN 2																			
BIOLUX HCL DL DN150 S 20W TW ZB	4058075 724600	2 x 26W CFL-ni	20	2100	105	✓	2700...6500	50000	60							175 x 99		1	

DOWNLIGHT COMFORT

PERFORMANCE CLASS



Denominación	EAN (GTIN)	Reemplazo para	W	lm	lm/W		K	L70 ¹						UGR <19	CRI 90	IP20	5 años garantía	L x W x H [mm] Ø x H [mm]	No.
DOWNLIGHT COMFORT OPAL																			
DL CMFT D100 P 13W MS 940 OP WT	4099854 490842	1 x 24W CFL-ni	13/10/7	1430/1100/770	110	—	3000/4000	100000	95							116 x 48		1	
DL CMFT D150 P 18W MS 940 OP WT	4099854 490941	1 x 26W CFL-ni	18/15/12	2160/1800/1440	120	—	3000/4000	100000	95							160 x 57		2	
DL CMFT D200 P 30W MS 940 OP WT	4099854 490989	2 x 26W CFL-ni	30/25/20	3600/3000/2400	120	—	3000/4000	100000	100							215 x 59		3	
DL CMFT D250 P 42W MS 940 OP WT	4099854 491047	2 x 32W CFL-ni	42/36/30	5000/4200/3600	120	—	3000/4000	100000	100							265 x 60		4	
DOWNLIGHT COMFORT DALI OPAL																			
DL CMFT DA D100 P 13W MS 940 OP WT	4099854 490866	1 x 24W CFL-ni	13/10/7	1430/1100/770	110	✓	3000/4000	100000	95							116 x 48		1	
DL CMFT DA D150 P 18W MS 940 OP WT	4099854 490965	1 x 26W CFL-ni	18/15/12	2160/1800/1440	120	✓	3000/4000	100000	95							160 x 57		2	
DL CMFT DA D200 P 30W MS 940 OP WT	4099854 491009	2 x 26W CFL-ni	30/25/20	3600/3000/2400	120	✓	3000/4000	100000	100							215 x 59		3	
DL CMFT DA D250 P 42W MS 940 OP WT	4099854 491061	2 x 32W CFL-ni	42/36/30	5000/4200/3600	120	✓	3000/4000	100000	100							265 x 60		4	
DOWNLIGHT COMFORT ZIGBEE OPAL																			
DL CMFT ZB D100 P 13W 93040 OP WT	4099854 4620119	1 x 24W CFL-ni	13	1430/1300	110/100	✓	3000/4000	100000	95							116 x 48		1	
DL CMFT ZB D150 P 18W 93040 OP WT	4099854 4620157	1 x 26W CFL-ni	18	2160/1980	120/110	✓	3000/4000	100000	95							160 x 57		2	
DL CMFT ZB D200 P 30W 93040 OP WT	4099854 4620232	2 x 26W CFL-ni	30	3600/3300	120/110	✓	3000/4000	100000	100							215 x 59		3	
DL CMFT ZB D250 P 42W 93040 OP WT	4099854 4620355	2 x 32W CFL-ni	42	5000/4600	120/110	✓	3000/4000	100000	100							265 x 60		4	
DOWNLIGHT COMFORT UGR19																			
DL CMFT D100 P 13W MS 940 U19 WT	4099854 490903	1 x 24W CFL-ni	13/10/7	1430/1100/770	110	—	3000/4000	100000	55							116 x 65		5	
DL CMFT D150 P 18W MS 940 U19 WT	4099854 491085	1 x 26W CFL-ni	18/15/12	2160/1800/1440	120	—	3000/4000	100000	55							160 x 92		6	
DL CMFT D200 P 30W MS 940 U19 WT	4099854 491122	2 x 26W CFL-ni	30/25/20	3600/3000/2400	120	—	3000/4000	100000	55							215 x 117		7	
DL CMFT D250 P 42W MS 940 U19 WT	4099854 491160	2 x 32W CFL-ni	42/36/30	5000/4200/3600	120	—	3000/4000	100000	60							265 x 124		8	
DOWNLIGHT COMFORT DALI UGR19																			
DL CMFT DA D100 P 13W MS 940 U19 WT	4099854 490927	1 x 24W CFL-ni	13/10/7	1430/1100/770	110	✓	3000/4000	100000	55							116 x 65		5	
DL CMFT DA D150 P 18W MS 940 U19 WT	4099854 491108	1 x 26W CFL-ni	18/15/12	2160/1800/1440	120	✓	3000/4000	100000	55							160 x 92		6	
DL CMFT DA D200 P 30W MS 940 U19 WT	4099854 491146	2 x 26W CFL-ni	30/25/20	3600/3000/2400	120	✓	3000/4000	100000	55							215 x 117		7	
DL CMFT DA D250 P 42W MS 940 U19 WT	4099854 491184	2 x 32W CFL-ni	42/36/30	5000/4200/3600	120	✓	3000/4000	100000	60							265 x 124		8	
DOWNLIGHT COMFORT ZIGBEE UGR19																			
DL CMFT ZB D100 P 13W 93040 U19 WT	4099854 4620379	1 x 24W CFL-ni	13	1430/1300	110/100	✓	3000/4000	100000	55							116 x 65		5	
DL CMFT ZB D150 P 18W 93040 U19 WT	4099854 4620393	1 x 26W CFL-ni	18	2160/1980	120/110	✓	3000/4000	100000	55							160 x 92		6	
DL CMFT ZB D200 P 30W 93040 U19 WT	4099854 4620416	2 x 26W CFL-ni	30	3600/3300	120/110	✓	3000/4000	100000	55							215 x 117		7	
DL CMFT ZB D250 P 42W 93040 U19 WT	4099854 4620430	2 x 32W CFL-ni	42	5000/4600	120/110	✓	3000/4000	100000	60							265 x 124		8	

IoT = Internet of Things. Admite la transferencia de datos a través de una puerta de enlace a plataformas de gestión basadas en la nube, como LEDVANCE VIVARES Cloud

¹ t[h]: L70/B50 @ 25 °C (T_a)/t[h]: L80/B10 @ 25 °C (T_a)
² Consulta ledvance.es/garantias para las condiciones precisas

DOWNLIGHT COMFORT HIGH EFFICIENCY

PERFORMANCE CLASS



Denominación	EAN (GTIN)	Reemplazo para	W	lm	lm/W		K	L80 ¹				CRI >80	IP20 IP44		L x W x H [mm] Ø x H [mm]	No.
DOWNLIGHT COMFORT HIGH EFFICIENCY OPAL																
DL CMFT HE D150 P 15W ML 830 OP WT	4099854 687204	1 x 26 W CFL-ni	15/12/10	2025/1680/1400	135/140	—	3000	100000	95	160 x 57.1	1					
DL CMFT HE D150 P 15W ML 840 OP WT	4099854 687242	1 x 26 W CFL-ni	15/12/10	2175/1800/1500	145/150	—	4000	100000	95	160 x 57.1	1					
DL CMFT HE D200 P 25W ML 830 OP WT	4099854 687266	2 x 26 W CFL-ni	25/20/15	3625/2900/2250	145/150	—	3000	100000	100	215 x 58.8	2					
DL CMFT HE D200 P 25W ML 840 OP WT	4099854 687297	2 x 26 W CFL-ni	25/20/15	3750/3100/2325	150/155	—	4000	100000	100	215 x 58.8	2					
DL CMFT HE D250 P 36W ML 830 OP WT	4099854 687334	2 x 32 W CFL-ni	36/30/25	5220/4350/3750	145/150	—	3000	100000	100	265 x 60.3	3					
DL CMFT HE D250 P 36W ML 840 OP WT	4099854 687358	2 x 32 W CFL-ni	36/30/25	5580/4650/4000	155/160	—	4000	100000	100	265 x 60.3	3					
DOWNLIGHT COMFORT HIGH EFFICIENCY DALI OPAL																
DL CMFT HE DA D150 P 15W 830 OP WT	4099854 687372	1 x 26 W CFL-ni	15/12/10	2025/1680/1400	135/140	✓	3000	100000	95	160 x 57.1	1					
DL CMFT HE DA D150 P 15W 840 OP WT	4099854 687396	1 x 26 W CFL-ni	15/12/10	2175/1800/1500	145/150	✓	4000	100000	95	160 x 57.1	1					
DL CMFT HE DA D200 P 25W 830 OP WT	4099854 687419	2 x 26 W CFL-ni	25/20/15	3625/2900/2250	145/150	✓	3000	100000	100	215 x 58.8	2					
DL CMFT HE DA D200 P 25W 840 OP WT	4099854 687457	2 x 26 W CFL-ni	25/20/15	3750/3100/2325	150/155	✓	4000	100000	100	215 x 58.8	2					
DL CMFT HE DA D250 P 36W 830 OP WT	4099854 687471	2 x 32 W CFL-ni	36/30/25	5220/4350/3750	145/150	✓	3000	100000	100	265 x 60.3	3					
DL CMFT HE DA D250 P 36W 840 OP WT	4099854 687518	2 x 32 W CFL-ni	36/30/25	5580/4650/4000	155/160	✓	4000	100000	100	265 x 60.3	3					
DOWNLIGHT COMFORT HIGH EFFICIENCY UGR19																
DL CMFT HE D150 P 15W ML 830 U19 WT	4099854 686962	1 x 26 W CFL-ni	15/12/10	1950/1620/1350	130/135	—	3000	100000	55	160 x 91.8	4					
DL CMFT HE D150 P 15W ML 840 U19 WT	4099854 686986	1 x 26 W CFL-ni	15/12/10	2100/1680/1400	140	—	4000	100000	55	160 x 91.8	4					
DL CMFT HE D200 P 25W ML 830 U19 WT	4099854 687006	2 x 26 W CFL-ni	25/20/15	3250/2700/2025	130/135	—	3000	100000	55	215 x 116.8	5					
DL CMFT HE D200 P 25W ML 840 U19 WT	4099854 687020	2 x 26 W CFL-ni	25/20/15	3625/2900/2175	145	—	4000	100000	55	215 x 116.8	5					
DL CMFT HE D250 P 36W ML 830 U19 WT	4099854 687044	2 x 32 W CFL-ni	36/30/25	4860/4050/3375	135	—	3000	100000	60	265 x 124.1	6					
DL CMFT HE D250 P 36W ML 840 U19 WT	4099854 687068	2 x 32 W CFL-ni	36/30/25	5200/4350/3750	145/150	—	4000	100000	60	265 x 124.1	6					
DOWNLIGHT COMFORT HIGH EFFICIENCY DALI UGR19																
DL CMFT HE DA D150 P 15W 830 U19 WT	4099854 687082	1 x 26 W CFL-ni	15/12/10	1950/1620/1350	130/135	✓	3000	100000	55	160 x 91.8	4					
DL CMFT HE DA D150 P 15W 840 U19 WT	4099854 687105	1 x 26 W CFL-ni	15/12/10	2100/1680/1400	140	✓	4000	100000	55	160 x 91.8	4					
DL CMFT HE DA D200 P 25W 830 U19 WT	4099854 687129	2 x 26 W CFL-ni	25/20/15	3250/2700/2025	130/135	✓	3000	100000	55	215 x 116.8	5					
DL CMFT HE DA D200 P 25W 840 U19 WT	4099854 687143	2 x 26 W CFL-ni	25/20/15	3625/2900/2175	145	✓	4000	100000	55	215 x 116.8	5					
DL CMFT HE DA D250 P 36W 830 U19 WT	4099854 687167	2 x 32 W CFL-ni	36/30/25	4860/4050/3375	135	✓	3000	100000	60	265 x 124.1	6					
DL CMFT HE DA D250 P 36W 840 U19 WT	4099854 687181	2 x 32 W CFL-ni	36/30/25	5200/4350/3750	145/150	✓	4000	100000	60	265 x 124.1	6					

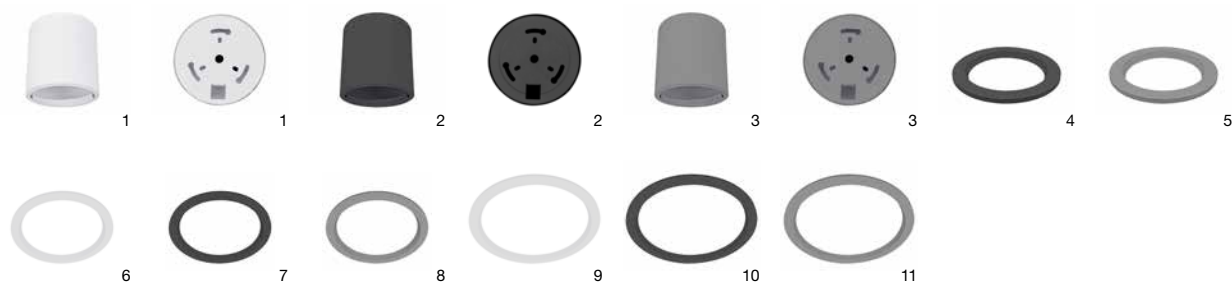
¹ t[h]: L70/B50 @ 25 °C (T_a)/t[h]: L80/B10 @ 25 °C (T_a)

² Consulta ledvance.es/garantias para las condiciones precisas



IoT = Internet of Things. Admite la transferencia de datos a través de una puerta de enlace a plataformas de gestión basadas en la nube, como LEDVANCE VIVARES Cloud

FRAMES, EXCHANGEABLE RINGS AND EXTENSION RINGS FOR DOWNLIGHT COMFORT

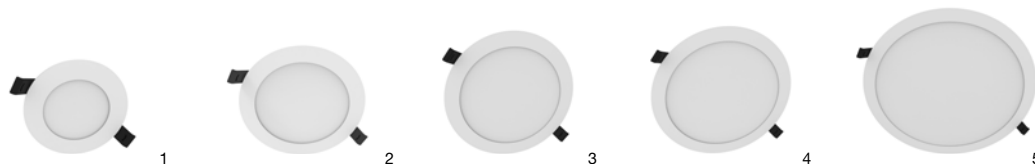


Denominación	EAN (GTIN)	COLOR	MATERIAL	L × W × H [mm] ∅ × H [mm]	Id.
DOWNLIGHT COMFORT FRAME					
DL CMFT FRAME D100 WT ³	4099854 499906	Blanco	Acero	116 × 120	1
DL CMFT FRAME D150 WT ³	4099854 499968	Blanco	Acero	160 × 150	1
DL CMFT FRAME D200 WT	4099854 500022	Blanco	Acero	215 × 184	1
DL CMFT FRAME D250 WT	4099854 500145	Blanco	Acero	265 × 190	1
DL CMFT FRAME D100 BK ³	4099854 499920	Negro	Acero	116 × 120	2
DL CMFT FRAME D150 BK ³	4099854 499982	Negro	Acero	160 × 150	2
DL CMFT FRAME D200 BK	4099854 500046	Negro	Acero	215 × 184	2
DL CMFT FRAME D250 BK	4099854 500169	Negro	Acero	265 × 190	2
DL CMFT FRAME D100 GY ³	4099854 499944	Gris	Acero	116 × 120	3
DL CMFT FRAME D150 GY ³	4099854 500008	Gris	Acero	160 × 150	3
DL CMFT FRAME D200 GY	4099854 500060	Gris	Acero	215 × 184	3
DL CMFT FRAME D250 GY	4099854 500183	Gris	Acero	265 × 190	3
DOWNLIGHT COMFORT EXCHANGEABLE RING					
DL CMFT EXC RING D100 BK	4099854 515286	Negro	Aluminio	116 × 8	4
DL CMFT EXC RING D150 BK	4099854 515316	Negro	Aluminio	160 × 12	4
DL CMFT EXC RING D200 BK	4099854 515347	Negro	Aluminio	215 × 12	4
DL CMFT EXC RING D250 BK	4099854 515378	Negro	Aluminio	265 × 12	4
DL CMFT EXC RING D100 GY	4099854 515408	Gris	Aluminio	116 × 8	5
DL CMFT EXC RING D150 GY	4099854 515439	Gris	Aluminio	160 × 12	5
DL CMFT EXC RING D200 GY	4099854 515460	Gris	Aluminio	215 × 12	5
DL CMFT EXC RING D250 GY	4099854 515491	Gris	Aluminio	265 × 12	5
DOWNLIGHT COMFORT EXTENSION RING					
DL CMFT EXT RING D190 WT	4099854 687723	Blanco	Aluminio	190 × 12	6
DL CMFT EXT RING D190 BK	4099854 687570	Negro	Aluminio	190 × 12	7
DL CMFT EXT RING D190 GY	4099854 687600	Gris	Aluminio	190 × 12	8
DL CMFT EXT RING D240 WT	4099854 687631	Blanco	Aluminio	240 × 12	9
DL CMFT EXT RING D240 BK	4099854 687662	Negro	Aluminio	240 × 12	10
DL CMFT EXT RING D240 GY	4099854 687693	Gris	Aluminio	240 × 12	11

El aro de extensión 140 en negro, gris y blanco estará disponible en marzo de 2026

DOWNLIGHT SLIM ALU

VALUE CLASS



Denominación	EAN (GTIN)	Reemplazo para	W	lm	lm/W		K	L70 ¹		L x W x H [mm] Ø x H [mm]	
DOWNLIGHT SLIM ALU											
DL SLIM ALU D100 V 8W MS 840 WT	4099854441776	1 x 18W CFL-ni	8/6/4	800/600/400	100	—	3000/4000	50000	90	112 x 23	1
DL SLIM ALU D150 V 13W MS 840 WT	4099854441790	1 x 24W CFL-ni	13/9.8/6.5	1300/980/650	100	—	3000/4000	50000	90	162 x 23	2
DL SLIM ALU D175 V 16W MS 840 WT	4099854441813	1 x 26W CFL-ni	16/12/8	1600/1200/800	100	—	3000/4000	50000	90	187 x 23	3
DL SLIM ALU D205 V 19W MS 840 WT	4099854441844	1 x 26W CFL-ni	19/14.3/9.5	1900/1430/950	100	—	3000/4000	50000	90	217 x 23	4
DL SLIM ALU D280 V 25W MS 840 WT	4099854441868	2 x 18W CFL-ni	25/18.8/12.5	2500/1880/1250	100	—	3000/4000	50000	90	292 x 23	5
DOWNLIGHT SLIM ALU DALI											
DL SLIM ALU DA D100 V 9.5W MS 840 WT	4099854441899	1 x 18W CFL-ni	9.5/7.5	900/700	95	✓	3000/4000	50000	90	112 x 23	1
DL SLIM ALU DA D150 V 13W MS 840 WT	4099854441912	1 x 24W CFL-ni	13/7.5	1300/750	100	✓	3000/4000	50000	90	162 x 23	2
DL SLIM ALU DA D175 V 16W MS 840 WT	4099854441936	1 x 26W CFL-ni	16/9.5	1650/1000	105	✓	3000/4000	50000	90	187 x 23	3
DL SLIM ALU DA D205 V 19W MS 840 WT	4099854441950	1 x 26W CFL-ni	19/10.5	2000/1150	105	✓	3000/4000	50000	90	217 x 23	4
DL SLIM ALU DA D280 V 25W MS 840 WT	4099854441974	2 x 18W CFL-ni	25/12	2500/1200	100	✓	3000/4000	50000	90	292 x 23	5

DOWNLIGHT SLIM ALU FRAME



Denominación	EAN (GTIN)	COLOR	MATERIAL	L x W x H [mm] Ø x H [mm]	
DOWNLIGHT SLIM ALU FRAME					
DL SLIM ALU FRAME D150 WT	4099854475986	Blanco	Aluminio	160 x 45	1
DL SLIM ALU FRAME D175 WT	4099854476006	Blanco	Aluminio	185 x 45	2
DL SLIM ALU FRAME D205 WT	4099854476037	Blanco	Aluminio	215 x 45	3
DL SLIM ALU FRAME D280 WT	4099854476051	Blanco	Aluminio	290 x 45	4

¹ t[h]: L70/B50 @ 25 °C (T_a)/t[h]: L80/B10 @ 25 °C (T_a)

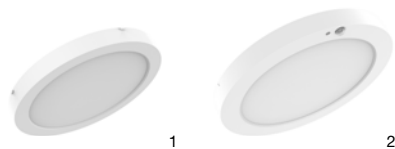
² Consulta ledvance.es/garantias para las condiciones precisas



IoT = Internet of Things. Admite la transferencia de datos a través de una puerta de enlace a plataformas de gestión basadas en la nube, como LEDVANCE VIVARES Cloud

DOWNLIGHT UNIVERSAL

VALUE CLASS



Denominación	EAN (GTIN)	Reemplazo para	W	lm	lm/W		K	L70 ¹		L x W x H [mm] ∅ x H [mm]	Light No.
DOWNLIGHT UNIVERSAL											
DL UNIV D200 V 18W ML 83040 WT	4099854 541094	2 x 18W CFL-ni	18/9	2420/2300/1260/1200	135/130/140	—	3000/4000	100000	110	217 x 22	1
DL UNIV D300 V 23W ML 83040 WT	4099854 541155	1 x 55W CFL-ni	23/15	3200/3050/2180/2050	140/135/145	—	3000/4000	100000	110	290 x 22	1
DOWNLIGHT UNIVERSAL DALI											
DL UNIV DA D200 V 18W ML 83040 WT	4099854 541339	2 x 18W CFL-ni	18/9	2350/2250/1200/1150	130/125/135	✓	3000/4000	100000	110	217 x 22	1
DL UNIV DA D300 V 22W ML 83040 WT	4099854 541377	1 x 55W CFL-ni	22/15	3000/2850/2100/2020	135/130/140	✓	3000/4000	100000	110	290 x 22	1
DOWNLIGHT UNIVERSAL SENSOR											
DL UNIV SN D200 V 18W ML 83040 WT	4099854 541414	2 x 18W CFL-ni	18/9	2300/2220/1180/1150	130/125/135	—	3000/4000	100000	110	227 x 22	2
DL UNIV SN D300 V 23W ML 83040 WT	4099854 541438	1 x 55W CFL-ni	23/11	3200/3100/1600/1550	140/135/145	—	3000/4000	100000	110	300 x 22	2

MARCOS DECORATIVOS INTERCAMBIABLES PARA LUMINARIAS DOWNLIGHT UNIVERSAL



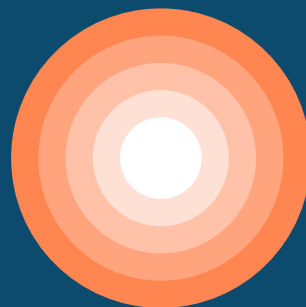
Denominación	EAN (GTIN)	COLOR	MATERIAL	L x W x H [mm] ∅ x H [mm]	Light No.
DOWNLIGHT UNIVERSAL RINGS					
DL UNIV RING D200 BK	4099854 541452	Negro	Acero	228 x 22	1
DL UNIV RING D200 BN	4099854 541476	Níquel	Acero	228 x 22	2
DL UNIV RING D300 BK	4099854 541537	Negro	Acero	301 x 22	3
DL UNIV RING D300 BN	4099854 541612	Níquel	Acero	301 x 22	4
DOWNLIGHT UNIVERSAL SENSOR RINGS					
DL UNIV SN RING D200 BK	4099854 559457	Negro	Acero	229 x 22	5
DL UNIV SN RING D200 BN	4099854 559471	Níquel	Acero	229 x 22	6
DL UNIV SN RING D300 BK	4099854 559495	Negro	Acero	302 x 22	7
DL UNIV SN RING D300 BN	4099854 559518	Níquel	Acero	302 x 22	8



IoT = Internet of Things. Admite la transferencia de datos a través de una puerta de enlace a plataformas de gestión basadas en la nube, como LEDVANCE VIVARES Cloud

¹ t[h]: L70/B50 @ 25 °C (T_a)/t[h]: L80/B10 @ 25 °C (T_a)

² Consulta ledvance.es/garantias para las condiciones precisas



LEDVANCE

PROJECT
SERVICES



ILUMINACIÓN PERSONALIZADA

IMPULSADA POR
LA INTELIGENCIA

SOLUCIONES DE ILUMINACIÓN A MEDIDA

LPS transforma luminarias estándar en soluciones de iluminación personalizadas, perfectamente adaptadas a los requisitos de tu proyecto.

EXCELENCIA TÉCNICA Y EFICIENCIA

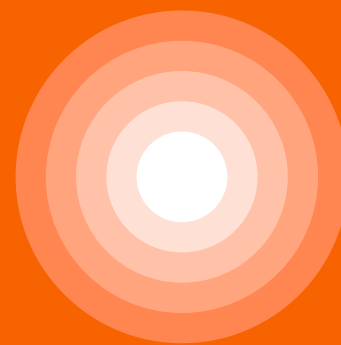
Laboratorios de pruebas internos, experiencia en ingeniería y una implementación ágil garantizan la máxima calidad y un rendimiento fiable.

SOPORTE COMPLETO PARA PROYECTOS DESDE UN ÚNICO PROVEEDOR

From planning to custom modifications and after-sales – LPS delivers everything through a single point of contact, backed by a 5-year guarantee.

SOBRE LEDVANCE

Con actividades comerciales en más de 140 países, LEDVANCE es una de las empresas de iluminación general líderes en el mundo. Surgiendo de la división de iluminación general de OSRAM, el portfolio de LEDVANCE incluye lámparas y luminarias LED, productos de iluminación inteligente, lámparas tradicionales y soluciones de energía renovable.
#ELPODERDELALUZ



LEDVANCE

LEDVANCE LIGHTING, S.A.U.
Ronda de Europa, 5
28760 Tres Cantos (Madrid)

LEDVANCE.ES