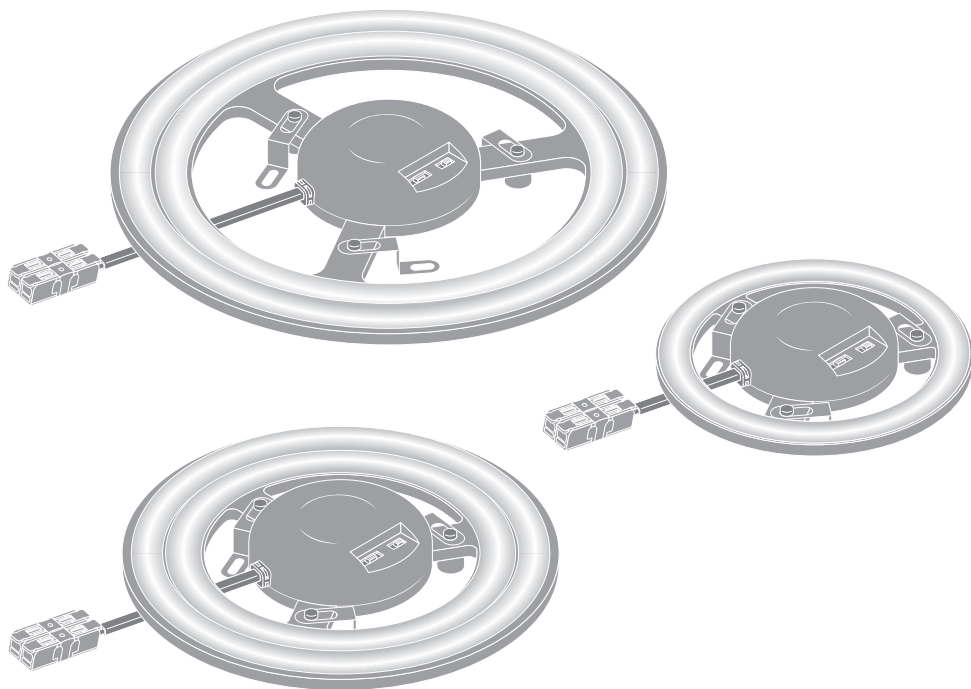



MAGNETIC LED RING P AC



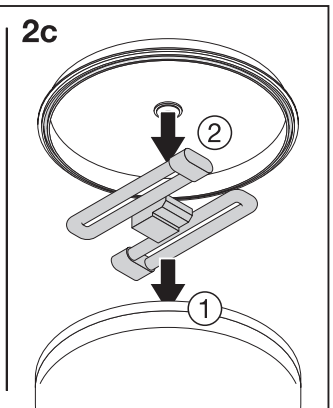
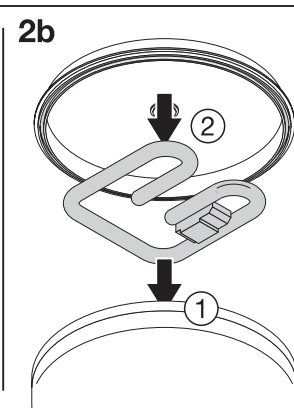
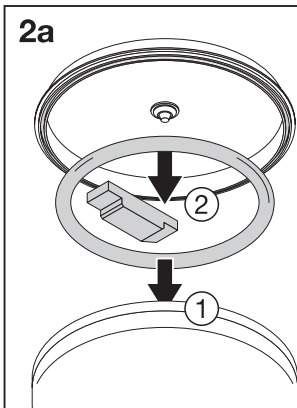
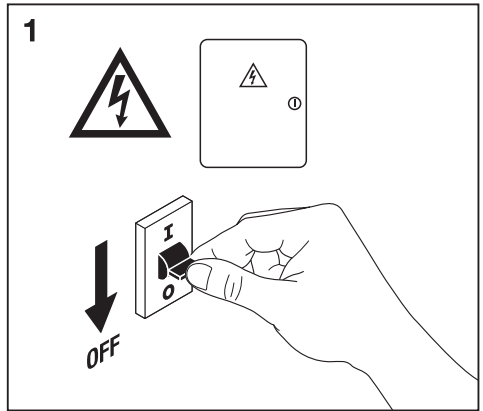
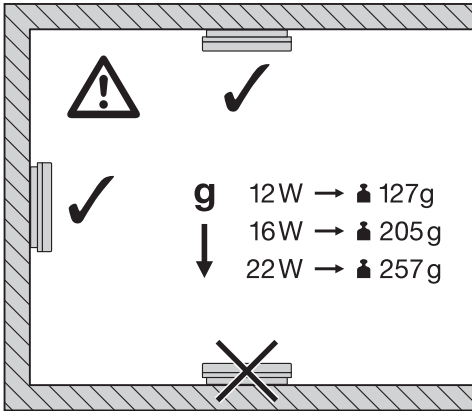
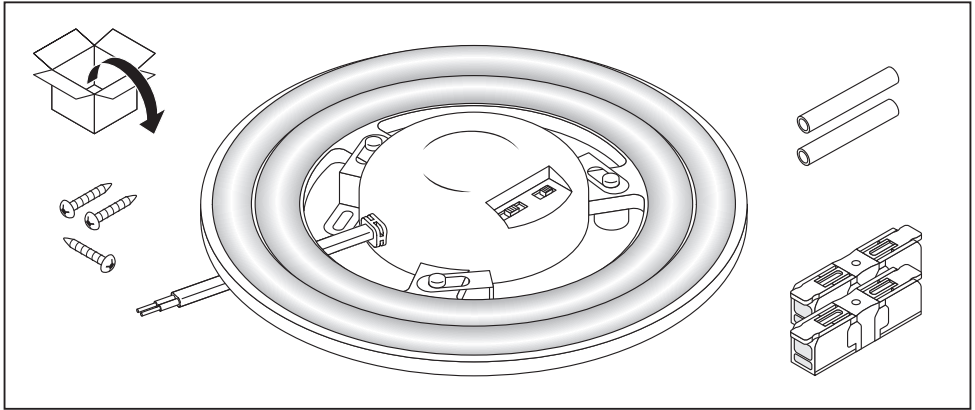
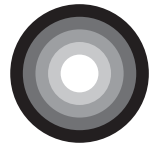
LEDVANCE



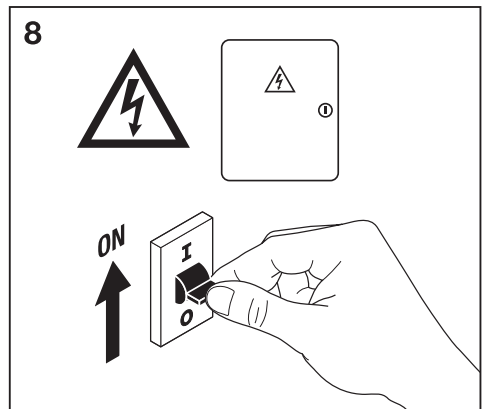
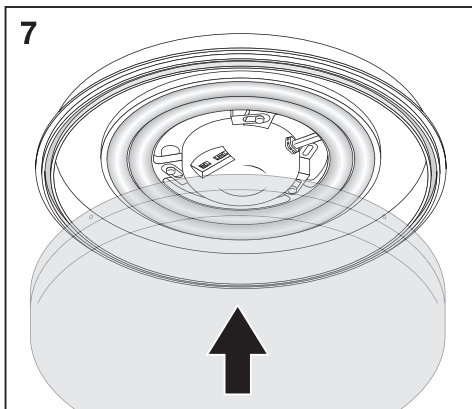
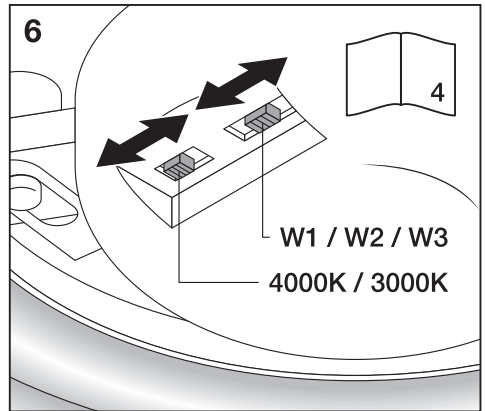
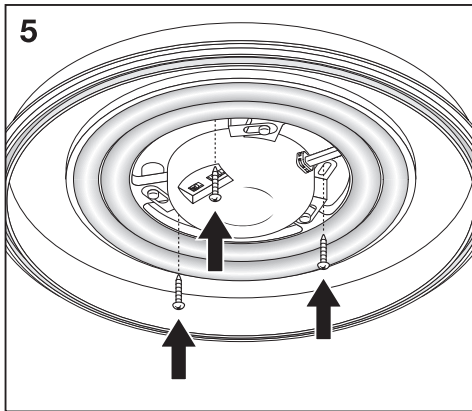
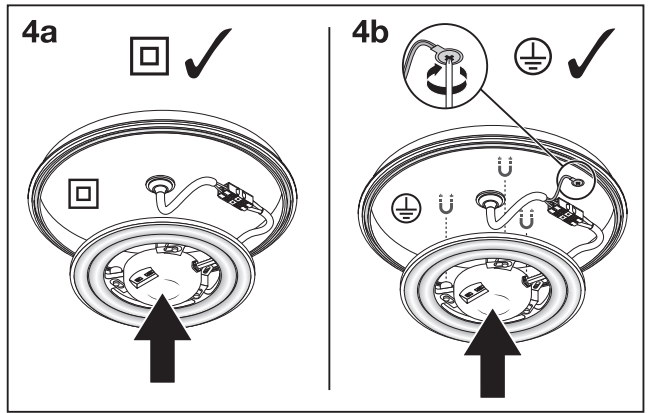
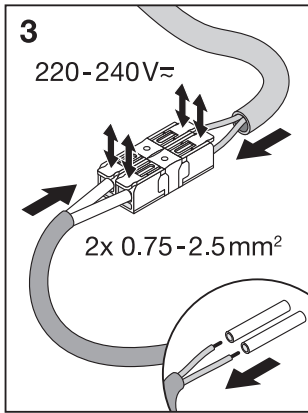
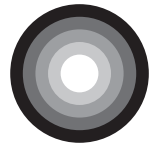
	EAN	Ø x h [mm]	Hz	V _{AC}	V _{DC}	W*	lm*	lm/W*	IP	IK
MAG LED RING P 12W ML 83040 AC	4099854756801	130 x 31	0/50/60	220-240	220-240	12*	1800*	150*	20	05
MAG LED RING P 16W ML 83040 AC	4099854756788	180 x 31	0/50/60	220-240	220-240	16*	2400*	150*	20	05
MAG LED RING P 22W ML 83040 AC	4099854756764	230 x 31	0/50/60	220-240	220-240	22*	3300*	150*	20	05


	EAN	K	∠ [°]	R _a	ⓘ [°C]	PF	⊿ [g]	~Ø 
MAG LED RING P 12W ML 83040 AC	4099854756801	3000/4000	160	> 80	-20...+45	> 0.9	136	200-300mm
MAG LED RING P 16W ML 83040 AC	4099854756788	3000/4000	160	> 80	-20...+45	> 0.9	213	250-350mm
MAG LED RING P 22W ML 83040 AC	4099854756764	3000/4000	160	> 80	-20...+45	> 0.9	268	300-400mm

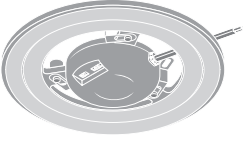
MAGNETIC LED RING P AC




MAGNETIC LED RING P AC



	W	12		8		5	
	K	3000	4000	3000	4000	3000	4000
	lm AC	1680	1800	1120	1200	700	750
	lm DC	1510	1620	1010	1080	630	670
	lm/W	140	150	140	150	140	150

	W	16		12		8	
	K	3000	4000	3000	4000	3000	4000
	lm AC	2240	2400	1680	1800	1120	1200
	lm DC	2020	2160	1510	1620	1010	1080
	lm/W	140	150	140	150	140	150

	W	22		16		12	
	K	3000	4000	3000	4000	3000	4000
	lm AC	3080	3300	2240	2400	1680	1800
	lm DC	2770	2970	2020	2160	1510	1620
	lm/W	140	150	140	150	140	150




FR
Cet appareil et ses accessoires se recyclent
 À DÉPOSER EN MAGASIN
 À DÉPOSER EN DÉCHÈTERIE
 OU

Points de collecte sur www.quefairedemesdechets.fr



C10449057
G11280703
 02.03.26

LEDVANCE SASU
 CQM, 5 rue d'Altorf
 67120 Molsheim France
www.ledvance.com
 © LEDVANCE Ltd, Sterling House,
 810 Mandarin Court, Warrington,
 Cheshire, WA1 1GG, United Kingdom