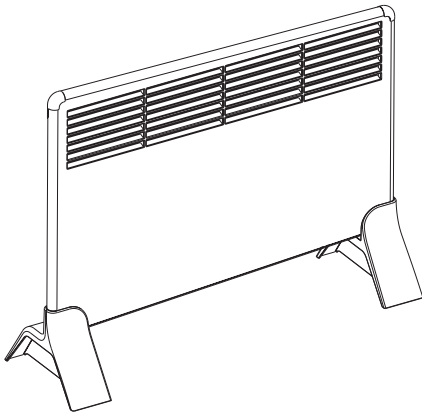


## BETA-MP series



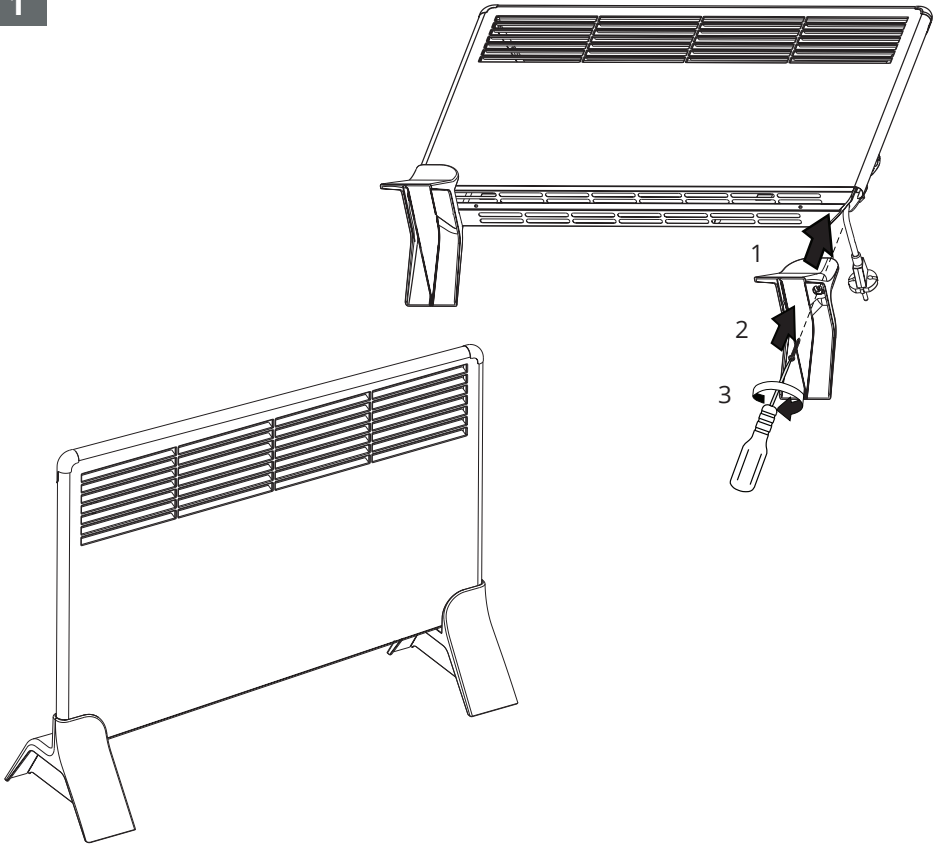
<b>EN</b>	Installation and Operation Instructions.....	4
<b>FI</b>	Asennus- ja käyttöohjeet.....	5
<b>SV</b>	Installations- och bruksanvisningar.....	6
<b>DE</b>	Installations- und Bedienungsanleitung.....	7
<b>ET</b>	Paigaldus- ja kasutusjuhend.....	8
<b>FR</b>	Instructions d'installation et d'utilisation.....	9
<b>LV</b>	Uzstādīšanas un ekspluatācijas instrukcijas.....	10
<b>LT</b>	Montavimo ir eksploatavimo instrukcijos.....	11
<b>NO</b>	Installeringsinstruksjoner og bruksanvisning.....	12
<b>PL</b>	Instrukcja instalacji i obsługi.....	13
<b>UA</b>	Інструкції з установки та експлуатації.....	14
<b>SR</b>	Uputstvo za ugradnju i rad.....	19



IP 21

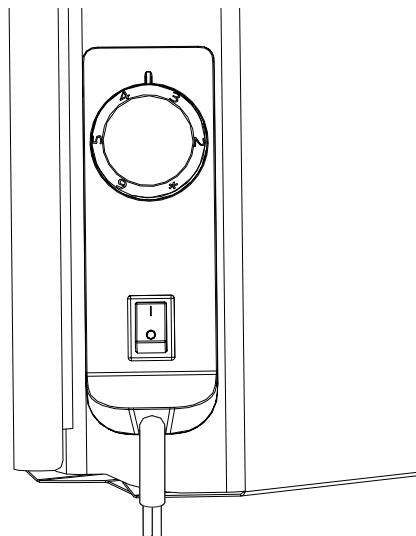


1

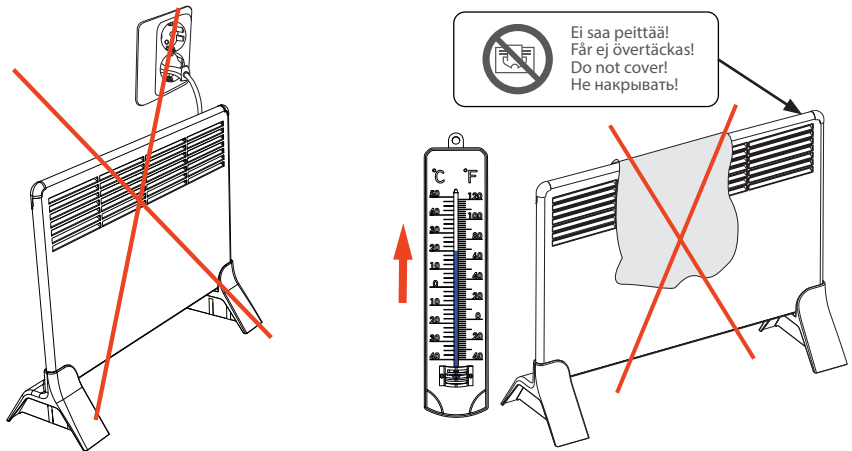


2

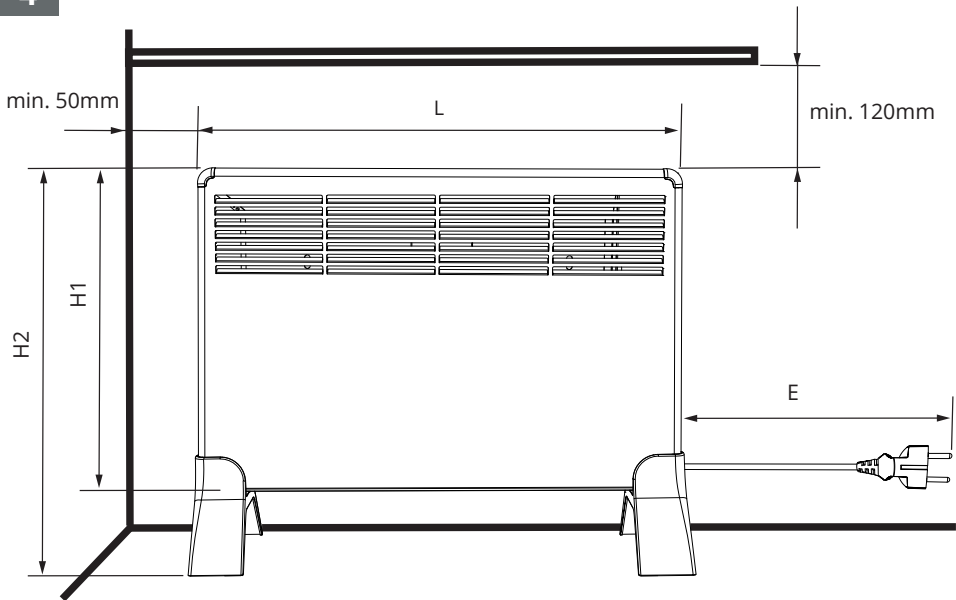
- \* ≈ 6 °C
- 2 ≈ 13 °C
- 3 ≈ 18 °C
- 4 ≈ 24 °C
- 5 ≈ 30 °C
- 6 ≈ 36 °C



3



4



TYPE	*P/W	U/V	H1/mm	H2/mm	L/mm	E/mm
BETA2-MP	250	230	389	469	451	1000
BETA5-MP	500	230	389	469	585	1000
BETA7-MP	750	230	389	469	719	1000
BETA10-MP	1000	230	389	469	853	1000
BETA15-MP	1500	230	389	469	1121	1750
BETA20-MP	2000	230	389	469	1523	1750

\*P ≈ +5%, -10%

## Installation and Operation Instructions

### Safety Instructions

- People who are not able to operate according to the manual must not use this heater.
- Children of less than 3 years should be kept away unless continuously supervised.
- Children aged from 3 years and less than 8 years shall only switch on/off this heater provided that it has been placed or installed in its intended normal operating position and they have been given supervision or instruction concerning use of this heater in a safe way and understand the hazards involved. Children aged from 3 years and less than 8 years shall not plug in, regulate and clean this heater or perform user maintenance.
- CAUTION – Some parts of this heater can become very hot and cause burns. Particular attention has to be where children and vulnerable people are present.

### User instructions

- Portable electric space heaters are only suitable for well insulated rooms or occasional use.
- Operating temperature: -20 ... +30 °C.
- BETA-MP heaters are equipped with a mechanical thermostat.
- Use a portable heater on a horizontal and stable surface.
- Do not use a portable heater immediately below a socket outlet.
- Do not use a portable heater in the immediate surroundings of a bath, a shower or a swimming pool.
- Do not use a portable heater, if it has been dropped.
- Do not use a portable heater, if there are visible signs of damage.
- WARNING - In order to avoid overheating, do not cover this heater.
- WARNING - Do not use a portable heater heater in small rooms when they are occupied by persons not capable of leaving the room on their own, unless constant supervision is provided.
- WARNING - To reduce the risk of fire, keep textiles, curtains and any flammable material a minimum distance of 1 meter from the air outlet.
- If the supply cord is damaged, it must be replaced by the manufacturer or a person with appropriate qualifications.

### Environmental Aspects



The heater's cardboard packing is suitable for recycling.

When the heater is at the end of the life cycle, it must be disposed of properly according to local recycling guidelines.

### Warranty

- The warranty period for Ensto Beta heaters is 5 years from the date of purchase but no longer than 6 years from the date of manufacture. The manufacture date is located on the rating label.
- Warranty terms, see <https://www.legrand.fi/en/standard-guarantee-and-liability-terms>

## Asennus- ja käyttöohjeet

### Turvallisuusohjeet

- Henkilöt, joilla ei ole riittävää osaamista toimia ohjeen mukaisesti, eivät saa käyttää tätä lämmitintä.
- Alle 3-vuotiaat lapset on pidettävä poissa elleivät he ole jatkuvassa valvonnassa.
- Yli 3- ja alle 8-vuotiaat lapset saavat ainoastaan kytkeä päälle / pois lämmittimen edellyttäen, että se on asennettu oikein käyttötarkoituksen mukaisesti, ja että heitä on ohjeistettu laitteen turvallisesta käytöstä ja he ymmärtävät mahdolliset vaaratilanteet. He eivät saa kytkeä, säätää tai puhdistaa lämmitintä, eivätkä suorittaa huoltotoimenpiteitä.
- VAROITUS - Tietyt lämmittimen osat saattavat kuumeta niin paljon, että ne voivat aiheuttaa palovammoja. Huomioi erityisesti läsnäolevat lapset ja heikossa asemassa olevat ihmiset.

### Käyttöohjeet

- Siirrettävä lämmitin soveltuu ainoastaan hyvin eristettyihin tiloihin tai satunnaiseen käyttöön.
- Käyttölämpötila: -20 ... +30 °C
- BETA-MP lämmittimet on varustettu mekaanisella termostaatilla.
- Käytä siirrettävää lämmitintä vaakasuoralla ja kestävällä pinnalla.
- Älä sijoita siirrettävää lämmitintä heti pistorasian alle.
- Älä käytä siirrettävää lämmitintä kylpyammeen, suihkun tai uima-altaan välittömässä läheisyydessä.
- Älä käytä siirrettävää lämmitintä, jos se on pudonnut.
- Älä käytä siirrettävää lämmitintä, jos siinä on näkyviä vaurioita.
- VAROITUS - Ylikuumenemisen välttämiseksi älä peitä lämmitintä.
- VAROITUS - Älä käytä siirrettävää lämmitintä pienessä huoneessa, jossa on liikuntakyvyttömiä henkilöitä, ellei huone ole jatkuvassa valvonnassa.
- VAROITUS - Tulipalovaaran vähentämiseksi pidä tekstiilejä, verhoja ja muita syttyviä materiaaleja vähintään 1 metrin etäisyydellä ilmanottoaukosta.
- Jos lämmittimen liitosjohto vaurioituu, sen saa vaihtaa vain valmistaja tai riittävän ammattitaidon omaava henkilö.

### Ympäristönäkökohdat



Tuotteen pahvipakkaus soveltuu laitettavaksi sellaisenaan pahvinkeräykseen.

Elinkaaren lopussa lämmitin on hävitettävä asianmukaisesti paikallisia kierrätysohjeita noudattaen.

### Takuu

- Ensto Beta -lämmittimien takuu-aika on 5 vuotta ostopäivästä, kuitenkin enintään 6 vuotta valmistuspäivästä. Valmistuspäivä on tuotteen arvokilvessä.
- Takuuehdot, katso <https://www.legrand.fi/fi/yleiset-takuu-ja-vastuunrajotusehdot>

## Installations- och bruksanvisningar

### Säkerhetsinstruktioner

- Personer som inte har tillräcklig kunskap att följa givna anvisningar, får inte använda denna elradiator.
- Barn under 3 år bör hållas borta om inte kontinuerligt övervakas.
- Barn från 3 år och mindre än 8 år får endast slå på / stänga av elradiator, förutsatt att den har placerats eller installerats i dess avsedda normalt driftsläge och de har fått instruktioner angående användning av elradiator på ett säkert sätt och förstår de risker som kan uppkomma. De får inte koppla in, reglera och rengöra elradiator eller utföra användarunderhåll.
- VARNING - Vissa delar av denna elradiator kan bli mycket varma och orsaka brännskador. Särskild uppmärksamhet måste iakttas där barn och sårbara människor är närvarande.

### Bruksanvisningar

- Flyttbara radiatorer är endast lämpliga för välisolerade rum eller tillfällig användning.
- Användningstemperatur: -20 ... +30 °C.
- BETA-MP elradiatorer är utrustade med en mekanisk termostat.
- Använd en flyttbar elradiator på en horisontell och stabil yta.
- Använd inte en flyttbar elradiator omedelbart nedanför ett eluttag.
- Använd inte en flyttbar elradiator i omedelbar närhet av ett bad, en dusch eller en simbassäng.
- Använd inte en flyttbar elradiator, om den har fallit omkull.
- Använd inte en flyttbar elradiator, om den har synliga skador.
- VARNING - För att undvika överhettning, täck inte elradiatoren.
- VARNING - Använd inte en flyttbar elradiator i ett litet rum, där det finns personer med nedsatt rörlighet, om inte rummet är under konstant övervakning.
- VARNING - För att minska risken för brand, håll textilier, gardiner and annat brandfarligt material minst 1 meter från luftintaget.
- Om denna elradiators anslutningsledning skadas, får den endast bytas av tillverkaren eller av en fackkunnig person.

### Miljösynpunkter



Elradiatorns kartongförpackning är lämplig för återvinning.

När elradiatorn är i slutet av livsryteln, måste den kasseras enligt lokala riktlinjer för återvinning.

### Garanti

- Garantitiden för Ensto Beta elradiator är 5 år från inköpsdagen, dock högst 6 år från tillverkningsdagen. Tillverkningsdatum ligger på märketiketten.
- Garantivillkor, se <https://www.legrand.fi/en/standard-guarantee-and-liability-terms>

## Installations- und Bedienungsanleitung

### Sicherheitshinweise

- Personen, die nicht in der Lage sind gemäß der Bedienungsanleitung zu arbeiten, dürfen dieses Heizgerät nicht verwenden.
- Kinder unter 3 Jahren sollten ferngehalten werden, sofern sie nicht ständig beaufsichtigt werden.
- Kinder zwischen 3 und 8 Jahren dürfen das Gerät nur dann ein-/ausschalten, wenn das Gerät vorschriftsgemäß in seiner vorgesehenen Betriebsposition installiert wurde und wenn sie beaufsichtigt werden bzw. entsprechend unterrichtet wurden, wie das Gerät auf sichere Weise genutzt wird und welche Gefahren damit verbunden sind. Kinder zwischen 3 und 8 Jahren dürfen das Gerät nicht anschließen, regulieren und reinigen oder die vorgesehene Benutzerwartung durchführen.
- VORSICHT - Einige Teile dieses Heizgeräts können sehr heiß werden und Verbrennungen verursachen. Es ist besondere Vorsicht geboten, wenn Kinder oder andere schutzbedürftige Personen anwesend sind.

### Gebrauchsanweisung

- Tragbare elektrische Raumheizgeräte sind nur für gut isolierte Räume oder gelegentlichen Gebrauch geeignet.
- Betriebstemperaturbereich: -20...+30 °C.
- BETA-MP-Heizungen sind mit einem mechanischen Thermostat ausgestattet.
- Verwenden Sie ein tragbare Heizgerät auf einer horizontalen und stabilen Oberfläche.
- Verwenden Sie ein tragbare Heizgerät nicht direkt unter einer Steckdose.
- Verwenden Sie ein tragbare Heizgerät nicht in unmittelbarer Nähe von Bädern, Duschen oder Schwimmbädern.
- Verwenden Sie ein tragbare Heizgerät nicht, wenn es fallengelassen wurde.
- Verwenden Sie ein tragbare Heizgerät nicht, wenn sichtbare Beschädigungen vorliegen.
- WARNUNG - Um eine Überhitzung zu vermeiden, decken Sie dieses Heizgerät nicht ab.
- WARNUNG - Verwenden Sie ein tragbare Heizgerät nicht in kleinen Räumen, in denen sich Personen aufhalten, die nicht in der Lage sind den Raum alleine zu verlassen, es sei denn, sie stehen unter ständiger Beaufsichtigung.
- WARNUNG - Um die Brandgefahr zu verringern, halten Sie einen Mindestabstand von 1 Meter zwischen Luftaustritt und Textilien, Vorhängen und entflammaren Materialien.
- Wenn das Netzkabel beschädigt ist muss es vom Hersteller oder einer entsprechend qualifizierten Person ausgetauscht werden.

### Umweltaspekte



Die Kartonverpackung der Heizung ist recyclingfähig.

Wenn das Heizgerät das Ende des Lebenszyklus erreicht hat, muss es entsprechend der örtlichen Recyclingrichtlinien entsorgt werden.

### Garantie

- Die Garantiezeit für Ensto Beta-Heizungen beträgt 5 Jahre ab Kaufdatum, jedoch nicht länger als 6 Jahre ab Herstellungsdatum. Das Herstellungsdatum befindet sich auf dem Typenschild.
- Garantiebedingungen, siehe <https://www.legrand.fi/en/standard-guarantee-and-liability-terms>

## Paigaldus- ja kasutusjuhend

### Ohutusjuhised

- Inimesed, kellel puuduvad piisavad oskused käesoleva juhendi järgi töötamiseks, ei tohi seda toodet kasutada.
- Hoida alla 3 aastased lapsed seadmest eemal ja mitte jätta neid järelvalveta.
- Lapsed vanuses 3 kuni 8 aastat võivad seadet ainult sisse ja välja lülitada eeldusel, et seade on paigaldatud ettenähtud viisil ja lapsi on juhendatud seadet kasutama ning neile on selgitatud võimalike kaasnevaid ohtusid. Lapsed vanuses 3 kuni 8 aastat ei tohi seadet vooluvõrku ühendada, reguleerida, puhastada ega teostada hooldust.
- HOIATUS – Mõned selle toote osad võivad kuumeneda ja põhjustada põletusi. Erilist tähelepanu tuleb pöörata, kui ruumis viibivad lapsed ja/või erivajadustega inimesed.

### Kasutusjuhend

- Teisaldatav (jalgadel) elektriradiaator on mõeldud kasutamiseks hästi soojustatud ruumides või lühiajaliseks kasutamiseks.
- Töötemperatuuri vahemik: -20 ... +30 °C.
- BETA-MP elektriradiaator on varustatud mehaanilise termostaadiga.
- Kasutage teisaldatavat elektriradiaatorit horisontaalsel ja tasasel pinnal.
- Ärge kasutage teisaldatavat elektriradiaatorit otse pistikupesa all.
- Ärge kasutage teisaldatavat elektriradiaatorit vanni, duši või basseini vahetus läheduses.
- Ärge kasutage teisaldatavat elektriradiaatorit, kui see on ümber kukkunud.
- Ärge kasutage teisaldatavat elektriradiaatorit, kui sel on nähtavad kahjustused.
- HOIATUS! Ülekuumenemise vältimiseks ärge katke elektriradiaator kinni.
- HOIATUS! Ärge kasutage teisaldatavat elektriradiaatorit väikestes ruumides, kus viibivad inimesed, kes pole suutelised iseseisvalt ruumist väljuma, v.a juhul, kui on tagatud pidev järelvalve.
- HOIATUS! Süttimisohtu vältimiseks hoidke kangad, kardinad ja teised kergsüttivad materjalid radiaatori õhuavadest vähemalt 1 meetri kaugusel.
- Kui antud toote toitejuhe saab kahjustada, tohib seda vahetada või parandada üksnes valmistaja tehas või kogemustega elektrik.

### Keskkonnaaspektid



Toote pakendiks oleva pappkarbi võib suunata ümbertöötlemisele.

Toote eluea lõpus tuleb see utiliseerida vastavalt kohalikele jäätmekäitlusnõuetele.

### Garantii

- Ensto Beta radiaatorite puhul 5 aastat peale ostukuupäeva kuid mitte enam kui 6 aastat peale tootmiskuupäeva. Tootmiskuupäeva leiad toote taga olevalt sildilt.
- Garantiitingimused, vt <https://www.legrand.fi/en/standard-guarantee-and-liability-terms>

## Instructions d'installation et d'utilisation

### Consignes de sécurité

- Les personnes qui ne sauraient pas faire fonctionner l'appareil suivant le manuel ne doivent pas l'utiliser.
- Les enfants de moins de 3ans doivent être maintenus à distance à moins d'être sous surveillance permanente.
- Les enfants entre 3 et 8 ans doivent seulement pouvoir allumer/éteindre l'appareil à condition que cet appareil ait été placé ou installé dans sa position normale de fonctionnement prévu et qu'ils soient sous surveillance ou qu'ils aient reçu les instructions concernant l'utilisation de cet appareil en toute sécurité et qu'ils soient bien conscient des risques encourus. Les enfants entre 3 et 8 ans ne doivent pas brancher, régler, nettoyer l'appareil ou effectuer son entretien.
- ATTENTION – Certains pièces de ce produit peuvent devenir très chaude et entraîner des brûlures. Une attention particulière est nécessaire en présence d'enfants ou personnes vulnérables.

### Mode d'emploi

- Les convecteurs portatifs électriques sont appropriés pour des pièces bien isolées ou à usage occasionnel.
- Plage de la température de fonctionnement: -20 ... +30 °C.
- Les convecteurs BETA-MP sont équipé d'un thermostat mécanique.
- Utiliser un radiateur portatifs sur une surface horizontale et stable.
- Ne pas utiliser un radiateur portatifs immédiatement sous une prise de courant.
- Ne pas utiliser un radiateur portatifs à proximité immédiate d'une baignoire, d'une douche ou d'une piscine.
- Ne pas utiliser un radiateur portatifs si quelqu'un l'a fait tomber.
- Ne pas utiliser un radiateur portatifs s'il présente des signes visibles de dommages.
- AVERTISSEMENT : afin d'éviter une surchauffe, ne pas couvrir le radiateur.
- AVERTISSEMENT : ne pas utiliser un radiateur portatifs dans de petites pièces lorsqu'elles sont occupées par des personnes ne pouvant pas quitter la pièce par elles-mêmes, à moins qu'elles soient surveillées en permanence.
- AVERTISSEMENT : pour réduire les risques d'incendie, tenir les textiles, les rideaux ou tout autre matériau inflammable à une distance minimale de 1 m de la sortie d'air.
- Si le cordon d'alimentation est endommagé, il doit être remplacé par le fabricant ou une personne suffisamment qualifiée.

### Aspects environnementaux



Le carton d'emballage du convecteur électrique est recyclable.

A la fin de vie, le convecteur électrique doit être recyclé de façon appropriée selon les directives en vigueur du pays.

### Garantie

- La période de garantie pour les gammes de chauffage Ensto : Beta est de 5 ans à partir de la date d'achat et ne peut excéder 6 ans depuis la date de fabrication. La date de fabrication est située sur l'étiquette signalétique.
- Pour les conditions de garantie, voir <https://www.legrand.fi/en/standard-guarantee-and-liability-terms>

## Uzstādīšanas un ekspluatācijas instrukcijas

### Drošības instrukcijas

- Cilvēki, kuri nav tiesīgi darboties saskaņā ar instrukciju, nedrīkst lietot šo ierīci.
- Bērni, kas jaunāki par 3 gadiem, jātur atstatu no ierīces, ja vien viņi netiek pastāvīgi uzraudzīti.
- Bērni vecumā no 3 līdz 8 gadiem ierīci drīkst tikai ieslēgt/izslēgt, ar nosacījumu, ka tā ir novietota vai uzstādīta ierīcei paredzētajā standarta darba pozīcijā un ka bērni tiek uzraudzīti vai ir instruēti, kā jārikojas ar ierīci, lai tas būtu droši, un izprot ar to saistītos riskus. Bērni vecumā no 3 līdz 8 gadiem nedrīkst ierīci pievienot elektrotīklam, regulēt un tīrīt vai veikt lietotājam veicamo apkopi.
- UZMANĪBU! – Dažas šī produkta daļas var ļoti sakarst un radīt apdegumus. Īpaša piesardzība jāievēro vietās, kur uzturas bērni un neaizsargāti cilvēki.

### Lietotāja instrukcijas

- Portatīvie elektriskie telpu sildītāji ir piemēroti lietošanai tikai labi nosiltinātās telpās vai neregulārai lietošanai.
- Darba temperatūras diapazons: -20 ... +30 °C.
- BETA-MP sildītāji ir aprīkoti ar mehānisko termostatu.
- Lietojiet portatīvo sildītāju uz horizontālas un stabilas virsmas.
- Nelietojiet portatīvo sildītāju tieši zem kontaktligzdas.
- Nelietojiet portatīvo sildītāju tiešā vannas, dušas vai peldbaseina apkārtnē.
- Nelietojiet portatīvo sildītāju, ja tas ir ticis nomests.
- Nelietojiet portatīvo sildītāju, ja ir redzami bojājumi.
- UZMANĪBU - Lai izvairītos no pārkaršanas, neapklājiet šo sildītāju.
- UZMANĪBU - Nelietojiet portatīvo sildītāju mazās telpās, kad tajās ir personas, kuras nav spējīgas pašas atstāt telpu, ja vien nav pastāvīga uzraudzība.
- UZMANĪBU - Lai samazinātu uguns risku, turiet tekstilu, aizkarus vai jebkādu uzliesmojošu materiālu ne mazāk kā 1 metra attālumā no gaisa izplūdes vietas.
- Ja uzstādītais vads ir bojāts, tas jānomaina ražotājam vai pietiekami kvalificētai personai.

### Vides aspekti



Sildītāja kartona iepakojums ir piemērots pārstrādei.

Sildītāja dzīves cikla beigās no tā jāatbrīvojas saskaņā ar vietējām pārstrādes vadlīnijām.

### Garantija

- Garantijas periods Ensto Beta konvektoriem ir 5 gadi no iegādes brīža, bet ne ilgāk kā 6 gadi no izgatavošanas datuma. Ražošanas datums atrodas uz uzlīmes.
- Garantijas noteikumi, skatiet <https://www.legrand.fi/en/standard-guarantee-and-liability-terms>

## Montavimo ir eksploataavimo instrukcijos

### Saugos instrukcijos

- Vartotojai negalintys naudoti gaminio pagal instrukciją, turėtų jo nenaudoti.
- Vaikai iki 3-jų metų amžiaus neturėtų būti paliekami prie veikiančio šildytuvo be suaugusiųjų priežiūros.
- Vaikams nuo 3-jų ir iki 8-uonerių metų amžiaus leidžiama tik įjungti/išjungti prietaisą įrengtą jo įprastai numatytoje vietoje ir jie yra prižiūrimi suaugusiųjų arba vaikams buvo suteikta instrukcija kaip saugiai naudoti prietaisą ir kad jie supranta rizikos veiksnius. Taip pat vaikai nuo 3-jų iki 8-uonerių metų amžiaus negali prijungti/atjungti, reguliuoti ir valyti prietaisą arba atlikti vartotojo priežiūra.
- **ATSARGIAI** - kai kurios šio produkto dalys gali labai įkaisti ir nudeginti. Ypatingas dėmesys turi būti sutelktas ten, kur yra vaikų ir pažeidžiamų, priežiūros reikalaujančių žmonių.

### Naudotojo instrukcijos

- Kilnojamiųjų elektriniai patalpų šildytuvai skirti naudoti gerai izoliuotose patalpose, arba kaip papildomi šildytuvai.
- Darbinės temperatūros intervalas: -20 ... +30 °C.
- BETA-MP šildytuvus yra su mechaniniu termostatu.
- Naudokite šildytuvą tik ant horizontalaus ir stabilaus paviršiaus.
- Nenaudokite šildytuvo po elektros lizdu.
- Nenaudokite šildytuvo šalia vonios, dušo ar baseino.
- Nenaudokite šildytuvo, jei jis buvo nukritęs.
- Nenaudokite šildytuvo, jei ant jo matosi pažeidimo požymių.
- ĮSPĖJIMAS - Kad šildytuvus neperkaistų, neuždenkite jo.
- ĮSPĖJIMAS - Nenaudokite šildytuvo mažoje patalpoje, jei joje yra asmenų, negalinčių savarankiškai išeiti iš patalpos, nebent jie yra nuolat prižiūrimi.
- ĮSPĖJIMAS - Norėdami sumažinti gaisro riziką, užtikrinkite, kad audiniai ar kitos degios medžiagos nebūtų arčiau kaip 1 metro atstumu nuo šildytuvo.
- Jei pažeistas maitinimo laidas, jį turi pakeisti gamintojas arba panašią kvalifikaciją turintis asmuo.

### Aplinkosaugos aspektai



Kartoninė šildytuvų pakuotė tinkama perdirbimui.

Atitarnavę šildytuvai turi būti atitinkamai utilizuojami ir perdirbami pagal šalyje galiojančius įstatymus ir direktyvas.

### Garantija

- Ensto Beta šildytuvams suteikiamas 5-rių metų garantijos laikotarpis nuo pirkimo datos, bet ne ilgiau kaip 6-erių metų nuo pagaminimo datos. Pagaminimo data nurodyta informacinėje gaminio etiketėje.
- Bendrąsias garantines sąlygas galite rasti <https://www.legrand.fi/en/standard-guarantee-and-liability-terms>

## Installeringsinstruksjoner og bruksanvisning

### Sikkerhetsinstruksjoner

- Personer som ikke har fagkunnskap, får ikke montere denne varmeovn.
- Barn yngre enn 3 år bør holdes unna varmeovnen med mindre under kontinuerlig tilsyn.
- Barn i alderen mellom tre og åtte år skal kun slå av / på varmeovnen, forutsatt at varmeovnen har blitt plassert eller har blitt installert i den tiltenkte normale driftsstillingen, og barna får tilsyn eller instruksjoner om bruk av varmeovnen på en sikker måte, og forstår farene involvert. Barn i alderen mellom tre og åtte år skal ikke plugge inn, regulere og rengjøre varmeovnen eller utføre brukervedlikehold.
- ADVARSEL – Enkelte deler av dette produktet kan bli veldig varmt, og forårsake brannskader. Spesiell oppmerksomhet er nødvendig der barn og sårbare mennesker er til stede.

### User instructions

- Flyttbare elektriske varmeovner er kun egnet for bruk i godt isolerte rom eller ved sporadisk bruk.
- Driftstemperatur: -20 °C ... +30 °C.
- BETA-MP varmeovner er utstyrt med en mekanisk termostat.
- Bruk denne varmeovn på en horisontal og stabil overflate.
- Ikke bruk denne varmeovn rett under en stikkontakt.
- Ikke bruk denne varmeovn i umiddelbar nærhet av et bad, en dusj eller et svømmebasseng.
- Ikke bruk denne varmeovn hvis det har blitt droppet.
- Ikke bruk denne varmeovn hvis det er synlige tegn på skade.
- ADVARSEL - For å unngå overoppheting ikke dekk denne varmeovn.
- ADVARSEL - Ikke bruk denne varmeovn i små rom når de er opptatt av personer som ikke er i stand til å forlate rommet på egenhånd, med mindre de er under konstant tilsyn.
- ADVARSEL - For å redusere brannfaren hold tekstiler, gardiner eller annet brennbart materiale på en minimumsavstand på 1 meter fra luftavløpet.
- Hvis strømledningen er skadet, skal den erstattes av produsenten eller en person med tilstrekkelige kvalifikasjoner.

### Miljøaspekter



Varmeovnens pappemballasje er resirkulerbart.

Når varmeovnen har fullført sin livssyklus, skal den avhendes i henhold til lokale resirkuleringsretningslinjer.

### Garanti

- Garantitiden for Ensto Tupa og Beta varmeovner er 5 år fra kjøpsdato, men ikke lenger enn 6 år fra produksjonsdato. Produksjonsdatoen finnes på etiketten.
- Garantivilkår, se <https://www.legrand.fi/en/standard-guarantee-and-liability-terms>

## Instrukcja instalacji i obsługi

### Instrukcje bezpieczeństwa

- Nie należy używać urządzenia w sposób niezgodny z instrukcją.
- Dzieci w wieku poniżej 3 lat nie powinny dotykać urządzenia bez kontroli dorosłych.
- Dzieciom w wieku od 3 do 8 lat wolno jedynie załączać i wyłączać urządzenie, pod warunkiem, że urządzenie zostało umieszczone i zainstalowane w normalnej pozycji roboczej. Dzieci muszą zostać poinstruowane o zasadach bezpiecznego użytkowania urządzenia oraz o zagrożeniach z nim związanych. Załączanie i wyłączanie powinno odbywać się pod kontrolą dorosłych. Dzieciom w tym wieku nie wolno włączać wtyczki zasilającej, regulować temperatury, czyścić urządzenia ani przeprowadzać żadnych czynności związanych z jego konserwacją.
- UWAGA – Niektóre części tego urządzenia mogą być bardzo gorące i mogą spowodować pożar. Szczególną uwagę należy zwrócić na obecność dzieci oraz osób wymagających specjalnej troski.

### Instrukcje użytkownika

- Przenośne grzejniki elektryczne przeznaczone są tylko do dobrze izolowanych pomieszczeń lub do użytku doraźnego.
- Zakres temperatur roboczych: -20 ... +30 °C.
- Grzejniki BETA-MP są wyposażone w termostat mechaniczny.
- Grzejnik należy stawiać na poziomej oraz stabilnej powierzchni.
- Nie należy stawiać grzejnika przenośnego bezpośrednio pod gniazdem zasilającym.
- Nie należy używać grzejnika przenośnego w bezpośrednim otoczeniu wanny, prysznicza lub basenu.
- Nie należy używać grzejnika przenośnego, jeżeli został przewrócony.
- Nie należy używać grzejnika przenośnego, jeżeli widoczne są oznaki uszkodzenia.
- OSTRZEŻENIE - Aby uniknąć przegrzania, nie należy przykrywać grzejnika.
- OSTRZEŻENIE - Nie należy używać grzejnika przenośnego w małych pomieszczeniach, w których przebywają osoby niezdolne do samodzielnego opuszczenia pomieszczenia, chyba że zapewniony jest stały nadzór.
- OSTRZEŻENIE - Aby zmniejszyć ryzyko pożaru, należy utrzymywać tekstylia, zasłony lub inne materiały łatwopalne w odległości co najmniej 1 metra od wylotu powietrza.
- Jeśli przewód zasilający jest uszkodzony, musi zostać wymieniony przez producenta lub osobę posiadającą odpowiednie kwalifikacje.

### Utylizacja



Kartonowe opakowanie grzejnika nadaje się do recyklingu.

Po zakończeniu okresu użytkowania grzejnik musi być poddany utylizacji, zgodnie z przepisami obowiązującymi w danym kraju.

### Gwarancja

- Okres gwarancji dla grzejników Ensto Beta wynosi 5 lat od daty zakupu, lecz nie więcej niż 6 lat od daty produkcji. Data produkcji znajduje się na etykiecie produktu.
- Warunki gwarancji znajdują się na <https://www.legrand.fi/en/standard-guarantee-and-liability-terms>

## Інструкції з установки та експлуатації

### Інструкції з техніки безпеки

- До роботи з конвектором не повинні допускатися особи, що є не ознайомленими з даною інструкцією з експлуатації.
- Дітей віком менше 3 років слід тримати подалі від включеного конвектору.
- Діти віком від 3 до 8 років можуть бути допущені до включення/вимикання приладу тільки за умови, якщо прилад розміщений або встановлений відповідно до інструкцій, тобто у нормальному робочому положенні. Діти мають знаходитися під контролем, або бути ознайомлені з правилами безпеки при використанні даного приладу, а також усвідомлювати потенційні ризики пов'язані з використанням цього приладу. Діти віком від 3 до 8 років не повинні підключати, регулювати і чистити прилад, а також виконувати призначене для користувача обслуговування.
- **УВАГА!** Деякі частини приладу можуть бути дуже гарячими і викликати опіки. Особлива увага має приділятися там, де присутні діти і вразливі люди.

### Інструкції для користувачів

- Портативні електричні обігрівачі підходять для використання тільки в добре теплоізолюваних приміщеннях або локального обігріву.
- Діапазон робочих температур: -20 ... +30 °C.
- Обігрівачі BETA-MP обладнані механічним термостатом.
- Використовуйте нагрівач на горизонтальній надійній поверхні.
- Не користуйтеся нагрівачем безпосередньо під розеткою.
- Не користуйтеся нагрівачем поблизу від ванни, душу або басейну.
- Не користуйтеся нагрівачем, якщо він падав.
- Не користуйтеся нагрівачем, якщо наявні видимі ознаки пошкодження.
- **УВАГА** - для уникнення перегрівання не накривайте нагрівач.
- **УВАГА** - не користуйтеся нагрівачем у невеликих приміщеннях, у яких без постійного нагляду знаходяться особи, нездатні залишити приміщення самостійно.
- **УВАГА** - для зменшення небезпеки пожежі завжди залишайте відстань щонайменше 1 метр між повітрявипускним отвором та тканинними виробами, завісами й іншими горючими матеріалами.
- У випадку пошкодження кабелю електроживлення його повинні негайно замінити представники компанії-установника чи кваліфікований електрик.

### Захист довкілля



Картонна упаковка обігрівача придатна для переробки.

Коли термін експлуатації обігрівача добігає кінця, прилад слід утилізувати відповідно до норм чинного законодавства.

### Гарантія

- Для обігрівачів Ensto Tura і Beta гарантійний термін складає 5 років з моменту продажу, але не більше 6 років з моменту виготовлення. Дата виробництва вказана на фірмовій етикетці.
- Детальна інформація на сайті <https://www.legrand.fi/en/standard-guarantee-and-liability-terms>

## ГАРАНТІЙНІ ЗОБОВ'ЯЗАННЯ

Електричний обігрівач конвекційного типу ТМ Ensto серії Beta та Beta mini (далі – конвектор Ensto).

*Цим документом Виробник (Продавець) гарантує відповідність конвектора Ensto вимогам діючих на території України нормативних документів, за умов дотримання споживачем правил, які викладено в Інструкції з експлуатації конвектора Ensto та в цьому документі. Кожен конвектор Ensto піддається ретельній перевірці і суворому контролю з боку Виробника. Продавець гарантує справність виробу та відсутність виробничих дефектів на момент продажу.*

*Цим документом Виробник (Продавець) також гарантує реалізацію прав споживачів, передбачених чинним законодавством України про захист прав споживачів.*

### Строк гарантії:

Гарантійний термін експлуатації конвектора Ensto - 5 (п'ять) років, що обчислюються від дати продажу, яка вказується у відповідному гарантійному талоні, заповненому продавцем.

Протягом вказаного строку гарантії споживач, у разі виявлення недоліків (відхилення від вимог нормативних документів), має право на безоплатний ремонт чи заміну виробу згідно з вимогами чинного законодавства України про захист прав споживачів.

### Умови гарантії:

Гарантія надається у тому випадку, якщо конвектор Ensto встановлений, підключений і експлуатується у відповідності з Інструкцією, що додається.

Для реалізації свого права на використання гарантії, споживач зобов'язаний надати такі документи:

- касовий чек, що підтверджує покупку конвектора Ensto;
- дійсний гарантійний талон на конвектор Ensto (правильно заповнений);
- відривний талон на гарантійний ремонт.

Заяви на гарантійне обслуговування подаються через компанію/роздрібний магазин, що здійснив продаж відповідного конвектора Ensto. Адреси інших магазинів на сайті [www.legrand.fi/en](http://www.legrand.fi/en)

### Гарантія не поширюється на такі випадки:

- у разі втрати гарантійного талона або касового чека;
- якщо дефекти виникли в ході використання конвектора Ensto не за його прямим призначенням;
- якщо на виробі є механічні пошкодження (тріщини, відколи і т.д.), сліди впливу на виріб надмірної сили, хімічно агресивних речовин, високих температур, підвищеної вологості, запилення;
- якщо пошкодження викликані дією непереборної сили (пожежа, повінь тощо);
- якщо виріб був неправильно підключений до електромережі, електромережа несправна, або дефект виник внаслідок перепаду напруги в мережі;
- якщо виявлено попадання в середину виробу сторонніх предметів;
- у разі, коли протягом гарантійного строку виріб експлуатувався з порушенням правил, які викладено в Інструкції з експлуатації, що додається, та в цих гарантійних зобов'язаннях.

У випадку звернення до Продавця після закінчення терміну гарантійного строку виробу, ремонт для користувача здійснюється платно.

З умовами зазначених гарантійних зобов'язань ознайомлений (-а) та погоджуюсь. Претензій до зовнішнього виду і комплектності товару не маю, Інструкцію з експлуатації отримав (-ла).

Дата \_\_\_\_\_

ПІБ Покупця \_\_\_\_\_

Підпис Покупця \_\_\_\_\_

Преставник виробника в Україні:  
ТОВ «Галант Пол електра»  
вул.Ярославська, 32/33  
Київ, Україна, 04071  
тел. (044)239 17 97

Виробник товару:  
"Legrand Finland Oy"  
Linnoitustie 11  
02600 Espoo, Finland

ГАРАНТІЙНИЙ ТАЛОН

№ \_\_\_\_\_

Виробник: LEGRAND FINLAND OY  
Юридична адреса: Linnoitustie 11, 02600 Espoo, Finland  
Ідентифікаційний код: 3115082-9  
Найменування товару, марка

Заводський номер \_\_\_\_\_

Дата виготовлення \_\_\_\_\_  
(рік, місяць, число)

\_\_\_\_\_  
(ПІБ відповідальної особи виробника

\_\_\_\_\_  
(підпис) М.П.

*Заповнює продавець*

Продавець \_\_\_\_\_  
(найменування підприємства, організації, юридична адреса)

Дата продажу \_\_\_\_\_ Ціна \_\_\_\_\_  
(рік, місяць, число) (гривень)

\_\_\_\_\_  
(ПІБ відповідальної особи продавця)

\_\_\_\_\_  
(підпис) М.П.

*Заповнює виконавець*

Товар прийнято на гарантійне обслуговування \_\_\_\_\_  
(найменування підприємства - виконавця робіт з гарантійного обслуговування, юридична адреса)

Дата взяття товару на гарантійний облік \_\_\_\_\_  
(рік, місяць, число)

Номер, за яким товар взято на гарантійний облік \_\_\_\_\_

\_\_\_\_\_  
(ПІБ відповідальної особи виконавця)

\_\_\_\_\_  
(підпис) М.П.

**ОБЛІК РОБІТ З ГАРАНТІЙНОГО РЕМОНТУ**

Дата	Опис недоліків	Зміст виконаної роботи, найменування і тип заміненних комплектуючих виробів	Гарантійний термін експлуатації продовжено до	Підпис виконавця

\_\_\_\_\_  
(ПІБ відповідальної особи виконавця)

\_\_\_\_\_  
(підпис) М.П.

Виробник: ENSTO BUILDING SYSTEMS FINLAND OY

Юридична адреса: Ensio Miettisen katu 2, 06100 Porvoo, Finland

Ідентифікаційний код: 3115082-9

Заповнюється сервісною службою		Корінець відривного талону	
Відривний талон № _____ На гарантійний ремонт протягом 5 років гарантійного терміну експлуатації			Виробник товару: Legrand Finland Oy Linnoitustie 11 02600 Espoo, Finland
Найменування товару			ПЕЧАТКА ПРОДАВЦЯ
Марка			
Заводський №			
Дата виготовлення			
Дата продажу			
Продавець (найменування та юридична адреса)			

Заповнюється сервісною службою		Корінець відривного талону	
Відривний талон № _____ На гарантійний ремонт протягом 5 років гарантійного терміну експлуатації			Виробник товару: Legrand Finland Oy Linnoitustie 11 02600 Espoo, Finland
Найменування товару			ПЕЧАТКА ПРОДАВЦЯ
Марка			
Заводський №			
Дата виготовлення			
Дата продажу			
Продавець (найменування та юридична адреса)			

Заповнюється сервісною службою		Корінець відривного талону	
Відривний талон № _____ На гарантійний ремонт протягом 5 років гарантійного терміну експлуатації			Виробник товару: Legrand Finland Oy Linnoitustie 11 02600 Espoo, Finland
Найменування товару			ПЕЧАТКА ПРОДАВЦЯ
Марка			
Заводський №			
Дата виготовлення			
Дата продажу			
Продавець (найменування та юридична адреса)			

Корінець відривного талону на гарантійний ремонт протягом 5 років гарантійного терміну експлуатації № \_\_\_\_\_  
Виконавець: \_\_\_\_\_  
Вилучено - дата: \_\_\_\_\_  
ПІБ відповідальної особи та підпис \_\_\_\_\_

Виконавець: \_\_\_\_\_  
Номер гарантійного обліку: \_\_\_\_\_  
Причина ремонту: \_\_\_\_\_  
\_\_\_\_\_  
Дата ремонту: \_\_\_\_\_  
Перелік робіт: \_\_\_\_\_  
ПІБ відповідальної особи та підпис: \_\_\_\_\_  
ПІБ та підпис покупця, що підтверджує виконання гарантійного ремонту  
\_\_\_\_\_  
Дата: \_\_\_\_\_  
Печатка виконавця: \_\_\_\_\_

Корінець відривного талону на гарантійний ремонт протягом 5 років гарантійного терміну експлуатації № \_\_\_\_\_  
Виконавець: \_\_\_\_\_  
Вилучено - дата: \_\_\_\_\_  
ПІБ відповідальної особи та підпис \_\_\_\_\_

Виконавець: \_\_\_\_\_  
Номер гарантійного обліку: \_\_\_\_\_  
Причина ремонту: \_\_\_\_\_  
\_\_\_\_\_  
Дата ремонту: \_\_\_\_\_  
Перелік робіт: \_\_\_\_\_  
ПІБ відповідальної особи та підпис: \_\_\_\_\_  
ПІБ та підпис покупця, що підтверджує виконання гарантійного ремонту  
\_\_\_\_\_  
Дата: \_\_\_\_\_  
Печатка виконавця: \_\_\_\_\_

Корінець відривного талону на гарантійний ремонт протягом 5 років гарантійного терміну експлуатації № \_\_\_\_\_  
Виконавець: \_\_\_\_\_  
Вилучено - дата: \_\_\_\_\_  
ПІБ відповідальної особи та підпис \_\_\_\_\_

Виконавець: \_\_\_\_\_  
Номер гарантійного обліку: \_\_\_\_\_  
Причина ремонту: \_\_\_\_\_  
\_\_\_\_\_  
Дата ремонту: \_\_\_\_\_  
Перелік робіт: \_\_\_\_\_  
ПІБ відповідальної особи та підпис: \_\_\_\_\_  
ПІБ та підпис покупця, що підтверджує виконання гарантійного ремонту  
\_\_\_\_\_  
Дата: \_\_\_\_\_  
Печатка виконавця: \_\_\_\_\_

## Uputstvo za ugradnju i rad

### Bezbednosna uputstva

- Osobe koje nemaju iskustva u montaži ovakvih uređaja, trebalo bi da angažuju stručno lice.
- Deca uzrasta ispod 3 godine ne smeju da koriste uređaj bez nadzora.
- Deca uzrasta od 3 do 8 godina mogu da koriste samo prekidač UKLJUČENO/ISKLJUČENO, ukoliko su im prethodno date instrukcije za bezbedno korišćenje uređaja i objašnjenje o mogućoj opasnosti neodgovarajućim rukovanjem. Deca uzrasta od 3 do 8 godina ne smeju da utaknu ili izvade utikač iz utičnice, ne smeju vršiti podešavanje temperature ili čišćenje uređaja.
- OPREZ - Neki delovi uređaja mogu da postanu veoma vrući i izazovu opekotine. Posebna pažnja treba biti posvećena ukoliko su prisutna deca ili osobe sa posebnim potrebama.

### Uputstvo za upotrebu

- Prenosni električni grejači su pogodni samo za dobro izolovane objekte ili za povremenu upotrebu.
- Radna temperatura: -20 ... +30 ° C.
- BETA-MP grejači su opremljeni mehaničkim termostatom.
- Koristite ovu grejalicu na horizontalnoj i stabilnoj površini.
- Grejalicu nemojte da koristite odmah ispod utičnice.
- Grejalicu nemojte da koristite u neposrednoj blizini kupatila, tuša ili bazena.
- Nemojte da koristite grejalicu ako je pala.
- Nemojte da koristite grejalicu ako na njoj ima vidljivih znakova oštećenja.
- UPOZORENJE - Nemojte da prekrivate grejalicu da ne bi došlo do pregrevanja.
- UPOZORENJE - Nemojte da koristite grejalicu u malim prostorijama kada u njoj ima osoba koje nisu u stanju da same napuste prostoriju, izuzev ako nisu stalno pod nadzorom.
- UPOZORENJE - Da biste smanjili opasnost od požara, držite tkaninu, zavese i sve druge zapaljive materijale na udaljenosti od najmanje 1 m od izlaza za vazduh.
- Ukoliko je napojni kabl oštećen on mora biti zamenjen od strane proizvođača ili ovlašćenog servisa.

### Uputstva za očuvanje životne sredine



Kartonska ambalaža grejača je pogodna za reciklažu.

Kada je grejač na kraju životnog ciklusa, mora da se odloži u skladu sa lokalnim smernicama za reciklažu.

### Garancija

- Garantni period na Ensto Beta uređaje je 5 godina od datuma kupovine ali ne duže od 6 godina od datuma proizvodnje. Datum proizvodnje se nalazi na oznaci.
- Za uslove garancije vidite na <https://www.legrand.fi/en/standard-guarantee-and-liability-terms>

Legrand Finland Oy  
Linnoitustie 11  
02600 Espoo, Finland  
Tel: +358 20 486 5010  
[www.legrand.fi](http://www.legrand.fi)

