

2170317	DATENBLATT	
gültig ab: 02.04.2025	UNITRONIC® BUS ASI LD FD P YE 2x2,5	

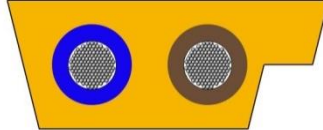
Verwendung

Verwendungszweck: Kommunikation im Sensor/Aktor-Bereich. Das gelbe Kabel wird verwendet, um Steuerdaten und DC-Spannungversorgung auf den selben Adern zu übertragen.

Leistung: Die UNITRONIC® BUS ASI LD FD P 2x2,5 (Long Distance) ermöglicht auch weiter entfernte Module zu verbinden. Die Anzahl der "AS-i Power supplies" kann reduziert werden. Für hochflexible Anwendungen geeignet.

Eigenschaften: halogenfrei, flammwidrig, UV-beständig, ölbeständig und weitgehend resistent gegen Säuren, Laugen und Öle

Anwendungen: Die UNITRONIC® BUS ASI LD FD P 2,5 ist abwärtskompatibel mit Version 1,5. Für den Einsatz in Energieführungsketten und dauerhaft bewegten Maschinenteile geeignet.



Aufbau

Zertifizierung	E63634 cRUus AWM 20549 AWM I/II A/B 80°C 300V gemäß UL 758 & CSA C22.2 No. 210
Leiter	2,5 mm ² feinstdrähtiger, verzinnter Cu-Litzenleiter
Aderisolation	PO (Polyolefine) Ader Durchmesser ca. 2,5 mm
Aderkennzeichnung	braun, blau
Verseilung	2 Adern parallel laufend, die braune Ader ist an der Seite der Profilmase angeordnet
Außenmantel	TPU gelb, ähnlich RAL 1012

Elektrische Eigenschaften bei 20 °C

Schleifenwiderstand	max. 16,42 Ω/km
Isolationswiderstand	min. 1 MΩxkm
Betriebskapazität	max. 80 nF/km (bei 167 kHz)
Induktivität	0,85 mH/km ± 0,45 mH/km (bei 167 kHz)
Wellenwiderstand	105 Ω ± 35 Ω (bei 167 kHz)
Signallaufzeit	≤ 8,3ns/m (bei 167 kHz)
Maximale Betriebsspannung	AS-i: 300 V UL/CSA: 300 V
Nennspannung	≤ 32 V
Prüfspannung	Ader/Ader: 2000 V AC

Mechanische und thermische Eigenschaften

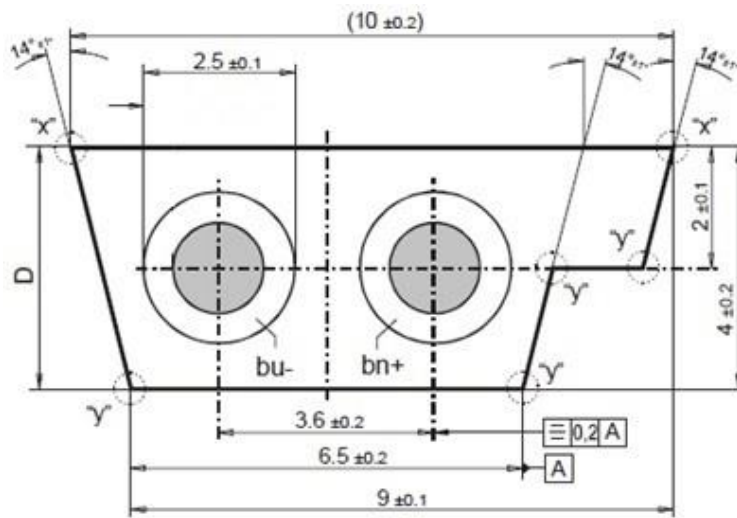
Mindestbiegeradius	fest verlegt: 3x Außendurchmesser gelegentlich bewegt: 6x Außendurchmesser dauerhaft bewegt: 15x Außendurchmesser
Temperaturbereich	fest verlegt: -40 °C bis +80 °C gelegentlich bewegt: -30 °C bis +80 °C dauerhaft bewegt: -30 °C bis +80 °C UL/CSA: 80 °C
Brennverhalten	flammwidrig gemäß IEC 60332-1-2 bzw. EN 60332-1-2 FT2 gemäß UL 1581 §1100
Halogenfreiheit	gemäß IEC 60754-1 bzw. EN 60754-1
Witterungs- und UV-Beständigkeit	gemäß ISO 4892-2, Methode A
Ölbeständigkeit	gemäß EN 50363-10-2
Allgemeine Anforderungen	Die Leitungen sind konform zur EU-Richtlinie 2014/35/EU (Niederspannungsrichtlinie) und zur EU-Richtlinie 2011/65/EU (RoHS, Beschränkung der Verwendung bestimmter gefährlicher Stoffe).
Umweltinformation	Die Leitungen erfüllen die stofflichen Anforderungen der EU-Richtlinie 2011/65/EU (RoHS).

Ersteller: TOGO / PDC	Dokument: DB2 170317DE	Seite 1 von 2
Freigegeben: ALTE / PDC	Version: 06	

2170317	DATENBLATT	
gültig ab: 02.04.2025	UNITRONIC® BUS ASI LD FD P YE 2x2,5	

Abmessungen

Abmessungen gemäß IEC 62026-2



x: R = max. 0.2; *y*: R = max. 0.5

Ersteller: TOGO / PDC	Dokument: DB2170317DE	Seite 2 von 2
Freigegeben: ALTE / PDC	Version: 06	