

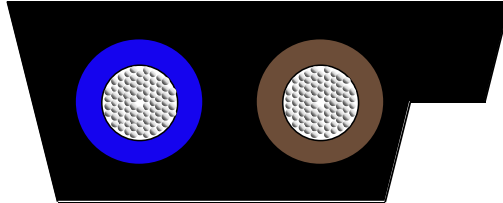
2170831	DATENBLATT	
gültig ab: 17.12.2025	UNITRONIC® BUS ASI FD Y BK 2x1,5	

Verwendung

Einsatzgebiet: Kommunikation auf Sensor-/Aktor Ebene. Geeignet für hochflexible Anwendungen. Das schwarze Kabel dient der Hilfsspannungsversorgung der Systemkomponenten.

Leistung: UNITRONIC BUS ASI FD Y A ist ein Feldbuskabel mit zwei Adern für ASINTERFACE (Actuator-Sensor Interface). Das Kabel ist für den flexiblen Einsatz und die feste Verlegung in Innenräumen vorgesehen. Das Kabel kann in Energieketten verwendet werden.

Eigenschaften: flammwidrig, UV-beständig, ölbeständig und weitgehend resistent gegen Säuren, Laugen und Öle



Aufbau

Zertifizierung	UL AWM Style 2103, CSA AWM I/II A/B 105°C 300V FT1 gemäß UL 758 & CSA C22.2 No. 210
Leiter	2,5 mm ² feinsträngiger, verzinnter Cu-Litzenleiter
Aderisolation	PVC Ader Durchmesser ca. 2,5 mm
Aderkennzeichnung	braun, blau
Verseilung	2 Adern parallel laufend, die braune Ader ist an der Seite der Profilnase angeordnet
Außenmantel	PVC schwarz, ähnlich RAL 9005

Elektrische Eigenschaften bei 20 °C

Leiterwiderstand	max. 13,7 Ω/km
Isolationswiderstand	min. 1 MΩxkm
Betriebskapazität	max. 80 nF/km (bei 167 kHz)
Induktivität	0,85 mH/km ± 0,45 mH/km (bei 167 kHz)
Wellenwiderstand	105 Ω ± 35 Ω (bei 167 kHz)
Signallaufzeit	≤ 8,3 ns/m (bei 167 kHz)
Maximale Betriebsspannung	AS-i: 300 V UL/CSA: 300 V
Nennspannung	≤ 30 V DC
Prüfspannung	Ader/Ader: 2000 V AC

Mechanische und thermische Eigenschaften

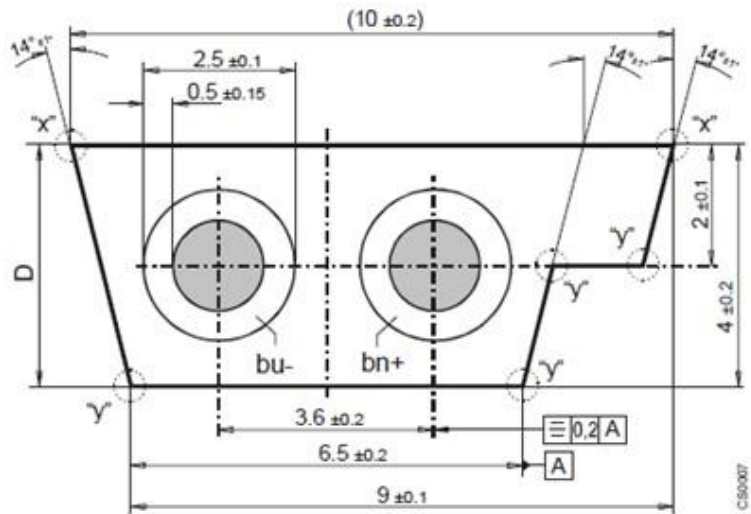
Mindestbiegeradius	fest verlegt: 3x Außendurchmesser gelegentlich bewegt: 6x Außendurchmesser dauerhaft bewegt: 15x Außendurchmesser
Temperaturbereich	Während der Verlegung: -30 °C up to +105 °C Vor und nach der Verlegung: -40 °C up to +105 °C UL/CSA: 105 °C
Brennverhalten	flammwidrig gemäß IEC 60332-1-2 bzw. EN 60332-1-2 HFT gemäß UL 1581 §1090 FT1 gemäß UL 1581 Sec. § 1060
Ölbeständigkeit	ölbeständig nach UL 1581, Sec. 480 (60°C)
Allgemeine Anforderungen	Die Leitungen sind konform zur EU-Richtlinie 2014/35/EU (Niederspannungsrichtlinie) und zur EU-Richtlinie 2011/65/EU (RoHS, Beschränkung der Verwendung bestimmter gefährlicher Stoffe).
Umweltinformation	Die Leitungen erfüllen die stofflichen Anforderungen der EU-Richtlinie 2011/65/EU (RoHS).

Ersteller: TOGO / PDC	Dokument: DB2170831DE	Seite 1 von 2
Freigegeben: ALTE / PDC	Version: 01	

2170831	DATENBLATT	
gültig ab: 17.12.2025	UNITRONIC® BUS ASI FD Y BK 2x1,5	

Abmessungen

Abmessungen gemäß IEC 62026-2



"x": R = max. 0.2; "y": R = max. 0.5

Ersteller: TOGO / PDC	Dokument: DB2170831DE	Seite 2 von 2
Freigegeben: ALTE / PDC	Version: 01	