

22262004	DATENBLATT	
Gültig ab: 17.06.2024	AB-DN-M12MA-(L*)PUR	

Beschreibung

- Bus-Systemkabel 5-polig, geschirmt, PUR halogenfrei, violett
- Für DeviceNet/CANopen
- Gewinkelter M12-Stecker auf freies Leitungsende



Allgemeine Kennwerte

Feldbussystem	CAN Bus DeviceNet
Polzahl	5
Umgebungstemperatur (Betrieb)	-25 bis +90 °C (-13°F bis 194°F) (Stecker / Buchse) -40 bis +80 °C (-40°F bis 176°F) (Kabel fest verlegt) -30 bis +70 °C (-22°F bis 158°F) (Kabel bewegt) -20 bis +60 °C (-4°F bis 140°F) (bei Installation) -20 bis +60 °C (-4°F bis 140°F) (Kabel, Schleppketteneinsatz)
Schutzart	IP 65 / IP 67
Kodierung	A-Standard
Abmantellänge des freien Leitungsendes	50 mm
Steckzyklen	≥ 100
Anzugsdrehmoment	0,4 Nm (M12-Steckverbinder)

Variante

Artikel	Beschreibung	Länge	Bauform
22262004	AB-DN-M12MA-2,0 PUR	2 m	gewinkelt

Ergänzender Hinweis

Datenblatt auch für abweichende Längen gültig. Alternative Längen auf Anfrage erhältlich.

Elektrische Eigenschaften

Bemessungsspannung	60 V DC / 48 V AC
Bemessungsstrom bei 40 °C	4 A
Überspannungskategorie	II
Verschmutzungsgrad	3
Wellenwiderstand, Leitung	120 Ω ± 10 % (bei 1 MHz)

Mechanische Eigenschaften

Stecker

Brennbarkeitsklasse nach UL 94	HB
Kontakt, Material	CuSn
Kontaktträger, Material	TPU GF
Kontaktoberfläche, Material	Ni / Au
Rändel, Material	Zinkdruckguss, vernickelt
Griffkörper, Material	TPU, schwer entflammbar, selbstverlöschend
Dichtung, Material	NBR

Leitung

Kabelaufbau	2 x AWG24 / 19 (Datenleitung)
-------------	-------------------------------

Ersteller: THLE3/PDP Freigegeben: FELI1/PDP	Dokument: DB22262004DE Version: 02	Seite 1 von 3
--	---------------------------------------	---------------

22262004	DATENBLATT	
Gültig ab: 17.06.2024	AB-DN-M12MA-(L*)PUR	

Aderdurchmesser inkl. Isolierung	2 x AWG22 / 19 (Spannungsversorgung) 1 x AWG22 / 19 (Beilaufzitze) 1,95 mm ± 0,05 mm (Datenleitung) 1,4 mm ± 0,05 mm (Spannungsversorgung)
Leiterquerschnitt	0,25 mm ² (Datenleitung) 0,34 mm ² (Spannungsversorgung) 0,34 mm ² (Beilaufzitze)
Leiteraufbau	19 x 0,13 mm (Signalleitung) 19 x 0,15 mm (Spannungsversorgung)
Kabelaußendurchmesser	6,7 mm ± 0,3 mm
Aderfarbe	Rot-schwarz, blau-weiß
Mantelfarbe	violett RAL 4001
Schirmung	Geflecht aus verzinnnten Kupferdrähten
Biegeradius	70 mm
Anzahl der Biegezyklen	5.000.000
Verfahrweg	4,5 m
Verfahrgeschwindigkeit	3 m/s
Beschleunigung	3 m/s ²
Kabelgewicht	90 kg/km
Außenmantel, Material	PUR
Aderisolation, Material	geschäumtes PE (Datenleitung) PE (Spannungsversorgung)
Isolationswiderstand	≥ 5 GΩ*km (Datenleitung) ≥ 5 GΩ*km (Spannungsversorgung)
Schleifenwiderstand	≤ 181,80 Ω/km (Datenleitung) ≤ 114,80 Ω/km (Spannungsversorgung)
Flammwidrigkeit	UL 1581, Abschnitt 1060 und UL 2556, Abschnitt 9.3 (FT1) UL 1581, Abschnitt 1100 und UL 2556, Abschnitt 9.1 (HFT/FT2)
Halogenfreiheit	IEC 60332-1-2 nach DIN VDE 0472 Teil 815 IEC 60754-1

Standard

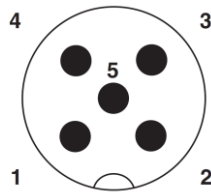
Produktnorm, M12-Steckverbinder	IEC 61076-2-101
---------------------------------	-----------------

Ersteller: THLE3/PDP Freigegeben: FEL11/PDP	Dokument: DB22262004DE Version: 02	Seite 2 von 3
--	---------------------------------------	---------------

22262004	DATENBLATT	
Gültig ab: 17.06.2024	AB-DN-M12MA-(L*)PUR	

Technische Zeichnungen

Schemazeichnung

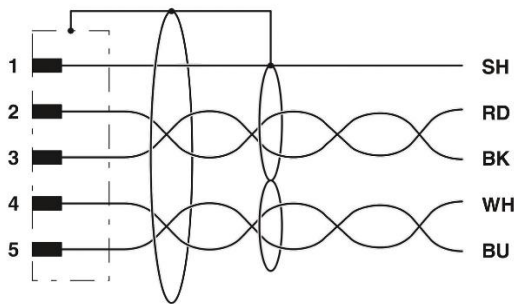


Polbild M12-Stecker, 5-polig, A-kodiert

Kabelquerschnitt

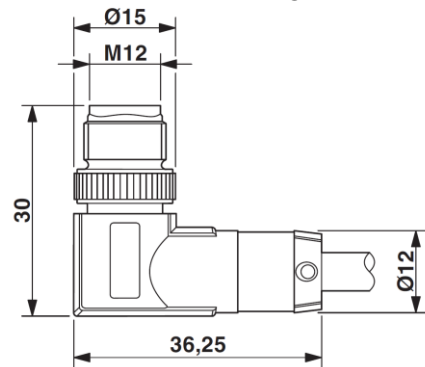


Schaltplan



Kontaktbelegung des M12-Steckers

Maßzeichnung



Stecker M12 x 1, gewinkelt, geschirmt

Anwendungsgebiete

Automatisierung, Maschinen- und Anlagenbau

Hinweis

Die Fotografien sind nicht maßstäblich und keine detailgetreuen Abbildungen der jeweiligen Produkte.

Ersteller: THLE3/PDP Freigegeben: FELI1/PDP	Dokument: DB22262004DE Version: 02	Seite 3 von 3
--	---------------------------------------	---------------